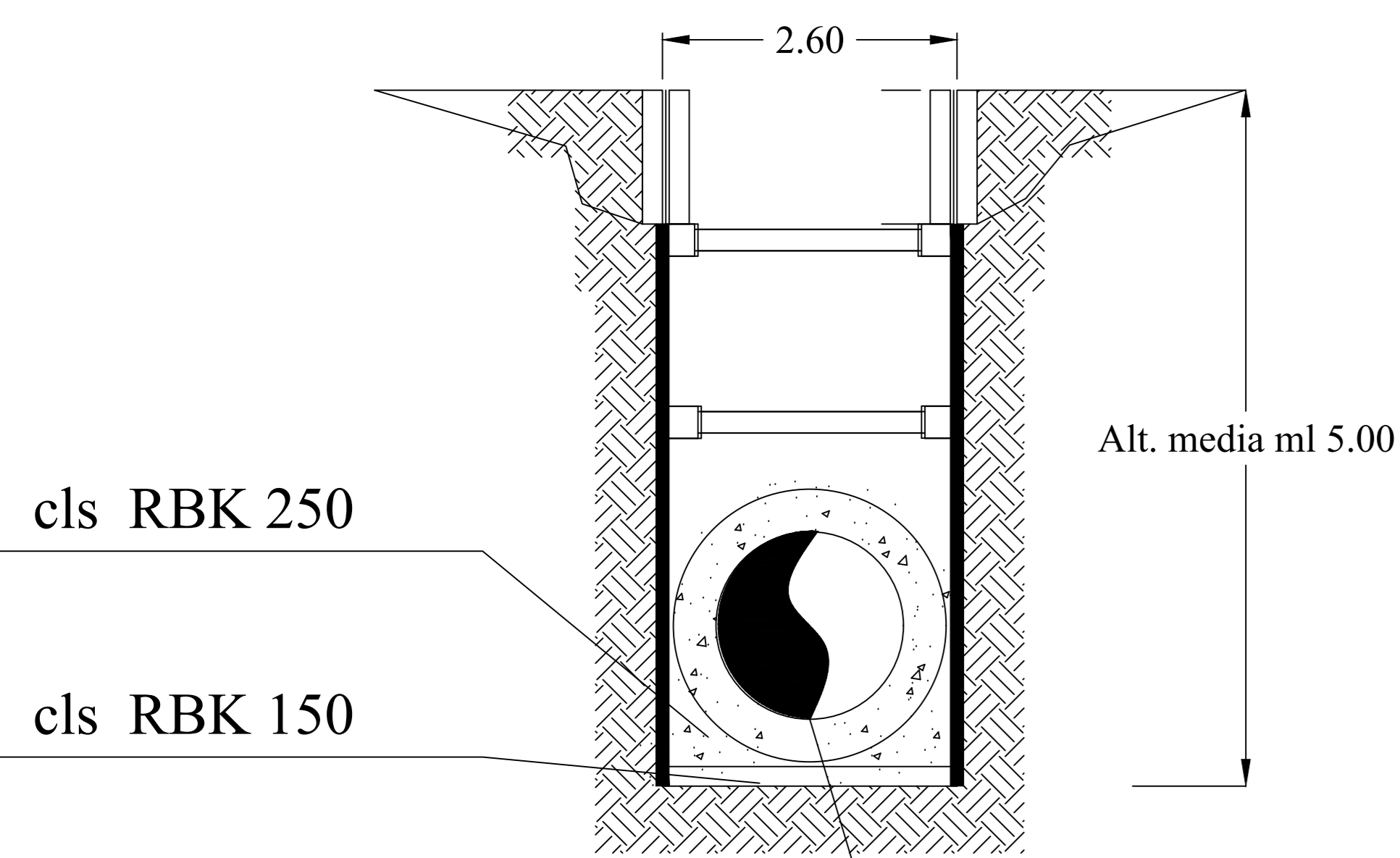
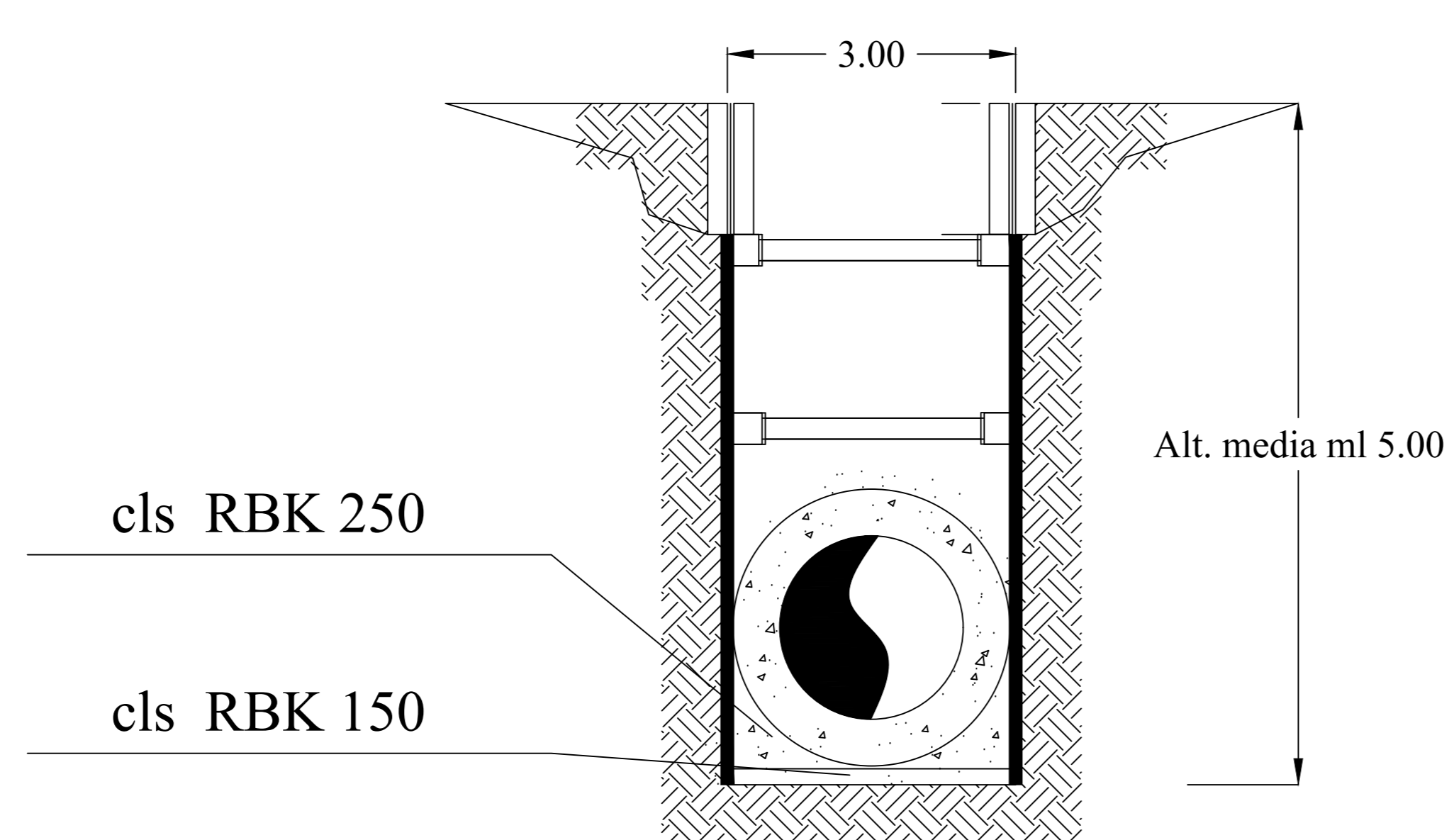


## PARTICOLARI ESECUTIVI

### SEZIONE TIPO KKP DELLA KRINGS VERBAU CON BRIGLIE

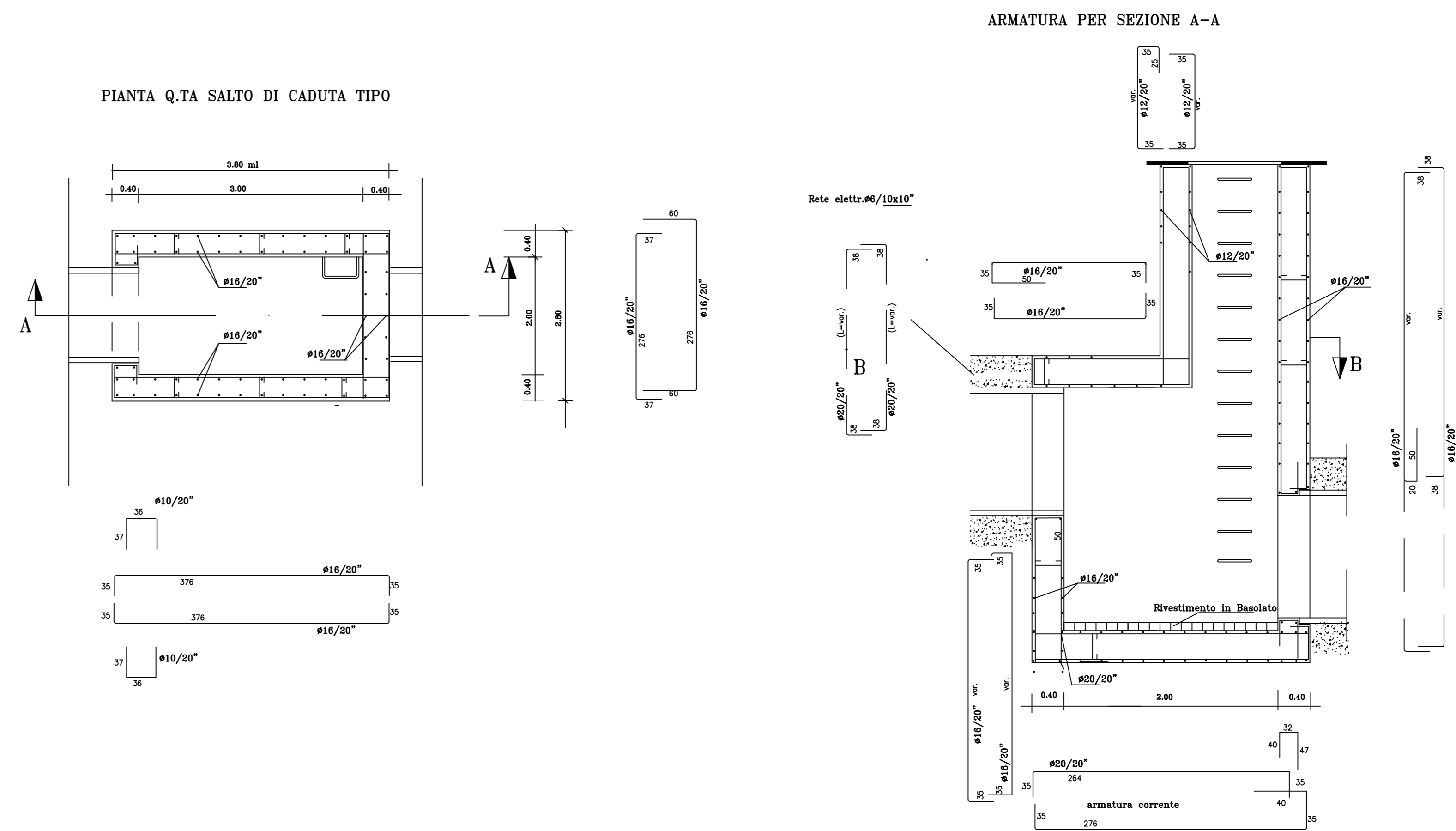


Tubo in PEAD spiralato Ø 1500

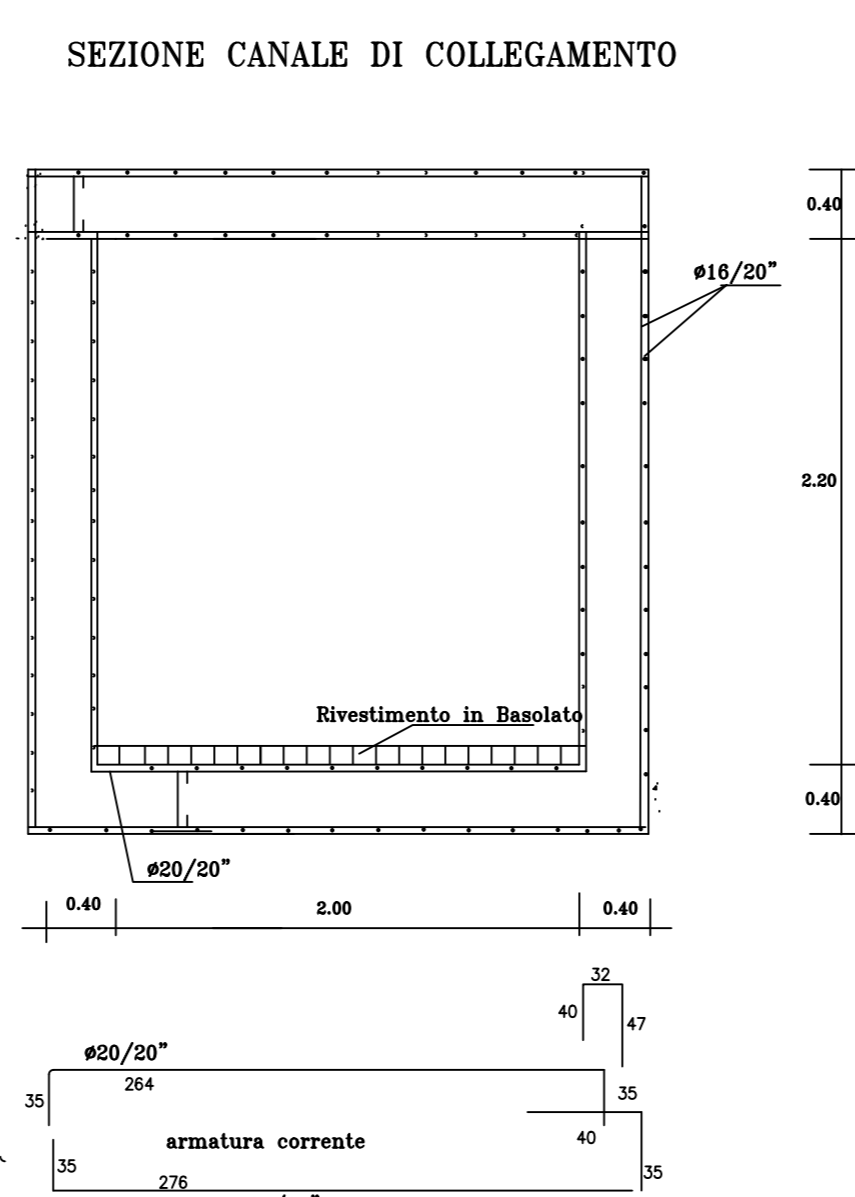
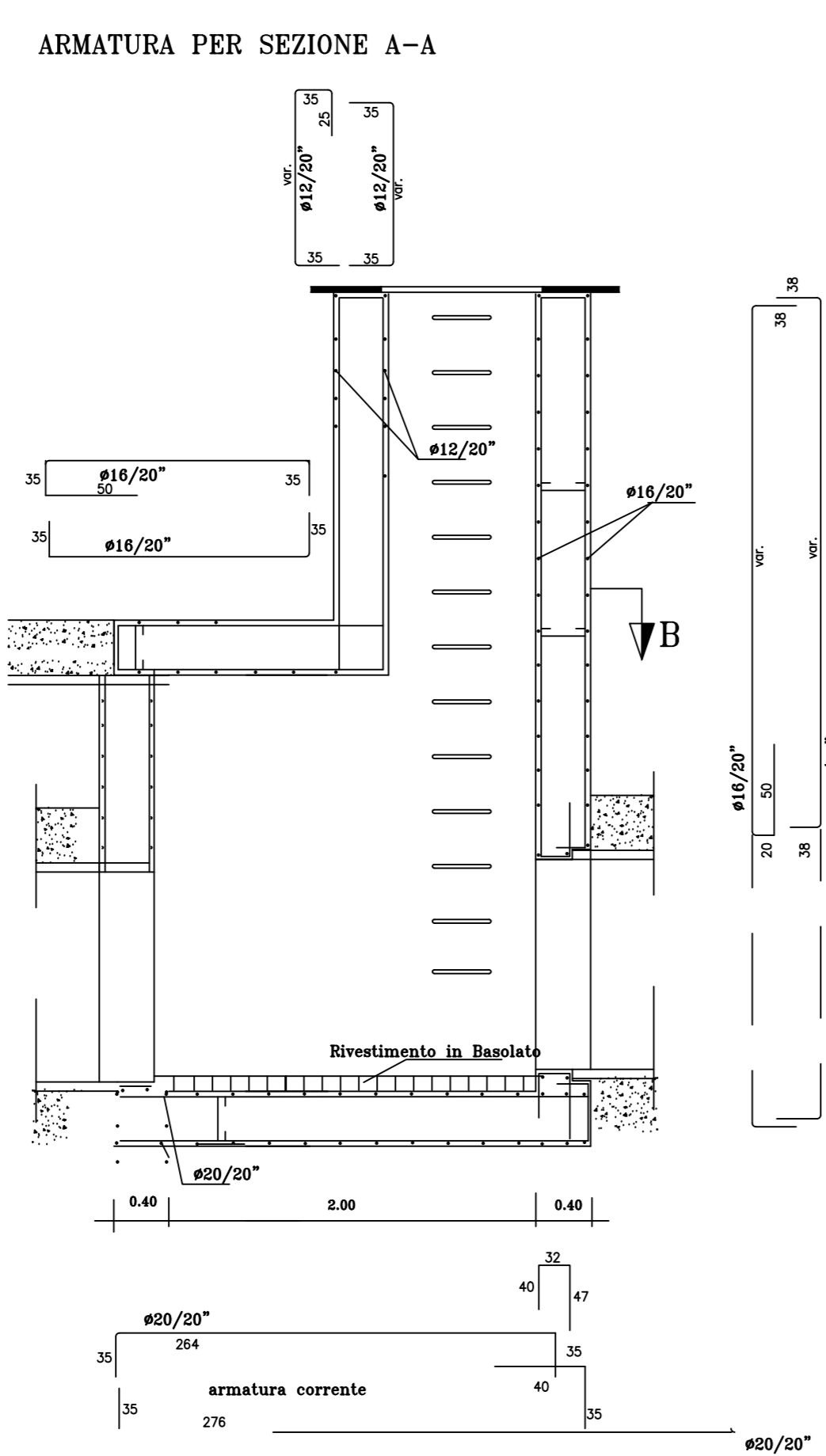
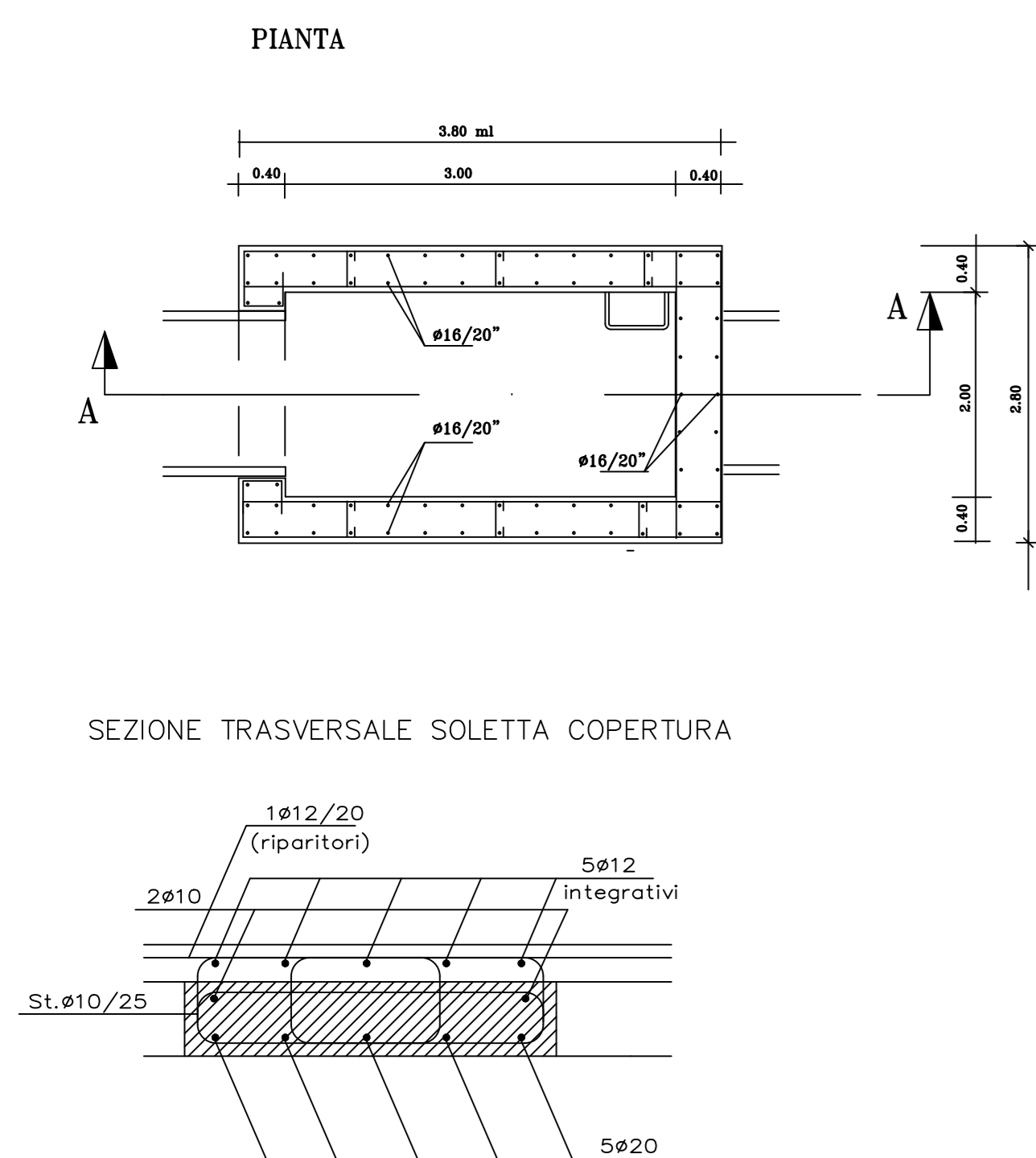


Tubo in PEAD spiralato Ø 1800

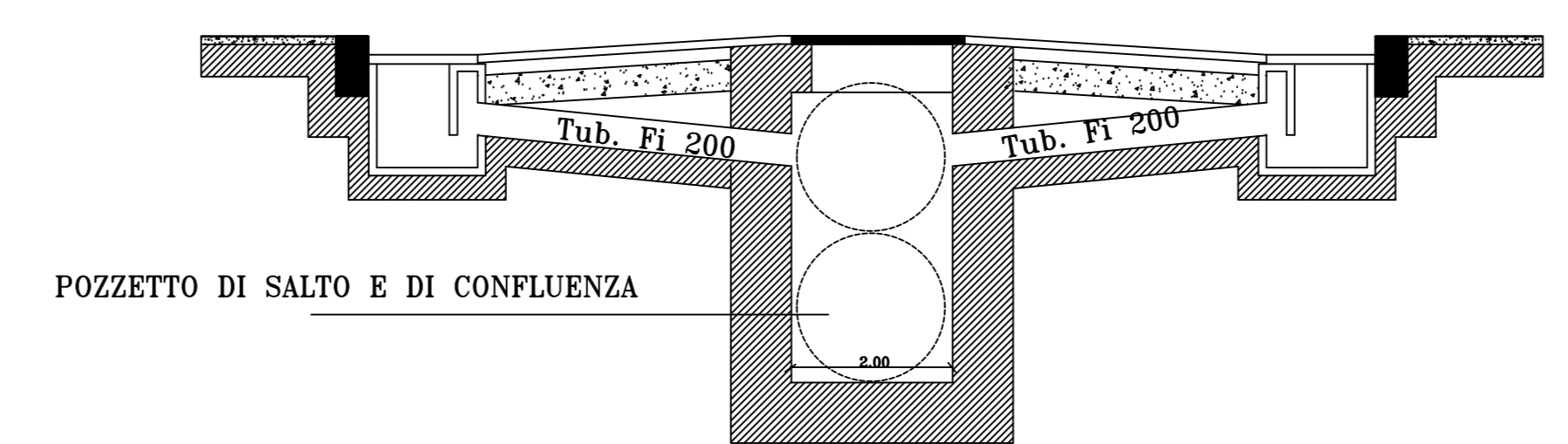
### PARTICOLARE POZZO DI ACCESSO CON SALTO DI CADUTA



### CANALE DI COLLEGAMENTO POZZO A VORTICE VIA CANNETO



### PARTICOLARE SEZIONE PLUVIALE CON CADITOIA STRADALE



**COMUNE DI NAPOLI**  
 Direzione Lavori Pubblici  
 SERVIZIO FOGNATURA

REALIZZAZIONE DI UN NUOVO MANUFATTO FOGNARO  
 LUNGO LA VIA GIACINTO GIGANTE DA PIAZZA MUZI A PIAZZA CANNETO  
 PER L'ALLEGGERIMENTO DELLE PORTATE RELATIVE AL BACINO  
 SOTTOSSO ESTE FOGNARIA DI PIAZZA DIMACIOLATA

**PROGETTO ESECUTIVO**

PARTICOLARI ESECUTIVI

TAV. : 6

PROGETTO	SERVIZIO FOGNATURA
VERIFICA	
CONFERMA	
PROVA	

Gruppo di Progettazione:  
 Ing. L. Caporaso  
 Ing. P. Scudato