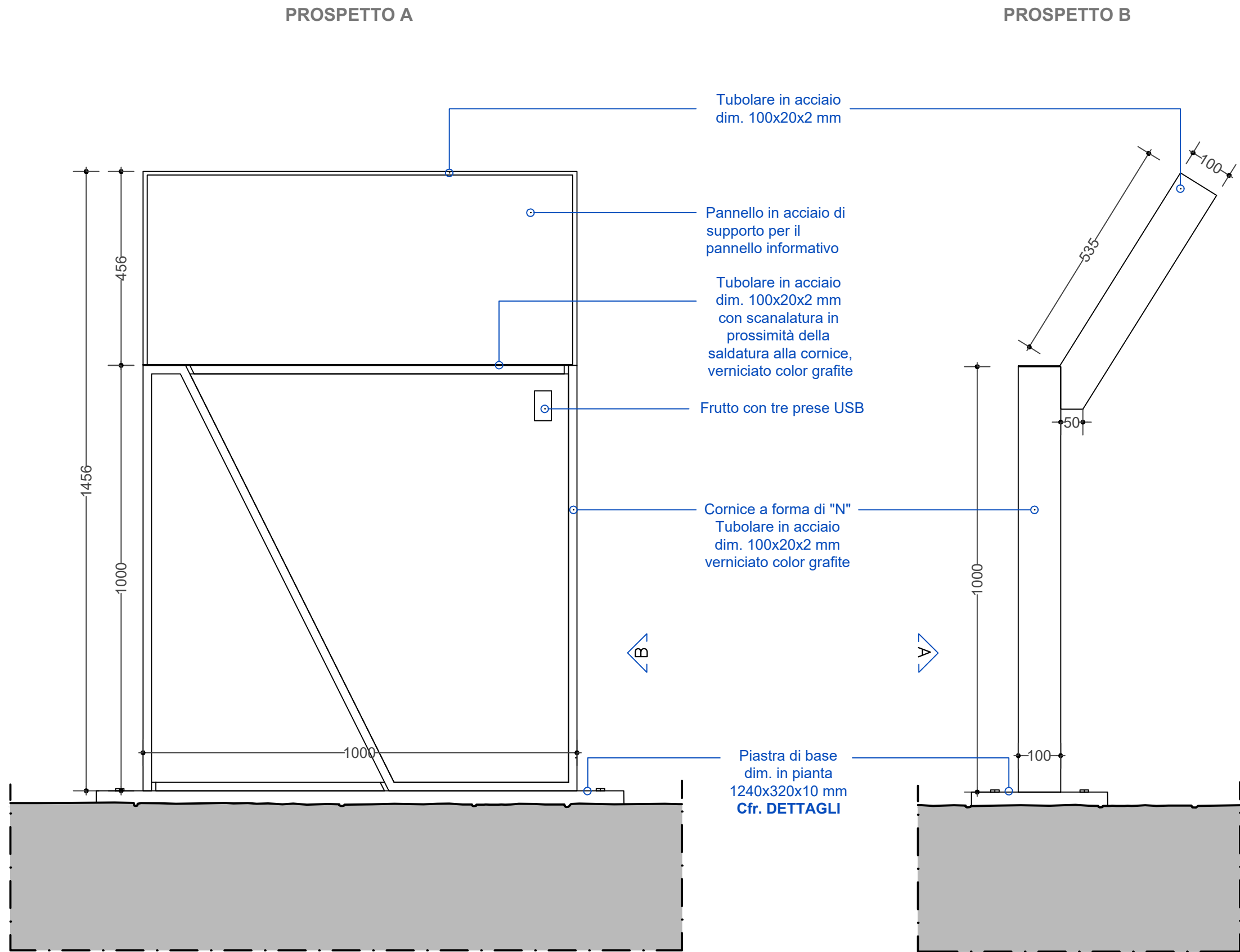
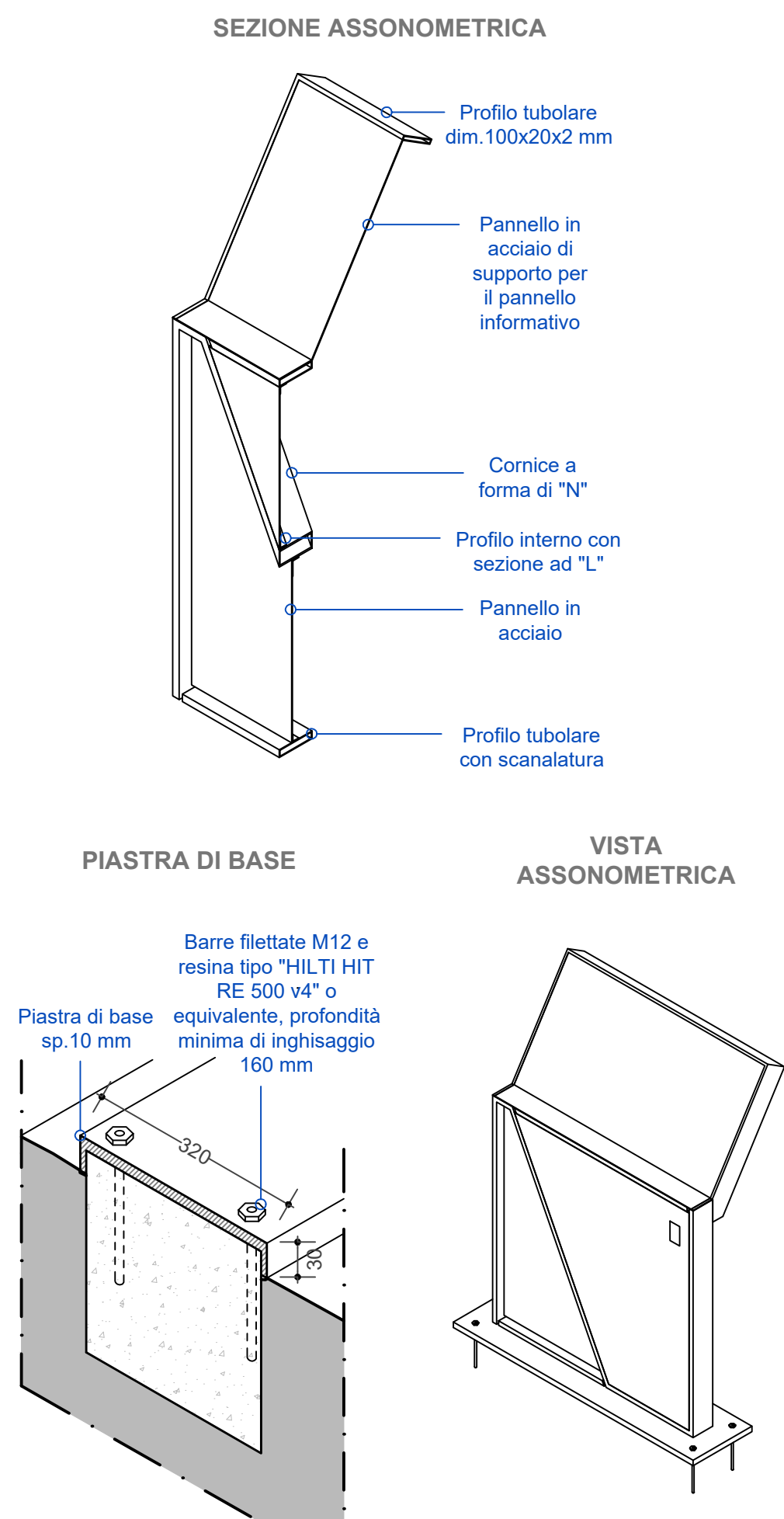


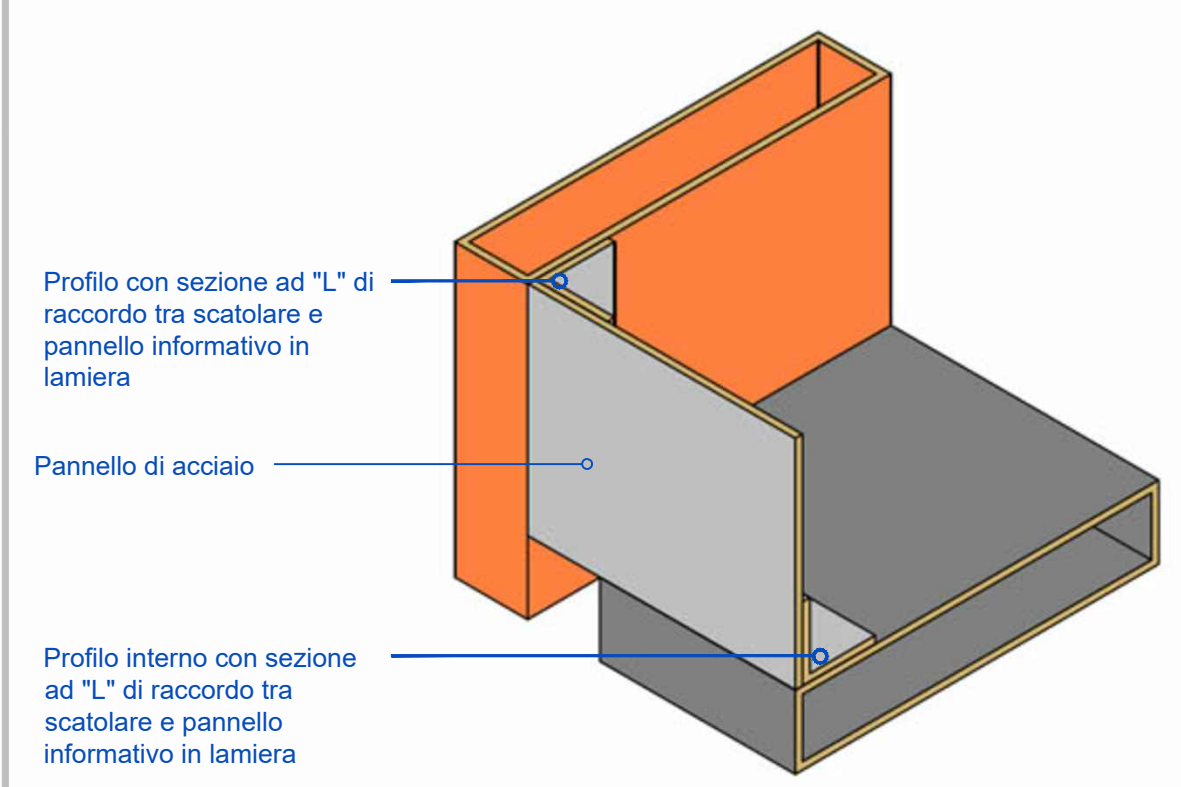
stato di progetto  
**GEOMETRIA E DIMENSIONI DEI LEGGII**  
 SCALA 1:10



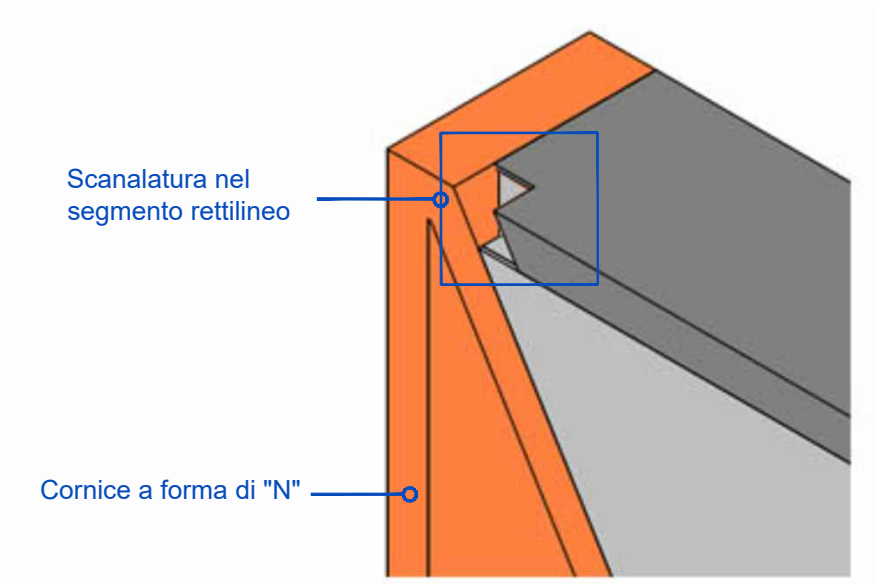
stato di progetto  
**DETTAGLI**



stato di progetto  
**DETTAGLIO DELL' ATTACCO DEL PANNELLO**  
 SCALA 1:20



stato di progetto  
**LA SCALANATURA NEL TUBOLARE**  
 SCALA 1:20



COMMITTENTE  
  
 COMUNE DI NAPOLI  
 RESPONSABILE DEL PROCEDIMENTO  
 arch. Francesca Spera

**CITTÀ VERTICALE: RIQUALIFICAZIONE DEI PERCORSI PEDONALI TRA LA COLLINA E IL MARE**

INGEGNERI DELLA PROVINCIA DI PERUGIA  
 Sezione A N° A1703  
 DOTT. INGEGNERE **MARCO ADRIANI**  
 SETTORE CIVILE E AMBIENTALE  
 SETTORE DELL'INFORMAZIONE

ARCHITETTO **PIERPAOLO PAPI**  
 ALDO N. 6554

INGEGNERI DELLA PROVINCIA DI PERUGIA  
 Sezione A N° A2085  
 DOTT. INGEGNERE **VINCENZO PUJIA**  
 SETTORE INDUSTRIALE  
 SETTORE DELL'INFORMAZIONE

MANDATARIA:  
  
**sab** gruppo esc  
 Via Plevaiola, 15  
 06128 Perugia  
 info@sabeng.it www.sabsrl.eu

Arch. Pierpaolo Papi  
 Arch. Francesco Pecorari  
 Arch. Sergio Tucci  
 Arch. Francesco Fucelli  
 Arch. Luca Persichini

Ing. Marco Adriani  
 Ing. Vincenzo Pujia  
 Ing. Catuscia Maiggi  
 Ing. Barbara Bottausci

MANDANTI:  
  
**B5 S.r.l.**  
 Via Sant'Anna dei Lombardi, 16  
 80134 Napoli - info@b5srl.it  
 Tel. +39 081 551 92 44  
 Fax +39 081 552 83 88  
 e-mail: info@b5srl.it

Arch. Francesca Brancaccio Ph.D.  
 (Amministratore Unico e Direttore Tecnico)  
 Ing. Ugo Brancaccio  
 (Direttore tecnico)

Studio Ing. Alberto Capitanucci  
  
 INGEGNERI DELLA PROVINCIA DI PERUGIA  
 Sezione A N° A949  
 DOTT. INGEGNERE **ALBERTO CAPITANUCCI**  
 SETTORE CIVILE E AMBIENTALE  
 SETTORE INDUSTRIALE  
 SETTORE DELL'INFORMAZIONE

ELABORATO  
**Architettura - Progetto**  
**Salita Pedamentina**  
**Dettagli del leggjo informativo con ricarica**

N° ELAB. \_\_\_\_\_ NO. DOC. \_\_\_\_\_ COD. COMM. \_\_\_\_\_ CODE ORDER \_\_\_\_\_  
 SCALA CNAP.001-01-02.20.ESE  
 SCALE varie SCALE \_\_\_\_\_

03				
02				
01	PARERE SOPRINTENDENZA	PECORARI	PAPI	ADRIANI
00	ESECUTIVO	PECORARI	PAPI	ADRIANI
REV.	MESSO PER	REV.	CONTR.	APPR.
				DATA