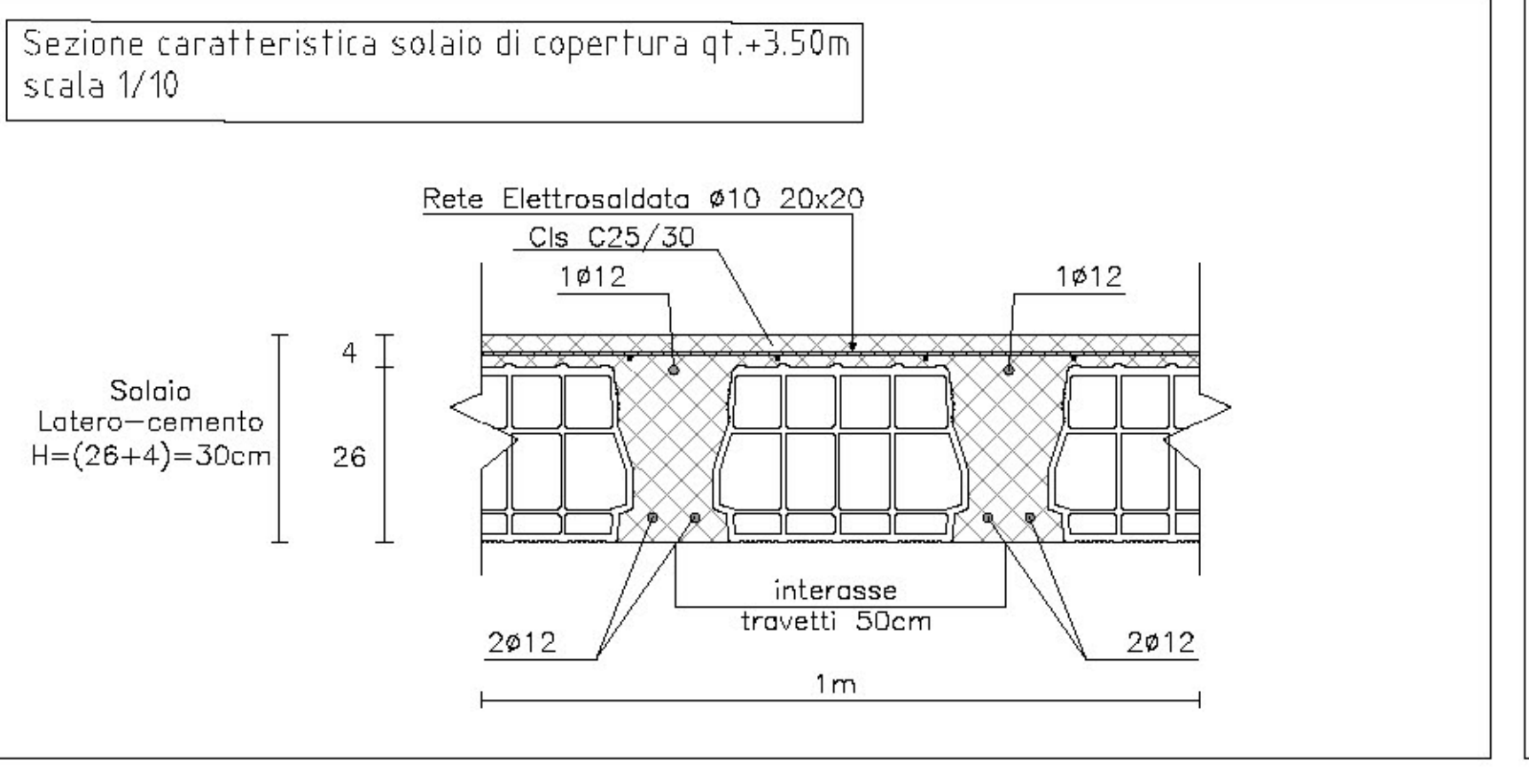
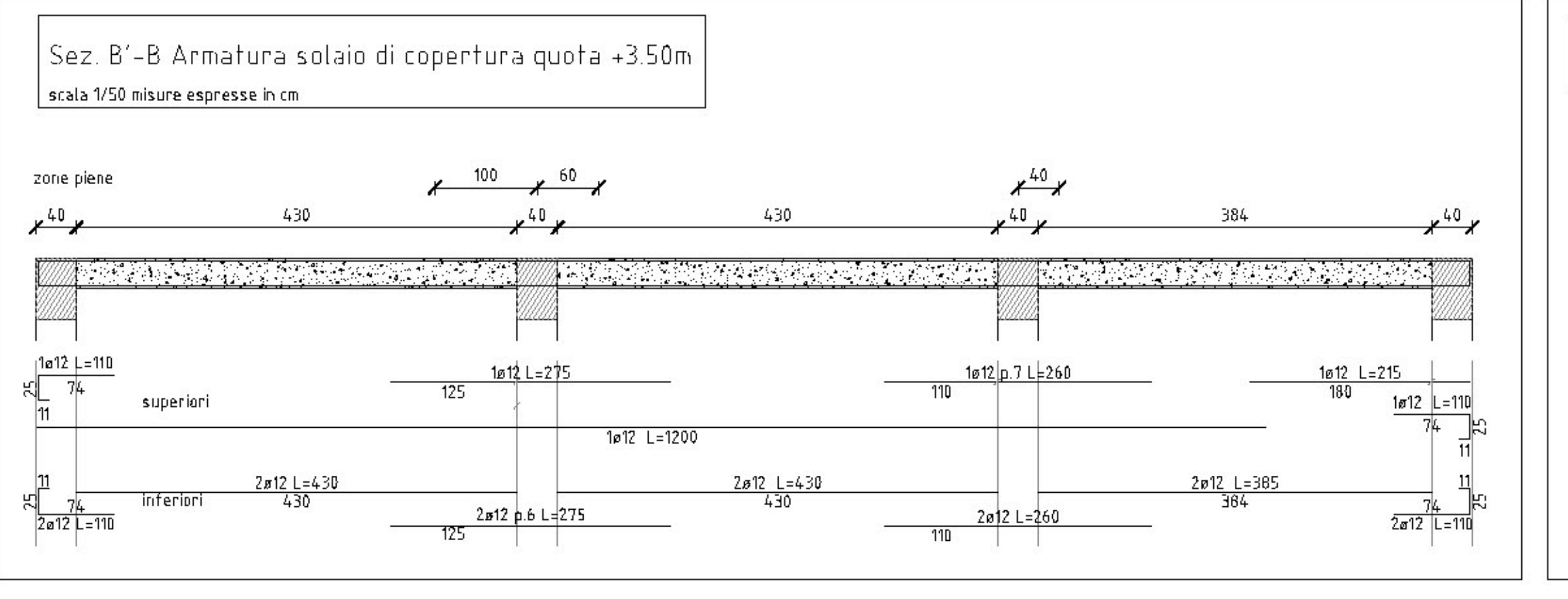
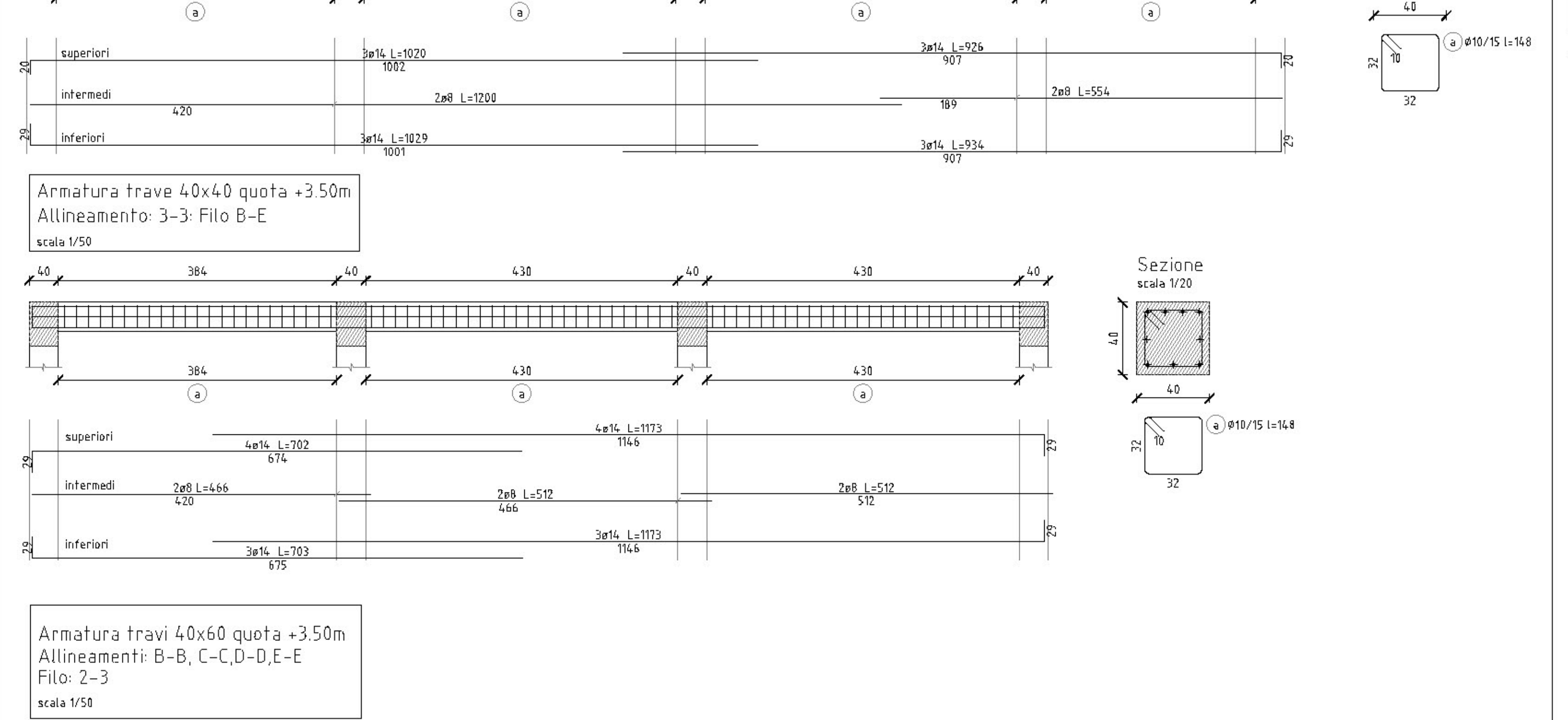
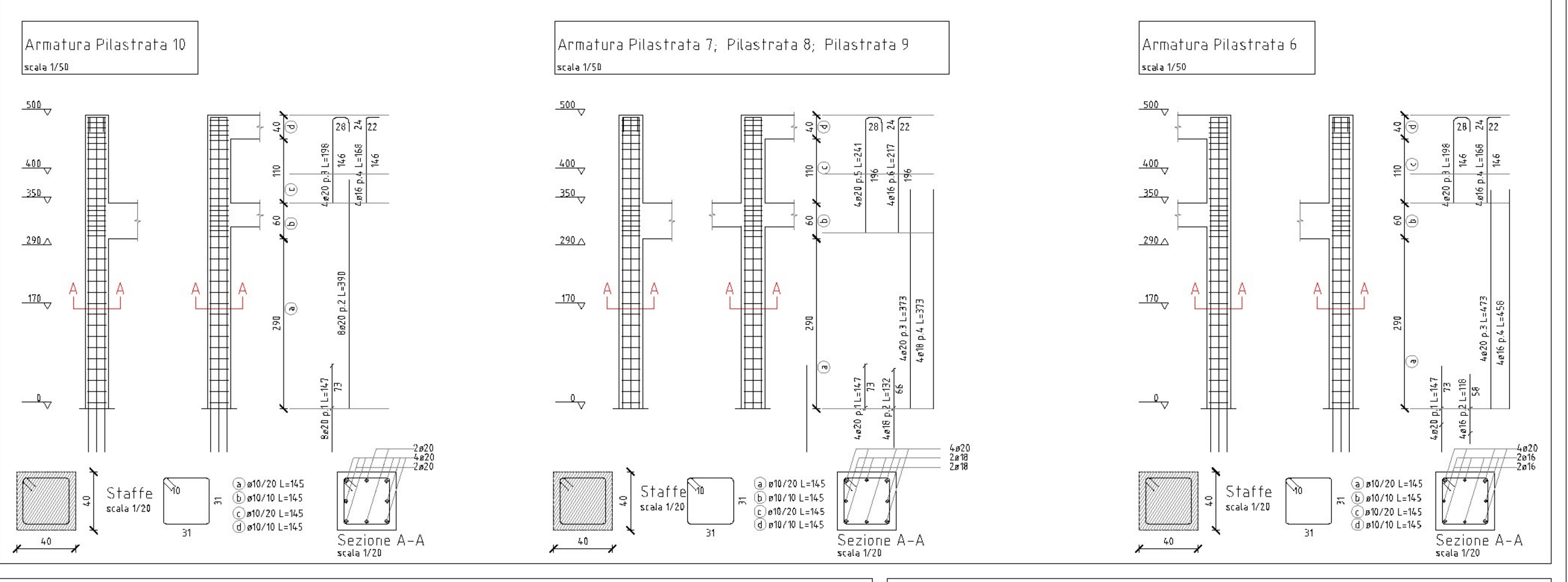
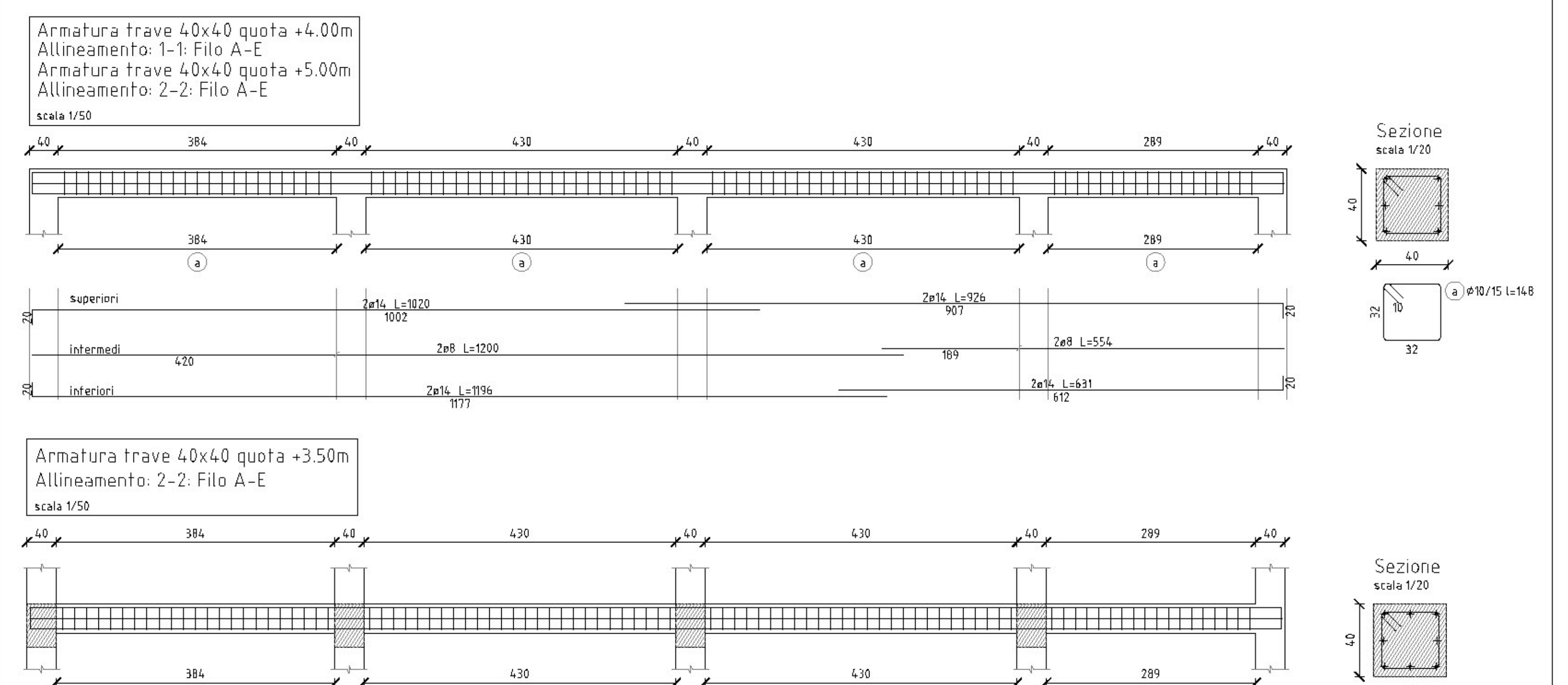
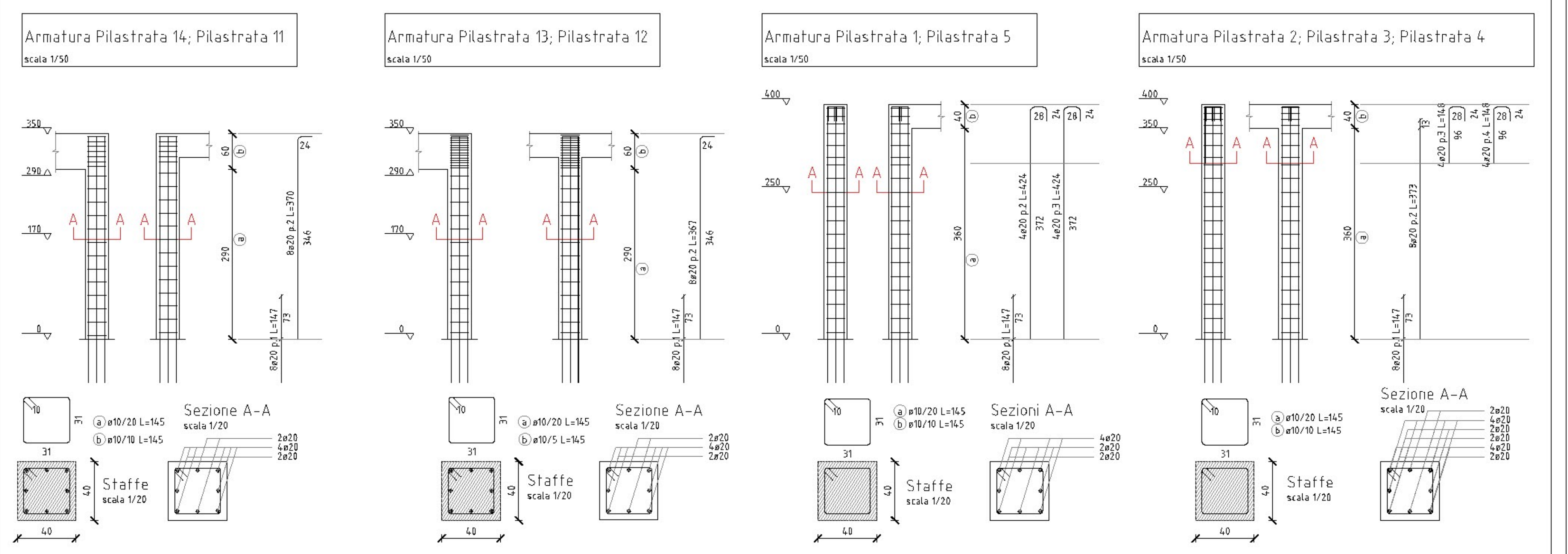


- Materiali prescritti
- Solaio latero-cementizio H=26+4=30 [cm] con travetti da 12 [cm] ad interasse 50 [cm];
 - Calcestruzzo gettato in opera C25/30;
 - Magrone spessore 10[cm] C12/15;
 - Acciaio in barre ed in reti elettrosaldate B450C;
 - Acciaio struttura metallica S235.
- Prescrizioni ulteriori
- Disporre ovunque nella soletta rete elettrosaldata in acciaio B450C diametro 10[mm] passo 20x20 [cm];
 - Tutte le misure devono essere controllate in cantiere prima dell'esecuzione dell'opera;
 - Classe di consistenza del calcestruzzo al getto S4;
 - Il ricoprimento delle armature deve essere non inferiore a 30 [mm];
 - l'acciaio in barre deve presentare un valore caratteristico (frattile 10%) del rapporto resistenza/snervamento compreso tra 1,15 e 1,35; un valore caratteristico (frattile 10%) del rapporto snervamento/450 MPa non superiore a 1,25;
 - Dove non indicato diversamente, la lunghezza di ancoraggio o di sovrapposizione delle barre di armatura deve essere non inferiore a 40φ;
 - I ganzi di ancoraggio delle staffe devono essere piegati a 135° e prolungati verso il centro della staffa di almeno 10 [cm];
 - Nelle fasce piene di calcestruzzo di larghezza superiore a 15 [cm] armare con φ12 per spigolo.



Dettagli solaio di copertura Sandwich
spessore: 15cm

EUROCINQUE®
LA COPERTURA PER UTILIZZO CIVILE E INDUSTRIALE

EUROCINQUE® è il pannello copertura per edifici sia civili sia industriali a cinque gradini costituito da due rivestimenti in lamiera metallica collegati tra loro da uno strato di isolante poliuretano. Offre un grande senso estetico ed una buona resistenza statica per ottime prestazioni di carico. Si evidenzia che la sua versatilità di utilizzo, unitamente alla buona resa sia in fuoco che in pannello più venduto, è ricercato sul mercato.

Particolare collegamento T140-UPN200
scala 1/10

COMUNE DI NAPOLI
SERVIZIO PIANIFICAZIONE URBANISTICA ATTUATIVA
Municipalità 6 - Ponticelli, Barra, S. Giovanni a Teduccio
PROGETTO DEFINITIVO
"CENTRO POLIFUNZIONALE"
VIA ATTILA SALLUSTRO PONTICELLI
OPERE DI URBANIZZAZIONE SECONDARIA
CONNESSE AL PIANO URBANISTICO APPROVATO CON
DELIBERA DI GIUNTA COMUNALE N.1185 DEL 15.12.2011

Committente: **ABBATE COSTRUZIONI e AMBIENTE Srl**
Via Pozzo Castro Divedonide 8 E3 Inc.
80143 - Napoli
e-mail: abbatecostruzioni@pec.it

Progettazione: **Arch. Michela Genovesi**
C.O.P.E.C. S.r.l.
Costruzioni Opere Edili CHB S.r.l.
Via San Giacomo 40
80133 Napoli
e-mail: coopcec@pec.it

TAVOLA STRUTTURALE - CARPENTERIA DI PIANO, ARMATURA TRAVI PIASTRATI, SOLAI

REV	DATA	SOFTWARE	SCALA
1	MAGGIO 2020	AUTOCAD-BIMBAC-CERVIS-MANTUS	
NOME FILE: PD_S_02_TAV STRUTTURE CARPENTERIA		P D S	02