

IL GIARDINO DELLA FERROVIA

Realizzazione di orti urbani

in via Don Giovanni snc - quartiere Pianura - 80126 Napoli

Proprietà
REGIONE CAMPANIA
 CONCESSIONARIO IMMOBILE
IN VIAGGIO DAL 1959 E. A. V. srl

Comitente
ZAPPA SOCIAL
 Associazione di Promozione Sociale
 Via Montagna Spaccata 290
 80126 Napoli
 e-mail: zappasocial@gmail.com

Progettazione
PRA
 Architetto Pasquale Raffa
 Piazza Gabriele D'Annunzio 56
 80125 Napoli
 cell.: 349 0577374
 email: info@pasqualeraffa.com
 pec: pasquale.raffa@archiworldpec.it

Attrezzatura ad uso pubblico ai sensi dell'art. 56 delle Norme Tecniche di Attuazione della Variante Generale al PRG del Comune di Napoli

Tipologia Elaborato
Progetto Esecutivo

Data aggiornamento	Rev. n°	File	Descrizione aggiornamento	Disegnato

TITOLO
PROGETTO
Sezioni di Progetto

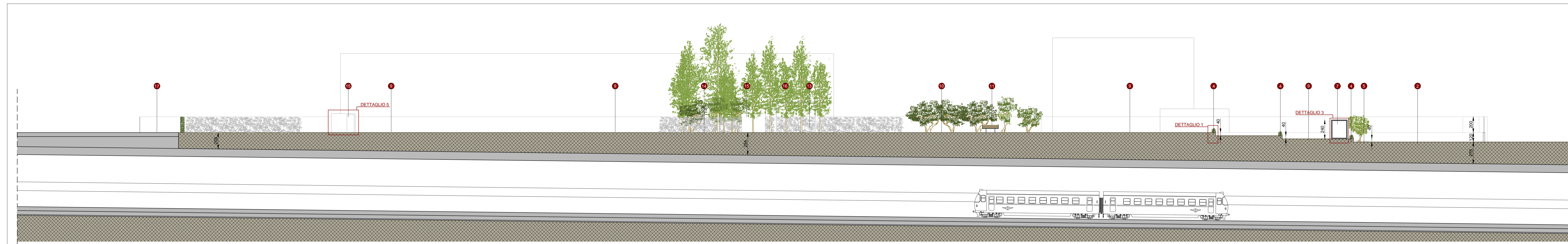
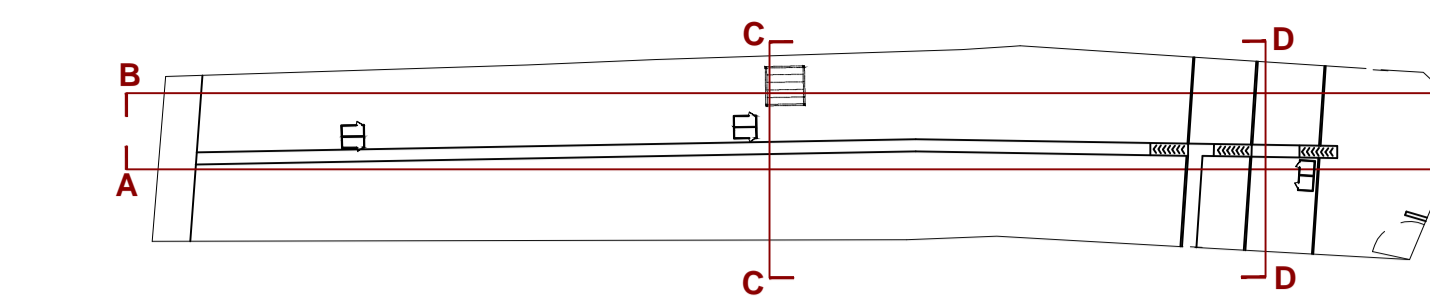
Tavola
Arc_04

Data prima emissione	Scala	File
FEBBRAIO 2021	1:200	14_Sez_Progetto
	Disegnato	Approvato

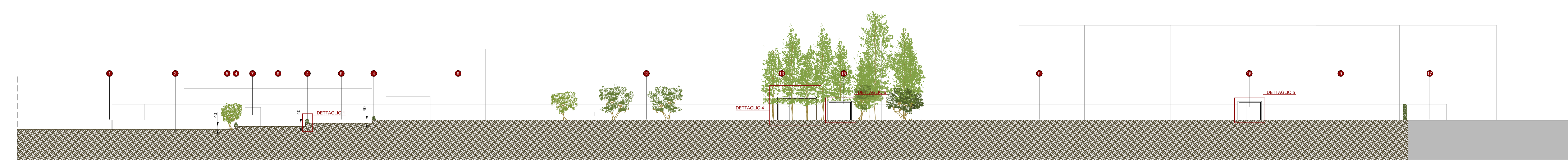
SEZIONI DI PROGETTO scala 1:200

- 1 ingresso principale con cancello da via don Giovanni
- 2 sistema di terrazzamento con fascinate in legno di castagno, dislivello 40cm ad ogni salto di quota
- 3 servizio igienico chimico prefabbricato per adulti/disabili da poggiare su terreno
- 4 orto didattico a servizio delle scuole del territorio per insegnamento di pratiche di agricoltura e benessere
- 5 area di socializzazione con pergolato in legno con piante rampicanti
- 6 boschetto di pioppi esistenti
- 7 area sosta di pertinenza con stabilizzazione per compattazione del terreno permeabile
- 8 rampa di collegamento per superamento dislivello, con pendenza non superiore all'8%
- 9 servizio igienico chimico prefabbricato per bambini/disabili da poggiare su terreno
- 10 orti rialzati in cassoni per hort therapy per portatori di disabilità con realizzazione di piccoli bancali in legno
- 11 area di socializzazione per bambini per giochi all'aperto su prato
- 12 n.10 stalli per auto dim. 250x500cm
- 13 percorso centrale con larghezza di 150cm, realizzato con sottofondo di ghiaia, con telo permeabile in tessuto non tessuto anti-infestanti e doghe di legno
- 14 spazi per gli orti, parcellizzati tramite l'uso di semplici tavole di legno, in singole unità da 35-50-70mq
- 15 spazio di socializzazione con sedute e tavoli in legno su prato
- 16 casotto in legno prefabbricato per deposito attrezzi a servizio degli orti, poggiato su terreno
- 17 area con massetto in cemento esistente in corrispondenza del ponte di collegamento della circumflegrea
- 18 concimaia destinata al compostaggio dei residui organici derivanti dalle attività di giardinaggio

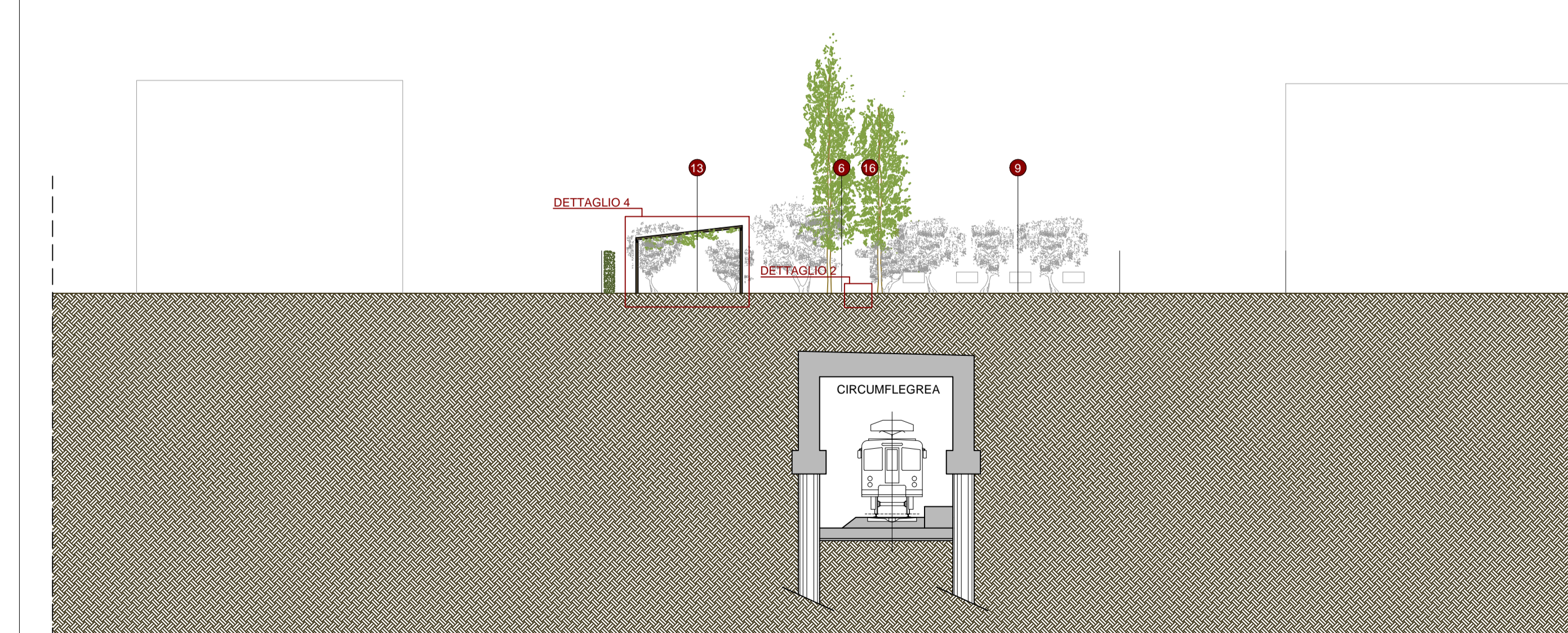
KEYPLAN



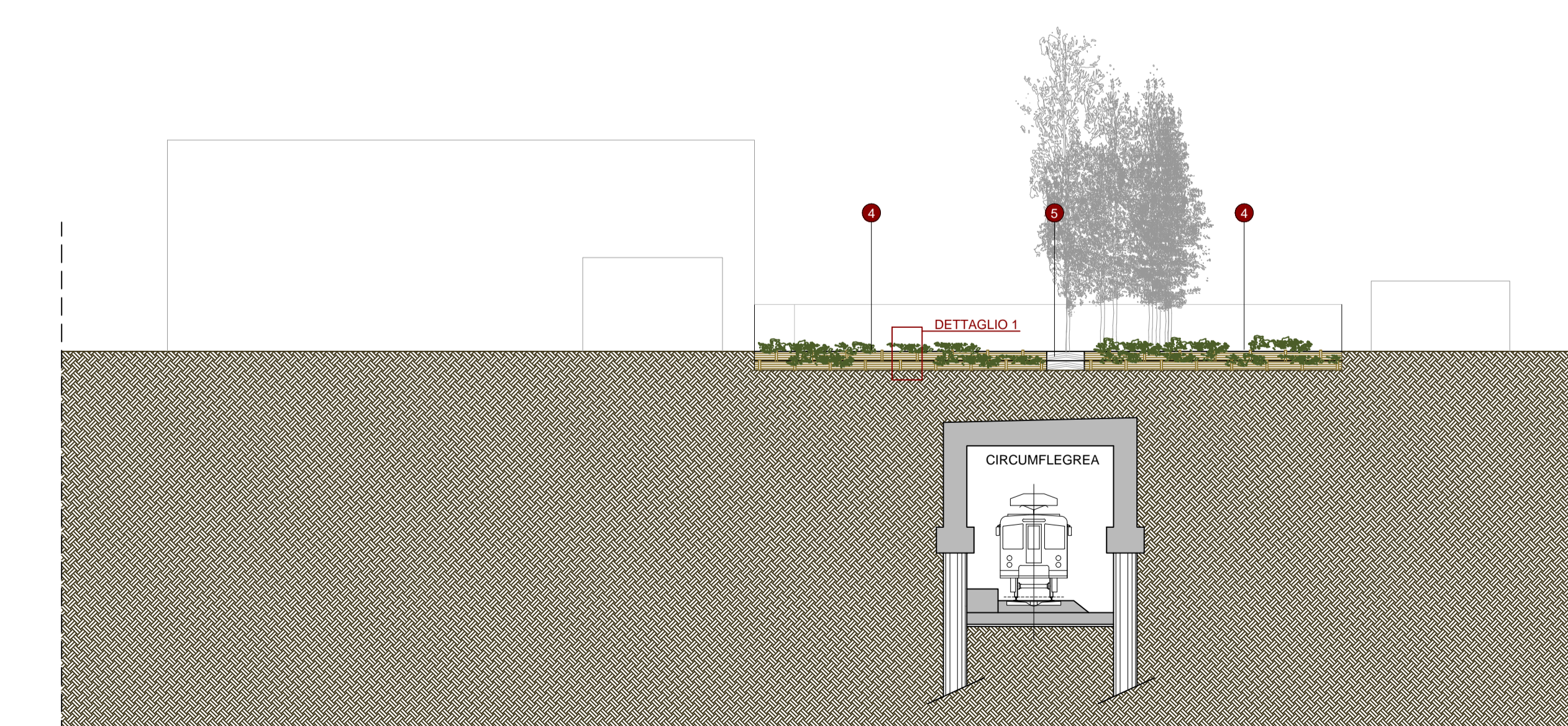
Sezione AA_scala 1:200



Sezione BB_scala 1:200



Sezione CC_scala 1:200



Sezione DD_scala 1:200