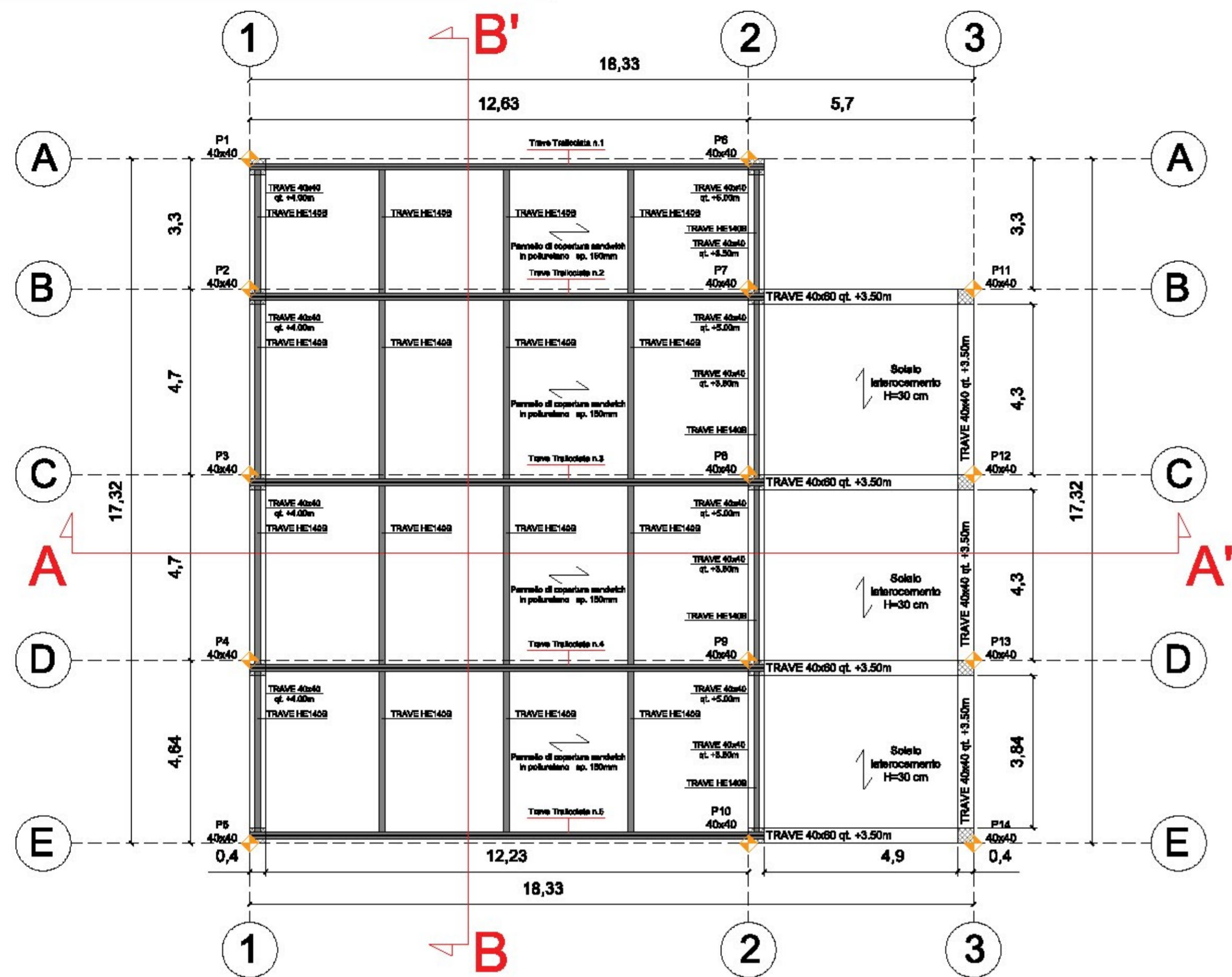
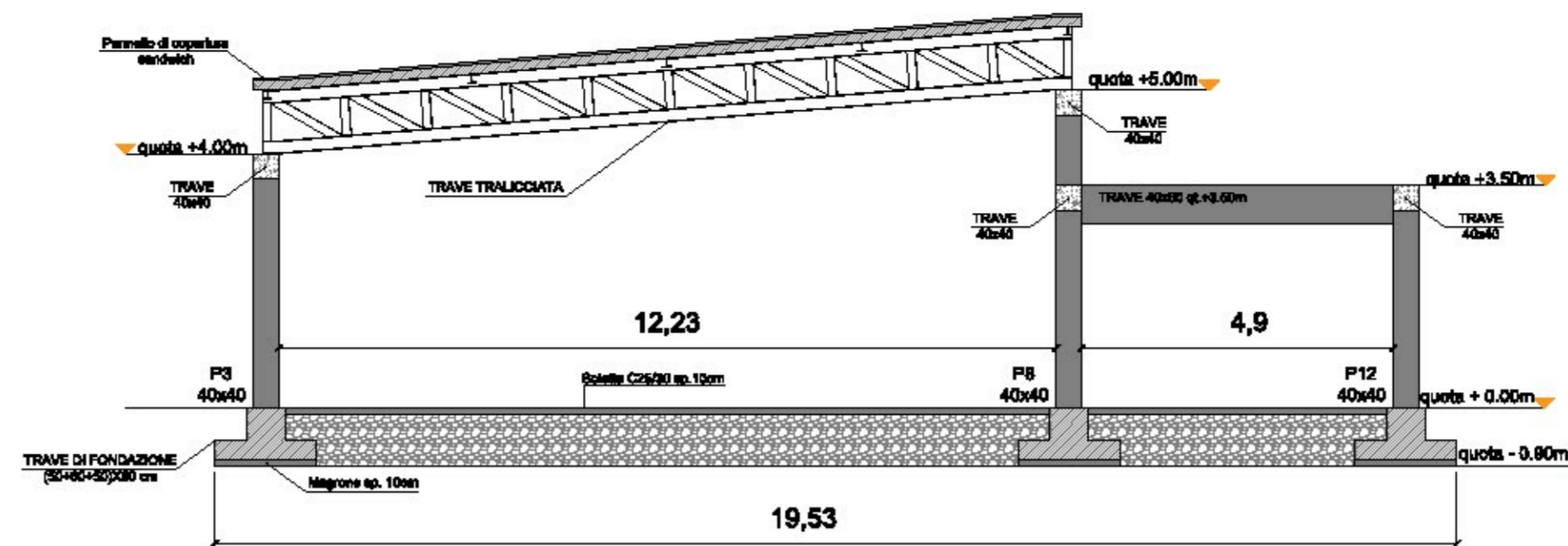


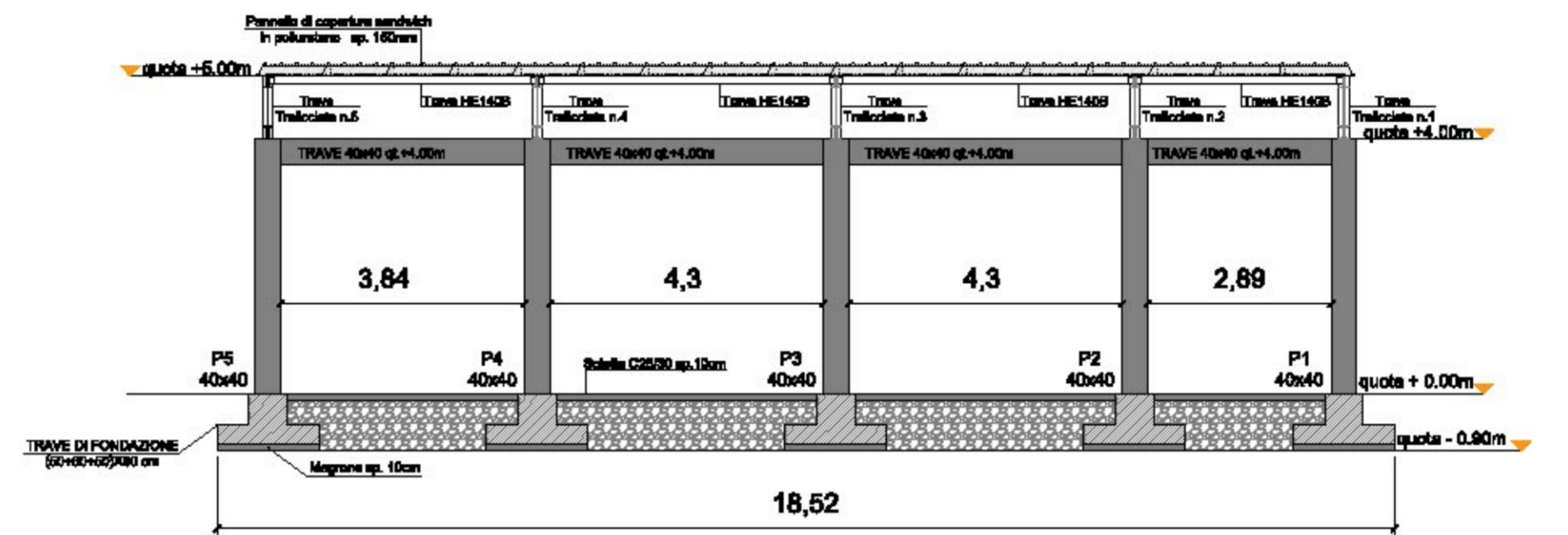
Pianta carpenteria di copertura tralicciata in acciaio
misure espresse in [m]
scala 1/100



Sezione caratteristica A-A'
misure espresse in [m]
scala 1/100



Sezione caratteristica B-B'
misure espresse in [m]
scala 1/100



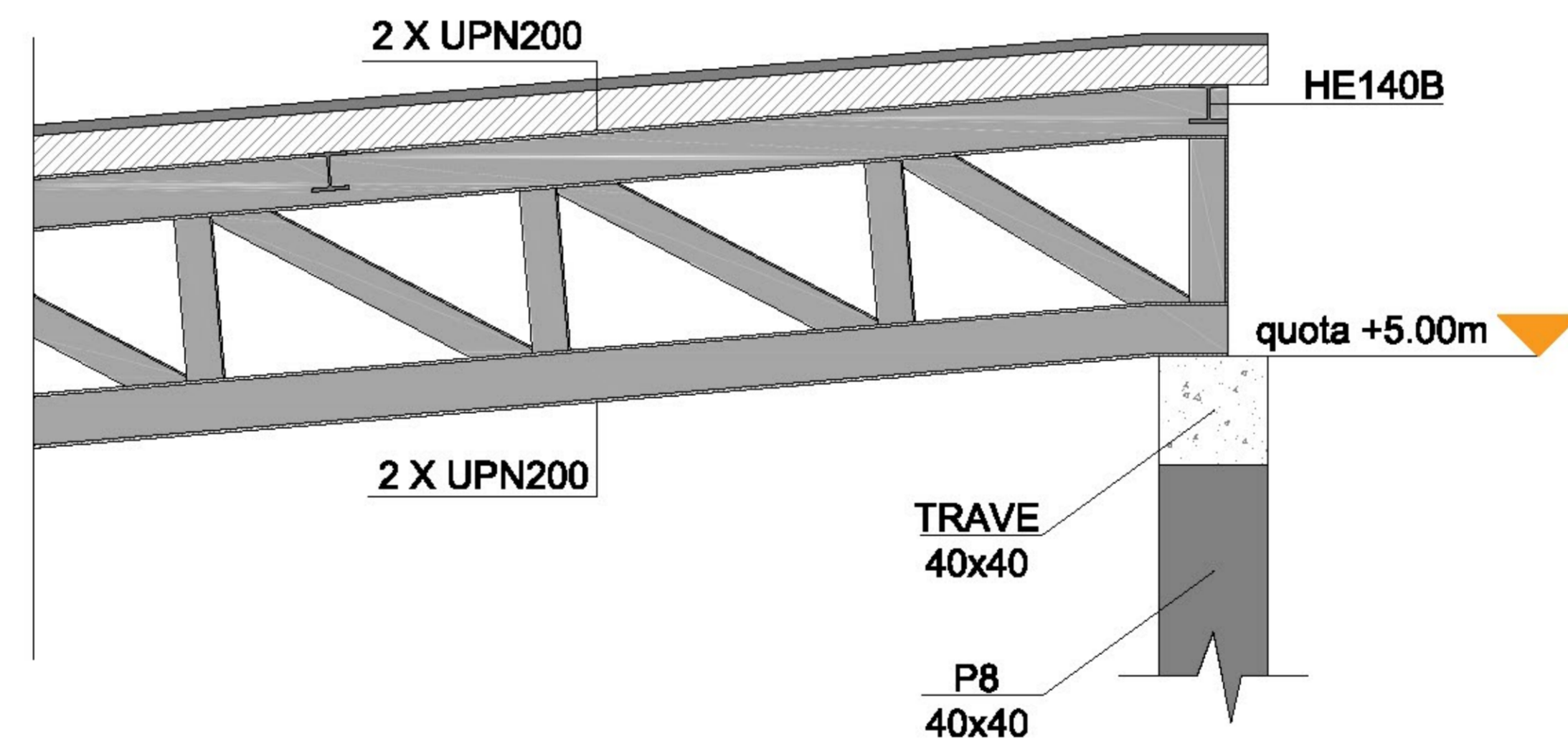
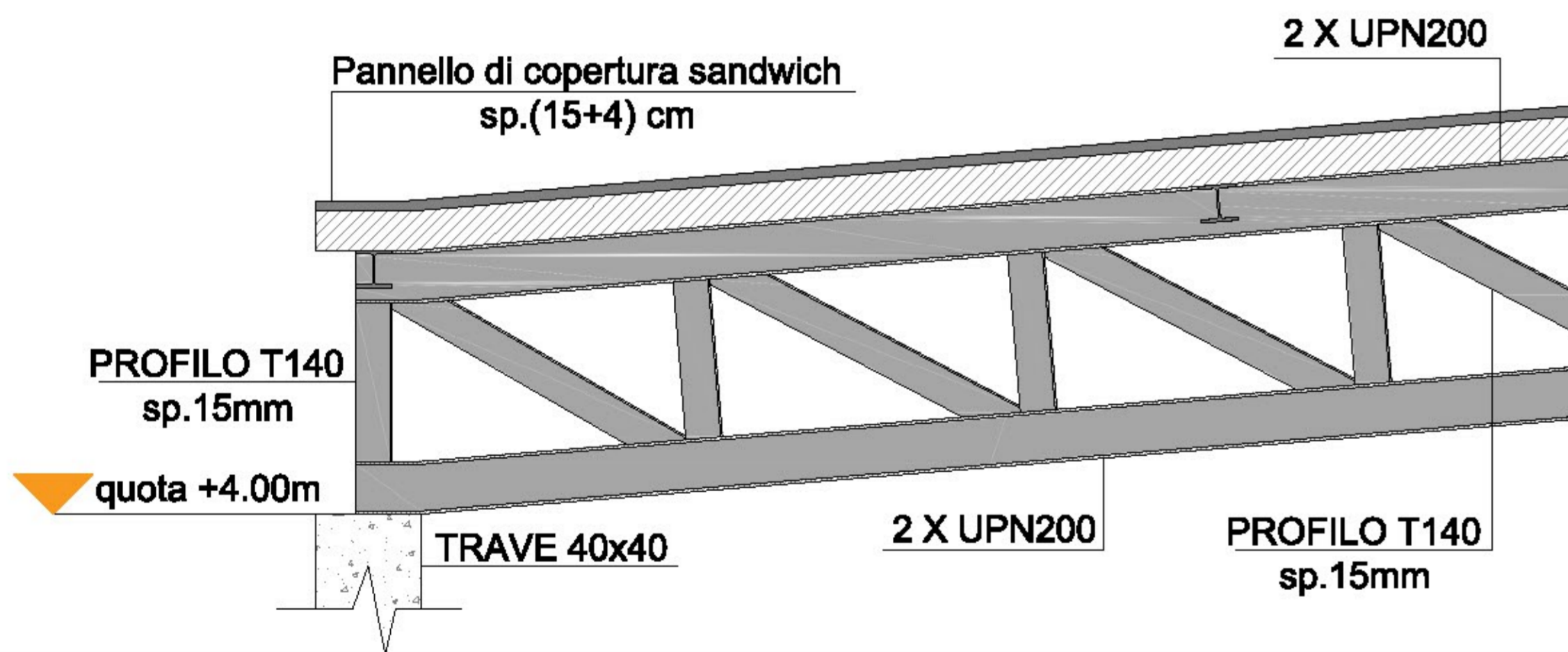
Materiali prescritti

- Solaio latero-cementizio H=26+4=30 [cm] con travetti da 12 [cm] ad interasse 50 [cm];
- Calcestruzzo gettato in opera C25/30;
- Magrone spessore 10[cm] C12/15;
- Acciaio in barre ed in reti elettrosaldate B450C;
- Acciaio struttura metallica S235.

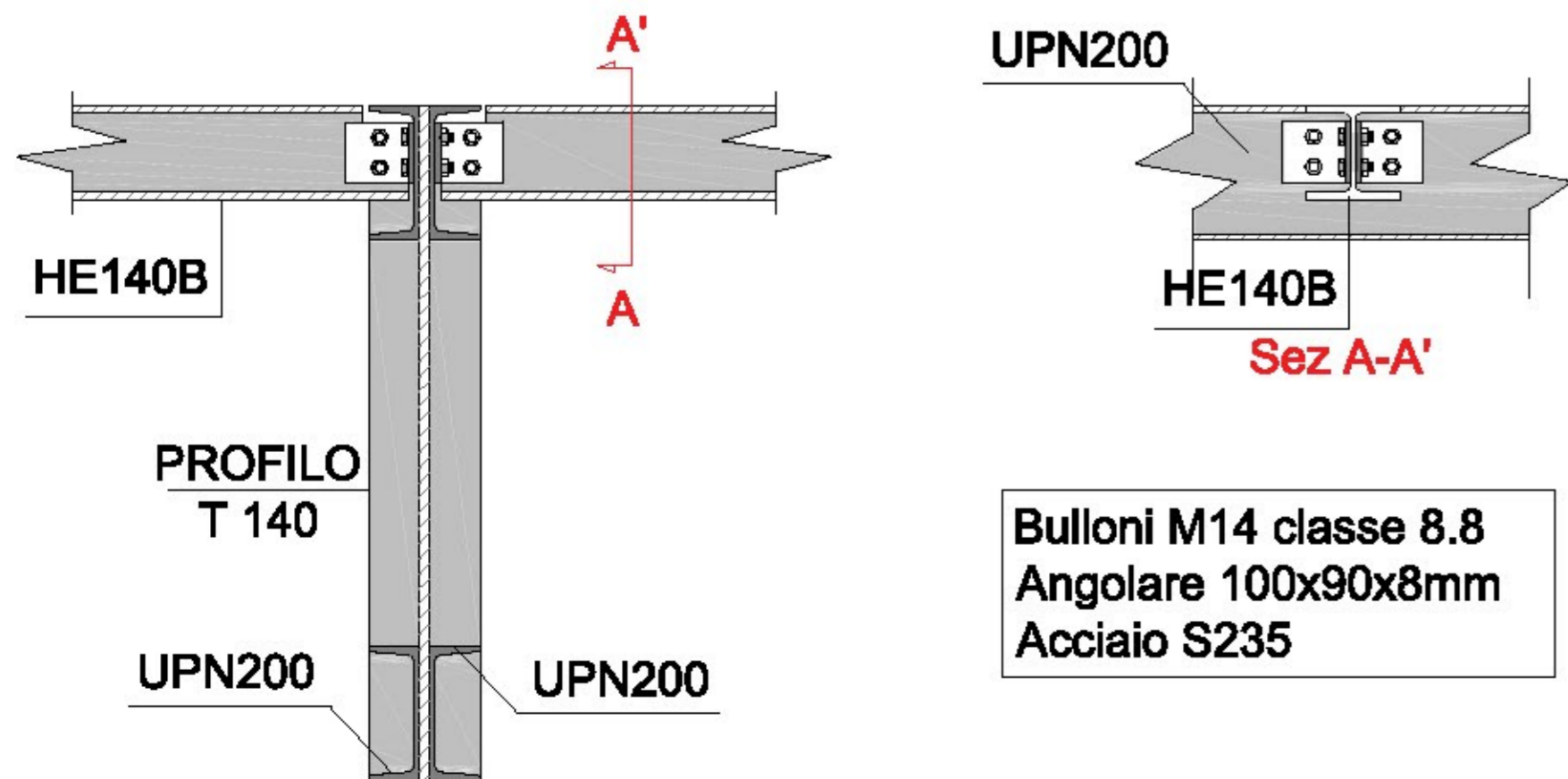
Prescrizioni ulteriori

- Disporre ovunque nella soletta rete elettrosaldata in acciaio B450C diametro 10[mm] passo 20x20 [cm];
- Tutte le misure devono essere controllate in cantiere prima dell'esecuzione dell'opera;
- Classe di consistenza del calcestruzzo al getto S4;
- Il ricoprimento delle armature deve essere non inferiore a 30 [mm];
- l'acciaio in barre deve presentare un valore caratteristico (frattile 10%) del rapporto resistenza/snervamento compreso tra 1,15 e 1,35; un valore caratteristico (frattile 10%) del rapporto snervamento/450 MPa non superiore a 1,25;
- Dove non indicato diversamente, la lunghezza di ancoraggio o di sovrapposizione delle barre di armatura deve essere non inferiore a 40φ;
- I ganci di ancoraggio delle staffe devono essere piegati a 135° e prolungati verso il centro della staffa di almeno 10 [cm];
- Nelle fasce piene di calcestruzzo di larghezza superiore a 15 [cm] armare con φ12 per spigolo.

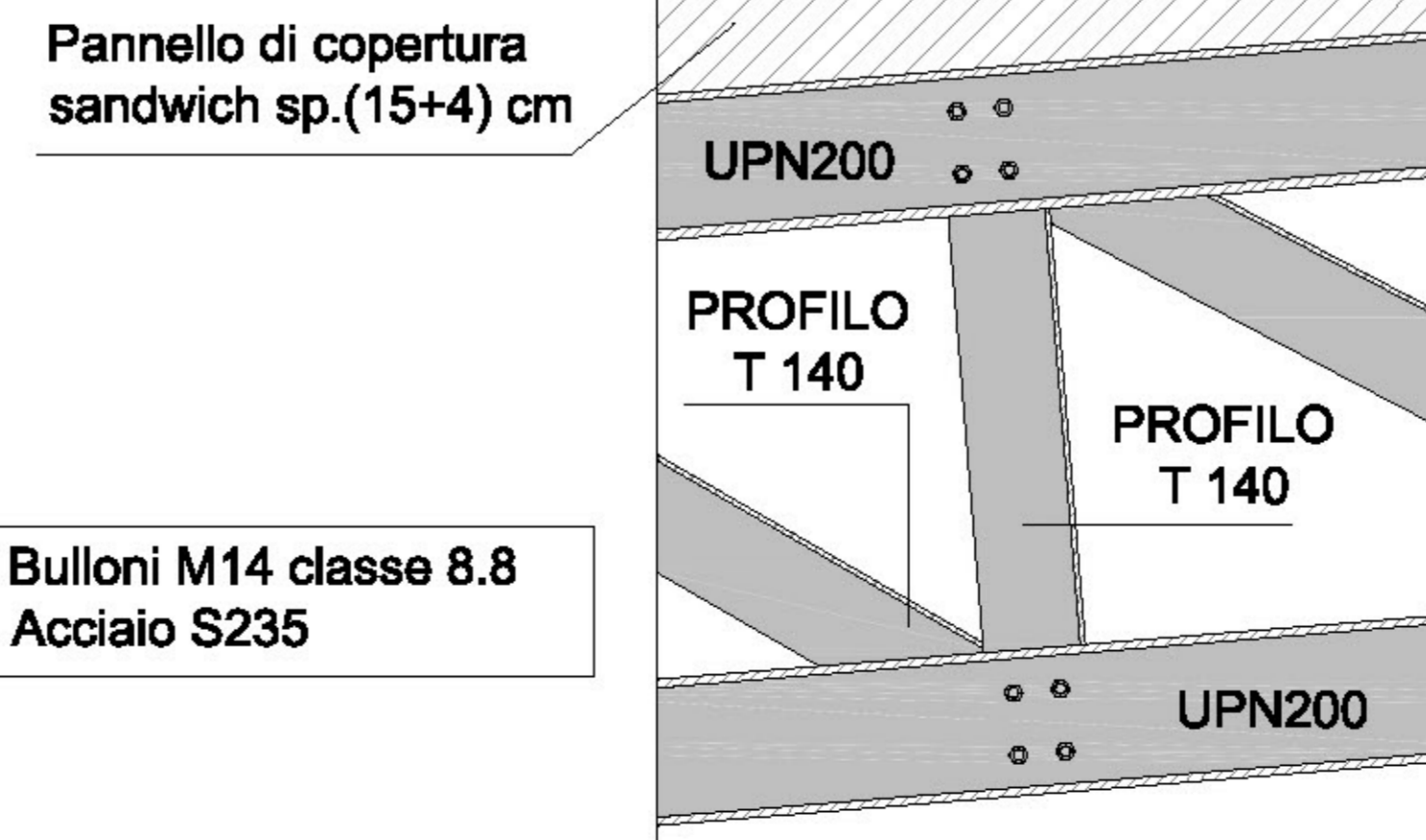
Prospetto laterale Trave Tralicciata
scala 1/20



Particolare collegamento HE140B-UPN200
scala 1/10



Particolare collegamento T140-UPN200
scala 1/10




COMUNE DI NAPOLI
 SERVIZIO PIANIFICAZIONE URBANISTICA ATTUATIVA
 Municipalità 6 - Ponticelli, Barra, S. Giovanni a Teduccio
PROGETTO DEFINITIVO
 "CENTRO POLIFUNZIONALE"
 VIA ATTILA SALLUSTRO PONTICELLI
 OPERE DI URBANIZZAZIONE SECONDARIA
 CONNESSE AL PIANO URBANISTICO APPROVATO CON
 DELIBERA DI GIUNTA COMUNALE N.1185 DEL 15.12.2011



Committente: **ABBATE COSTRUZIONI e AMBIENTE Srl**
 Via Porzio Centro Direzionale Is E3 snc
 80143 - Napoli
 e-mail: abbatecostruzioni@pec.it

Progettazione: **Arch. Michela Genovese**
C.O.P.E.C. S.r.l.
 Costruzioni Opere Edili Civili S.r.l.
 Via San Giacomo 40
 80133 Napoli
 e-mail: copec@pec.it

TAVOLA STRUTTURALE - COPERTURA TRALICCATA IN ACCIAIO

REV	DATA	SOFTWARE	SCALA
1	MAGGIO 2020	AUTOCAD-SISMICAD-CERTUS-MANTUS	

NOME FILE: PD_S_03_TAV STRUTTURE COPERTURA TRALICCATA P D S 03