

**COMUNE DI NAPOLI (NA)**

**REALIZZAZIONE DI UN'ATTREZZATURA SPORTIVA CON FINALITÀ DIDATTICHE E DI ESERCIZIO CON PARCO A VERDE E PARCHEGGI CONVENZIONATI**  
ai sensi dell'intervento n.37 della Tavola 8 "Specificazioni della variante al P.R.G. del Comune di Napoli

situata  
in Via San Domenico s.n.c.  
riportato in N.C.T. del Comune di Napoli al foglio 127, particella 443 e foglio 128, particella 901

**COMMITTENTE:**  
**AMC S.R.L.**  
Legale Rappresentante: Dott. Enrico Perillo

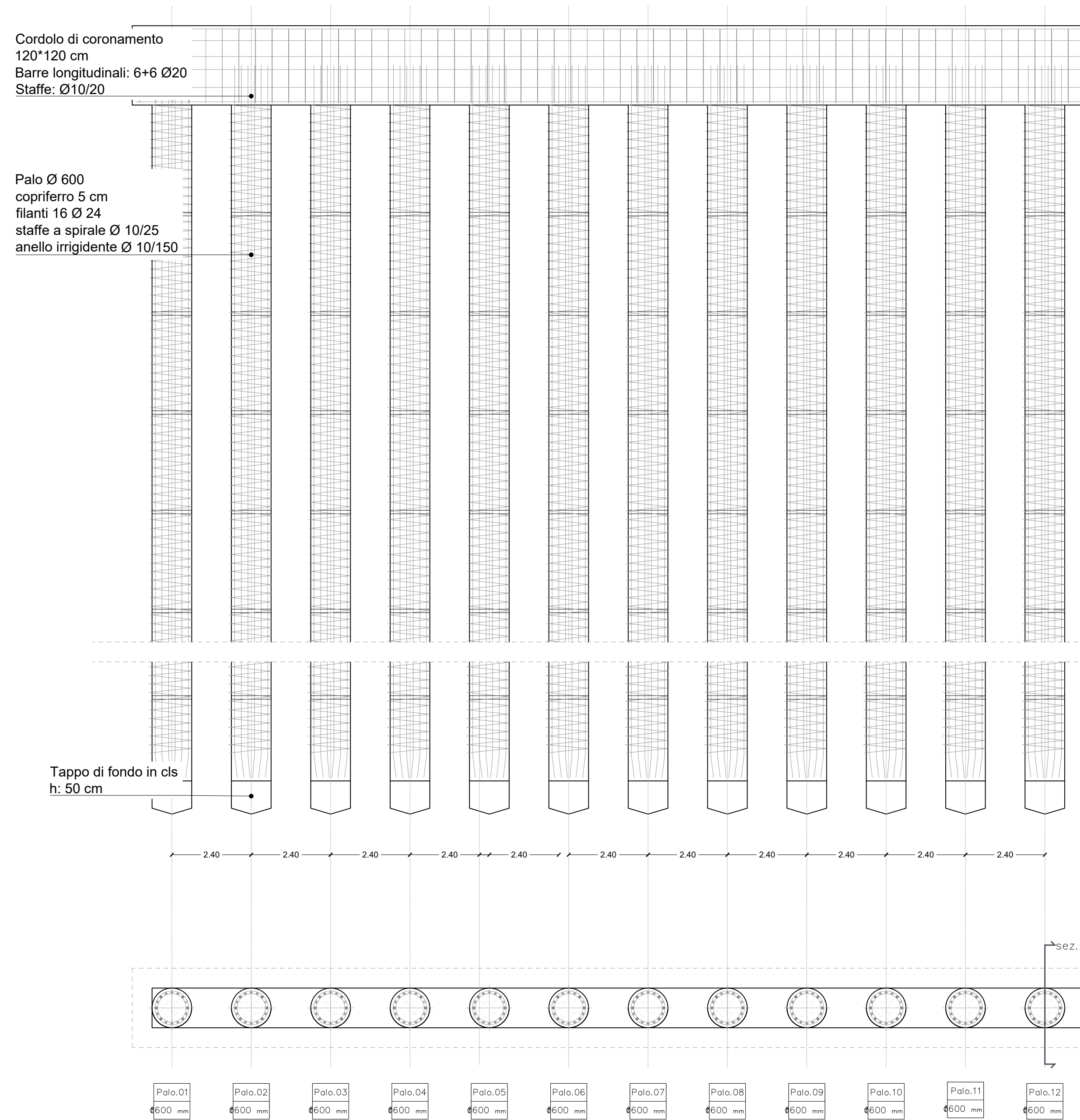
**PROGETTISTA: ARGO**  
**INGEGNERIA S.R.L.**  
Arch. Sandra Brusco



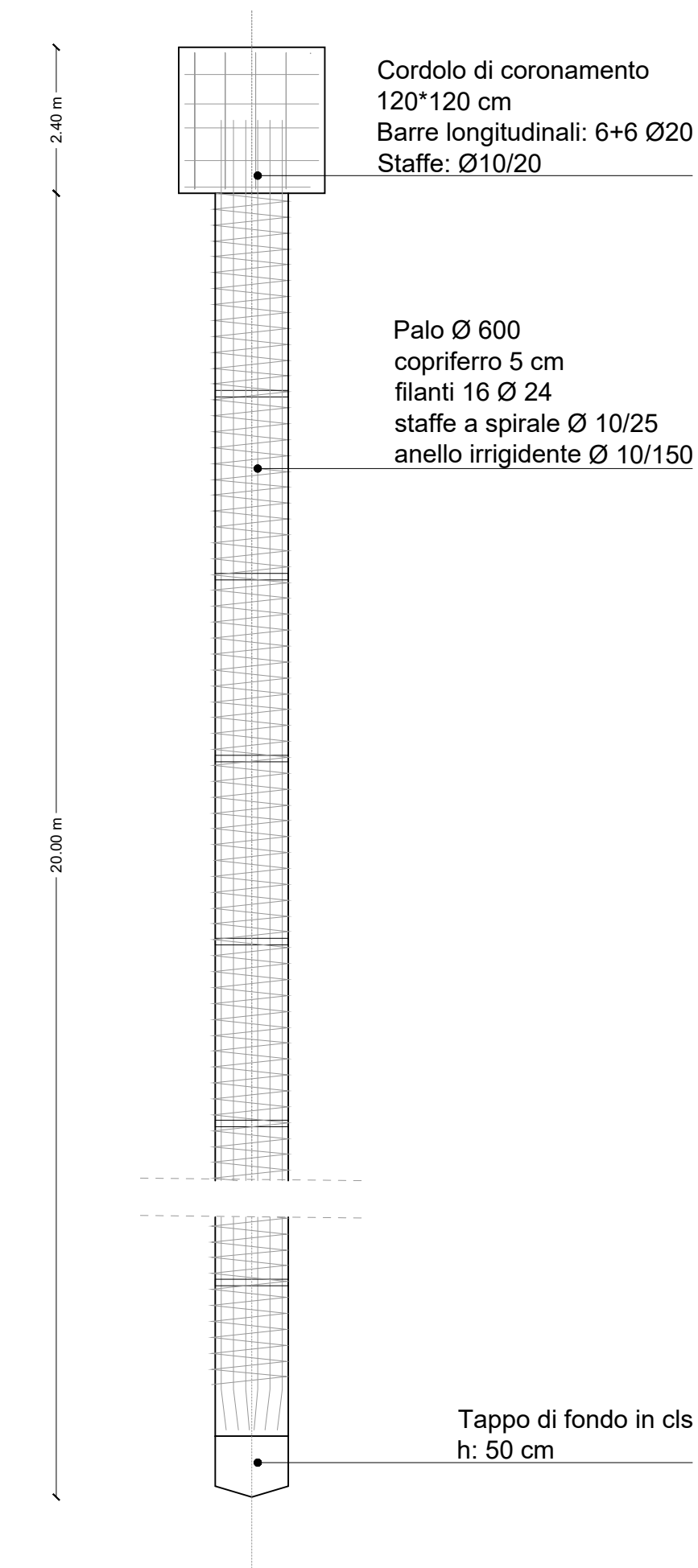
ELABORATO 44 - A - STR - 08 SEZIONI DI DETTAGLIO - SCALA 1:50 - SCALA 1:10  
- SCALA 1:10

Data: 18/03/2024

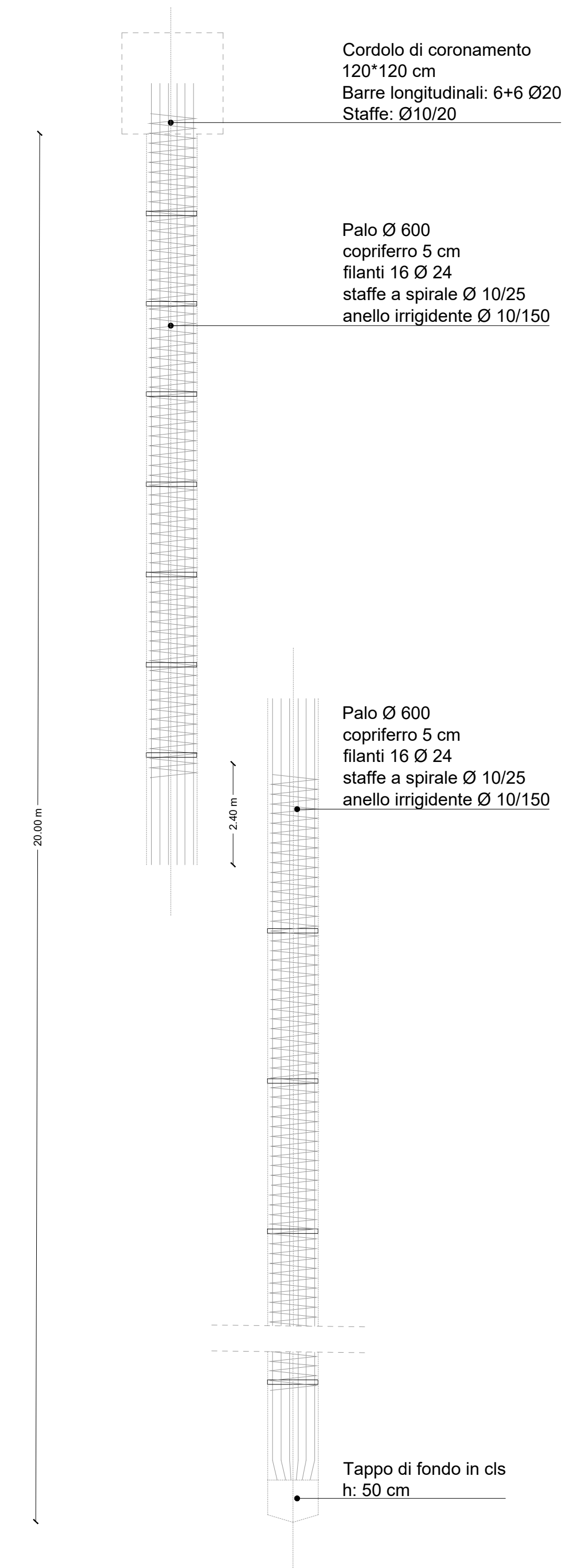
**DETTAGLIO PARATIA**  
scala 1:50



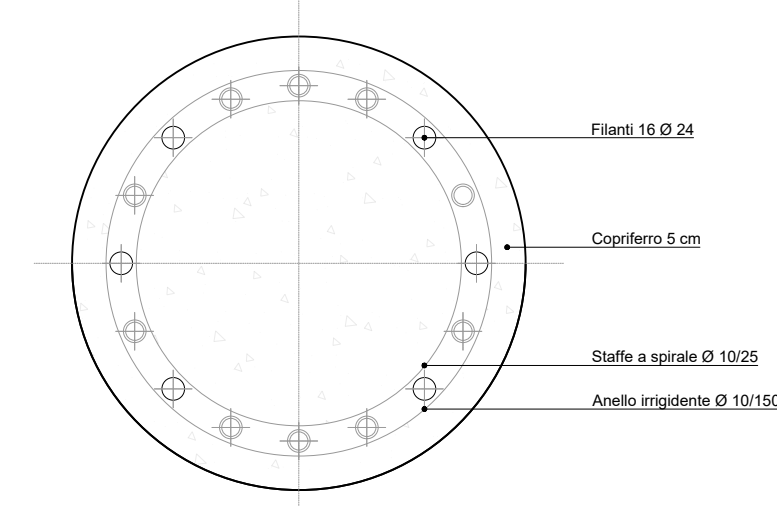
**sez. AA'**  
scala 1:50



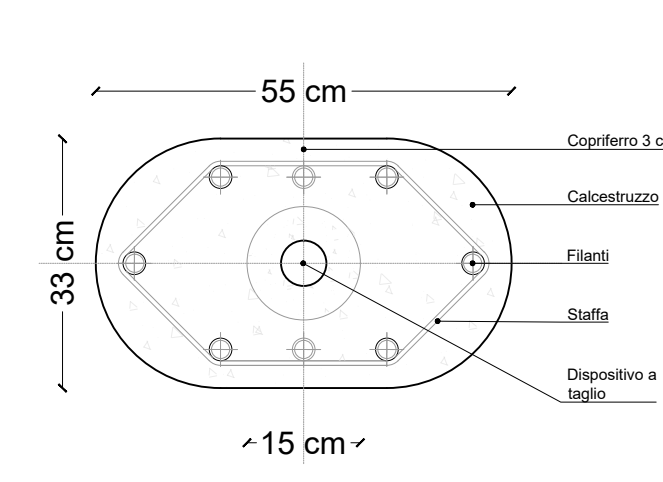
**SCHEMA SOVRAPPOSIZIONE ARMATURE**  
PALI Ø600 mm PARATIE - scala 1:50



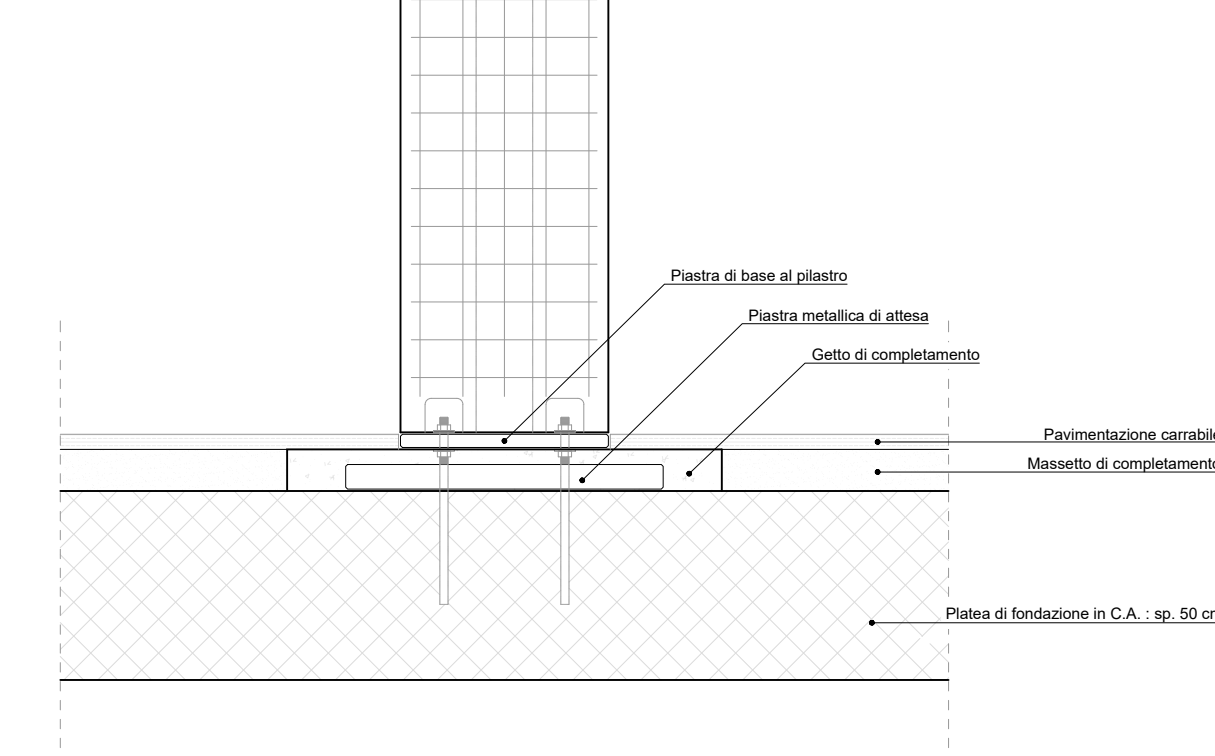
**DETTAGLIO PALO PARATIE Ø600**  
mm  
scala 1:10



**DETTAGLIO PILASTRO**  
SEZIONE OVALE: 33\*55  
cm  
scala 1:10



**DETTAGLIO ATTACCO A TERRA PILASTRO**  
PREFABBRICATO A SEZIONE OVALE  
33\*55 cm  
scala 1:20



**DETTAGLIO NODO TRAVE PREFABBRICATA -**  
PILASTRO PREFABBRICATO A SEZIONE OVALE  
33\*55 cm  
scala 1:20

