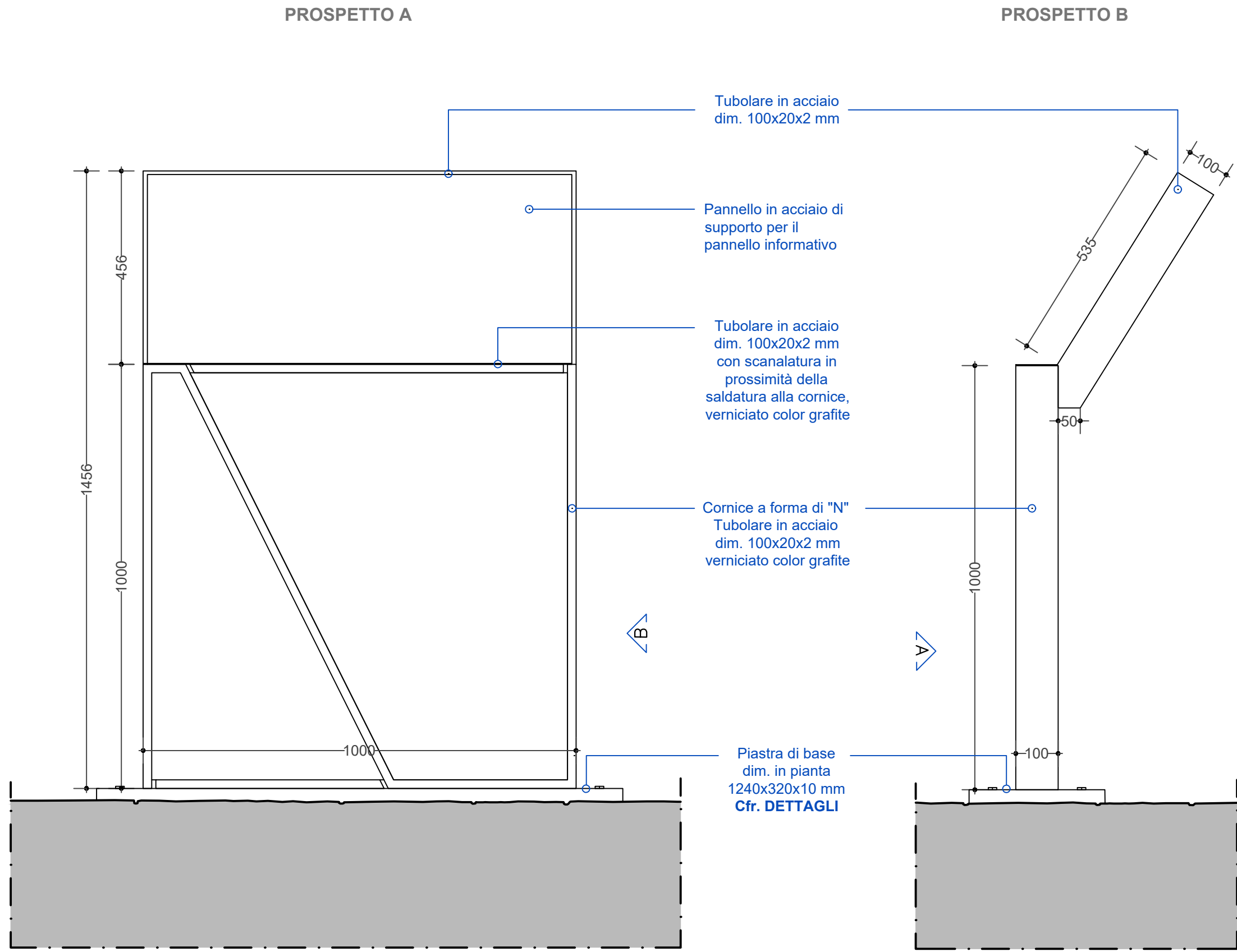
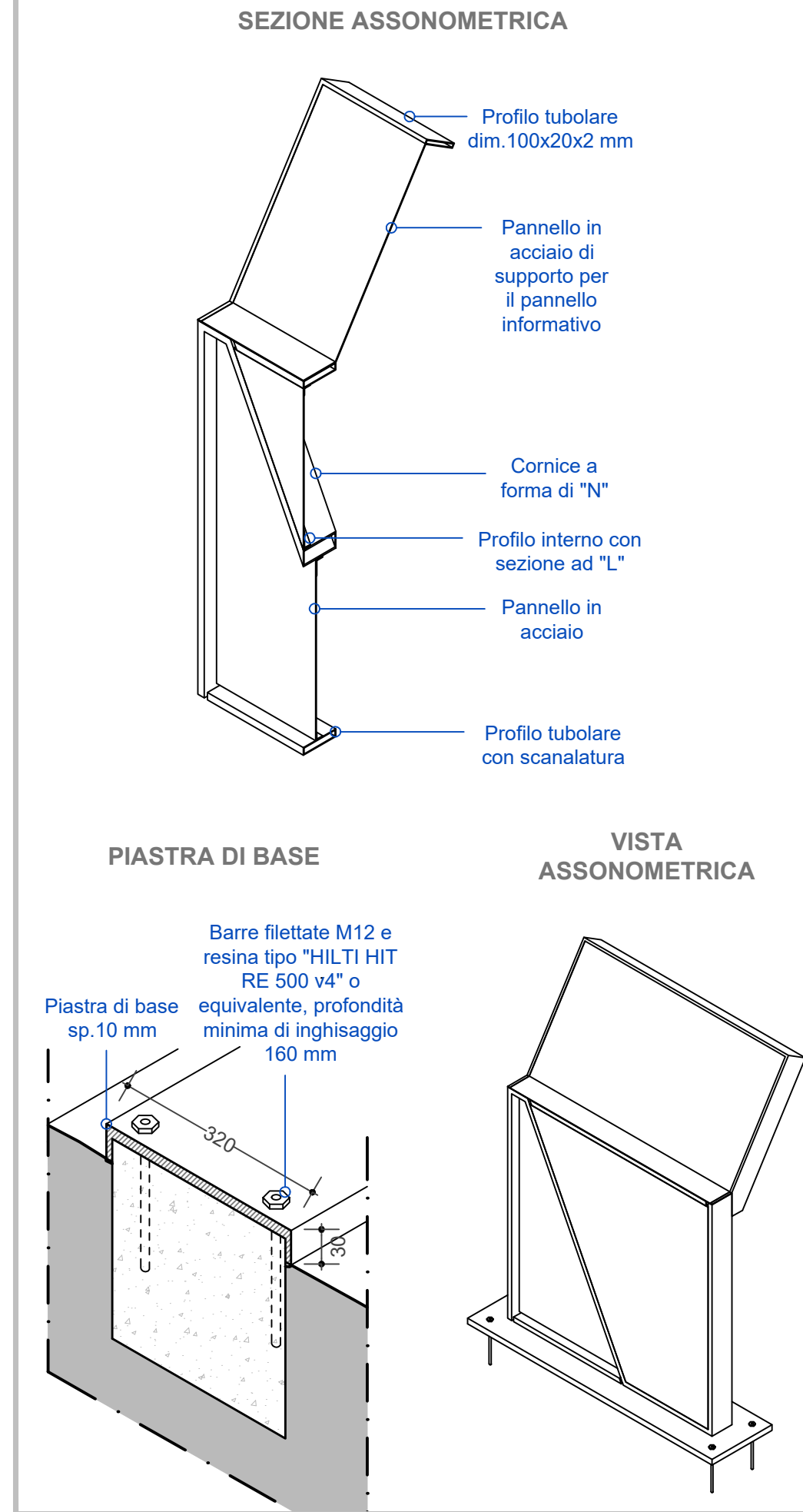


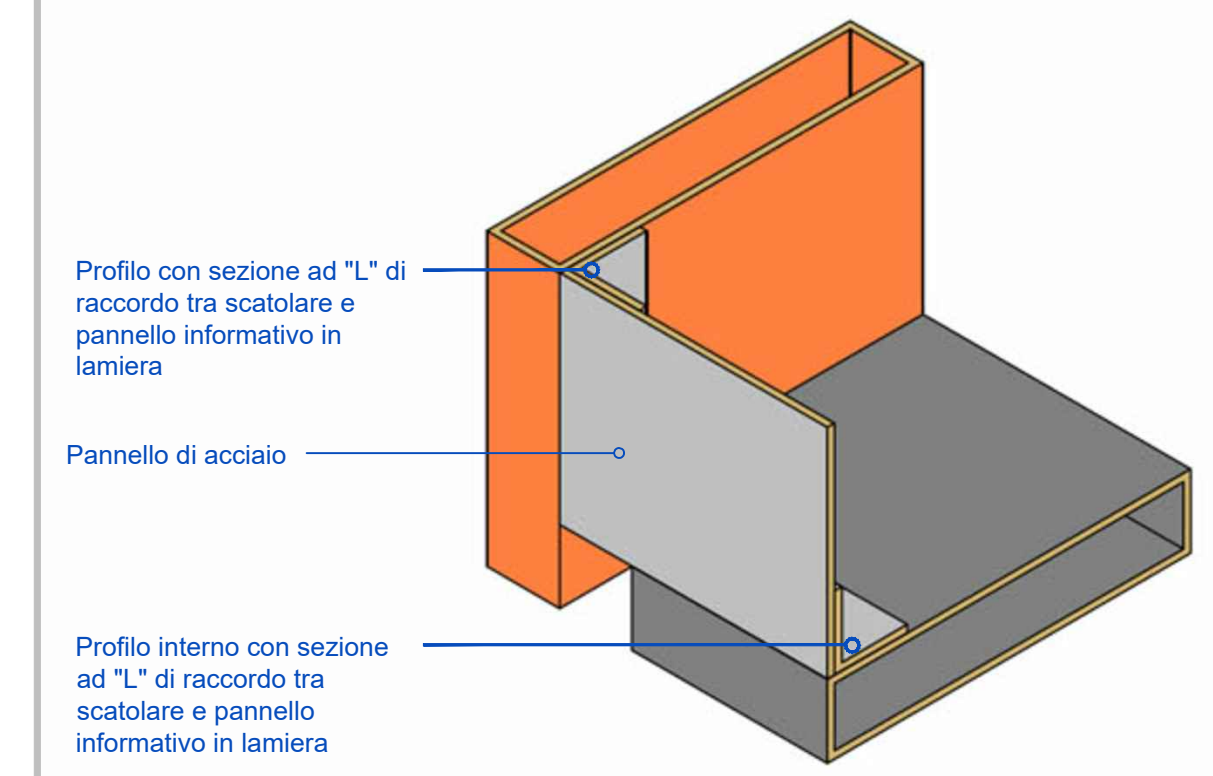
stato di progetto
GEOMETRIA E DIMENSIONI DEI LEGGII
 SCALA 1:10



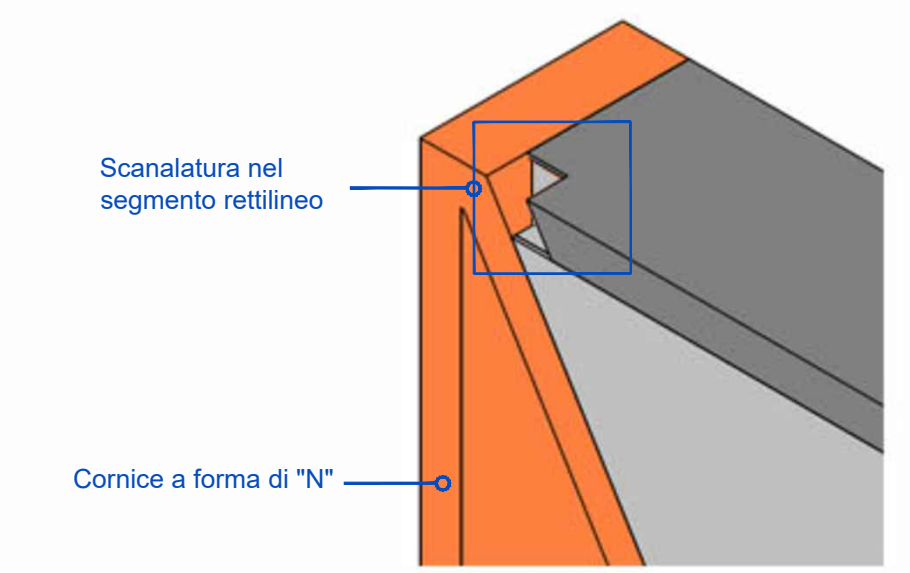
stato di progetto
DETTAGLI



stato di progetto
DETTAGLIO DELL' ATTACCO DEL PANNELLO
 SCALA 1:20



stato di progetto
LA SCALANATURA NEL TUBOLARE
 SCALA 1:20



COMMITTENTE

 COMUNE DI NAPOLI
 RESPONSABILE DEL PROCEDIMENTO
 arch. Francesca Spera

CITTÀ VERTICALE: RIQUALIFICAZIONE DEI PERCORSI PEDONALI TRA LA COLLINA E IL MARE

MANDATARIA:

 Via Pievaioia, 15
 06128 Perugia
 info@sabeng.it www.sabsrl.eu


INGEGNERI DELLA PROVINCIA DI PERUGIA
 Sezione A
 N° 41703
 DOTT. INGEGNERE
MARCO ADRIANI
 SETTORE CIVILE E AMBIENTALE
 SETTORE DELL'INFORMAZIONE

ARCHITETTO
PIERPAOLO PAPI
 ALDO N. 6554


INGEGNERI DELLA PROVINCIA DI PERUGIA
 Sezione A
 N° A2085
 DOTT. INGEGNERE
VINCENZO PUJIA
 SETTORE CIVILE E AMBIENTALE
 SETTORE DELL'INFORMAZIONE

Arch. Pierpaolo Papi
 Arch. Francesco Pecorari
 Arch. Sergio Tucci
 Arch. Francesco Fucelli
 Arch. Luca Persichini

Ing. Marco Adriani
 Ing. Vincenzo Pujia
 Ing. Catuscia Maiggi
 Ing. Barbara Bottausci

MANDANTI:

 Via Sant'Anna dei Lombardi, 16
 80134 Napoli - info@b5srl.it
 Tel. +39 081 551 92 11
 Fax +39 081 552 83 88
 e-mail: info@b5srl.it

Arch. Francesca Brancaccio Ph.D.
 (Amministratore Unico e Direttore Tecnico)
 Ing. Ugo Brancaccio
 (Direttore tecnico)

Studio Ing. Alberto Capitanucci

 Sezione A
 N° A949
 DOTT. INGEGNERE
ALBERTO CAPITANUCCI
 SETTORE CIVILE E AMBIENTALE
 SETTORE INDUSTRIALE
 SETTORE DELL'INFORMAZIONE

ELABORATO
Architettura - Progetto
Salita Moiarriello
Dettagli del leggjo informativo

N° ELAB.	NO. DOC.	COD. COMM.	CODE ORDER
		CNAP.001-01-02.20.ESE	
SCALA		varie	SCALE

03				
02				
01	PARERE SOPRINTENDENZA	PECORARI	PAPI	ADRIANI
00	ESECUTIVO	PECORARI	PAPI	ADRIANI
REV.	MESSO PER	REV.	CONTR.	APPR.