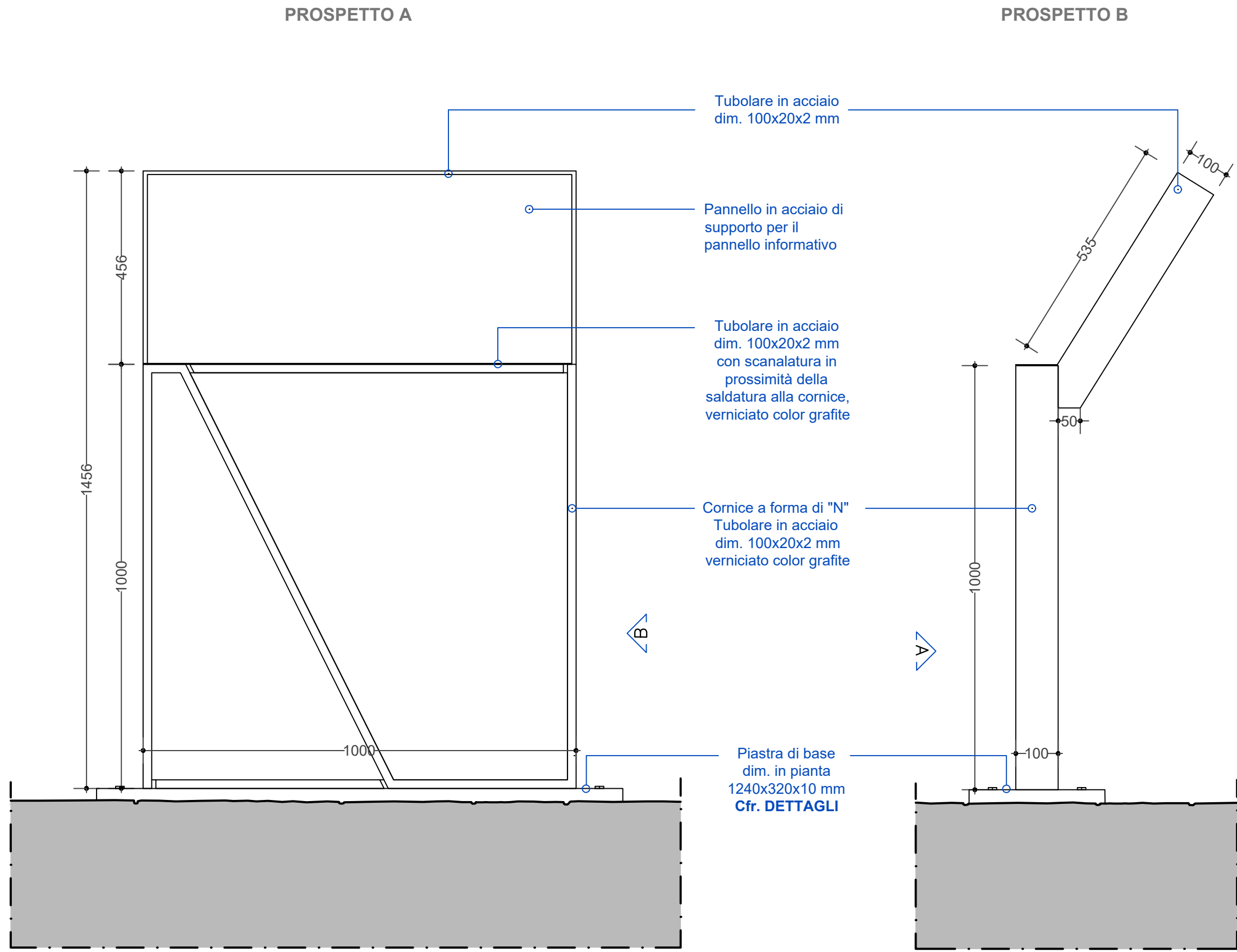
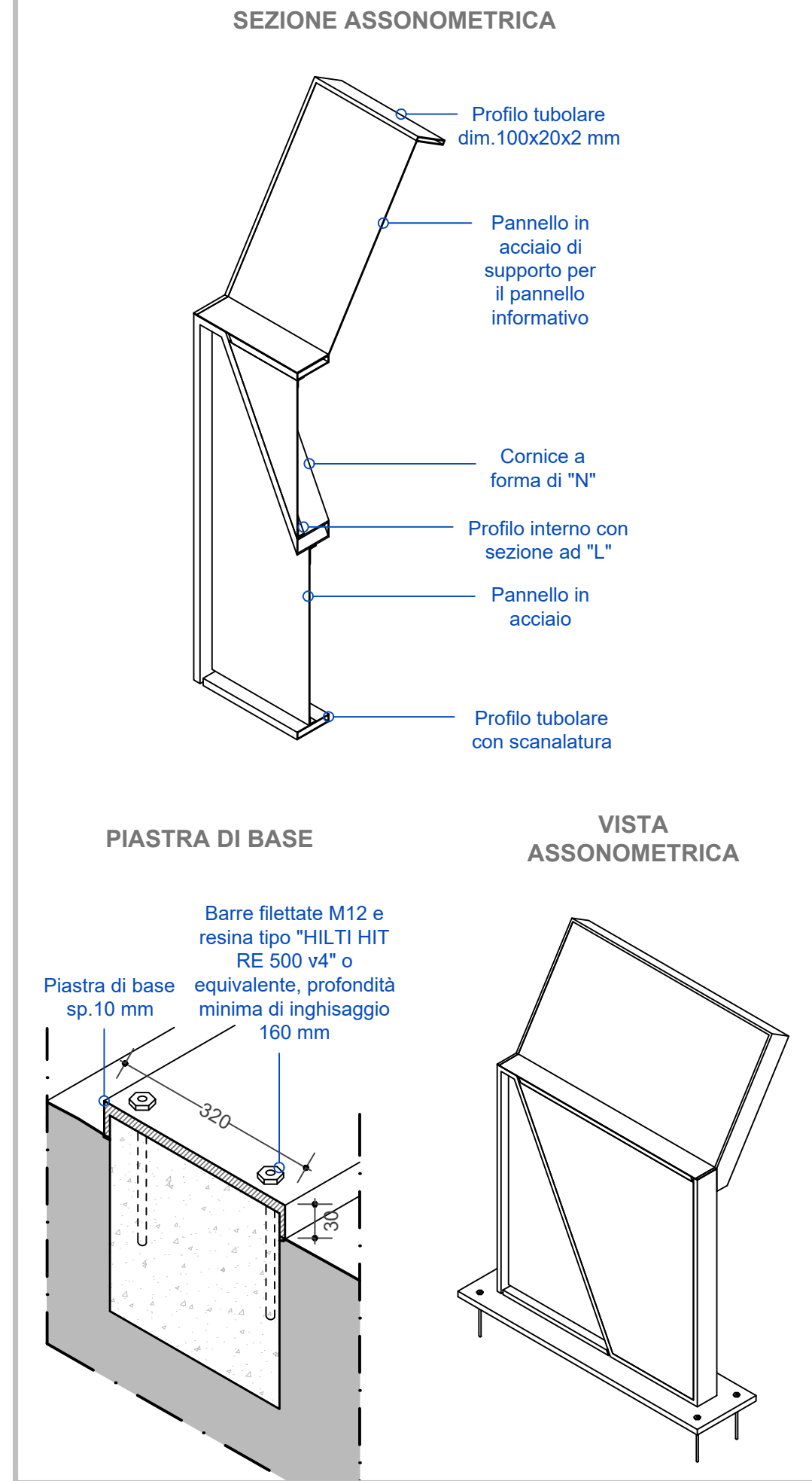


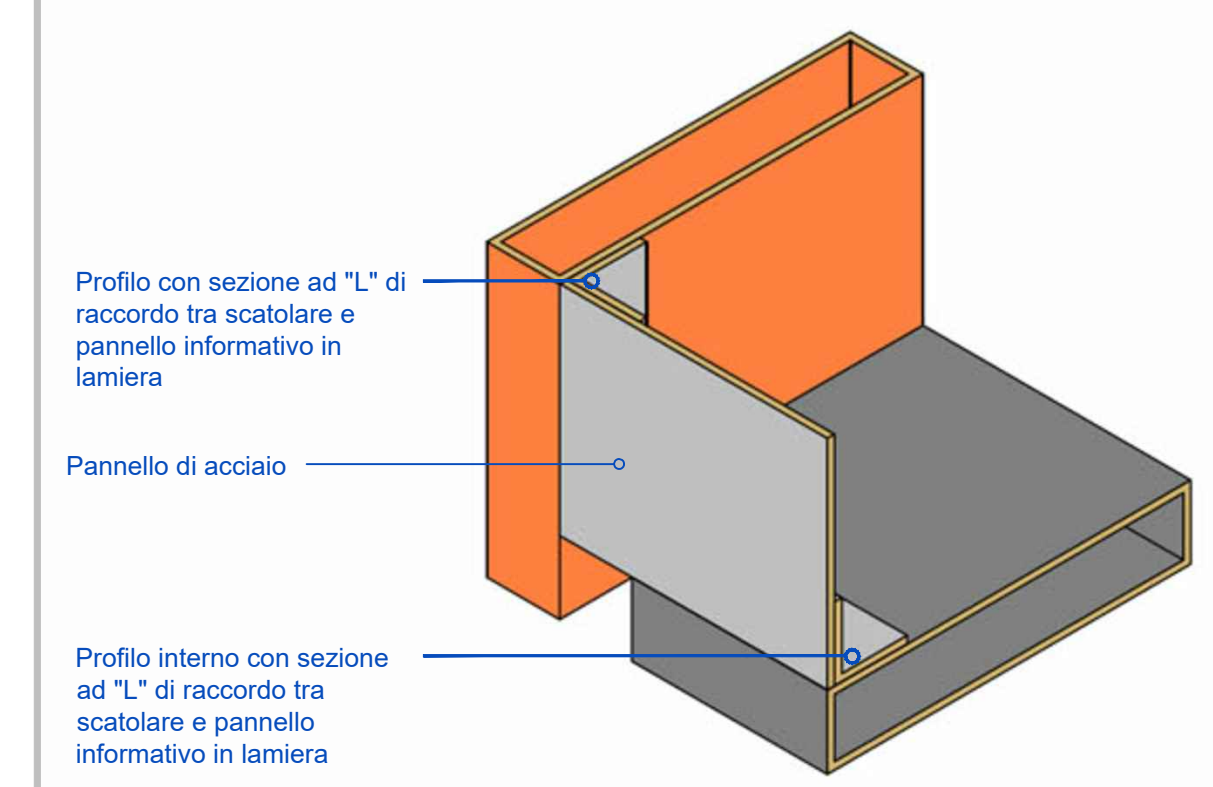
stato di progetto
GEOMETRIA E DIMENSIONI DEI LEGGII
 SCALA 1:10



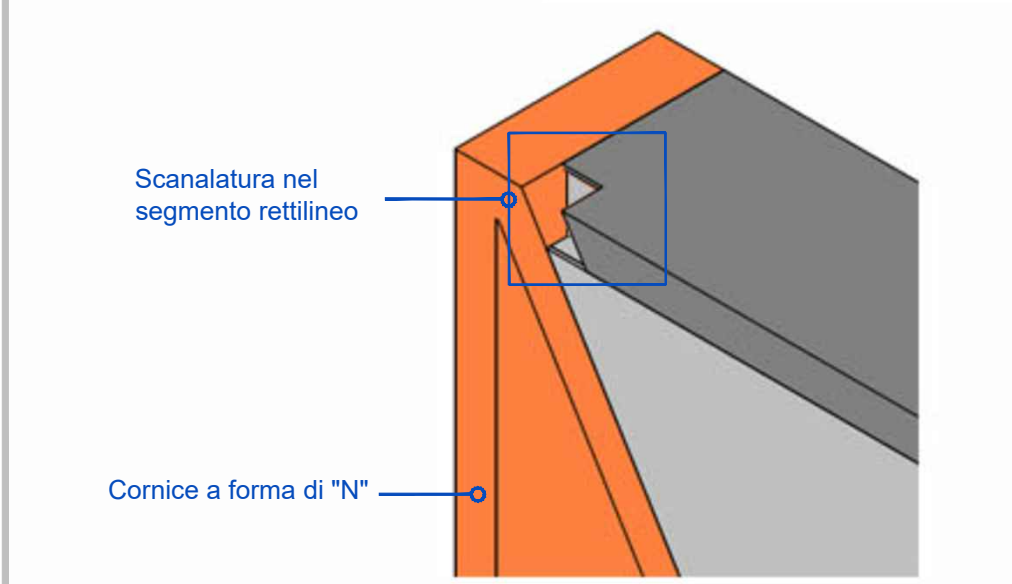
stato di progetto
DETTAGLI



stato di progetto
DETTAGLIO DELL' ATTACCO DEL PANNELLO
 SCALA 1:20



stato di progetto
LA SCALANATURA NEL TUBOLARE
 SCALA 1:20



COMMITTENTE

 COMUNE DI NAPOLI


RESPONSABILE DEL PROCEDIMENTO
 arch. Francesca Spera

CITTÀ VERTICALE: RIQUALIFICAZIONE DEI PERCORSI PEDONALI TRA LA COLLINA E IL MARE

INGEGNERI DELLA PROVINCIA DI PERUGIA
 Sezione A N° A2085
 DOTT. INGEGNERI
MARCO ADRIANI
 SETTORE CIVILE E AMBIENTALE
 SETTORE DELL'INFORMAZIONE


ARCHITETTO
PIERPAOLO PAPI
 ALDO N. 6554

INGEGNERI DELLA PROVINCIA DI PERUGIA
 Sezione A N° A2085
 DOTT. INGEGNERI
VINCENZO PUJIA
 SETTORE CIVILE E AMBIENTALE
 SETTORE DELL'INFORMAZIONE


MANDATARIA:

sab gruppo esc
 Via Pievaioia, 15
 06128 Perugia
 info@sabeng.it www.sabsrl.eu

Arch. Pierpaolo Papi
 Arch. Francesco Pecorari
 Arch. Sergio Tucci
 Arch. Francesco Fucelli
 Arch. Luca Persichini

Ing. Marco Adriani
 Ing. Vincenzo Pujia
 Ing. Catuscia Maiggi
 Ing. Barbara Bottausci

MANDANTI:

B5 S.r.l.
 Via Sant'Anna dei Lombardi, 16
 80134 Napoli - info@b5srl.it
 Tel. +39 081 551 92 44
 Fax +39 081 552 83 88
 e-mail: info@b5srl.it

Arch. Francesca Brancaccio Ph.D.
 (Amministratore Unico e Direttore Tecnico)
 Ing. Ugo Brancaccio
 (Direttore tecnico)

Studio Ing. Alberto Capitanucci

 INGEGNERI DELLA PROVINCIA DI PERUGIA
 Sezione A N° A949
 DOTT. INGEGNERE
ALBERTO CAPITANUCCI
 SETTORE CIVILE E AMBIENTALE
 SETTORE INDUSTRIALE
 SETTORE DELL'INFORMAZIONE

ELABORATO
Architettura - Progetto
Salita Petraio
Dettagli del leggjo informativo

N° ELAB. NO. DOC. COD. COMM. CODE ORDER
03.GAE049/01 CNAP.001-01-02.20.ESE
 SCALA varie SCALE

03				
02				
01	PARERE SOPRINTENDENZA	PECORARI	PAPI	ADRIANI
00	ESECUTIVO	PECORARI	PAPI	ADRIANI
REV.	MESSO PER	REV.	CONTR.	APPR.