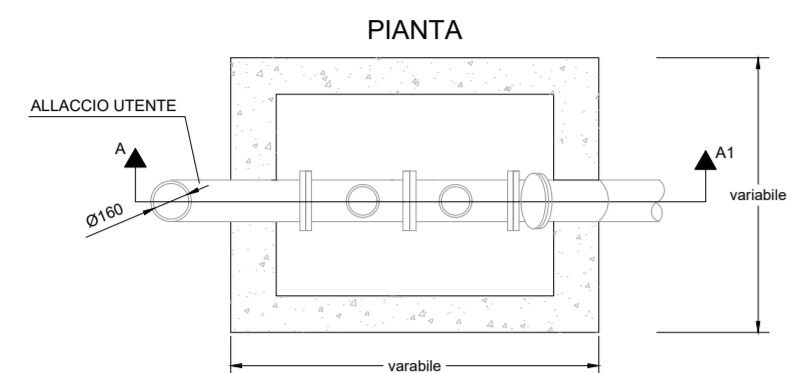
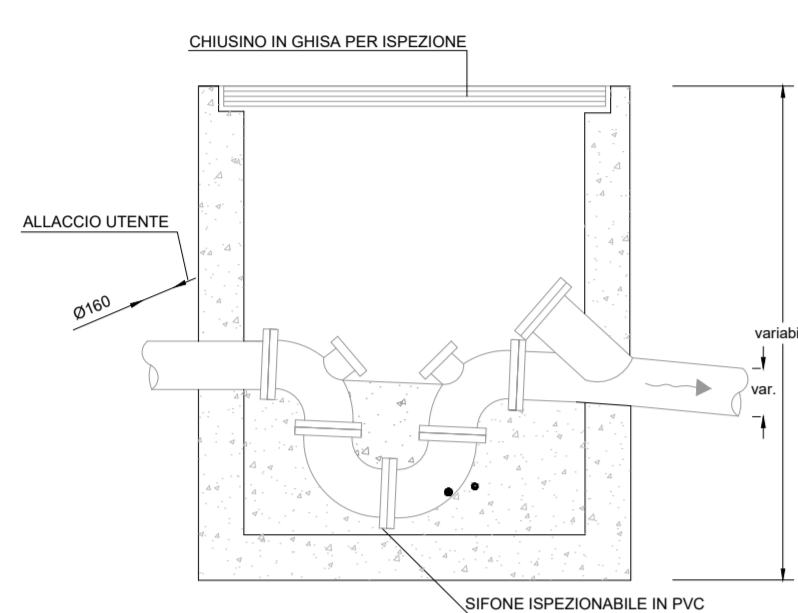


PARTICOLARI POZZETTI

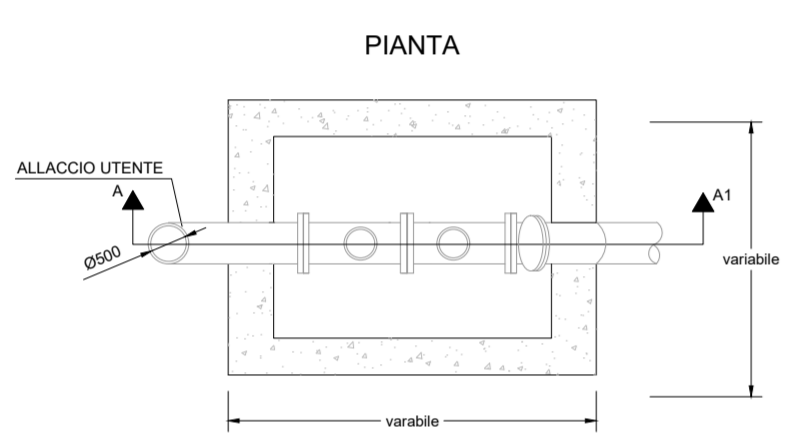
POZZETTO TIPO PER SCARICHI FECALI CON SIFONE VIA E. SCAGLIONE



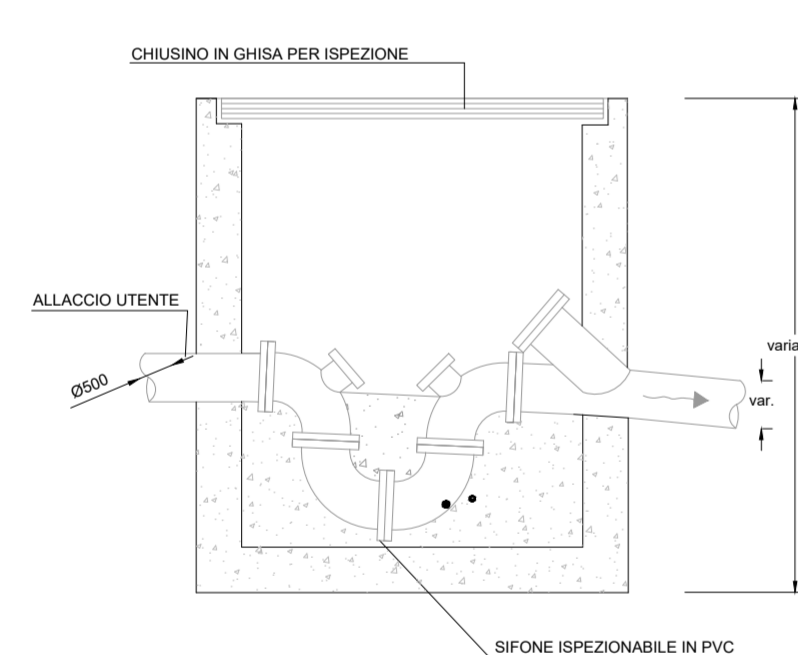
SEZIONE A-A1



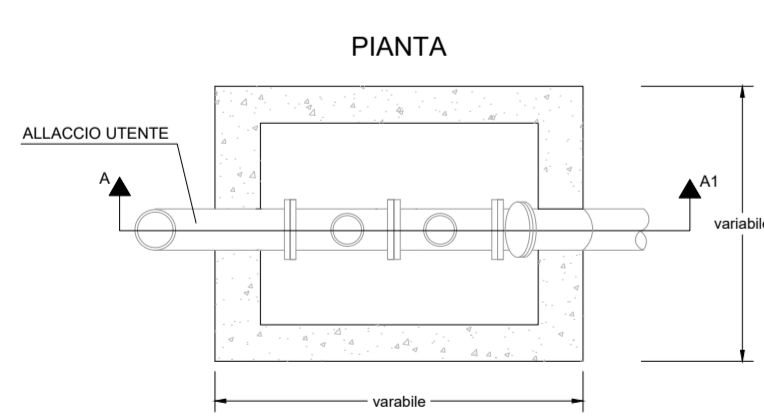
POZZETTO TIPO PER ACQUE METEORICHE CON SIFONE VIA E. SCAGLIONE



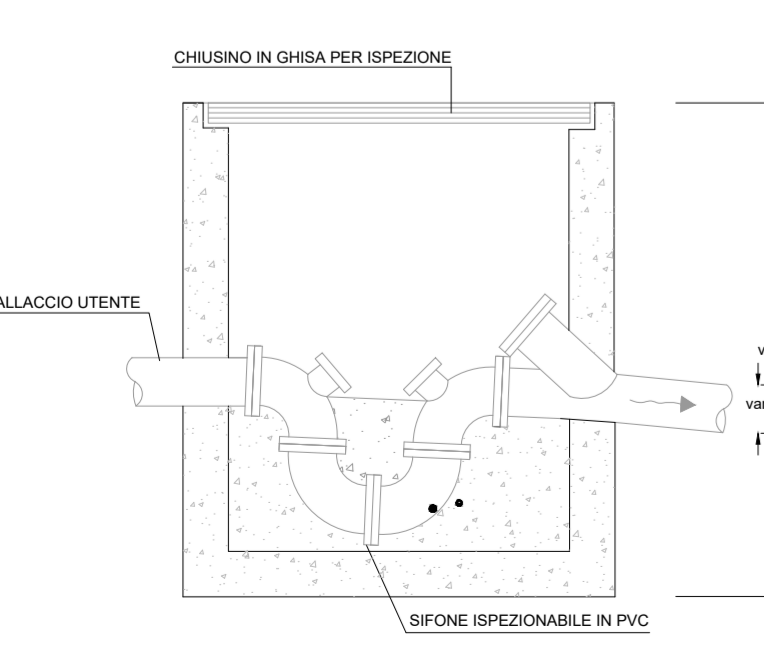
SEZIONE A-A1



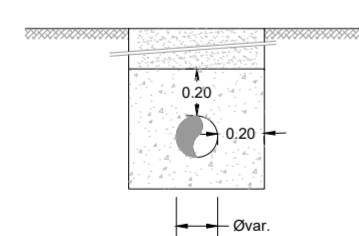
POZZETTO TIPO PER ACQUE METEORICHE CON SIFONE VIA E. SCAGLIONE



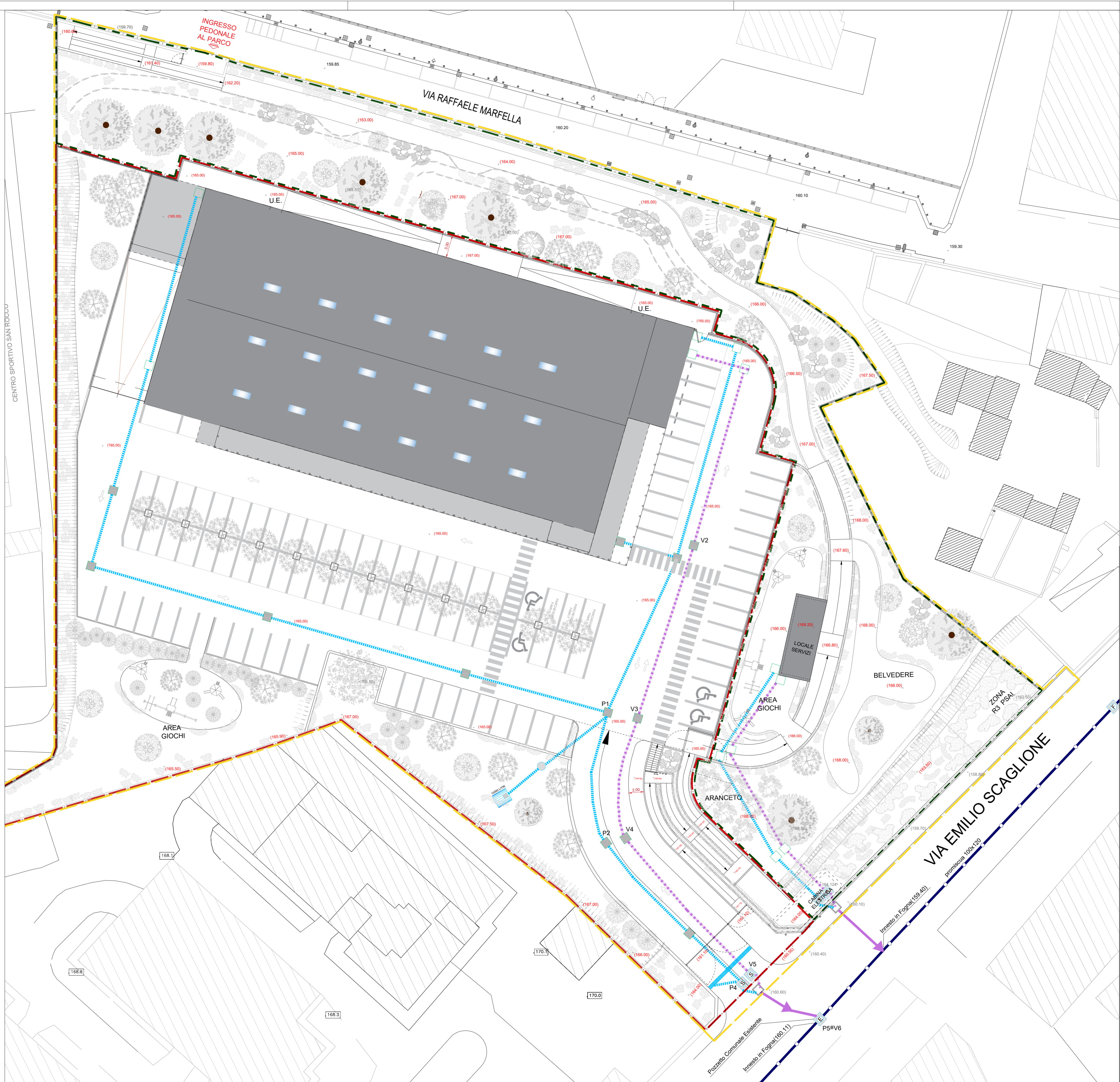
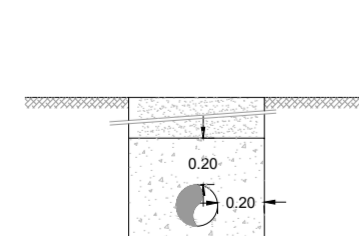
SEZIONE A-A1



SEZIONE DI SCAVO TIPO PER CONDOTTA PLUVIALE



SEZIONE DI SCAVO TIPO PER CONDOTTA FECALE



LEGENDA

- SCARICO ACQUE NERE CON TUBAZIONE IN PVC UNI EN 1401-1 TIPO SN DIAMETRO TUBAZIONE COMPRESO TRA 140 - 200mm
- SCARICO ACQUE METEORICHE CON TUBAZIONE IN PVC UNI EN 1401-1 TIPO SN DIAMETRO TUBAZIONE COMPRESO TRA 140 - 300mm
- FOGNA COMUNALE PROMISCUA 100x120
- POZZETTO D'ISPEZIONE RETI DI ADDUZIONE cm 80x80 IN CLS VIBRATO CON CHIUSINO IN GHISA SFEROIDALE UNI EN 124 CLASSI C 250 E/O D 400
- POZZETTO D'ISPEZIONE RETI DI SCARICO cm 50x50 - 60x60 - 80x80 -IN CLS VIBRATO. CHIUSINO IN GHISA SFEROIDALE UNI EN 124 CLASSI C250 - D400
- POZZETTO D'ISPEZIONE RETI DI SCARICO SIFONATO UBICATO A LIMITE DI PROPRIETA' IN CLS VIBRATO. CHIUSINO IN GHISA SFEROIDALE UNI EN 124 CLASSI C250 - D400
- GRIGLIA RACCOLTA ACQUE METEORICHE RAMPA CON CANALETTA IN CLS DIM. 600x200x1000mm COMPRESIVA DI GRIGLIA ZINCATA CARRABILE
- CADITOIA STRADALE SIFONATA RACCOLTA ACQUE METEORICHE CON COPERCHIO GRIGLIATO, SUPERFICIE CONCAVA ANTISDRUCCIOLO TELAIO CON ALETTE DIM.57x57 CLASSE C 250 NORMA UNI EN 124.
- CADITOIA STRADALE SIFONATA CON POZZETTO PER LA RACCOLTA ACQUE METEORICHE CON COPERCHIO GRIGLIATO, SUPERFICIE CONCAVA ANTISDRUCCIOLO TELAIO CON ALETTE DIM.57x57 CLASSE C 250 NORMA UNI EN 124.
- SERBATOIO DI ACCUMULO PER INTERRO, IN POLIETILENE ATOSSICO AD ALTA DENSITA' CAPACITA' DA 10 MC, CON CONDOTTA IN PVC Ø110, CON GUARNIZIONE DI TENUTA, CONDOTTA TROPPO PIENO E SISTEMA ANTINTRUSIONE DI ANIMALI, ISPEZIONE A PASSO DUOMO (D.470 mm), MODULO DI PRESSURIZZAZIONE COMPREDENTE POMPA AUTOADESCANTE DA KW 0,5 E POZZETTO FILTRO FOGLIE.
- IMPIANTO PREFABBRICATO DI SFANGAMENTO E DISOLEAZIONE

LEGENDA

- Inquadramento area d'intervento
- Limite PUA/PP Via E. Scaglione - R. Marfella
- UMI 1 "Parco pubblico attrezzato" compreso la riqualificazione del marciapiede pubblico
- UMI 2 "Insediamento Commerciale"

COMUNE DI NAPOLI

PIANO URBANISTICO ATTUATIVO
PIANO PARTICOLAREGGIATO DI INIZIATIVA PRIVATA
INTERVENTO IN SOTTOZONA Bb VIA E. SCAGLIONE - VIA MARFELLA
 Art. 33 Commi 5 e 6 delle N.T.A. alla Variante Generale del P.R.G. di Napoli

PROPOSTA DEFINITIVA DI PUA

ELABORATI GENERALI
 Sottoservizi: Rete smaltimento e recupero acqua
 Planimetria e Particolari allacci alla rete pubblica

ELABORATO:	NAPOLI	ELABORATO	VISTO	APPROVATO	FORMATO:
P.12	DATA	Maggio 2020	Giugno 2020	Luglio 2020	A1+
FILE:	SIGLA				SCALA:
P.12.dwg	1	06 Agosto 2020 - Emissione Digitale			1:250
	2	16 Dicembre 2020 - Recepimento Pareri Conferenza dei Servizi 24.09.2020			ARCHIVIO:
	3	02 Marzo 2021 - Emissione Finale			08/20 - 523

PROGETTAZIONE: **SERVIZI INTEGRATI S.p.A.**
 Ing. Antonio Salsano (R. 278)

PROPRONENTI: Germani Perrone Capano

A TERMINE DI LEGGE CI RISERVAMO LA PROPRIETA' DI QUESTO ELABORATO CON DIVIETO DI RIPRODURLO RENDENDOLO NOTO A TERZI ANCHE PARZIALMENTE SENZA NOSTRA AUTORIZZAZIONE.