

COMMITTENTE



COMUNE DI NAPOLI

RESPONSABILE DEL PROCEDIMENTO  
arch. Francesca Spera

# CITTÀ VERTICALE: RIQUALIFICAZIONE DEI PERCORSI PEDONALI TRA LA COLLINA E IL MARE

PROGETTO ESECUTIVO / PETRAIO



MANDATARIA



Via Pieveaiola, 15  
06128 Perugia  
info@sabeng.it www.sabsrl.eu

Arch. Pierpaolo Papi  
Arch. Francesco Pecorari  
Arch. Sergio Tucci  
Arch. Francesco Fucelli  
Arch. Luca Persichini

Ing. Marco Adriani  
Ing. Vincenzo Pujia  
Ing. Catuscia Maiggi  
Ing. Barbara Bottausci  
Dott.Agr. Maura Proietti

MANDANTI:



**B5 S.r.l.**  
Via San'Anna dei Lombardi, 16  
80134 - Napoli - info@b5srl.it  
Società di Ingegneria  
via San'Anna dei Lombardi 16  
80134 Napoli  
Tel. +39 081 551 82 85  
Fax +39 081 551 83 88  
E-mail: info@b5srl.it

Arch. Francesca Brancaccio Ph.D.  
(Amministratore Unico e Direttore Tecnico)  
Ing. Ugo Brancaccio  
(Direttore tecnico)

Studio Ing. Alberto Capitanucci



ELABORATO

## Capitolato Speciale di Appalto Parte Tecnica

N° ELAB.	NO. DOC.	COD. COMM.	CODE ORDER
<b>RCE007/01</b>		CNAP.001-01-02.20.ESE	
		SCALA	SCALE
		-	

03									
02									
01	PARERE SOPRINTENDENZA		TUCCI		PAPI		ADRIANI		30/12/2021
00	ESECUTIVO		TUCCI		PAPI		ADRIANI		Giugno 2021
REV.	EMESSO PER	ISSUE TO	RED.	COMP.	CONTR.	CHIT.	APPR.	APPRD.	DATA

## DISCIPLINARE TECNICO PRESTAZIONALE

### INDICE

NORME TECNICHE.....	1
1. QUALITÀ DEI MATERIALI E DEI COMPONENTI.....	1
Qualità e provenienza dei materiali .....	1
1.1 Sabbie, ghiaie, argille espanse, pomice, pietre naturali, marmi .....	3
1.1.1 Sabbie.....	3
1.1.2 Ghiaia e pietrisco .....	3
1.1.3 Argille espanse .....	3
1.1.4 Pomice.....	4
1.1.5 Pietre naturali.....	4
1.1.5.a Pietre da taglio.....	4
1.1.5.b Piperno/Pietra lavica/Pietra lavica vesuviana .....	4
1.1.5.c Tufi.....	5
1.2 Prodotti per pavimentazione, pietre naturali o ricostruite.....	5
1.3 Acqua, calci, cementi ed agglomerati cementizi, pozzolane e gessi.....	6
1.3.1 Acqua per costruzioni .....	6
1.3.2 Acqua per puliture.....	6
1.3.3 Calce.....	6
1.3.4 Cementi e agglomerati cementizi .....	7
1.3.5 Pozzolane .....	7
1.3.6 Gessi.....	7
1.4 Resine sintetiche .....	8
1.5 Laterizi .....	8
1.6 Materiali ferrosi e metalli vari .....	9
1.6.1 Materiali ferrosi .....	9
1.6.2 Ferro .....	9
1.6.3 Acciai in genere e per strutture metalliche.....	9
1.6.4 Acciaio trafilato o laminato.....	9
1.6.5 Acciaio fuso in getti.....	9
1.6.6 Ghisa .....	10

1.6.7 Acciaio inox.....	10
1.6.8 Metalli vari.....	10
1.7 Legnami.....	10
1.8 Prodotti per la pulizia dei materiali porosi.....	11
1.9 Biocidi.....	11
1.10 Prodotti impregnanti.....	12
1.10.1 Impregnanti per il consolidamento.....	13
1.10.2 Impregnanti per la protezione e l'impermeabilizzazione.....	13
1.11 Malte e conglomerati.....	14
1.11.1 Malte additivate.....	17
1.11.2 Malte preconfezionate.....	19
1.11.3 Malta cementizia bicomponente per la finitura del calcestruzzo.....	20
1.11.4 Malta cementizia monocomponente per la finitura del calcestruzzo ammalorato.....	20
<b>2. MODALITÀ DI ESECUZIONE DI OGNI CATEGORIA DI LAVORO.....</b>	<b>21</b>
2.1 Indagini preliminari, ove necessarie, agli interventi di conservazione.....	21
2.1.1 Analisi di laboratorio.....	21
2.1.2 Studio dei materiali in situ.....	21
2.2 Pulizia stradale.....	22
2.3 Demolizioni e Rimozioni.....	22
2.3.1 Demolizione/rimozione di pavimentazione esistente.....	22
2.3.2 Demolizione di sottofondo esistente.....	22
2.3.3 Demolizione di massi e massetti.....	23
2.4 Rivestimenti.....	23
2.4.1 Pavimentazioni.....	23
2.4.2 Lastricati.....	23
2.4.3 Pavimenti in cubetti di pietra lavica o porfido.....	24
2.4.4 Materiale a surroga del basolato vesuviano di recupero.....	24
2.4.5 Rilavorazione del basolato di recupero e posa in opera.....	25
2.5 Pulitura dei materiali.....	25
2.5.1 Idrosabbatura.....	26
2.5.3 Sistemi di tipo meccanico.....	26
2.6 Bonifica da macro e microflora.....	26
2.7 Eliminazione di alghe, muschi e licheni.....	27

2.8 Eliminazione di piante superiori .....	27
2.9 Paramenti murari: riconfigurazioni e consolidamenti puntuali .....	28
2.9.1 Sarcitura delle murature mediante sostituzione parziale del materiale .....	29
2.9.2 Fissaggio di paramenti sconnessi e/o in distacco.....	29
2.9.3 Protezione delle teste dei muri .....	29
2.9.4 Ristilatura dei giunti di malta.....	30
2.10 Consolidamento delle strutture murarie esistenti.....	31
2.11 Intonaci .....	31
2.11.1 Requisiti specifici delle malte.....	31
<b>3. IMPIANTI ELETTRICI E SPECIALI .....</b>	<b>33</b>
3.1 Qualità e provenienza dei materiali .....	33
3.2 Normativa di riferimento.....	33
3.3 Quadri Elettrici .....	34
3.3.1 Quadri di comando isolati .....	35
3.4 Cavi e Conduttori .....	35
3.4.1 Isolamento dei cavi: .....	36
3.4.2 Colori distintivi dei cavi: .....	36
3.4.3 Sezioni minime e cadute di tensione ammesse:.....	36
3.4.4 Sezione minima dei conduttori neutri: .....	37
3.4.5 Sezione dei conduttori di terra e protezione:.....	37
3.4.6 Posa dei cavi: .....	37
3.5 Canalizzazioni .....	38
3.6 Apparecchiature di Serie Civile .....	38
3.7 Apparecchi Illuminanti .....	39
3.8 Impianto Fotovoltaico con Accumulo.....	40
3.8.1 Modulo Fotovoltaico .....	40
3.8.2 Gruppo di conversione (inverter).....	42
3.8.3 Sistema di Accumulo.....	43
Sistema di accumulo 2,4 kWh tipo Solar Eclipse o equivalente, comprensivo di: .....	43
3.9 Prove e Verifiche sugli Impianti Elettrici .....	43
3.9.1 Generalità.....	43
3.9.2 Quadri elettrici .....	44
3.9.3 Impianti di Illuminazione .....	46

3.9.4 Cavi Elettrici B.T.....	46
IMPIANTO SMALTIMENTO ACQUE METEORICHE.....	48
Manufatti prefabbricati in calcestruzzo e c.a.....	48
Manufatti prefabbricati in genere.....	48
Pozzetti in genere.....	49
Pozzetti monolitici autoportanti a sezione circolare.....	50
Generalità sulle tubazioni.....	51
Tubazioni e raccordi in PVC per condotte a gravità.....	53
Tubazioni e raccordi in PEAD.....	57
Pozzetti.....	61
Dispositivi di chiusura e coronamento.....	61
Caditoie stradali e manufatti di tipo speciale.....	63
Pozzetti di raccolta delle acque stradali.....	63
Allacciamenti alla condotta fognaria.....	64
Canalette prefabbricate in calcestruzzo polimerico.....	65
Movimentazione dei tubi e loro accessori.....	65
Norme per la misurazione delle opere.....	66
ARREDI.....	67
Sedute in elemento prefabbricato.....	67
TOTEM e LEGGII.....	67
PENSILINE.....	68
STRUTTURA IN ACCIAIO VERNICIATO A POLVERE.....	68
MANUTENZIONE.....	69
ALLEGATO - OPERE A VERDE.....	70

## NORME TECNICHE

### 1. QUALITÀ DEI MATERIALI E DEI COMPONENTI

#### Qualità e provenienza dei materiali

I materiali occorrenti per la costruzione delle opere proverranno da quelle località che l'Impresa riterrà di sua convenienza, purché ad insindacabile giudizio della Direzione siano riconosciuti della migliore qualità della specie e rispondano ai requisiti di seguito indicati. Saranno scelti nel rispetto dei **Criteri Ambientali Minimi (CAM)** per l'edilizia, introdotti con Decreto 24/12/2015 del Ministero dell'Ambiente, resi obbligatori dal Codice dei Contratti Pubblici vigente (art. 34 D.lgs. 50/2016 recante "Criteri di sostenibilità energetica e ambientale"), e indicati nel D.M. 11/10/2017 (G.U. n. 259 del 6/11/2017), in applicazione del "Piano d'Azione per la sostenibilità dei consumi nel settore della Pubblica Amministrazione (PAN GPP)", adottato dal Ministro dell'Ambiente e della Tutela del Territorio e del Mare nel 2008, con lo scopo di rendere "verdi" gli appalti. I CAM per l'edilizia hanno come oggetto l'opera nel suo complesso e i materiali componenti nelle diverse fasi di progettazione, realizzazione e gestione. Per ogni criterio ambientale saranno indicate le "verifiche", ossia la documentazione che l'offerente o il fornitore sarà tenuto a presentare per comprovare la conformità del prodotto o del servizio al requisito cui si riferisce, ovvero i mezzi di presunzione di conformità che la stazione appaltante può accettare al posto delle prove dirette. Per la gestione dei cantieri i CAM saranno inseriti nella documentazione di gara e applicati al 100% del valore. Si adatteranno pertanto specifiche tecniche di dettaglio per ogni componente edilizio (calcestruzzi, laterizi, prodotti in legno), in conformità al 2.4 del CAM edilizia, si prescrive, con maggior dettaglio che sarà sviluppato in fase di progettazione esecutiva, che in fase di approvvigionamento l'appaltatore dovrà accertarsi della rispondenza a tali criteri comuni tramite la documentazione indicata nella verifica di ogni criterio. La documentazione dovrà essere presentata alla stazione appaltante in fase di esecuzione dei lavori, nelle modalità che saranno indicate nel capitolato speciale d'appalto del progetto esecutivo. I mezzi di prova che l'appaltatore aggiudicatario (in sede di esecuzione del contratto) dovrà presentare al Direttore dei lavori sono indicati in questi due paragrafi e in tutto il capitolo 2,4 relativo ai materiali da costruzione.

Il rispetto da parte dell'appaltatore dei requisiti elencati dai CAM sarà evidente attraverso la consegna alla Direzione lavori dell'opportuna documentazione tecnica che attesti o certifichi la soddisfazione del/i requisito/i stesso/i. L'appaltatore dovrà dimostrare la propria capacità di applicare misure di gestione ambientale durante l'esecuzione del contratto in modo da arrecare il minore impatto possibile sull'ambiente, attraverso l'adozione di un sistema di gestione ambientale conforme alle norme di gestione ambientale basate sulle pertinenti norme europee o internazionali e certificato da organismi riconosciuti. Sono accettate altre prove relative a misure equivalenti in materia di gestione ambientale, certificate da un organismo di valutazione della conformità, come una descrizione dettagliata del sistema di gestione ambientale attuato dall'offerente (politica ambientale, analisi ambientale iniziale, programma di miglioramento, attuazione del sistema di gestione ambientale, misurazioni e valutazioni, definizione delle responsabilità, sistema di documentazione).

Allo scopo di ridurre l'impatto ambientale sulle risorse naturali, e di aumentare l'uso di materiali riciclati aumentando così il recupero dei rifiuti, con particolare riguardo ai rifiuti da demolizione e costruzione, fermo restando il rispetto di tutte le norme vigenti e di quanto previsto dalle specifiche norme tecniche di prodotto, per i nuovi materiali usati per l'intervento o che vanno a sostituire materiali già esistenti l'appaltatore dovrà compiere scelte tecniche, specificare le informazioni ambientali dei prodotti scelti e fornire la documentazione tecnica che consenta di soddisfare tali criteri. In fase di approvvigionamento l'appaltatore dovrà accertarsi della rispondenza a tali criteri comuni tramite la documentazione indicata nella verifica di ogni criterio. Tale documentazione dovrà essere presentata alla stazione appaltante in fase di esecuzione dei lavori, nelle modalità indicate in capitolato speciale di appalto che si rimanda alla redazione del progetto esecutivo.

In particolare si richiama ai mezzi di prova indicati dalle specifiche tecniche, che saranno integrate nel progetto esecutivo.

Emissioni dei materiali: in fase di approvvigionamento l'appaltatore dovrà accertarsi della rispondenza al criterio (emissività dei materiali) tramite rapporti di prova in conformità alla CEN/TS 16516 o UNI EN ISO 16000-9 o norme equivalenti.

Tale documentazione dovrà essere presentata alla stazione appaltante in fase di esecuzione dei lavori, nelle modalità che saranno indicate nel capitolato del progetto esecutivo. L'aggiudicatario (appaltatore dei lavori) dovrà richiedere ai produttori dei materiali indicati nelle specifiche tecniche la documentazione (rapporti di prova) che dimostri la conformità allo specifico criterio. Nel capitolato speciale d'appalto del progetto esecutivo, il progettista indicherà le modalità di presentazione di tali prove alla stazione appaltante.

Piano di manutenzione dell'opera: Il progetto esecutivo dovrà prevedere la verifica dei livelli prestazionali (qualitativi e quantitativi) di cui alle specifiche tecniche e ai criteri premianti. Il piano di manutenzione dovrà prevedere un programma di monitoraggio e controllo e la descrizione del programma delle verifiche sulle prestazioni ambientali.

Specifiche tecniche dei componenti edilizi: la documentazione dovrà essere presentata alla stazione appaltante in fase di esecuzione dei lavori, nelle modalità indicate nel capitolato, con tutti i mezzi di prova che l'appaltatore dovrà presentare alla stazione appaltante in fase di esecuzione dei lavori ed in particolare in fase di approvvigionamento dei materiali e comunque in fase di accettazione dei materiali da parte del Direttore di cantiere, come sarà prescritto dal Capitolato speciale di appalto del progetto esecutivo. La direzione dei lavori o l'organo di collaudo potranno disporre ulteriori prove ed analisi necessarie per stabilire l'idoneità dei materiali o dei componenti. Qualora la Direzione dei lavori rifiutasse qualche provvista perché ritenuta a suo giudizio insindacabile non idonea ai lavori, l'Impresa deve sostituirla con altra che risponda ai requisiti voluti, ed i materiali rifiutati dovranno essere immediatamente allontanati dalla sede del lavoro o dai cantieri a cura e spese dell'Appaltatore.



## **1.1 Sabbie, ghiaie, argille espanse, pomice, pietre naturali, marmi**

### **1.1.1 Sabbie**

Sabbie vive o di cava, di natura silicea, quarzosa, granitica o calcarea ricavate da rocce con alta resistenza alla compressione, né gessose, né gelive. Dovranno essere scevre da materie terrose, argillose, limacciose e polverulente, da detriti organici e sostanze inquinanti.

La sabbia dovrà essere costituita da grani di dimensioni tali da passare attraverso uno staccio con maglie circolari del diametro di mm 2 per murature in genere e del diametro di mm 1 per gli intonaci e murature di paramento od in pietra da taglio. L'accettabilità della sabbia verrà definita con i criteri indicati nell'allegato 1 del D.M. 3 giugno 1968 e nell'allegato 1, punto 2 del D.M. 27 luglio 1985; la distribuzione granulo metrica dovrà essere assortita e comunque adeguata alle condizioni di posa in opera.

### **1.1.2 Ghiaia e pietrisco**

Le prime dovranno essere costituite da elementi omogenei pulitissimi ed esenti da materie terrose, argillose e limacciose e dovranno provenire da rocce compatte, non gessose e marnose ad alta resistenza a compressione.

I pietrischi dovranno provenire dalla spezzettatura di rocce durissime, preferibilmente silicee, a struttura microcristallina, o a calcari puri durissimi e di alta resistenza alla compressione, all'urto e all'abrasione, al gelo e dovranno spigolo vivo; dovranno essere scevri da materie terrose, sabbia e materie eterogenee. Sono assolutamente escluse le rocce marnose.

Gli elementi di ghiaie e pietrischi dovranno essere tali da passare attraverso un vaglio a fori circolari del diametro: di cm 5 se si tratta di lavori correnti di fondazione o di elevazione, muri di sostegno, piedritti, rivestimenti di scarpe esimili; di cm 4 se si tratta di volti di getto; di cm 1 a 3 se si tratta di cappe di volti o di lavori in cemento armato od a pareti sottili.

Gli elementi più piccoli di ghiaie e pietrischi non devono passare in un vaglio a maglie rotonde di cm 1 di diametro, salvo quando vanno impiegati in cappe di volti od in lavori in cemento armato od a pareti sottili, nei quali casi sono ammessi anche elementi più piccoli. Tutti gli aggregati per il confezionamento del calcestruzzo dovranno rispondere alle norme UNI 8520/1-22, ediz. 1984/86. Gli aggregati leggeri saranno conformi alle norme UNI 7549/1-12, ediz. 1976.

### **1.1.3 Argille espanse**

Materiali sotto forma di granuli da usarsi come inerti per il confezionamento di calcestruzzi leggeri. Fabbricate tramite cottura di piccoli grumi ottenuti agglomerando l'argilla con poca acqua. Ogni granulo di colore bruno dovrà avere forma rotondeggiante, diametro compreso tra mm 8 e 15, essere scevro da sostanze organiche, polvere od altri elementi estranei, non dovrà essere attaccabile da acidi, dovrà conservare le sue qualità in un largo intervallo di temperatura.

In genere le argille espanse dovranno essere in grado di galleggiare sull'acqua senza assorbirla. Sarà comunque possibile utilizzare argille espanse pre-trattate con resine a base siliconica in grado di conferire all'inerte la massima impermeabilità evitando fenomeni di assorbimento di acque anche in minime quantità.



I granuli potranno anche essere sinterizzati tramite appositi procedimenti per essere trasformati in blocchi leggeri che potranno utilizzarsi per pareti isolanti.

#### **1.1.4 Pomice**

Gli inerti leggeri di pomice dovranno essere formati da granuli leggeri di pomice asciutti e scevri da sostanze organiche, polveri od altri elementi estranei. Dovranno possedere la granulometria prescritta dagli elaborati di progetto.

#### **1.1.5 Pietre naturali**

Le pietre naturali dovranno essere a grana compatta, esenti da piani di sfaldamento, da screpolature, peli, venature, interclusioni di sostanze estranee; dovranno avere dimensioni adatte al particolare loro impiego, offrire una resistenza proporzionata all'entità della sollecitazione cui devono essere soggette, ed avere una efficace adesività alle malte. Saranno assolutamente escluse le pietre marnose e quelle alterabili all'azione degli agenti atmosferici e dell'acqua corrente.

In particolare le caratteristiche alle quali dovranno soddisfare le pietre naturali da impiegare nella costruzione in relazione alla natura della roccia prescelta, tenuto conto dell'impiego che dovrà farsene nell'opera da costruire, dovranno corrispondere alle norme di cui al R.D. 16 novembre 1939, nn°. 2229 e 2232, nonché alle norme UNI 8458-83 e 937989 e, se nel caso, dalle "norme per l'accettazione dei cubetti di pietra per pavimentazioni stradali" CNR ediz. 1954 e dalle tabelle UNI 2719-ediz. 1945.

##### **1.1.5.a Pietre da taglio**

Oltre a possedere i requisiti ed i caratteri generali sopra indicati, dovranno avere struttura uniforme, essere scevre da fenditure, cavità e litoclasti, sonore alla percussione, e di perfetta lavorabilità. Per le opere a "faccia a vista" sarà vietato l'impiego di materiali con venature disomogenee o, in genere, di brecce.

##### **1.15.b Piperno/Pietra lavica/Pietra lavica vesuviana**

Il piperno, usato come pietra da taglio, è una roccia effusiva formata da una massa grigia cineritica più tenera non omogenea, nella quale risultano diffusi elementi scoriacei duri, macchie più scure dette fiamme, Generato dall'eruzione del solo vulcano di Soccavo nell'intervallo fra due eruzioni successive di tufo napoletano, come provano i ritrovamenti di piperno in centro urbano, ed in particolare nella zona limite tra le estreme propaggini dei Camaldoli e la conca di Soccavo in alcune incisioni vallive (Vallone del Verdolino), presentano ancora buone esposizioni di "Piperno" e di "Breccia del Museo". Il Piperno è stato a lungo cavato in passato per ricavarne blocchi destinati a fornire architravi, mensole, zoccolature, piedritti e, principalmente, soglie e gradini. Quasi tutte le scale degli antichi palazzi di Napoli sono state costruite con questo materiale, paramenti di edifici. Esso è in gran parte sepolto dal tufo giallo napoletano, ed attualmente non reperibile sul mercato. Laddove non diversamente specificato si sostituisce tale terminologia a quella di "Pietra lavica", o "pietra lavica vesuviana" che deve avere caratteristiche di accettabilità per gli scopi a cui è destinato.

Peso di volume medio 2,658 gr/cmc

Peso specifico totale 2.856 gr/cmc

Porosità 6,93%

Resistenza a compressione media 1642 Kg/cm<sup>2</sup>

Gelività 1920 Kg /cm<sup>2</sup>

Resistenza all'usura 0,64

Coefficiente di frantumazione 115,8

Resistenza a flessione 167,2 kg/cm<sup>2</sup>

Carico Totale di rottura 0,275 mm

E valori medi di tali caratteristiche

Un campione di materiale deve sempre essere sottoposto alla accettazione della DL. La lavorazione di sbizzo della pietra può essere effettuata con trapano, flex, fresa e levigatrice, la rifinitura è a puntillo.

#### **1.1.5.c Tufi**

Dovranno essere di struttura litoide, compatto ed uniforme, escludendo quello pomicioso e quello facilmente friabile.

#### **1.2 Prodotti per pavimentazione, pietre naturali o ricostruite**

I prodotti lapidei devono rispondere a quanto segue:

appartenere alla denominazione commerciale e/o petrografica indicata nel progetto oppure avere origine dal bacino di estrazione o zona geografica richiesta nonché essere conformi ad eventuali campioni di riferimento ed essere esenti da crepe, discontinuità, ecc. che riducano la resistenza o la funzione. In mancanza di tolleranze su disegni di progetto si intende che le lastre hanno tolleranza 1 mm sulla larghezza e lunghezza e 2 mm sullo spessore;

avere lavorazione superficiale e/o finiture indicate nel progetto o richieste dalla D.L. e/o rispondere ai campioni di riferimento;

avere le dimensioni nominali concordate e le relative tolleranze;

avere superficie a vista omogenea e priva di difetti cromatici, senza inclusioni che causino alterazione estetica o di resistenza; le forniture avverranno su pallet ed i prodotti saranno opportunamente legati ed eventualmente protetti dall'azione di sostanze sporcanti. I materiali dovranno essere accompagnati da foglio informativo che indicherà almeno le caratteristiche del fornitore e le istruzioni per la movimentazione, sicurezza e posa.

delle seguenti caratteristiche il fornitore dichiarerà i valori medi (ed i valori minimi e/o la dispersione percentuale):

massa volumica reale ed apparente, misurata secondo la norma UNI 9724 – parte 2a;

coefficiente di imbibizione della massa secca iniziale, misurato secondo la norma UNI 9724 parte 2a;

resistenza a compressione, misurata secondo la norma UNI 9724 parte 3a;

resistenza a flessione, misurata secondo la norma UNI 9724 parte 5a;

resistenza all'abrasione, misurata secondo le disposizioni del R.D. 16 novembre 1939 n. 2234.

I valori dichiarati e le caratteristiche dei materiali in fornitura dovranno essere accettati dalla Direzione dei lavori, che potrà richiedere l'esecuzione di prove di laboratorio per campioni dei materiali, al fine di verificarne la corrispondenza con le caratteristiche richieste.

### **1.3 Acqua, calci, cementi ed agglomerati cementizi, pozzolane e gessi**

#### **1.3.1 Acqua per costruzioni**

L'acqua dovrà essere dolce, limpida, e scevra da sostanze organiche, materie terrose, cospicue quantità di solfati e cloruri. Dovrà possedere una durezza massima di 32° MEC. Sono escluse acque assolutamente pure, piovane e di nevai.

#### **1.3.2 Acqua per puliture**

Dovranno essere utilizzate acque assolutamente pure, prive di sali e calcari.

#### **1.3.3 Calce**

Le calce aeree ed idrauliche dovranno rispondere ai requisiti di accettazione vigenti al momento dell'esecuzione dei lavori.

La calce grassa in zolle dovrà provenire da calcari puri, essere di recente, perfetta ed uniforme cottura, non bruciata né vitrea né pigra ad idratarsi ed infine di qualità tale che, mescolata con la sola quantità di acqua dolce necessaria all'estinzione, si trasformi completamente in una pasta soda a grassello tenuissimo, senza lasciare residui maggiori del 5% dovuti a parti non ben decarburate, siliciose od altrimenti inerti.

L'impiego delle calce è regolato in Italia dal R.D. n. 2231 del 1939 (G.U. n. 92 del 18 aprile 1940) che considera i seguenti tipi di calce:

- calce grassa in zolle, cioè calce viva in pezzi, con contenuto di ossidi di calcio e magnesio non inferiore non inferiore al 94% e resa in grassello non inferiore al 2,5%;
- calce magra in zolle o calce viva contenente meno del 94% di ossidi di calcio e magnesio e con resa in grassello non inferiore a 1,5%;
- calce idrata in polvere ottenuta dallo spegnimento della calce viva, si distingue in:
  - fiore di calce, quando il contenuto minimo di idrossidi  $\text{Ca (OH)}_2 + \text{Mg (HO)}_2$  non è inferiore al 91%;
  - calce idrata da costruzione quando il contenuto minimo di  $\text{Ca (OH)}_2 + \text{Mg (HO)}_2$  non è inferiore all'82%.

In entrambi i tipi di calce idrata il contenuto massimo di carbonati e di impurità non dovrà superare il 6% e l'umidità il 3%. Per quanto riguarda la finezza dei granuli, la setacciatura dovrà essere praticata con vagli aventi fori di mm 0,18 e la parte trattenuta dal setaccio non dovrà superare l'1% nel caso del fiore di calce, e il 2% nella calce idrata da costruzione; se invece si utilizza un setaccio da mm 0,09 la parte trattenuta non dovrà essere superiore al 5% per il fiore di calce e del 15% per la calce idrata da costruzione. Il materiale dovrà essere opportunamente confezionato, protetto dalle intemperie e conservato in locali asciutti. Sulle confezioni dovranno essere ben visibili le caratteristiche (peso e tipo di calce) oltre al nome del produttore e/o distributore.

### **1.3.4 Cementi e agglomerati cementizi**

I cementi dovranno avere i requisiti di cui alla legge 595 del 26 maggio 1965; le norme relative all'accettazione e le modalità d'esecuzione delle prove di idoneità e collaudo saranno regolate dal successivo D.M. 3 giugno 1968 e dal D.M. 20 novembre 1984. I cementi potranno essere forniti sfusi e/o in sacchi sigillati. Dovranno essere conservati in locali coperti, asciutti, possibilmente sopra pallet in legno, coperti e protetto da appositi teli. Se sfusi i cementi dovranno essere trasportati con idonei mezzi, così pure il cantiere dovrà essere dotato di mezzi atti allo scarico ed all'immagazzinaggio in appositi silos; dovranno essere separati per tipi e classi identificandoli con appositi cartellini. Dovrà essere utilizzata una bilancia per il controllo e la formazione degli impasti. I cementi forniti in sacchi dovranno avere riportato sugli stessi il nominativo del produttore, il peso, la qualità del prodotto, la quantità d'acqua per malte normali e la resistenza minima a compressione ed a trazione a 28 giorni di stagionatura. L'introduzione in cantiere di ogni partita di cemento dovrà essere annotata sul giornale dei lavori e sul registro dei getti. Tutti i cementi che all'atto dell'utilizzo dovessero risultare alterati verranno rifiutati ed allontanati.

### **1.3.5 Pozzolane**

Le pozzolane saranno ricavate da strati privi di cappellaccio ed esenti da sostanze eterogenee o da parti inerti; qualunque sia la loro provenienza dovranno rispondere a tutti i requisiti prescritti dal R.D. 16 novembre 1939, n. 2230.

### **1.3.6 Gessi**

Dovranno essere di recente cottura, perfettamente asciutti, di fine macinazione in modo da non lasciare residui sullo staccio da 56 maglie a centimetro quadro, scevro da materie eterogenee e senza parti alterate per estinzione spontanea. I gessi dovranno essere conservati in locali coperti e ben riparati dall'umidità, approvvigionati in sacchi sigillati con stampigliato il nominativo del produttore e la qualità del materiale contenuto. Non andranno comunque mai usati in ambienti umidi né in ambienti con temperature superiori ai 110 °C. Non dovranno inoltre essere impiegati a contatto di leghe di ferro. I gessi per l'edilizia vengono distinti in base alla loro destinazione (per muri, per intonaci, per pavimenti, per usi vari). Le loro caratteristiche fisiche (granulometria, resistenze, tempi di presa) e chimiche (tenore solfato di calcio, tenore di acqua di costituzione, contenuto di impurezze) vengono fissate dalla nonna UNI 6782.

#### 1.4 Resine sintetiche

Ottenute con metodi di sintesi chimica, sono polimeri ottenuti partendo da molecole di composti organici semplici, per lo più derivati dal petrolio, dal carbon fossile o dai gas petroliferi. Quali materiali organici, saranno da utilizzarsi sempre e solo in casi particolari e comunque puntuali, mai generalizzando il loro impiego, dietro esplicita indicazione di progetto e della D.L. la sorveglianza e l'autorizzazione degli organi preposti alla tutela del bene oggetto di intervento. In ogni caso in qualsiasi intervento di conservazione e restauro sarà assolutamente vietato utilizzare prodotti di sintesi chimica senza preventive analisi di laboratorio, prove applicative, schede tecniche e garanzie da parte delle ditte produttrici. Sarà vietato il loro utilizzo in mancanza di una comprovata compatibilità fisica, chimica e meccanica con i materiali direttamente interessati all'intervento o al loro contorno. La loro applicazione dovrà sempre essere a cura di personale specializzato nel rispetto della normativa sulla sicurezza degli operatori/applicatori. Le proprietà i metodi di prova su tali materiali sono stabiliti dall'UNI e dalla sua sezione chimica (UNICHIM), oltre a tutte le indicazioni fornite dalle raccomandazioni NORMAL.

#### 1.5 Laterizi

I laterizi da impiegare per i lavori di qualsiasi genere, dovranno corrispondere alle norme per l'accettazione di cui al R.D. 16 novembre 1939, n. 2233, e nell'allegato 1 del D.M. 30 maggio 1974, e alle norme UNI vigenti. I mattoni pieni per uso corrente dovranno essere parallelepipedi, di lunghezza doppia della larghezza, di modello costante, e presentare, sia all'asciutto che dopo la prolungata immersione nell'acqua. I mattoni pieni o semipieni di paramento dovranno essere di forma regolare, dovranno avere la superficie completamente integra e di colorazione uniforme per l'intera partita. Le liste in laterizio per rivestimenti murari (UNI5632), a colorazione naturale o colorate con componenti inorganici, possono avere nel retro tipi di riquadri in grado di migliorare l'aderenza con le malte o possono anche essere foggiate con incastro a coda di rondine. Per tutti i laterizi è prescritto un comportamento non gelivo, una resistenza cioè ad almeno 20 cicli alternati di gelo e disgelo eseguiti tra i +50 e -20 °C. Saranno da escludersi la presenza di noduli bianchi di carbonato di calcio come pure di noduli di ossido di ferro. I mattoni forati, le volterrane ed i tavelloni dovranno pure presentare una resistenza alla compressione di almeno kg 16per cmq. di superficie totale premuta (UNI 5631-65; 2105-07).

## **1.6 Materiali ferrosi e metalli vari**

### **1.6.1 Materiali ferrosi**

I materiali ferrosi da impiegare nei lavori dovranno essere esenti da scorie, soffiature, brecciatore, paglie o da qualsiasi altro difetto prescritto (UNI 2623-29). Fusione, laminazione trafilatura, fucinatura e simili. Essi dovranno rispondere a tutte le condizioni previste dal citato D.M. 30 maggio 1974 (allegati nn°. 1, 3, 4) ed alle norme UNI vigenti e presentare inoltre, a seconda della loro qualità, i seguenti requisiti.

#### **1.6.2 Ferro**

Il ferro comune dovrà essere di prima qualità, eminentemente duttile e tenace e di marcatissima struttura fibrosa. Esso dovrà essere malleabile, liscio alla superficie esterna, privo di screpolature, senza saldature aperte, e senza altre soluzioni di continuità.

#### **1.6.3 Acciai in genere e per strutture metalliche**

I materiali acciai da impiegare nei lavori devono essere esenti da scorie, soffiature e da qualsiasi altro difetto apparente o latente di fusione, laminazione, trafilatura, fucinatura e simili. Essi devono risultare lavorabili a freddo o a caldo senza che ne derivino screpolature o alterazioni e devono essere perfettamente saldabili e non suscettibili di prendere tempera. Alla rottura dovranno presentare struttura lucente e finemente granulare. Essi devono rispondere ai requisiti di accettazione e di resistenza stabiliti dalle norme vigenti, restando d'obbligo dell'impresa fornire tutte le certificazioni di origine e le eventuali prove di laboratorio richieste dalla D.L. A seconda delle diverse modalità di impiego, i materiali stessi (piatti e larghi piatti, lamiere, barre o profilati di qualsiasi genere per strutture metalliche, laminati o trafilati di qualsiasi genere, ecc.) devono essere conformi a tutte le norme e in particolare al D.M. LL.PP. 9 gennaio 1996 e successive integrazioni e modifiche. È fatto divieto di impiegare acciai non qualificati all'origine. I materiali debbono essere identificabili mediante apposito contrassegno o marchiatura, specie per quanto riguarda il tipo di acciaio impiegato.

#### **1.6.4 Acciaio trafilato o laminato**

Tale acciaio, nella varietà dolce (cosiddetto ferro omogeneo), semiduro e duro, dovrà essere privo di difetti, di screpolature, di bruciature e di altre soluzioni di continuità. In particolare, per la prima varietà sono richieste perfette malleabilità e lavorabilità a fresco e a caldo, senza che ne derivino screpolature o alte-razioni; esso dovrà essere altresì saldabile e non suscettibile di prendere la temperatura; alla rottura dovrà presentare struttura lucente e finemente granulare.

#### **1.6.5 Acciaio fuso in getti**

L'acciaio fuso in getti per cuscinetti, cerniere, rulli o per qualsiasi altro lavoro, dovrà essere di prima qualità, esente da soffiature e da qualsiasi altro difetto.

### 1.6.6 Ghisa

La ghisa dovrà essere di prima qualità e di seconda fusione, dolce, tenace, leggermente malleabile, facilmente lavorabile con la lima e con lo scalpello; di fattura grigia finemente granosa e perfettamente omogenea, esente da screpolature, vene, bolle, sbavature, asperità ed altri difetti capaci di menomare la resistenza. Dovrà essere inoltre perfettamente modellata. È assolutamente escluso l'impiego di ghise fosforose.

### 1.6.7 Acciaio inox

Tale acciaio dovrà essere privo di difetti, di screpolature, di bruciature e di altre soluzioni di continuità, legato al cromo o al cromo nichel, con un tenore di cromo non inferiore al 12% con microstruttura omogenea e monofasica. Per le caratteristiche meccaniche deve essere conforme a quanto previsto nel vigente D.M.-L.1086/71 parte relative agli acciai da cemento normale. Deve essere conforme alle caratteristiche meccaniche evidenziate all'interno della seguente tabella:

Caratteristiche Meccaniche	CEB -FIB MC 90		
	Classe B	Classe A	
	Eurocodice 2		
	Classe N	Classe H	Classe S
Rapporto tra resistenza a trazione e resistenza a snervamento $r_m/r_e$	1,05	1,08	1,15
Allungamento Uniforme agt. (%)	2,5	5	6

Per i profilati:

Laminati a caldo in acciaio secondo UNI 5398-78, 5397-785680-73, UNI EU 56-84

### 1.6.8 Metalli vari

Il piombo, lo zinco, lo stagno, il rame e tutti gli altri metalli o leghe metalliche da impiegare nelle costruzioni devono essere delle migliori qualità, ben fusi o laminati a seconda della specie di lavori a cui sono destinati, e scevri da ogni impurità o difetto che ne vizi la forma, o ne alteri la resistenza o la durata.

### 1.7 Legnami

I legnami da impiegare per opere provvisorie, di qualunque essenza essi siano dovranno rispondere a tutte le prescrizioni di cui al D.M. 30 ottobre 1912 e alle norme UNI vigenti; saranno provveduti fra le più scelte qualità della categoria prescritta e non presenteranno difetti incompatibili con l'uso a cui sono destinati. I legnami destinati alla costruzione degli infissi dovranno essere di prima scelta, di struttura e fibra compatta e resistente, non deteriorata, perfettamente sana, dritta e priva di spaccature sia in senso radicale che circolare. Essi dovranno essere perfettamente stagionati, a meno che non siano stati essiccati artificialmente, presentare colore e venatura uniforme, essere privi di alborno ed esenti da nodi, cipollature, buchi, od



altri difetti. Il tavolame dovrà essere ricavato dalle travi più dritte, affinché le fibre non riescano mozze dalla sega e si ritirino nelle connessioni. I legnami rotondi o pali dovranno provenire dal tronco dell'albero e non dai rami, dovranno essere sufficientemente diritti, in modo che la congiungente i centri delle due basi non debba uscire in alcun punto dal palo, dovranno essere scortecciati per tutta la lunghezza e conguagliati alla superficie; la differenza fra i diametri medi dalle estremità non dovrà oltrepassare i 15 millesimi della lunghezza né il quarto del maggiore dei 2 diametri. Nei legnami grossolanamente squadri ed a spigolo smussato, tutte le facce dovranno essere spianate e senza scarniture, tollerandosene l'alburno o lo smusso in misura non maggiore di un sesto del lato della sezione trasversale. I legnami a spigolo vivo dovranno essere lavorati e squadri a sega con le diverse facce esattamente spianate, senza rientranze o risalti, e con gli spigoli tirati a filo vivo, senza alburno né smussi di sorta.

### **1.8 Prodotti per la pulizia dei materiali porosi**

La pulitura delle superfici esterne è un'operazione complessa e delicata che necessita di un'attenta analisi del quadro patologico generale, di una approfondita conoscenza della specifica natura del degrado, dello stato di consistenza fisico materica dei manufatti. Un livello di conoscenza indispensabile per identificare la natura del supporto e dell'agente patogeno, per determinare il processo chimico che innesca il degrado e, di conseguenza la scelta dei prodotti e delle metodologie più appropriate di intervento (raccomandazioni NORMAL). Sarà quindi vietato all'Appaltatore utilizzare prodotti senza la preventiva autorizzazione della D.L. e degli organi preposti alla tutela del bene in oggetto. Ogni prodotto potrà essere utilizzato previa esecuzione di idonee prove applicative eseguite in presenza della D.L. e dietro sua specifica indicazione. I singoli prodotti andranno utilizzati puntualmente, mai generalizzandone l'applicazione, partendo sempre e comunque da operazioni più blande passando via a quelle più forti ed aggressive. prodotti da utilizzarsi potranno essere basici o acidi o sostanze attive e detergenti, quali saponi liquidi neutri non schiumosi diluiti nell'acqua di lavaggio. Gli acidi si potranno utilizzare per eliminare sali ed efflorescenze con scarsa solubilità in acqua, per i quali non sono risultate sufficienti le operazioni di lavaggio. Si potrà inoltre utilizzare acido cloridrico per l'asportazione di solfato di calcio (rapporto con acqua 1/500); acido ossalico in soluzione per l'asportazione di solfato di ferro; acido etil-diamminico-tetracetico (EDTA) per l'asportazione di consistenti depositi di sali di vanadio e macchie metalliche.

### **1.9 Biocidi**

Prodotti da utilizzarsi per la eliminazione di muschi e licheni. La loro applicazione dovrà essere preceduta da una serie di operazioni di tipo meccanico per l'asportazione superficiale con attenzione a non esercitare un'azione troppo incisiva sul manufatto. I biocidi da impiegarsi potranno essere specifici su alcune specie, oppure a vasto raggio di azione. Per muschi e licheni si possono utilizzare soluzioni acquose all'1/2% di ipoclorito di litio. Per i licheni soluzioni di sali di ammonio quaternario in acqua all'1/2% o di pentaclorofenolo di sodio all'1%. Per alghe verdi e muffe è possibile irrorare la superficie intaccata con formalina oppure con una soluzione di acqua ossigenata (25%) e ammoniacca. Per alghe e microflora si potrà anche utilizzare

un germicida disinfettante come il benzalconio cloruro da utilizzarsi in soluzione acquosa all'1/2% da applicare a spruzzo. Molti di questi prodotti non esplicano un persistente controllo algale, sarà pertanto utile applicare sulle superfici interessate prodotti algicidi in solvente, in grado di esplicare un'azione preventiva e di controllo della microflora (alghe, licheni, muffe, microfunghi, ecc.) Tutti i biocidi, pur non essendo in linea di massima tossici per l'uomo, saranno comunque da utilizzarsi con molta attenzione e cautela; alla loro applicazione dovrà sempre seguire un abbondante risciacquo con acqua deionizzata.

### 1.10 Prodotti impregnanti

L'impregnazione dei materiali è un'operazione tesa a salvaguardare il manufatto aggredito da agenti patogeni siano essi di natura fisica, chimica e/o meccanica. Le sostanze da impiegarsi per l'impregnazione dei manufatti potranno essere utilizzate in varie fasi del progetto di conservazione quali preconsolidanti, consolidanti e protettivi. Dovranno in ogni caso essere sempre utilizzate con estrema cautela, mai generalizzandone l'applicazione, finalizzandone l'uso oltre che alla conservazione del manufatto oggetto di intervento, anche alla prevenzione del degrado che comunque potrebbe continuare a sussistere ad intervento conservativo ultimato. Degrado essenzialmente dovuto:

- ad un'azione fisica indotta dagli agenti atmosferici quali azioni meccaniche erosive dell'acqua piovana (dilavamento, crioclastismo), azioni meccaniche di cristallizzazione dei sali solubili (umidità da risalita), azioni eoliche (fortemente abrasive per il continuo trasporto del particolato atmosferico), fessurazioni, rotture, cedimenti di tipo strutturale: l'impregnante dovrà evitare una rapida disgregazione delle superfici, l'adescamento delle acque ed il loro ristagno all'interno dei materiali;
- ad un'azione chimica, che agisce mediante un contatto, saltuario o continuato, con sostanze attive quali piogge acide ed inquinanti atmosferici (condensazione del particolato atmosferico, croste nere, ecc.): in questo caso l'impregnante dovrà fornire alle superfici un'appropriata inerzia chimica.

In presenza di una complessità materico patologico così varia ed eterogenea si dovrà intervenire con grande attenzione e puntualità effettuando preventivamente tutte quelle analisi e diagnosi in grado di fornire indicazioni sulla natura della materia oggetto di intervento e sulle fenomenologie di degrado. Le sostanze da utilizzarsi dovranno pertanto svolgere le seguenti funzioni:

- svolgere un'azione consolidante al fine di accrescere o fornire quelle caratteristiche meccaniche di resistenza al degrado (fisico, chimico, materico, strutturale) che si sono indebolite col trascorrere del tempo, o che non hanno mai posseduto;
- svolgere un'azione protettiva, mediante l'idrofobizzazione dei supporti in modo da renderli adatti a limitare l'assorbimento delle acque meteoriche, l'adescamento dell'umidità per risalita o da condensa, la proliferazione da macro e microflora.

Ogni prodotto dovrà comunque essere sempre preventivamente accompagnato da una scheda tecnica esplicativa fornita dalla casa produttrice, quale utile riferimento per le analisi che si andranno ad effettuare. In particolare, le caratteristiche richieste in base al loro impiego, saranno le seguenti:

- atossicità;
- elevata capacità di penetrazione; -resistenza ai raggi UV;
- buona inerzia chimica nei confronti dei più diffusi agenti inquinanti;
- assenza di sottoprodotti di reazione dannosi;
- comprovata inerzia cromatica (comunque da verificarsi in fase applicativa); -traspirabilità al vapor d'acqua;
- assenza di impatto ambientale;
- sicurezza ecologica;
- soddisfacente compatibilità fisico-chimica con il materiale da impregnare;
- totale reversibilità della reazione di indurimento;
- facilità di applicazione;
- solubilizzazione dei leganti.

#### **1.10.1 Impregnanti per il consolidamento**

I prodotti da utilizzarsi per il consolidamento dei manufatti oggetto di intervento fatte salve le prescrizioni relative all'uso specificate nelle generalità ed alla campagna diagnostica da effettuarsi preventivamente, dovranno possedere le seguenti caratteristiche:

- elevata capacità di penetrazione nelle zone carenti di legante;
- resistenza chimica e fisica agli agenti inquinanti ed ambientali;
- spiccata capacità di ripristinare i leganti tipici del materiale oggetto di intervento senza la formazione di sottoprodotti di reazione pericolosi (sali);
- capacità di fare traspirare il materiale;
- penetrazione in profondità in modo da evitare la formazione di pellicole in superficie;
- "pot-life" sufficientemente lungo in modo da consentire l'indurimento solo ad impregnazione completata;
- perfetta trasparenza priva di effetti traslucidi;
- spiccata capacità a mantenere inalterato il colore del manufatto.

#### **1.10.2 Impregnanti per la protezione e l'impermeabilizzazione**

I prodotti da usare per l'impermeabilizzazione corticale e la protezione dei materiali dovranno possedere caratteristiche specifiche eventualmente confortate da prove ed analisi da effettuarsi in laboratorio o direttamente in cantiere. Tali prodotti andranno applicati solo in caso di effettivo bisogno, su murature e manufatti eccessivamente porosi esposti agli agenti

atmosferici, all'aggressione di umidità da condensa, di microrganismi animali e vegetali. Le operazioni andranno svolte su superfici perfettamente asciutte con una temperatura intorno ai 20 °C. Si potranno applicare a pennello, ad airless, per imbibizione completa e percolamento. Gli applicatori dovranno agire con la massima cautela, dotati di adeguata attrezzatura protettiva, nel rispetto delle norme antinfortunistiche e di prevenzione. I prodotti da utilizzarsi dovranno possedere un basso peso molecolare ed un elevato potere di penetrazione; buona resistenza all'attacco fisico-chimico degli agenti atmosferici; buona resistenza chimica in ambiente alcalino; assenza di effetti collaterali e la formazione di sottoprodotti di reazione dannosi (produzione di sali); perfetta trasparenza ed inalterabilità dei colori; traspirazione tale da non ridurre, nel materiale trattato, la preesistente permeabilità ai vapori oltre il valore limite del 10%; atossicità. Sarà sempre opportuno ad applicazione avvenuta provvedere ad un controllo (cadenzato nel tempo) sulla riuscita dell'intervento onde verificarne l'effettiva efficacia.

### 1.11 Malte e conglomerati

Le malte da utilizzarsi per le opere di conservazione dovranno essere confezionate in maniera analoga a quelle esistenti. Per questo motivo si dovrà effettuare una serie di analisi fisico-chimico, quantitative e qualitative sulle malte esistenti, in modo da calibrare in maniera ideale le composizioni dei nuovi agglomerati. Tali analisi saranno a carico dell'Appaltatore dietro espressa richiesta della D.L. Ad ogni modo, la composizione delle malte, l'uso particolare di ognuna di esse nelle varie fasi del lavoro, l'eventuale integrazione con additivi, inerti, resine, polveri di marmo, cocchio pesto, particolari prodotti di sintesi chimica, ecc., saranno indicati dalla D.L. dietro autorizzazione degli organi preposti alla tutela dell'edificio oggetto di intervento. Nella preparazione delle malte si dovranno usare sabbie di granulometria e natura chimica appropriate. Saranno, in ogni caso, preferite le sabbie di tipo siliceo o calcareo, mentre andranno escluse quelle provenienti da rocce friabili o gassose; non dovranno contenere alcuna traccia di cloruri, solfati, materie argillose, terrose, limacciose e polverose. I componenti di tutti i tipi di malte dovranno essere mescolati a secco. L'impasto delle malte dovrà effettuarsi manualmente o con appositi mezzi meccanici e dovrà risultare omogeneo e di tinta uniforme. I vari componenti, con l'esclusione di quelli forniti in sacchi di peso determinato, dovranno ad ogni impasto essere misurati sia a peso sia a volume. La calce spenta in pasta dovrà essere accuratamente rimescolata in modo che la sua misurazione riesca semplice ed esatta. Tutti gli impasti dovranno essere preparati nella quantità necessaria per l'impiego immediato e possibilmente in prossimità del lavoro. I residui di impasto non utilizzati immediatamente dovranno essere gettati a rifiuto, fatta eccezione per quelli formati con calce comune che, il giorno stesso della loro miscelazione, potranno essere riutilizzati. Tutte le prescrizioni relative alle malte faranno riferimento alle indicazioni fornite dal Capitolato. I tipi di malta e le loro classi sono definite in rapporto alla composizione in volume secondo la tabella seguente (D.M. 9 gennaio 1987):

Classe	Tipo	Composizione				
		Cemento	Calce aerea	Calce idraulica	Sabbia	Pozzolana
M4	Idraulica	-	-	1	3	-
M4	Pozzolonica	-	1	-	-	3
M4	Bastarda	1	-	2	9	-

R. T. P. SAB SRL – B5 SRL – Ing. Alberto Capitanucci

Via Pievaiola 15 - 06128 PERUGIA Cod. Fisc. - Part. IVA 0183492 054 6

Tel. +39 75 5012011 - Fax +39 5012099 - e-mail: info@sabeng.it

M3	Bastarda	1	-	1	5	-
M2	Cementizia	1	-	0,5	4	-
M1	Cementizia	1	-	-	3	-

Alla malta cementizia si può aggiungere una piccola quantità di calce aerea con funzione plastificante. Malte di diverse proporzioni nella composizione confezionate anche con additivi, preventivamente sperimentate, possono essere ritenute equivalenti a quelle indicate qualora la loro resistenza media e compressione risulti non inferiore ai valori seguenti: -12 N/mm<sup>2</sup> (120 Kg/cm<sup>2</sup>) per l'equivalenza alla malta M1 -8 N/mm<sup>2</sup> (80 Kg/cm<sup>2</sup>) per l'equivalenza alla malta M2 -5 N/mm<sup>2</sup> (50 Kg/cm<sup>2</sup>) per l'equivalenza alla malta M3-2,5 N/mm<sup>2</sup> (25 Kg/cm<sup>2</sup>) per l'equivalenza alla malta M4.

I quantitativi dei diversi materiali da impiegare per la composizione delle malte e dei conglomerati, secondo le particolari indicazioni che potranno essere imposte dalla D.L. o stabilite nell'elenco prezzi, dovranno corrispondere alle seguenti proporzioni:

a) Malta comune			
Calce spenta in pasta	me	0,25 - 0,40	
Sabbia	me	0,85 - 1,00	
b) Malta comune per intonaco rustico (rinzaffo)			
Calce spenta in pasta	me	0,20 - 0,40	
Sabbia	me	0,90 - 1,00	
c) Malta comune per intonaco civile (stabilitura)			
Calce spenta in pasta	me	0,35 - 0,45	
Sabbia vagliata	me	0,800	
d) Malta grassa di pozzolana			
Calce spenta in pasta	me	0,22	
Pozzolana grezza	me	1,10	
e) Malta mezzana di pozzolana			
Calce spenta in pasta	me	0,25	
Pozzolana vagliata	me	1,10	
f) Malta fina di pozzolana			
Calce spenta in pasta	me	0,28	
Pozzolana vagliata	me	1,05	
g) Malta idraulica			
Calce idraulica	q.li	(1)	
Sabbia,	me	0,90	
h) Malta bastarda			
Malta di cui alle lettere a), e), g)	me	1,00	
Agglomerante cementizio a lenta presa	q.li	1,50	
i) Malta cementizia forte			
Cemento idraulico normale	q.li	(2)	
Sabbia	me	1,00	
l) Malta cementizia debole			
Agglomerato cementizio a lenta presa	q.li	(3)	
Sabbia	me	1,00	
m) Malta cementizia per intonaci			
Agglomerante cementizio a lenta presa	q.li	6,00	

Sabbia	mc	1,00
n) Malta fina per intonaci		
Malta di cui alle lettere c), f), g) vagliata allo staccio fino		
o) Malta per stucchi		
Calce spenta in pasta	mc	0,45
Polvere di marmo	mc	0,90
p) Calcestruzzo idraulico di pozzolana		
Calce comune	mc	0,15
Pozzolana	mc	0,40
Pietrisco o ghiaia	mc	0,80
q) Calcestruzzo in malta idraulica		
Calce idraulica	q.li	(4)
Sabbia	mc	0,40
Pietrisco o ghiaia	mc	0,80
r) Conglomerato cementizio per muri, fondazioni, sottofondazioni, ecc.		
Cemento	q.li	(5)
Sabbia	mc	0,40
Pietrisco o ghiaia	mc	0,80
s) Conglomerato cementizio per strutture sottili		
Cemento	q.li	(6)
Sabbia	mc	0,40
Pietrisco o ghiaia	mc	0,80

(1) Da 3 a 5, secondo l'impiego che si dovrà fare della malta.

(2) Da 3 a 6, secondo l'impiego.

(3) Da 2,5 a 4, secondo l'impiego che dovrà farsi della malta, intendendo per malta cementizia magra quella dosata a 2,5 q.li di cemento e per malta cementizia normale quella dosata a q.li 4 di cemento.

(4) Da 1,5 a 3 secondo l'impiego che dovrà farsi del calcestruzzo.

(5) Da 1,5 a 2,5 secondo l'impiego.

(6) Da 3 a 3,5.

Quando la D.L. ritenesse di variare tali proporzioni, l'Appaltatore sarà obbligato ad uniformarsi alle prescrizioni della medesima, salvo le conseguenti variazioni di prezzo in base alle nuove proporzioni previste. I materiali, le malte ed i conglomerati, esclusi quelli forniti in sacchi di peso determinato, dovranno ad ogni impasto essere misurati con apposite casse della capacità prescritta dalla D.L., che l'Appaltatore sarà in obbligo di provvedere e mantenere a sue spese costantemente su tutti i piazzali ove verrà effettuata la manipolazione. La calce spenta in pasta non dovrà essere misurata in fette, come viene estratta con badile dal calcinaio, bensì dopo essere stata rimescolata e ricondotta ad una pasta omogenea consistente e ben unita. L'impasto dei materiali dovrà essere fatto a braccia d'uomo, sopra aree convenientemente pavimentate, oppure a mezzo di macchine impastatrici o mescolatrici. I materiali componenti le malte cementizie saranno prima mescolati a secco, fino ad ottenere un miscuglio di tinta uniforme, il quale verrà poi asperso ripetutamente con la minore quantità di acqua possibile, ma sufficiente, rimescolando continuamente. Nella composizione di calcestruzzi con malte di calce comune o idraulica, si formerà prima l'impasto della malta con le proporzioni prescritte, impiegando la minore quantità di acqua possibile, poi si distribuirà la

malta sulla ghiaia o pietrisco e si mescolerà il tutto fino a che ogni elemento sia per risultare uniformemente distribuito nella massa ed avviluppato di malta per tutta la superficie.

### **1.11.1 Malte additivate**

Per tali s'intendono quelle malte alle quali vengono aggiunti, in piccole quantità, degli agenti chimici che hanno la proprietà di migliorarne le caratteristiche meccaniche e la lavorabilità e di ridurre l'acqua di impasto. L'impiego degli additivi negli impasti dovrà sempre essere autorizzato dalla D.L., in conseguenza delle effettive necessità, relativamente alle esigenze della messa in opera, o della stagionatura, o della durabilità. Dovranno essere conformi alle norme UNI7101-72 e successive e saranno dei seguenti tipi: aeranti, ritardanti, acceleranti, fluidificanti-aeranti, fluidificanti ritardanti, fluidificanti-acceleranti, antigelo, superfluidificanti. Per speciali esigenze di impermeabilità del calcestruzzo, o per la messa in opera in ambienti particolarmente aggressivi, potrà essere ordinato dalla D.L. l'impiego di additivi reoplastici. Acceleranti -Possono distinguersi in acceleranti di presa e in acceleranti di indurimento. Gli acceleranti di presa sono di norma soluzioni di soda e di potassa. Gli acceleranti di indurimento contengono quasi tutti dei cloruri, in particolare cloruro di calcio. Per gli additivi a base di cloruro, per il calcestruzzo non armato i cloruri non devono superare il 4-5% del peso del cemento adoperato; per il calcestruzzo armato tale percentuale non deve superare l'1%; per il calcestruzzo fatto con cemento alluminoso non si ammette aggiunta di cloruro. Ritardanti - Anch'essi distinti in ritardanti di presa e ritardanti di indurimento. Sono di norma: gesso, gluconato di calcio, polimetrafosfati di sodio, borace. Fluidificanti -Migliorano la lavorabilità della malta e del calcestruzzo. Tensioattivi in grado di abbassare le forze di attrazione tra le particelle della miscela, diminuendone l'attrito nella fase di miscelazione. Gli additivi fluidificanti sono a base di resina di legno o di ligninsolfonati di calcio, sottoprodotti della cellulosa. Oltre a migliorare la lavorabilità sono in grado di aumentare la resistenza meccanica. Sono quasi tutti in commercio allo stato di soluzione; debbono essere aggiunti alla miscela legante-inerti-acqua nelle dosi indicate dalle ditte produttrici: in generale del 2,3%±0 rispetto alla quantità di cemento. Plastificanti -Sostanze solide allo stato di polvere sottile, di pari finezza a quella del cemento. Tra i piastificanti si hanno: l'acetato di polivinile, la farina fossile, la bentonite. Sono in grado di migliorare la viscosità e l'omogeneizzazione delle malte e dei calcestruzzi, aumentando la coesione tra i vari componenti. In generale i calcestruzzi confezionati con additivi plastificanti richiedono, per avere una lavorabilità simile a quelli che non li contengono, un più alto rapporto A/C in modo da favorire una diminuzione delle resistenze. Per eliminare o ridurre tale inconveniente gli additivi in commercio sono formulati con quantità opportunamente congegnate, di agenti fluidificanti, aeranti e acceleranti. Aeranti -In grado di aumentare la resistenza dei calcestruzzi alle alternanze di gelo e disgelo ed all'attacco chimico di agenti esterni. Sono soluzioni alcaline di sostanze tensioattive (aggiunte secondo precise quantità da 40 a 60 ml per 100kg di cemento) in grado di influire positivamente anche sulla lavorabilità. Le occlusioni d'aria non dovranno mai superare il 4-6% del volume del cls per mantenere le resistenze meccaniche entro valori accettabili. Stagionanti -Prodotto a base di resine in solventi organici in grado di formare sul calcestruzzo una tenace membrana antievaporante. Il dosaggio è in funzione della porosità della superficie da



trattare e nel modo in cui viene applicato. Oltre alla valida protezione all'evaporazione dell'acqua in ambienti fortemente ventilati previene la formazione di polveri superficiali, riduce la formazione di fessurazioni per ritiro plastico ed elimina l'uso dell'acqua per la stagionatura. Si dovrà eseguire il mescolamento del prodotto senza l'aggiunta di alcun diluente e si eseguirà una applicazione sottile ed uniforme possibile sia a rullo che a spruzzo. Agenti antiritiro e riduttori d'acqua -Sono malte capaci di ridurre il quantitativo d'acqua normalmente occorrente per la creazione di un impasto facilmente lavorabile la cui minore disidratazione ed il conseguente ritiro permettono di evitare screpolature, lievi fessurazioni superficiali che spesso favoriscono l'assorbimento degli agenti atmosferici ed inquinanti. I riduttori d'acqua che generalmente sono lattici in dispersione acquosa composti da finissime particelle di copolimeri distirolo-butadiene, risultano altamente stabili agli alcali e vengono modificati mediante l'azione di specifiche sostanze stabilizzatrici (sostanze tensionattive e regolatori di presa). Il tipo e la quantità dei riduttori saranno stabiliti dalla D.L.

La quantità di additivo da aggiungere agli impasti sarà calcolata considerando il quantitativo d'acqua contenuto nel lattice stesso, l'umidità degli inerti (è buona norma, infatti, separare gli inerti in base alla granulometria e lavarli per eliminare sali o altre sostanze inquinanti), la percentuale di corpo solido (polimetro). La quantità ottimale che varierà in relazione al particolare tipo di applicazione potrà oscillare, in genere, da lt 6 a 12 di lattice per ogni sacco da kg 50 di cemento. Per il confezionamento di miscele cemento/lattice o cemento/inerti/lattice si dovrà eseguire un lavoro d'impasto opportunamente prolungato facendo ricorso, preferibilmente, a mezzi meccanici come betoniere e mescolatori elicoidali per trapano. Per la preparazione delle malie sarà necessario miscelare un quantitativo di cemento/sabbia opportunamente calcolato e, successivamente, aggiungere ad esso il lattice miscelato con la prestabilita quantità d'acqua. In base al tipo di malta da preparare la miscela lattice/acqua avrà una proporzione variabile da 1:1 a 1:4. Una volta pronta, la malta verrà immediatamente utilizzata e sarà vietato rinvenirla con acqua o con miscele di acqua/lattice al fine di riutilizzarla. L'Appaltatore sarà obbligato a provvedere alla miscelazione in acqua dei quantitativi occorrenti di additivo in un recipiente che sarà tenuto a disposizione della D.L. per eventuali controlli e campionature di prodotto. La superficie su cui la malta sarà applicata dovrà presentarsi solida, priva di polveri e residui grassi. Se richiesto dalla D.L. l'Appaltatore dovrà utilizzare come imprimitore un'identica miscela di acqua, lattice e cemento molto più fluida. Le malte modificate con lattici riduttori di acqua, poiché induriscono lentamente, dovranno essere protette da una rapida disidratazione (stagionatura umida). Malte espansive -Malte additivate con prodotti in grado di provocare aumento di volume all'impasto onde evitare fenomeni di disgregazione. L'utilizzo di questi prodotti avverrà sempre dietro indicazione della D.L. ed eventualmente sarà autorizzato dagli organi competenti per la tutela del manufatto oggetto di intervento. L'espansione dovrà essere molto moderata e dovrà essere sempre possibile arrestarla in maniera calibrata tramite un accurato dosaggio degli ingredienti. L'espansione dovrà essere calcolata tenendo conto del ritiro al quale l'impasto indurito rimane soggetto. Si potrà ricorrere ad agenti espansivi preconfezionati, utilizzando materiali e prodotti di qualità con caratteristiche dichiarate, accompagnati da schede tecniche contenenti specifiche del prodotto, rapporti di miscelazione, modalità di confezionamento ed applicazione, modalità di conservazione. Potranno sempre effettuarsi test preventivi e campionature di controllo. Sebbene gli

agenti espansivi siano compatibili con un gran numero di additivi, tuttavia sarà sempre opportuno mescolare gli additivi di una sola ditta produttrice, eventualmente ricorrendo alla consulenza tecnica del produttore. Malte confezionate con riempitivi a base di fibre sintetiche o metalliche -Si potranno utilizzare solo dietro specifica prescrizione progettuale o richiesta della D.L. e comunque dietro autorizzazione degli organi preposti alla tutela del bene oggetto di intervento. Si potrà richiedere l'utilizzo di riempitivi che hanno la funzione di modificare e plasmare le caratteristiche degli impasti mediante la tessitura all'interno delle malte indurite di una maglia tridimensionale. Si potranno utilizzare fibre in metallo, poliacrilonitrile, nylon o polipropilene singularizzato e fibrillato che durante la miscelazione degli impasti, si aprono distribuendosi uniformemente. Le fibre di metallo saranno comunque più idonee a svolgere compiti di carattere meccanico che di contrasto al ritiro plastico. Le fibre dovranno essere costituite da materiali particolarmente resistenti con diametri da 15 a 20 micron, una resistenza a trazione di 400-600 MPa, un allungamento a rottura dal 10 al 15% e da un modulo di elasticità da 10.000 a 15.000 MPa. Le fibre formeranno all'interno delle malte uno scheletro a distribuzione omogenea in grado di ripartire e ridurre le tensioni dovute al ritiro; tali malte, in linea di massima, saranno confezionate con cemento pozzolanico 325, con dosaggio di 500 kg/m<sup>3</sup>, inerti monogranulari (diam. max mm 20), additivi superfluidificanti. Le fibre potranno essere utilizzate con differenti dosaggi che potranno essere calibrati tramite provini (da 0,5 a 2 kg/m<sup>3</sup>).

Le fibre impiegate dovranno in ogni caso garantire un'ottima inerzia chimica, in modo da poter essere utilizzate sia in ambienti acidi sia alcalini, facilità di utilizzo, atossicità.

### **1.11.2 Malte preconfezionate**

Malte in grado di garantire maggiori garanzie rispetto a quelle dosate manualmente sovente senza le attrezzature idonee. Risulta infatti spesso difficoltoso riuscire a dosare in maniera corretta le ricette cemento/additivi, inerti/cementi, a stabilire le proporzioni di particolari inerti, rinforzanti, additivi. Si potrà quindi ricorrere a malte con dosaggio controllato, ovvero confezionate con controllo automatico ed elettronico in modo che nella miscelazione le sabbie vengano selezionate in relazione ad una curva granulometrica ottimale e i cementi ad alta resistenza e gli additivi chimici rigorosamente dosati. Tali malte sono in grado di garantire un'espansione controllata. Espansioni eccessive a causa di errori di miscelazione e formatura delle malte potrebbero causare seri problemi a murature o strutture degradate. Anche utilizzando tali tipi di malte l'Appaltatore sarà sempre tenuto, nel corso delle operazioni di preparazione delle stesse, su richiesta della D.L., a prelevare campioni rappresentativi per effettuare le prescritte prove ed analisi, che potranno essere ripetute durante il corso dei lavori o in sede di collaudo. Le malte preconfezionate potranno essere usate per stuccature profonde, incollaggi, ancoraggi, rappezzi, impermeabilizzazioni, getti in fondazione e, in genere, per tutti quei lavori previsti dal progetto, prescritti dal contratto o richiesti dalla D.L. In ogni fase l'Appaltatore dovrà attenersi alle istruzioni per l'uso prescritte dalle ditte produttrici che, spesso, prevedono un particolare procedimento di preparazione atto a consentire una distribuzione più omogenea dell'esiguo quantitativo d'acqua occorrente ad attivare l'impasto. Dovrà altresì utilizzare tutte le apparecchiature più idonee per garantire

ottima omogeneità all'impasto (miscelatori elicoidali, impastatrici, betoniere, ecc.) oltre a contenitori specifici di adatte dimensioni. Dovrà inoltre attenersi a tutte le specifiche di applicazione e di utilizzo fornite dalle ditte produttrici nel caso dovesse operare in ambienti o con temperature e climi particolari. Sarà in ogni modo consentito l'uso di malte premiscelate pronte per l'uso purché ogni fornitura sia accompagnata da specifiche schede tecniche relative al tipo di prodotto, ai metodi di preparazione e applicazione, oltre che da una dichiarazione del fornitore attestante il gruppo della malta, il tipo e la quantità dei leganti e degli eventuali additivi. Nel caso in cui il tipo di malta non rientri tra quelli prima indicati il fornitore dovrà certificare con prove ufficiali anche le caratteristiche di resistenza della malta stessa.

### **1.11.3 Malta cementizia bicomponente per la finitura del calcestruzzo**

La regolarizzazione superficiale di tutte le superfici in calcestruzzo e la conseguente protezione delle stesse, dovrà essere effettuata mediante applicazione a spatola di malta bicomponente a base di cementi ad alta resistenza, microsilicati, inerti selezionati a grana fine, additivi speciali, polimeri sintetici in dispersione acquosa. Il prodotto dovrà essere applicato nello spessore massimo per strato, di 2-3mm e, successivamente, rifinito con frattazzo di spugna. Il prodotto dovrà avere le seguenti caratteristiche: Massa Volumica dell'impasto: 2000(kg/mc) pH: 12.5 Viscosità Brookfield: 600.00 mPa\*s (albero 6 - giri 5) Durata dell'impasto: 60'(a +23°C) Tempo di asciugamento superficiale: 20'(a +23°C) Aderenza al supporto: 2,5 N/mmq (rottura del supporto) Resistenza all'abrasione: 1.6g (Abrasiometro Taber, mola H-22, peso 500g dopo 200giri) Consumo: 2 kg/mmq (per mm di spessore)

### **1.11.4 Malta cementizia monocomponente per la finitura del calcestruzzo ammalorato**

La ricostruzione volumetrica del calcestruzzo armato ammalorato dovrà essere effettuata mediante applicazione di uno o più strati di malta cementizia tissotropica fibrinforzata. L'applicazione dovrà essere effettuata con metodo tradizionale a cazzuola oppure a spruzzo con idonea intonacatrice. Le superfici in calcestruzzo, oggetto della ricostruzione o del rivestimento, dovranno essere fortemente irruvidite e, per riporti di malta superiori a 2 cm, si dovrà prevedere anche l'inserimento di reti di contrasto. La malta dovrà avere le seguenti caratteristiche prestazionali: - peso specifico dell'impasto 2,1-2,2 kg/dmc - spandimento 40-80% (UNI 7044/72) - resistenza a compressione  $\geq 60$  MPa (a 28 gg) - resistenza a flessione  $\geq 9$  MPa (a 28 gg) - modulo elastico statico a compressione 27.000-31.000 Mpa - adesione al supporto  $\geq 2$  Mpa - adesione su "cunei autostrade"  $\geq 5,5$  - consumo (per cm di spessore) 18,5 kg/mq (se utilizzato puro); 14,5 kg/mq (se utilizzato in miscela con il 30% di ghiaietto 6÷8 mm)

## 2. MODALITÀ DI ESECUZIONE DI OGNI CATEGORIA DI LAVORO

### 2.1 Indagini preliminari, ove necessarie, agli interventi di conservazione

La scienza e la tecnica moderna legate alle metodologie di indagine, sono oggi in grado di fornire precise indicazioni di tipo qualitativo e quantitativo non solo sulla bontà dei materiali da costruzione e sulle strutture murarie, ma anche sul loro stato di conservazione e sul quadro patologico presente. Le indagini da effettuarsi sull'esistente prevedono comunque, per certa parte, il prelievo di porzioni del materiale da esaminare. Una prassi da adottarsi solo quando non sia possibile procedere in maniera differente pur di acquisire nozioni indispensabili al progetto di conservazione. Ad ogni buon conto non è ammissibile il ricorso sistematico a tecniche di tipo distruttivo. Risulta quindi indispensabile suddividere le metodologie di indagine innanzi tutto in base alla loro portata distruttiva, per impiegare preferibilmente quelle che possono essere definite non distruttive, o minimamente distruttive. Le prove non distruttive si svolgeranno in situ, senza richiedere prelievi, mentre le prove cosiddette minimamente distruttive prevedono il prelievo di pochi grammi di materiale, che si possono recuperare a terra, a seguito di distacco, o in prossimità delle parti più degradate. Ogni tipo di indagine andrà quindi preventivamente discussa con la Direzione Lavori relativamente al tipo di operazione da effettuarsi e alla zona del prelievo. Campagne ed analisi si potranno affidare ad istituti, ditte, laboratori specializzati che dovranno operare secondo specifica normativa e le più recenti indicazioni NORMAL. La scelta degli operatori dovrà sempre essere discussa ed approvata dal progettista e dalla D.L.

#### 2.1.1 Analisi di laboratorio

Le analisi di laboratorio saranno effettuate su campioni prelevati in zone scelte di volta in volta tra quelle che presentano un certo tipo di alterazione. Ne segue la necessità che questi prelievi siano effettuati con cognizione di causa dopo un attento esame visivo e una precisa localizzazione del prelievo. Si elencano di seguito, i tipi di analisi che più comunemente vengono effettuate. Il microscopio mineralogico per trasparenza in sezione lucida potrà permettere studi sulla natura dei minerali e di diversi prodotti di alterazione, i costituenti, il modo con il quale essi sono interconnessi, la dimensione media dei cristalli, gli spazi vuoti tra di essi, la presenza di fratture inter e intracristalline. Si utilizza come strumento il microscopio in luce polarizzata, con il quale si studiano sezioni di materiale ridotte meccanicamente in lamine di mm0,03 di spessore con una faccia lucidata meccanicamente a specchio. Informazioni sulla morfologia e sulla struttura del materiale potranno anche essere fornite dal microscopio elettronico a scansione (SEM). Poiché, inoltre, l'alterazione dei materiali costituenti la fabbrica è sempre legata alle caratteristiche ambientali in cui questa è immersa, tutte le indagini sul materiale dovranno essere corredate da quelle sull'ambiente, con particolari riferimenti ai controlli meteo climatici ed a quelli relativi all'inquinamento atmosferico.

#### 2.1.2 Studio dei materiali in situ

Lo studio in situ sarà particolarmente necessario per dare le indicazioni sui criteri operativi da seguire in fase di eventuale consolidamento; lo studio dovrà rispondere ad alcuni essenziali requisiti: -comparazione dei valori delle proprietà chimico-fisiche della muratura (magari entro parti apparentemente sane, ma in effetti alterate); -comparazione e valutazione della

evoluzione temporale delle caratteristiche chimico-fisiche dei materiali in relazione al parametro tempo; -determinazione delle caratteristiche sia all'esterno sia all'interno delle strutture murarie in relazione soprattutto alle differenze climatiche.

## **2.2 Pulizia stradale**

Per le aree oggetto di intervento si prescrive, preliminarmente all'inizio dei lavori, la pulizia stradale e la rimozione di tutti i materiali di deposito mediante l'impiego di macchine idonee e di personale specializzato alla rimozione di detriti e residui di varia natura. Si prescrive: raccolta di rifiuti abbandonati nei luoghi oggetto dell'appalto e deposito degli stessi in forma differenziata negli appositi contenitori, trasporto degli stessi nei punti dove i contenitori possano essere svuotati dall'automezzo addetto alla raccolta e lo smaltimento dei rifiuti; pulizia delle caditoie stradali; pulizia di tutti gli spazi destinati a verde ricadenti nell'area oggetto di intervento; raccolta dei rifiuti ingombranti abbandonati nell'area e trasporto degli stessi nel luogo comunicato dal Responsabile del Servizio per il successivo smaltimento.

## **2.3 Demolizioni e Rimozioni**

### ***2.3.1 Demolizione/rimozione di pavimentazione esistente***

Con la demolizione della pavimentazione esistente, si prevede l'asportazione delle pavimentazioni di qualsiasi tipo, eseguita a tutta sezione, comprese le cunette e le cordone. La lavorazione comprende la formazione delle tracce perimetrali di taglio, la demolizione e l'asportazione della pavimentazione a mano e con mezzi meccanici, per accantonamento all'interno dell'area di cantiere.

Si fa riferimento in particolare a:

- a) rimozione dei basolati esistenti compresi i cordoni in pietrastrada e di pavimentazione in cubetti di pietra lavica e porfido nei casi di cedimento del sottofondo stradale,
- b) disfacimento della pavimentazione in conglomerato bituminoso eseguita con mezzi meccanici e compreso il trasporto a discarica autorizzata.
- c) demolizione delle pavimentazioni in lastre o quadrotti in conglomerato cementizio compreso il sottofondo, su Calata San Francesco.

In particolare le lavorazioni comprese al punto a) saranno effettuate con particolare cura, al fine di recuperare il materiale, accantonarlo in attesa di impiegarlo successivamente nelle operazioni di pavimentazione.

### ***2.3.2 Demolizione di sottofondo esistente***

Con la demolizione del sottofondo, si intende la demolizione di fondazione stradale di qualsiasi tipo sino ad una profondità di 30 cm, eseguita a tutta sezione, compreso il livellamento dell'area interessata. La lavorazione comprende la formazione delle tracce perimetrali di taglio, la demolizione e il trasporto del materiale nell'ambito del cantiere con mezzi meccanici, ed il trasporto a discarica autorizzata.

### **2.3.3 Demolizione di massi e massetti**

Demolizione di massi, massetto continuo in calcestruzzo o malta cementizia, di sottofondi, platee e simili, eseguito a mano e/o con l'ausilio di attrezzi meccanici, a qualsiasi altezza e condizione. Compreso l'accatastamento dei materiali di risulta.

### **2.4 Rivestimenti**

I rivestimenti in materiale di qualsiasi genere dovranno essere eseguiti a perfetta regola d'arte, conformemente ai campioni che saranno di volta a volta eseguiti. Particolare cura dovrà porsi nella posizione in sito degli elementi.

I rivestimenti delle pavimentazioni saranno di differenti tipologie:

#### **2.4.1 Pavimentazioni**

##### **Sottofondi**

Il piano destinato alla posa dei pavimenti, di qualsiasi tipo essi siano, dovrà essere opportunamente spianato, in guisa che la superficie di posa risulti regolare e parallela a quella del pavimento da eseguire ed alla profondità necessaria. Il sottofondo dovrà essere gettato in opera a tempo debito per essere lasciato stagionare per almeno 10 giorni.

Il sottofondo per pavimentazioni di tipo pedonale sarà composto da:

- Strato di fondazione in misto granulare stabilizzato con legante naturale, compresa l'eventuale fornitura dei materiali di apporto o la vagliatura per raggiungere la idonea granulometria, acqua, lavorazione e costipamento dello strato con idonee macchine.
- Massetto isolante in calcestruzzo alleggerito

Il sottofondo per pavimentazioni di tipo carrabile sarà composto da:

- Strato di fondazione in misto granulare stabilizzato con legante naturale, compresa l'eventuale fornitura dei materiali di apporto o la vagliatura per raggiungere la idonea granulometria, acqua, lavorazione e costipamento dello strato con idonee macchine, compresa ogni fornitura, lavorazione ed onere per dare il lavoro compiuto.
- Calcestruzzo durevole a prestazione garantita.
- Massetto isolante in calcestruzzo alleggerito

#### **2.4.2 Lastricati**

La pietra da impiegarsi per i lastricati dovrà essere di natura magmatica effusiva di colore grigio scuro, con struttura particolarmente omogenea, resistente all'urto e all'usura.

Il fondo convenientemente consolidato, sul quale dovrà eseguirsi il lastricato, sarà coperto di uno strato di malta o sabbia, sul quale verranno disposte le lastre in file parallele, di costante spessore, o anche a spina o a disegno, come verrà ordinato dalla D.L., ravvicinate le une alle altre in modo che le connessioni risultino minime in rapporto al grado di lavorazione delle facce.

Nel caso di lavori di ripristini di tali pavimentazioni, saranno conservati sia la disposizione che il profilo trasversale.

Per il Belvedere di Montesanto (ambito scalone monumentale di Montesanto), si prevede un lastricato in pietra lavica posato su un sistema di sopraelevazione composto da tubolari 60x20x1,5 zincato e piedini plastici regolabili a misura.

#### **2.4.3 Pavimenti in cubetti di pietra lavica o porfido**

I cubetti dovranno provenire da pietra a buona frattura e pertanto non presentare rientranze e/o sporgenze in nessuna delle facce e arrivare al cantiere di lavoro preventivamente calibrati.

I cubetti saranno posti in opera ad archi contrastanti ed in modo che l'incontro dei cubetti di un arco con quello di un altro avvenga sempre ad angolo retto. Saranno impiantati su letto di sabbia a grana grossa e scevra di ogni materia eterogenea.

I cubetti saranno disposti in opera in modo da risultare pressoché a contatto prima di qualsiasi battitura.

#### **2.4.4 Materiale a surroga del basolato vesuviano di recupero**

Laddove le indicazioni progettuali prevedano la realizzazione della pavimentazione del capostrada e dei marciapiedi con basolato vesuviano recuperato dalle stesse strade oggetto dell'appalto, previa rilavorazione delle pietre riutilizzabili, sarà necessaria una determinata quantità di pietre a surroga. In tale caso, la sostituzione per integrazione del materiale non riutilizzabile dovrà avvenire con materiale analogo a quello dello stesso basolo vesuviano (la cosiddetta pietrarsa), con provenienza da cave o da altri siti di recupero, lavorato e messo in opera secondo le indicazioni e quantità del progetto e del computo metrico. Il materiale per la surroga dovrà essere omogeneo per caratteristiche fisiche tecniche e tipologiche, cioè basolo di 1<sup>a</sup> classe in pietra lavica, costituito da roccia magmatica effusiva di origine basaltica di colore grigio, a struttura massiccia e omogenea, priva di discontinuità, imperfezioni o porosità rilevabili. Per struttura, composizione e colore, gli elementi di nuova fornitura dovranno essere simili al basolato vesuviano di recupero, in modo da consentire una posa in opera mai mista ma omogenea per provenienza del materiale, evitando soluzioni di evidente discontinuità visiva. In ogni caso, la lavorazione delle superfici lapidee deve essere unica, per i basoli esistenti recuperati e da reimpiegare e per quelli di surroga.

I basoli di surroga per il capostrada, saranno trattati a puntillo fine sulla faccia a vista, e rilavorati a scalpello sui lati e negli assetti, previo taglio sui lati per regolarizzarne la larghezza.

Identici criteri sono prescritti per l'integrazione delle pavimentazioni dei marciapiedi e dei pezzi speciali da utilizzare quali cordoni dritti o curvi, liste perimetrali.

Per quanto riguarda l'accettazione dei materiali, l'appaltatore è tenuto a consegnare alla Direzione lavori prima dell'inizio dei lavori le campionature degli elementi lapidei con le lavorazioni più significative, per consentire alla Direzione lavori l'accettazione delle stesse, che dovranno costituire riferimento costante e omogeneo per tutta la produzione da realizzare. La Direzione lavori potrà rifiutare partite di materiale non rispondente, sia per caratteristiche che per lavorazione, da quanto prescritto nel presente Disciplinare descrittivo prestazionale.

Gli stessi basoli di surroga saranno utilizzati per la nuova pavimentazione di Calata San Francesco, come previsto in progetto.



#### **2.4.5 Rilavorazione del basolato di recupero e posa in opera**

La rilavorazione del basolato, laddove per indicazioni progettuali non potesse essere eseguita in cantiere, sia per sicurezza di esecuzione (rischi specifici delle lavorazioni, movimentazioni in aree ristrette), sia per una rilevante quantità di materiale da trattare, sia per carenza di spazi utili nelle aree di cantiere, sia per rispettare i tempi di realizzazione dell'intero lavoro, dovrà essere effettuata in apposito luogo messo a disposizione dall'appaltatore, nell'ambito del territorio comunale.

La scelta delle pietre da rilavorare dovrà eliminare le pietre rotte o spezzate, e di piccole dimensioni; quelle di forma irregolare e che non possano ricondursi a forma prismatica; quelle che presentino rotture o deterioramenti negli spigoli tali che non possano essere eliminati, risquadrandone nuovamente la pietra. La rilavorazione del basolo dovrà eseguirsi a scalpello lavorando a puntillo fine sulla faccia a vista della pietra. La pietra inoltre, se necessario, dovrà essere lavorata a scalpello nelle facce di combaciamento e negli assetti per consentire una posa in opera molto ravvicinata al fine di ottenere una larghezza delle connessioni non eccessiva. Per quanto concerne i cordoni questi andranno rilavorati per eliminare rotture o deterioramenti soprattutto sullo spigolo in vista. Per i cordoni che dovranno essere utilizzati in unione con la pavimentazione in lastre di pietra lavica si dovrà lavorare il cordone a scalpello sulla faccia di combaciamento con la lastra di pietra lavica per un'altezza di almeno 8 cm per consentire un buon contatto con le lastre ed evitare giunti eccessivamente larghi. Sarà rifiutato e subito fatto allontanare, per essere nuovamente sottoposto a rilavorazione, tutto il materiale che non risponde alle prescrizioni sopra indicate. In alternativa, per lievi difformità, a giudizio della Direzione lavori potrà essere richiesta una rilavorazione a puntello o bocciarda, sul posto, dopo la posa in opera. Sia per i basoli di recupero che per quelli di surroga, la posa in opera sarà realizzata con malta cementizia, previa formazione del sottofondo. La sigillatura dei giunti sarà effettuata secondo le indicazioni della Direzione lavori. Le superfici dovranno conformarsi ai profili e alle pendenze volute, secondo le indicazioni di progetto e della Direzione lavori.

#### **2.5 Pulitura dei materiali**

La pulitura consiste in una serie di operazioni per rimuovere dalla superficie di un materiale le sostanze estranee, patogene generatrici di degrado e si avvale di metodi fisici e/o chimici da impiegare con gradualità e intensità diversa in rapporto al tipo di sostanza che si intende eliminare. I singoli interventi vanno realizzati partendo da operazioni più blande passando via via a quelle più forti ed aggressive.

In alcuni casi si effettuano più delicate puliture di materiali in pietra naturale porosi (tufo) o artificiale (intonaci) che devono rimuovere sostanze patogene, prodotti di reazione (croste nere, efflorescenze, macchie). Il trattamento di pulitura deve essere calibrato: non deve provocare un ulteriore indebolimento, a livello micro o macroscopico, esercitando un'azione troppo incisiva; non deve asportare frammenti indeboliti, decoesi o esfoliati; non deve attivare sostanze che possono risultare dannose; deve arrestarsi, per proseguire con altre tecniche, qualora l'asportazione dei depositi possa compromettere l'integrità del materiale.

Per le pavimentazioni in pietra vulcanica, la rimozione di materiali coerenti o incoerenti può essere effettuata con sistemi meccanici poco invasivi: aspiratori, stracci, scope e spazzole in fibra vegetale, saggina (meno incisive di quelle in materiale sintetico), aria compressa idropulitura ed idrosabbatura. Per rimuovere i depositi fortemente coesi e solidarizzati, possono integrarsi cicli di pulitura più incisivi.

### **2.5.1 Idrosabbatura**

Absolutamente da non impiegarsi su manufatti porosi e degradati può diventare utile su superfici molto compatte, utilizzando abrasivi sintetici o naturali ben calibrati a pressioni controllate dietro esplicita richiesta della D.L. e sua autorizzazione.

Altri sistemi di pulitura meccanici sono assolutamente da non impiegarsi in quanto possono comportare la distruzione sistematica della superficie del materiale sottoposto a trattamento e quindi inaccettabili dal punto di vista conservativo.

### **2.5.3 Rimozione di graffiti vandalici**

La rimozione di graffiti vandalici e sostanze sovrammesse di varia natura verrà effettuata con l'applicazione di gel supportanti, privi di solventi clorurati dannosi per l'ambiente e per gli operatori a base di particolari solventi, emulsionanti e tensioattivi biodegradabili specifici per pietre naturali. È importante stabilire preliminarmente, mediante test, la resistenza del supporto al prodotto.

### **2.5.3 Sistemi di tipo meccanico**

Si potranno impiegare utensili di vario tipo quali spazzole di saggina, bisturi, spatole metalliche, microscalpelli, microtrapani, vibroincisori elettrici o ad aria compressa. Questi ultimi saranno da utilizzarsi per rimuovere puntualmente depositi consistenti di materiali di varia natura quali croste nere, depositi calcarei, stuccature cementizie, materiali incompatibili con il supporto.

## **2.6 Bonifica da macro e microflora**

Un particolare tipo di pulitura è quello che riguarda la bonifica dell'ambiente circostante al materiale, o la sua stessa superficie, da vegetazione inferiore o superiore: muschi, licheni, alghe, apparati radicali di piante infestanti. Questi trattamenti possono essere effettuati in maniera meccanica e/o spargendo disinfestanti liquidi (da applicare a pennello o con apparecchiatura a spruzzo), in gel o in polvere, ripetendo il trattamento periodicamente. È necessario impiegare prodotti la cui capacità tossica decada rapidamente, in modo da non accumularsi nel terreno, e la cui efficacia sia il più possibile limitata alle specie invasive da eliminare. Questi tipi di trattamenti andranno sempre effettuati con la massima cura ed in piena sicurezza per gli operatori, sempre e comunque autorizzati dalle autorità competenti alla tutela del bene, dietro specifica autorizzazione e controllo della D.L. Mai da effettuarsi in maniera generalizzata, ma puntuale e finalizzata previa l'acquisizione di tutti i dati necessari per la conoscenza precisa del materiale sottostante (consistenza fisico-materica, composizione chimica), del tipo di infestante presente e del tipo di prodotto da utilizzarsi.

## 2.7 Eliminazione di alghe, muschi e licheni

Muschi, alghe e licheni crescono frequentemente su murature in aree fortemente umide, in ombra, non soggette a soleggiamento, o, ancora, perché alimentate da acque da risalita, meteoriche, disperse, da umidità di condensazione. Nei limiti del possibile quindi, prima di operare qualsiasi intervento a carattere diretto, sarà necessario eliminare tutte quelle cause riscontrate al contorno generanti le patologie, per evitare che l'operazione di disinfestazione perda chiaramente efficacia. Muschi, alghe e licheni possono esercitare negative azioni chimiche e meccaniche sul substrato che li ospita provocandone la progressiva disgregazione o fenomeni di corrosione, interferendo cromaticamente sull'aspetto delle superfici interessate per impedirne una corretta lettura. L'azione di alcuni tipi di alghe e batteri può portare a concentrare il ferro all'interno di paramenti superficiali, dove esso si ossida e carbonata, macchiando i paramenti stessi in maniera profonda. I licheni, forme simbiotiche di alghe e funghi sono in particolare molto dannosi: penetrando nelle microfessure delle murature con i loro talli, possono esercitare pressioni sulle pareti delle stesse e comunque introdurre soluzioni chimiche corrosive (acido carbonico, ossalico ...). La disinfestazione contro la presenza di alghe cianofitiche e clorofitiche sarà effettuata mediante appropriati sali di ammonio quaternario (cloruri di alchilidimetilbenzilammonio) si potrebbero utilizzare altri prodotti come il formolo ed il fenolo, pur essendo meno efficaci del precedente. Sempre per l'operazione di disinfestazione contro le alghe potranno essere utilizzati composti di rame quali il solfato dicupitetramina  $(\text{NH}_3)_4 \text{CuSO}_4$  e i complessi solfato di rame idrazina  $\text{CuSO}_4 \cdot (\text{N}_2\text{H}_5)_2 \text{SO}_4$ , o anche i Sali sodici dell'acido dimetiltiocarbammico e del mercaptobenzotriazolo. I biocidi di cui al presente paragrafo sono generalmente solubili in acqua e saranno utilizzati per l'operazione di disinfestazione in soluzioni all'1-3%. Si potrà ancora agire contro muschi e licheni mediante la applicazione di una soluzione acquosa all'1-2% di ipoclorito di litio, oppure di benzalconio cloruro sempre in soluzione acquosa all'1-2%. Il benzalconio cloruro è di fatto un disinfettante germicida con spettro d'azione che coinvolge batteri, lieviti, microflora e alghe. L'effetto nel controllo algale e della microflora non risulta però persistente. Tutti i biocidi menzionati, pur non essendo in linea di massima tossici per l'uomo, saranno comunque da utilizzarsi con molta attenzione e cautela, in quanto possono risultare irritanti, specie in soggetti sensibili, o creare allergie, o essere pericolosi per gli occhi e le mucose. Si dovranno quindi sempre impiegare, nella loro manipolazione, guanti ed eventuali occhiali, osservando le norme generali di prevenzione degli infortuni relativi all'uso di prodotti chimici velenosi.

## 2.8 Eliminazione di piante superiori

Esistono numerosissime specie di piante che allignano di preferenza sui muri o alla base di questi o che comunque si adattano molto bene a vivere su questo tipo di substrato.

L'azione delle radici sulle strutture murarie non comporta ovviamente danni di sola natura chimica, ma provoca anche ben più gravi danni di natura meccanica, dovuta alla spinta perforante degli apparati radicali. Grazie infatti alle loro innate capacità, le radici riescono a penetrare tra leganti e intonaci, microfessure, rotture del materiale, dove vanno a radicare sviluppandosi e

aumentando continuamente di diametro sino a diventare veri e propri cunei ad azione progressiva. Oltre a produrre una azione meccanica fortemente negativa per ogni genere di muratura, riescono a creare corsie preferenziali di penetrazione alle acque meteoriche che potranno quindi con più facilità disgregare malte ed intonaci, produrre nuove azioni meccaniche tramite i cicli del gelo e disgelo, aumentando progressivamente le aree interessate da fenomeni fessurativi. La eliminazione della vegetazione infestante dovrà avere inizio con una estirpazione frenata, cioè una estirpazione meccanica che assolutamente non alteri i materiali componenti la muratura. Tutte le specie arboree ed erbacee dovranno essere estirpate nel periodo invernale, tagliandole a raso con mezzi adatti, a basso spreading di vibrazioni. In ogni caso sempre si dovranno tenere presenti i seguenti fattori: la resistenza allo strappo opposta dalle radici; l'impossibilità di raggiungere con mezzi meccanici le radici ed i semi penetrati in profondità, senza recare danni ulteriori alla struttura muraria da salvaguardare; le modalità operative che si incontrano nel raggiungere, tutte le parti infestate. L'operazione di controllo e di eliminazione della vegetazione spontanea dovrà garantire il pieno rispetto delle strutture e dei paramenti su cui si opera, sarà quindi necessario intervenire con la massima cautela, sempre utilizzando prodotti chimici a completamente dell'intervento di estirpazione meccanica che mai riuscirà a soddisfare i requisiti di cui sopra. L'impiego di sostanze chimiche dovrà offrire tutte le garanzie necessarie, consentendo con una semplice irrorazione di eliminare tutte quelle essenze non gradite. I requisiti fondamentali di un formulato ottimale per il controllo della vegetazione spontanea saranno: assenza di qualsiasi azione fisica o chimica, diretta o indiretta nei riguardi delle strutture murarie che debbono essere trattate; il prodotto nella sua formulazione commerciale dovrà essere incolore, trasparente e non lasciare, dopo l'applicazione, residui inerti stabili; sono da escludersi pertanto tassativamente tutti quei prodotti colorati, oleosi e che possono lasciare tracce permanenti del loro impiego; neutralità chimica; atossicità nei riguardi dell'uomo, degli animali domestici e selvatici; assenza di fenomeni inquinanti per le acque superficiali e profonde delle zone interessate all'applicazione. Il principio attivo dovrà essere stabile, dovrà cioè restare nettamente entro i limiti della zona di distribuzione, senza sbavature, che potrebbero estendere l'azione del formulato anche in altri settori che non sono da trattare. Dovrà essere degradabile nel tempo ad opera delle microflora del substrato.

Durante la fase operativa dovrà sempre essere tenuto presente il concetto fondamentale del rispetto assoluto delle strutture murarie e dei paramenti da difendere ed anche delle eventuali essenze da salvare, scegliendo la via della moderazione e della prudenza.

## **2.9 Paramenti murari: riconfigurazioni e consolidamenti puntuali**

Nei lavori di conservazione delle murature sarà buona norma privilegiare l'uso di tecniche edilizie e materiali che si riallaccino alla tradizione costruttiva riscontrabile nel manufatto in corso di recupero. Il ricorso a materiali compatibili con gli originali, infatti, consente una più sicura integrazione dei nuovi elementi con il manufatto oggetto di intervento evitando di creare una discontinuità nelle resistenze fisiche, chimiche e meccaniche. La finalità esecutiva di intervento sarà quella della conservazione integrale del manufatto evitando integrazioni, sostituzioni, rifacimenti. Si dovrà cercare quindi di non intervenire

in maniera traumatica, e generalizzata, garantendo vita al manufatto sempre con operazioni minimali, puntuali e finalizzate. Integrazioni e sostituzioni saranno ammesse solo ed esclusivamente quali mezzi indispensabili per garantire la conservazione del manufatto (cedimenti strutturali, polverizzazioni, marcescenze, ecc.).

### **2.9.1 Sarcitura delle murature mediante sostituzione parziale del materiale**

L'obiettivo di questa lavorazione dovrà essere quello di integrare parti di muratura assolutamente non più recuperabili e non più in grado di assolvere alla loro funzione statica e/o meccanica mediante una graduale sostituzione che non dovrà comunque interrompere, nel corso dei lavori, la funzionalità statica della muratura. L'Appaltatore, quindi, provvederà, delimitata la parte di muratura da sostituire, ad individuare le zone dei successivi interventi che dovranno essere alternati in modo da potere sempre disporre di un quantitativo sufficiente di muratura resistente. Aprirà una breccia nella prima zona d'intervento ricostruendo la porzione demolita con muratura di mattoni pieni e malta magra, avendo sempre la cura di mettere bene in risalto la nuova integrazione rispetto alla muratura esistente, per materiale, forma, colore o tecnica applicativa secondo le scelte della D.L., ammorstando da una parte la nuova struttura con la vecchia muratura resistente e dall'altra parte lasciando le ammorsature libere di ricevere la successiva muratura di sostituzione. Dovrà, in seguito, forzare la nuova muratura con la sovrastante vecchia muratura mediante l'inserimento di cunei di legno da controllare e da sostituire, solo a ritiro avvenuto, con mattoni e malta fluida fino a rifiuto. Queste operazioni andranno ripetute per tutte le zone d'intervento.

### **2.9.2 Fissaggio di paramenti sconnessi e/o in distacco**

In presenza di porzioni superstiti di paramenti aderenti alla muratura, sia essa costituita da laterizi, tufi, l'Appaltatore dovrà far pulire accuratamente la superficie e rimuovere ogni sostanza estranea. Procederà, quindi, all'estrazione degli elementi smossi, in fase di caduta e/o distacco, provvedendo alla loro pulizia e lavaggio ed alla preparazione dei piani di posa con una malta analoga all'originale additivata con agenti chimici solo dietro espressa richiesta della D.L. Eseguirà, in seguito, la ricollocazione in opera degli elementi rimossi e la chiusura sottoquadro dei giunti mediante la stessa malta, avendo cura di sigillare le superfici d'attacco tra paramento e nucleo mediante iniezioni o colaggi di miscele fluide di malta a base di latte di calce e pozzolana vagliata e ventilata o altre mescole indicate dalla D.L.

### **2.9.3 Protezione delle teste dei muri**

Per garantire una buona conservazione delle strutture murarie oggetto di intervento sarà possibile realizzare particolari volumi di sacrificio sulle creste delle stesse. L'eventuale volume si realizzerà a seconda del tipo, dello spessore e della natura della muratura originale. Dovrà inoltre distinguersi in modo netto dalle strutture originarie per tipologia costruttiva o materiale pur accordandosi armoniosamente con esse, assicurandone la continuità strutturale. L'Appaltatore provvederà quindi alla risarcitura, al consolidamento ed alla parziale ricostruzione della struttura per la rettifica e alla eventuale integrazione delle lacune secondo i modi già indicati. Potrà quindi procedere alla realizzazione di più strati di malta capaci di sigillare la tessitura muraria, facilitare e smaltire l'acqua piovana evitandone il ristagno. Tale strato dovrà, in genere, essere eseguito

armonizzando l'inerte, la pezzatura e la sagoma con l'originaria muratura sottostante, utilizzando per piccole porzioni inerti adatti e malte simili alle originali per composizione fisico-chimica; oppure per porzioni consistenti, evidenziando la nuova malta con colorazioni o finiture differenti dalle originali, pur conservandone le caratteristiche. In casi particolari le malte potranno essere additivate con opportuni prodotti di sintesi chimica, ma solo dietro specifica richiesta ed autorizzazione della D.L.

Il recupero delle copertine in calcestruzzo esistenti dovrà essere effettuato previa pulitura del calcestruzzo mediante sabbiatura e/o spazzolatura, allo scopo di ottenere superfici pulite per da renderle prive di elementi estranei e per eliminare le zone corticalmente poco resistenti di limitato spessore; successivo trattamento dei ferri di armatura con prodotto passivante liquido, applicato a pennello in due strati; regolarizzazione delle superfici; impermeabilizzazione eseguita con malta bicomponente elastica a base cementizia, con inerti a grana fine, fibre sintetiche e resine acriliche in dispersione acquosa, applicata a spatola; uno strato di finitura ai silicati fibrorinforzati, a base di silicato di potassio stabilizzato con pigmenti inorganici e graniglie di marmo a varia granulometria.

Il risanamento delle copertine in laterizio sarà eseguito secondo le seguenti fasi: scarnitura delle vecchie malte ammalorate, avendo cura di salvaguardare i tratti in buono stato di conservazione; successivo lavaggio e spazzolatura con spazzole di saggina, sostituzione dei laterizi non recuperabili, stuccatura delle connessioni con malta idraulica e inerti, appropriati alla malta originaria additivata con resina acrilica per una maggior tenuta anche negli strati esigui; spazzolatura e protezione finale. Realizzazione di nuove copertine in laterizio: nel primo tratto della scala Pedamentina, laddove le copertine in laterizio ormai non esistono più, si prevede la posa in opera di nuove copertine sul modello preesistente.

Realizzazione di nuove copertine in malta idraulica: laddove le creste murarie siano prive di uno strato di protezione si prevede la realizzazione di nuove copertine in malta idraulica previa: eliminazione della vegetazione infestante; asportazione dei depositi incoerenti e coerenti mediante spazzolatura, consolidamento del materiale originale mobile; realizzazione di uno strato di sacrificio garantendo uniformità e continuità con la muratura sottostante.

#### **2.9.4 Ristilatura dei giunti di malta**

I lavori conservativi su murature in genere, nella gran parte dei casi, riguardano in maniera i giunti di malta di allettamento. La prima operazione di intervento riguarderà l'eliminazione puntuale dei giunti di malta incompatibili, giunti cioè realizzati con malte cementizie, incompatibili col paramento, in grado di creare col tempo stress meccanici evidenti. L'operazione dovrà avvenire con la massima cura. Seguirà un intervento di pulitura utilizzando pennelli a setole morbide e bidone aspiratutto. Previa abbondante bagnatura con acqua deionizzata, si effettuerà la stilatura dei giunti di malta tramite primo arriccio in malta di calce idraulica esente da sali solubili e sabbia vagliata (rapporto legante inerte 1:2). L'arriccio sarà da effettuarsi utilizzando piccole spatole evitando con cura di intaccare le superfici non interessate (sia con la malta sia con le spatole) si potranno eventualmente proteggere le superfici al contorno utilizzando nastro in carta da carrozziere. La ristilatura di finitura si effettuerà con grassello di calce e sabbia eventualmente additivati con sabbie di granulometrie superiori, cocchio pesto, polveri di marmo

(rapporto leganti-inerti 1:3). La ristilatura avverrà sempre in leggero sottoquadro e dovrà prevedere una finitura di regolarizzazione tramite piccole spugne inumidite in acqua deionizzata. Le malte utilizzate dietro specifica richiesta e/o autorizzazione della D.L., potranno essere caricate con additivi di natura chimica, quali resine epossidiche (richiesta di forte adesività per stuccature profonde non esposte ai raggi UV) o resine acriliche o acril-siliconiche.

## **2.10 Consolidamento delle strutture murarie esistenti**

Il consolidamento può consistere nella messa in opera di elementi rigidi (mediante il calcolo e la realizzazione di nuovi elementi da affiancare a quelli degradati) che sollevano in parte o del tutto il materiale dalla sua funzione statica, compromessa dal degrado o inadatta a mutate condizioni di esercizio. Le nuove strutture possono essere solidarizzate con quelle esistenti e divenire collaboranti, oppure sostituirle interamente nella funzione portante. In alternativa si può ottenere un miglioramento del comportamento strutturale con tecniche di integrazione materiche e/o condizionamento dello schema statico originale. Questo qualora gli elementi resistenti, seppur insufficienti staticamente, siano in grado di offrire resistenze residue integrabili. Il consolidamento strutturale si avvale di soluzioni che vengono elaborate caso per caso.

## **2.11 Intonaci**

Tutte le operazioni sull'intonaco saranno eseguite a seguito di attente indagini stratigrafiche e sulla composizione delle malte. Gli strati di intonaci recenti a base di gesso o/e di cemento, saranno eliminati, spicconati con trasporto a rifiuto. Nelle zone molto degradate, l'intonaco sarà spicconato con cura, si conserveranno le zone dove l'intonaco è sano e ben aderente alla superficie muraria, e quando è di buona qualità. Le demolizioni di intonaci si effettueranno solo quando strettamente necessario e motivato, per porzioni controllate di superfici, facendo attenzione a non arrecare danno alle parti da non demolire. Si effettueranno i preliminari saggi stratigrafici e analisi mineralogiche prima di procedere alla spicconatura degli intonaci incongrui in cemento e delle porzioni ammalorate e fatiscenti.

L'integrazione delle parti di intonaco mancante o rimosso si farà con malte per singola lacuna aventi caratteristiche tecniche e composizioni analoghe a quelle degli intonaci esistenti di qualità, utilizzando come legante esclusivamente calce naturale. Particolare cura dovrà essere posta nell'individuazione della composizione e colorazione specifica della malta la cui cromia e granulometria dovrà uniformarsi a quelle esistenti. L'applicazione della malta verrà eseguita per strati successivi con aggregati a granulometrie decrescenti dagli strati più profondi a quelli più superficiali (rinzafo, arriccio, strato di finitura. L'ultimo strato di finitura sarà dato con malte a base di calce e polvere di tufo.

### **2.11.1 Requisiti specifici delle malte**

L'acqua e la sabbia per la preparazione degli impasti devono possedere i requisiti e le caratteristiche tecniche indicate nel paragrafo relativo alle caratteristiche dei materiali.

L'impiego di malte premiscelate e premiscelate pronte è consentito solo se concordato con la D.L. e purché la fornitura sia accompagnata da una dichiarazione del fornitore attestante il gruppo della malta, il tipo e la quantità dei leganti e degli



eventuali additivi, nonché le prestazioni di carattere meccanico in grado di sviluppare. I tipi di malta e le loro classi sono definiti in rapporto alla composizione in volume; malte di diverse proporzioni nella composizione, confezionate anche con additivi e preventivamente sperimentate, possono essere ritenute equivalenti a quelle indicate, qualora la loro resistenza media a compressione risulti non inferiore ai valori di cui al D.M. 20 novembre 1987, n. 103.

### 3. IMPIANTI ELETTRICI E SPECIALI

#### 3.1 Qualità e provenienza dei materiali

Tutti i materiali e le apparecchiature forniti e posti in opera, devono essere della migliore qualità, lavorati a perfetta regola d'arte e corrispondenti al servizio cui sono destinati. Essi dovranno avere caratteristiche conformi alle norme CEI e UNI, se esistenti, e al regime del marchio europeo di qualità (CE).

Qualora la D.LL. rifiuti dei materiali ancorché posti in opera perché ritenuti a suo insindacabile giudizio per qualità, lavorazione, installazione non idonei, l'Appaltatore a sua cura e spese deve allontanarli dal cantiere e sostituirli con altri che soddisfino alle condizioni prescritte.

I materiali occorrenti per la realizzazione degli impianti possono provenire da quelle località che l'Appaltatore riterrà di sua convenienza, purché rispondano, oltre a quanto riportato nel presente capitolato e negli altri documenti di progetto, ai requisiti richiesti dalle vigenti disposizioni.

Tutti i materiali di risulta devono essere trasportati a rifiuto, a qualsiasi distanza e con qualsiasi mezzo, così come predisposto dalle vigenti leggi in materia di smaltimento dei rifiuti.

Resta comunque stabilito che tutti i materiali, componenti e parti di queste opere e manufatti, dovranno risultare rispondenti alle norme emanate dai vari organi, enti ed associazioni che ne abbiano titolo, in vigore al momento dell'aggiudicazione dei lavori o che vengano emanate prima dell'ultimazione dei lavori stessi.

Ogni approvazione rilasciata dalla D.LL. non costituisce implicita autorizzazione in deroga alle specifiche tecniche facenti parte degli elaborati contrattuali, a meno che tale eventualità non venga espressamente citata e motivata. L'Appaltatore inoltre dovrà per tutti i materiali e gli apparecchi per i quali è prevista l'Omologazione, fornire relativo certificato che sarà consegnato al Committente, prima della consegna dei lavori.

#### 3.2 Normativa di riferimento

Gli impianti devono essere realizzati a "perfetta regola d'arte" ed in osservanza a tutte le leggi, prescrizioni e norme che regolano la qualità, la sicurezza e le modalità di esecuzione e installazione degli impianti stessi.

In particolare dovranno essere osservate le seguenti leggi, regolamenti e norme:

- Legge 186/68 Impianti a regola d'arte;
- DM 37/08 Riordino delle disposizioni in materia di attività di installazione di impianti;
- D. Lgs. 81/08 Testo unico sulla salute e la sicurezza sul lavoro;
- CEI 64-8: Impianti elettrici utilizzatori a tensione nominale non superiore a 1000 V in corrente alternata e a 1500 V in corrente continua;
- CEI EN 61439-1 (CEI 17-113) Apparecchiature assiemate di protezione e di manovra per bassa tensione (quadri BT) - Parte 1: Regole generali;

- CEI EN 61439-2 (CEI 17-114) Apparecchiature assiemate di protezione e di manovra per bassa tensione (quadri BT) - Parte 2: Quadri di potenza;
- CEI 23-51: Prescrizioni per la realizzazione, le verifiche e le prove dei quadri di distribuzione per installazioni fisse per uso domestico e similare;
- CEI UNEL 35024/1: Cavi elettrici isolati con materiale elastomerico o termoplastico per tensioni nominali non superiori a 1000 V in corrente alternata e a 1500 V in corrente continua. Portate di corrente in regime permanente per posa in aria;
- CEI UNEL 35024/2: Cavi elettrici ad isolamento minerale per tensioni nominali non superiori a 1000 V in corrente alternata e a 1500 V in corrente continua. Portate di corrente in regime permanente per posa in aria;
- CEI-UNEL 35026: Cavi elettrici isolati con materiale elastomerico o termoplastico per tensioni nominali di 1000 V in corrente alternata e 1500 V in corrente continua. Portate di corrente in regime permanente per posa interrata;
- Norme UNI 11248:2016 Illuminazione stradale - Selezione delle categorie illuminotecniche.

### 3.3 Quadri Elettrici

I quadri, realizzati per il comando e la protezione di tutte le utenze di illuminazione e forza motrice con energia in bassa tensione, dovranno essere posizionati in apposite sedi facilmente accessibile dal personale addestrato.

Tutti i quadri elettrici rispetteranno le prescrizioni del presente capitolo e le indicazioni degli schemi elettrici di progetto: le dimensioni di ingombro dei quadri dovranno essere verificate dal costruttore del quadro elettrico secondo norme CEI 17-113 e CEI 17-114 e i gradi di protezione in funzione degli ambienti di posa definitivi.

Il grado di protezione minimo dovrà essere IP 40 nelle condizioni di posa definitive e comunque secondo gradi di protezione richiesti per l'ambiente.

In particolare i quadri a seconda delle specifiche esigenze conterranno le apparecchiature elencate negli schemi elettrici allegati, adatti per la corrente di corto circuito di esercizio.

Tutte le linee di alimentazione si attesteranno direttamente ai morsetti dei relativi interruttori sezionatori generali, mentre le linee di distribuzione si attesteranno ad apposite morsettiere di potenza numerate, previste nella parte inferiore e/o superiore.

Tutte le connessioni interne per correnti sino a 160 A dovranno essere eseguite con cavi e/o conduttori di sezione adeguata, alloggiati entro canalette in materiale plastico autoestingente disposte in modo ordinato. Per correnti superiori ai 160 A i collegamenti dovranno essere realizzati in sbarre opportunamente dimensionate.

Tutti i conduttori dovranno essere di tipo non propagante l'incendio.

Gli interruttori automatici installati nei quadri elettrici dovranno avere le seguenti caratteristiche generali qualitative:

- costruzione di tipo compatto, modulare o scatolato, adatto sia per il montaggio su profilato di supporto normalizzato sia per installazione ad incasso;

- protezione su tutti i poli per i tipi bi-tripolare e quadripolari;
- curva caratteristica normalizzata secondo le caratteristiche tecniche dell'utenza da alimentare, prestazioni riferite ad una temperatura ambiente (quello all'interno del quadro elettrico) a cui fanno riferimento le norme CEI (30°C per le CEI 23-3/1 e 40°C per le CEI 17-5);
- potere di interruzione minimo di corto circuito in funzione della corrente di corto circuito presunta nel quadro e comunque mai inferiore a 6 kA (secondo norme CEI 23-3/1).

### 3.3.1 Quadri di comando isolati

I quadri dovranno avere una resistenza alla prova del filo incandescente di 960 gradi C (Norme CEI 50-11).

I quadri dovranno essere composti da cassette isolanti con piastra portapacchi estraibile per consentire il cablaggio degli apparecchi in officina. Dovranno essere disponibili con grado di protezione IP40 e IP55, in questo caso il portello dovrà avere apertura a 180 gradi.

Questi quadri dovranno consentire un'installazione del tipo a doppio isolamento con fori di fissaggio esterni alla cassetta ed essere conformi alla norma CEI EN 61439-1.

### 3.4 Cavi e Conduttori

Con la denominazione di cavo elettrico si intende indicare un conduttore uniformemente isolato oppure un insieme di più conduttori isolati, ciascuno rispetto agli altri e verso l'esterno, e riuniti in un unico complesso provvisto di rivestimento protettivo.

La composizione dei cavi ammessi sono da intendersi nelle seguenti parti:

- il conduttore: la parte metallica destinata a condurre la corrente;
- l'isolante: lo strato esterno che circonda il conduttore;
- l'anima: il conduttore con il relativo isolante;
- lo schermo: uno strato di materiale conduttore che è inserito per prevenire i disturbi;
- la guaina: il rivestimento protettivo di materiale non metallico aderente al conduttore.

Il sistema di designazione, ricavato dalla Norma CEI 20-27, si applica ai cavi da utilizzare armonizzati in sede CENELEC. I tipi di cavi nazionali, per i quali il CT 20 del CENELEC ha concesso espressamente l'uso, possono utilizzare tale sistema di designazione. Per tutti gli altri cavi nazionali si applica la tabella CEI-UNEL 35011: "Sigle di designazione".

Ai fini della designazione completa di un cavo, la sigla deve essere preceduta dalla denominazione "Cavo" e dalle seguenti codifiche:

1. Numero, sezione nominale ed eventuali particolarità dei conduttori
2. Natura e grado di flessibilità dei conduttori
3. Natura e qualità dell'isolante

4. Conduttori concentrici e schermi sui cavi unipolari o sulle singole anime dei cavi multipolari
5. Rivestimenti protettivi (guaine/armature) su cavi unipolari o sulle singole anime dei cavi multipolari
6. Composizione e forma dei cavi
7. Conduttori concentrici e schermi sull'insieme delle anime dei cavi multipolari
8. Rivestimenti protettivi (guaine armature) sull'insieme delle anime dei cavi multipolari
9. Eventuali organi particolari
10. Tensione nominale

Alla sigla seguirà la citazione del numero della tabella CEI-UNEL, ove questa esista, e da eventuali indicazioni o prescrizioni complementari precisati.

#### **3.4.1 Isolamento dei cavi:**

I cavi utilizzati nei sistemi di prima categoria dovranno essere adatti a tensione nominale verso terra e tensione nominale (Uo/U) non inferiori a 450/750V. Quelli utilizzati nei circuiti di segnalazione e comando dovranno essere adatti a tensioni nominali non inferiori a 300/500V. Questi ultimi, se posati nello stesso tubo, condotto o canale con cavi previsti con tensioni nominali superiori, dovranno essere adatti alla tensione nominale maggiore.

#### **3.4.2 Colori distintivi dei cavi:**

I conduttori impiegati nell'esecuzione degli impianti devono essere contraddistinti dalle colorazioni previste dalle vigenti tabelle di unificazione CEI-UNEL 00712, 00722, 00724, 00725, 00726 e 00727. In particolare i conduttori di neutro e protezione devono essere contraddistinti rispettivamente ed esclusivamente con il colore blu chiaro e con il bicolore giallo-verde. Per quanto riguarda i conduttori di fase, devono essere contraddistinti in modo univoco per tutto l'impianto dai colori: nero, grigio (cenere) e marrone;

#### **3.4.3 Sezioni minime e cadute di tensione ammesse:**

Le sezioni dei conduttori calcolate in funzione della potenza impegnata e dalla lunghezza dei circuiti (affinché la caduta di tensione non superi il valore del 4% della tensione a vuoto) devono essere scelte tra quelle unificate. In ogni caso non devono essere superati i valori delle portate di corrente ammesse, per i diversi tipi di conduttori, dalle tabelle di unificazione CEI-UNEL 35023 e 35024.

Indipendentemente dai valori ricavati con le precedenti indicazioni, le sezioni minime ammesse sono;

- 0,75 mm<sup>2</sup> per circuiti di segnalazione e telecomando;
- 1,5 mm<sup>2</sup> per illuminazione di base, derivazione per prese a spina per altri apparecchi di illuminazione e per apparecchi con potenza unitaria inferiore o uguale a 2,2 kW;
- 2,5 mm<sup>2</sup> per derivazione con o senza prese a spina per utilizzatori con potenza unitaria superiore a 2,2 kW e inferiore o uguale a 3 kW;
- 4 mm<sup>2</sup> per montanti singoli e linee alimentanti singoli apparecchi utilizzatori con potenza nominale superiore a 3 kW;

#### 3.4.4 Sezione minima dei conduttori neutri:

la sezione dei conduttori neutri non deve essere inferiore a quella dei corrispondenti conduttori di fase. Per conduttori in circuiti polifasi, con sezione superiore a 16 mm<sup>2</sup>, la sezione dei conduttori neutri può essere ridotta alla metà di quella dei conduttori di fase, col minimo tuttavia di 16 mm<sup>2</sup> (per conduttori in rame), purché siano soddisfatte le condizioni dell'art. 3.1.0.7 delle norme CEI 64-8.

#### 3.4.5 Sezione dei conduttori di terra e protezione:

la sezione dei conduttori di terra e di protezione, cioè dei conduttori che collegano all'impianto di terra le parti da proteggere contro i contatti indiretti, non deve essere inferiore a quella indicata nella tabella seguente, tratta dalle norme CEI 64-8:

SEZIONE MINIMA DEL CONDUTTORE DI PROTEZIONE

Sezione del conduttore di fase che alimenta la macchina o l'apparecchio		Cond. protez. non facente parte dello stesso cavo e non infilato nello stesso tubo del conduttore di fase
mm <sup>2</sup>	mm <sup>2</sup>	mm <sup>2</sup>
minore o uguale a 16 uguale a 35	16	16
maggiore di 35	metà della sezione del condut. di fase; nei cavi multipol., la sez. specificata dalle rispettive norme	metà della sezione del condut. di fase nei cavi multipol., la sez. specificata dalle rispettive norme

In alternativa ai criteri sopra indicati è ammesso il calcolo della sezione minima del conduttore di protezione mediante il metodo analitico indicato al paragrafo a) dell'art. 9.6.0 1 delle norme CEI 64-8.3

#### 3.4.6 Posa dei cavi:

Il tipo, le caratteristiche e la formazione dei cavi da impiegare sono indicati sui Disegni di progetto. Alla partenza ciascun cavo sarà direttamente attestato alla morsettiere del quadro, ogni cavo in arrivo verrà allacciato direttamente ai morsetti di entrata del corrispondente interruttore sul quadro di arrivo, che sarà dotato di calotta coprimorsetti, oppure ai morsetti della cassetta di attestamento. Durante il percorso non saranno eseguite curve con raggio inferiore al minimo ammesso, e non verranno eseguite giunzioni sui cavi. La posa sarà ordinata, senza incroci o sovrapposizioni; nei tratti verticali i cavi saranno fissati con morsetti reggicavo amagnetici, e nei percorsi orizzontali con fascettatura. In corrispondenza delle due estremità, ad ogni cambio di direzione o comunque al massimo ogni m. 20 di percorso, su ciascun cavo verrà collocato un cartellino di

identificazione con scritta indelebile. L'esecuzione delle linee di energia in cavo sarà conforme alle Norme CEI 11-17 Fascicolo 558. Nei punti in cui le canalizzazioni attraverseranno compartimentazioni antincendio, dovrà essere confezionato un setto taglia fuoco con caratteristiche REI uguali a quelle della muratura utilizzando lastre, mastici ed accessori previsti per questo specifico impiego. Il sistema utilizzato dovrà essere certificato dal Ministero dell'Interno-CSE o da altro laboratorio riconosciuto.

### 3.5 Canalizzazioni

I conduttori, a meno che non si tratti di installazioni volanti, dovranno essere sempre protetti e salvaguardati meccanicamente. Dette protezioni possono essere: tubazioni, canalette porta cavi, passerelle, condotti o cunicoli ricavati nella struttura edile ecc. Nell'impianto previsto per la realizzazione sotto traccia, i tubi protettivi dovranno essere in materiale termoplastico serie leggera per i percorsi sotto intonaco, in materiale termoplastico serie pesante per gli attraversamenti a pavimento; il diametro interno dei tubi dovrà essere pari ad almeno 1,3 volte il diametro del cerchio circoscritto al fascio di cavi in esso contenuti. Il diametro del tubo deve essere sufficientemente grande da permettere di sfilare e reinfilare i cavi in esso contenuti con facilità e senza che ne risultino danneggiati i cavi stessi o i tubi. Comunque il diametro interno non deve essere inferiore a 10 mm; il tracciato dei tubi protettivi dovrà consentire un andamento rettilineo orizzontale (con minima pendenza per favorire lo scarico di eventuale condensa) o verticale. Le curve dovranno essere effettuate con raccordi o con piegature che non danneggino il tubo e non pregiudichino la sfilabilità dei cavi; ad ogni brusca deviazione resa necessaria dalla struttura muraria dei locali, ad ogni derivazione da linea principale e secondaria e in ogni locale servito, la tubazione deve essere interrotta con cassette di derivazione; le giunzioni dei conduttori devono essere eseguite nelle cassette di derivazione impiegando opportuni morsetti o morsettiere. Dette cassette devono essere costruite in modo che nelle condizioni di installazione non sia possibile introdurre corpi estranei, deve inoltre risultare agevole la dispersione di calore in esse prodotta. Il coperchio delle cassette dovrà offrire buone garanzie di fissaggio ed essere apribile solo con attrezzo.

Le canalizzazioni esterne saranno realizzate con tubazioni in polietilene corrugato a doppia parete. Le tubazioni saranno poste ad una profondità minima di circa cm. 60 su uno scavo in trincea di larghezza circa cm. 40. Lo scavo sarà quindi riempito con materiale stabilizzato. I pozzetti di ispezione e raccordo che verranno impiegati saranno prefabbricati in cemento da comporre sul posto, con diramazioni a due o tre vie o a correre. I coperchi in ghisa, saranno del tipo normale o a riempimento per pavimentazioni pregiate.

### 3.6 Apparecchiature di Serie Civile

Il sistema di apparecchi di serie civile dovrà essere composto da elementi coordinati comprendenti:

- scatola frutto in vista o da incasso in materiale isolante atta ad ospitare n.3 frutti;
- possibilità di impiego di scatole a 4 o a 6 posti;
- supporto porta apparecchi in resina a 3 posti;
- possibilità di impiego di supporti porta apparecchi in resina a 4 o a 6 posti;



- placche in resina per montaggio a scatto sui supporti sopra descritti, di diversi colori a scelta ed atte ad ospitare fino a n.3 frutti con l'eventuale impiego di copriforo;
- possibilità di impiego di placche a n.4 o a 6 posti;
- possibilità di futura sostituzione, da parte dell'Utente, delle placche standard in resina con altre placche ad incastro in resina di colore diverso o metalliche;
- ampia scelta di frutti componibili;
- Marchio Italiano di Qualità per tutti i componenti impiegati.

La serie civile dovrà comprendere anche contenitori da parete ad uno o più posti, sia senza portello, con grado di protezione IP40, che con portello, con grado di protezione IP55.

I contenitori da parete dovranno essere atti ad ospitare gli stessi frutti utilizzabili in combinazioni da incasso.

### 3.7 Apparecchi Illuminanti

L'intervento prevede l'utilizzo delle seguenti tipologie di apparecchi illuminanti:

a) *Striscia LED luce bianca 24W/m montata su profilo in alluminio tipo TARGETTI "Led Belt" o equivalente.*

- Profilo in PVC flessibile in bobina (lunghezza 5mt) da 60 LED/m nelle versioni da 24W;
- LED ad emissione frontale con angolo di proiezione di 120° - IP68;
- installazione tramite profilo rigido in alluminio;
- la strip può essere frazionata a intervalli di 6 LED ripristinando l'impermeabilità con i tappi forniti a corredo;
- alimentazione con trasformatore elettronico 230V/24V-DC.

b) *Apparecchio da incasso a terra tipo iGuzzini mod. "Light Up Balisage - Emissione su tre lati - LED" o equivalente.*

- Apparecchio ad incasso a pavimento, finalizzato all'impiego di sorgenti luminose a LED.
- Corpo in acciaio inox e schermo in fusione d'alluminio; guarnizione in EPDM nera; vetro di sicurezza temprato; sistema ottico a lente; pressacavo PG 13,5 completo di cavo d'alimentazione 1 m con dispositivo antitraspirazione.
- Elevato comfort visivo.
- Controcassa per la posa in opera in alluminio e materiale plastico.
- Resistenza al carico statico 5000 Kg.
- Viti esterne in acciaio inox A2.
- Grado di protezione IP67 - IK10.
- Classe di isolamento II.
- Flusso totale emesso [Lm]: 24.
- Potenza totale [W]: 4.5.
- Life Time: 100,000h - L80 - B10 (Ta 25°C).

c) *Apparecchio da incasso a parete tipo iGuzzini mod. "Walky 270x90" o equivalente.*

- Installazione ad incasso a parete.
- Vano ottico in lega di alluminio sottoposto a trattamento di verniciatura a polveri che fornisce un'alta resistenza agli agenti atmosferici e ai raggi UV.
- Carter di chiusura in materiale plastico nella parte posteriore del vano ottico.
- Completo di pressacavo in materiale plastico e cavo uscente.
- Vetro di sicurezza sodico-calcico temprato satinato.
- Apparecchio senza viti a vista con sistemi anti-vandalismo tramite chiave di apertura per accedere al vano posteriore di cablaggio.
- Viti esterne in acciaio inox A2.
- Grado di protezione IP66 - IK08.
- Classe di isolamento I.
- Alimentatore integrato 220÷240Vac On-Off.
- Controcassa in materiale plastico di colore nero.
- Flusso totale emesso [Lm]: 363.
- Potenza totale [W]: 10.8.
- Life Time: 77,000h - L80 - B10 (Ta 25°C).

d) *Proiettore da incasso orientabile a soffitto tipo FOSNOVA mod. "KING - Led 111" o equivalente.*

- Corpo orientabile in alluminio pressofuso;
  - Verniciatura a spruzzo con vernice acrilica all'acqua, resistente agli ambienti umidi e stabilizzata ai raggi UV;
  - LED 31W - 3800lm - 4000K - CRI 83 - 40°;
  - Mantenimento del flusso luminoso al 80%: 50.000h (L80B20).
- Grado di protezione IP65, IK08;
- Classificazione rischio fotobiologico: gruppo esente;
  - Fattore di potenza:  $\geq 0,95$ ;
  - Grado di protezione IP65 - IK08.

### **3.8 Impianto Fotovoltaico con Accumulo**

#### **3.8.1 Modulo Fotovoltaico**

I moduli fotovoltaici saranno costituiti da diversi strati sovrapposti:

- lastra di vetro temprato di spessore variabile che ha una duplice funzione: di assicurare una buona trasmittanza termica (> 90%) ed una resistenza meccanica, considerato il fatto che le celle fotovoltaiche sono molto fragili, si rompono facilmente e sono esposte alla intemperie;
- materiale di incapsulamento che ha la funzione di garantire la tenuta agli agenti esterni, un buon isolamento dielettrico e che può essere costituito di un foglio sigillante trasparente in EVA (acetato vinile etilenico);
- celle fotovoltaiche;
- secondo foglio sigillante in EVA per l'isolamento posteriore;
- chiusura posteriore che potrà essere sia in vetro con la funzione di favorire lo scambio termico e consentire una parziale trasparenza del modulo, sia in Polivinilfluoruro (PVF) (noto commercialmente come tedlar®) che viene impiegato in fogli nell'assemblaggio dei moduli fotovoltaici per le sue particolari caratteristiche anti-umidità. Il sandwich sarà posto in forno di laminazione in cui, tramite riscaldamento a circa 150°C, si realizza la sigillatura dei componenti,
- l'EVA diviene trasparente e si eliminano dall'interno della stratificazione l'aria e il vapore contenuti tra gli interstizi in modo da evitare possibili processi di corrosione. Realizzato il laminato il modulo è completato da cornici di alluminio, anche se le recenti realizzazioni propendono per soluzioni
- prive di cornice, che sono più leggere e preferite in campo architettonico. Nella parte posteriore del modulo fotovoltaico è collegata la scatola di giunzione per i collegamenti elettrici necessari per l'installazione.

I moduli fotovoltaici dovranno essere scelti in modo da avere, compatibilmente con i costi, valori di efficienza pari o superiore, a parità di potenza, a quelli di progetto, al fine di minimizzare i costi proporzionali all'area dell'impianto. L'efficienza dei moduli, al silicio monocristallino, dovrà essere superiore al 18%. I moduli fotovoltaici dovranno avere caratteristiche elettriche, termiche e meccaniche verificate attraverso prove di tipo. A tal proposito lo standard qualitativo dovrà essere conforme alla norma CEI EN 61215, per moduli al silicio cristallino, e alla CEI EN 61646 per moduli a film sottile. Tale conformità dovrà essere dimostrata dall'esito di prove di tipo eseguite presso da un laboratorio accreditato EA (European Accreditation Agreement) o che con EA abbia stabilito accordi di mutuo riconoscimento (in Italia l'ESTI e l'Eurotest Laboratori srl).

Ciascun modulo dovrà essere accompagnato da un foglio-dati che riporti le principali caratteristiche del modulo stesso (Isc, Voc, Im, Vm, Pm, tolleranza %, ecc.) e la temperatura nominale di lavoro della cella (NOCT), secondo la Norma CEI EN 50380.

Ciascun modulo dovrà essere dotato di diodi di by-pass per garantire la continuità elettrica della stringa anche con danneggiamento o ombreggiamenti di una o più celle. Nei moduli a film sottile, un diodo equivalente viene normalmente realizzato nella creazione del film. La conformità dei moduli alle norme applicabili dovrà essere specificamente certificata alla

presenza di detti diodi. Nel caso in cui il modulo sia provvisto di cassetta di terminazioni, i diodi di by-pass potranno essere alloggiati nella scatola stessa. In caso contrario dovranno essere cablati all'esterno del modulo e opportunamente protetti.

La cassetta di terminazione, se presente, dovrà avere un livello di protezione IP65 a modulo installato e dovrà essere dotata di terminali elettrici di uscita con polarità opportunamente contrassegnate, coperchio con guarnizioni e viti nonché fori equipaggiati con pressacavi per il cablaggio delle stringhe o attacchi rapidi fissi.

I moduli potranno essere provvisti di cornice, tipicamente in alluminio, che oltre a facilitare le operazioni di montaggio e a permettere una migliore distribuzione degli sforzi sui bordi del vetro, costituisce una ulteriore barriera all'infiltrazione di acqua. Per ragioni estetiche o funzionali potranno essere utilizzati moduli senza cornice da alloggiare in profili già esistenti come se fossero normali vetri (tipicamente in facciate, vetrate e lucernai).

Per garantire un'adeguata vita utile dell'impianto di generazione il costruttore dovrà garantire la qualità e le prestazioni dei moduli fotovoltaici di sua produzione, secondo le seguenti modalità e condizioni:

- garanzia di prodotto: riguardante la garanzia contro difetti di fabbricazione e di materiale; questa dovrà coprire almeno 2 anni, secondo disposizioni di legge, decorrenti dalla data di fornitura dei moduli fotovoltaici di sua produzione e dovrà garantire contro eventuali difetti di materiale o di fabbricazione che possano impedirne il regolare funzionamento a condizioni corrette di uso, installazione e manutenzione;
- garanzia di prestazioni: riguardante il decadimento delle prestazioni dei moduli; il costruttore dovrà garantire che la potenza erogata dal modulo, misurata alle condizioni di prova standard, non sarà inferiore al 90 % della potenza minima del modulo (indicata dal costruttore all'atto dell'acquisto nel foglio dati del modulo stesso) per almeno 10 anni e non inferiore al 80 % per almeno 20 anni.

### 3.8.2 **Gruppo di conversione (inverter)**

Il gruppo di conversione è composto dai convertitori statici (Inverter).

Il convertitore c.c./c.a. utilizzato è idoneo al trasferimento della potenza dal campo fotovoltaico alla rete del distributore, in conformità ai requisiti normativi tecnici e di sicurezza applicabili. I valori della tensione e della corrente di ingresso di questa apparecchiatura sono compatibili con quelli del rispettivo campo fotovoltaico, mentre i valori della tensione e della frequenza in uscita sono compatibili con quelli della rete alla quale viene connesso l'impianto

Le caratteristiche principali del gruppo di conversione sono:

- Inverter a commutazione forzata con tecnica PWM (pulse-width modulation), senza clock e/o riferimenti interni di tensione o di corrente, assimilabile a "sistema non idoneo a sostenere la tensione e frequenza nel campo normale", in conformità a quanto prescritto per i sistemi di produzione dalla norma CEI 11-20 e dotato di funzione MPPT (inseguimento della massima potenza)
- Ingresso lato cc da generatore fotovoltaico gestibile con poli non connessi a terra, ovvero con sistema IT.

- Rispondenza alle norme generali su EMC e limitazione delle emissioni RF: conformità norme CEI 110-1, CEI 110-6, CEI 110-8.
- Protezioni per la sconnessione dalla rete per valori fuori soglia di tensione e frequenza della rete e per sovracorrente di guasto in conformità alle prescrizioni delle norme CEI 11-20 ed a quelle specificate dal distributore elettrico locale. Reset automatico delle protezioni per predisposizione ad avviamento automatico.
- Conformità marchio CE.
- Grado di protezione adeguato all'ubicazione in prossimità del campo fotovoltaico (IP65).
- Dichiarazione di conformità del prodotto alle normative tecniche applicabili, rilasciato dal costruttore, con riferimento a prove di tipo effettuate sul componente presso un organismo di certificazione abilitato e riconosciuto.
- Campo di tensione di ingresso adeguato alla tensione di uscita del generatore FV.
- Efficienza massima  $\geq 90\%$  al 70% della potenza nominale.

### 3.8.3 *Sistema di Accumulo*

Sistema di accumulo 2,4 kWh tipo Solar Eclipse o equivalente, comprensivo di:

- Dispositivo elettronico per la regolazione della carica delle batterie tipo Solar Eclipse Light;
- Batterie di accumulo al Piombo Gel Tubolari - 2.4 kWh.
- Power Meter monofase.

## 3.9 **Prove e Verifiche sugli Impianti Elettrici**

### 3.9.1 *Generalità*

Gli impianti elettrici in corso di esecuzione e prima della loro messa in funzione, saranno sottoposti a controlli e prove che ne confermino la perfetta funzionalità e la rispondenza ai dati di progetto.

Le prove e le verifiche saranno condotte in conformità alle prescrizioni delle norme CEI 64-8/6, 64-14 e dalle CEI EN 60439-1, applicabili a quadri elettrici ed impianti, alle specifiche tecniche ed agli elaborati di progetto.

Dovranno essere di norma effettuati i seguenti controlli sugli impianti eseguiti:

- esame a vista comprendente:
  - verifica qualitativa e quantitativa di conformità con i documenti di progetto ed eventuali varianti;
  - verifica dell'idoneità dei componenti all'ambiente di installazione;
  - verifica dell'esistenza di adeguate protezioni contro i contatti diretti;
  - verifiche in merito ai codici circolari utilizzati nei conduttori e loro connessioni;
- misura della resistenza di isolamento;
- misura della variazione di tensione da vuoto a carico;
- verifica delle continuità dei conduttori di protezione ed equipotenziali;
- misura della resistenza di terra;

- misura dell'impedenza dell'anello di guasto;
- verifica della sfilabilità dei conduttori;
- controllo del coordinamento e dell'intervento delle protezioni;
- verifica della protezione contro i contatti indiretti mediante interruzione automatica dell'alimentazione;
- prova d'intervento degli interruttori differenziali;
- prova del senso ciclico delle fasi e di polarità;
- misure di illuminamento secondo le prescrizioni di legge;
- controllo dello squilibrio fra le correnti di fase;
- prove funzionali di tutti i componenti dell'impianto ed in particolare per quanto riguarda comandi e sezionamenti di emergenza.

Tutte le verifiche e prove saranno eseguite a cura e spese dell'Appaltatore con strumenti ed apparecchiature di sua proprietà previa approvazione da parte della Direzione Lavori.

L'Appaltatore fornirà alla Direzione Lavori le certificazioni di tutte le prove e misure su moduli appositi da sottoporre a preventiva approvazione.

Il Direttore dei Lavori, ove trovi da eccepire in ordine ai risultati perché non conformi alle prescrizioni di legge ed alla presente specifica, emetterà il verbale di ultimazione dei lavori solo dopo che da parte dell'Appaltatore siano state eseguite tutte le modifiche, aggiunte, riparazioni e sostituzioni necessarie.

S'intende che, nonostante l'esito favorevole delle verifiche e prove preliminari suddette, l'Appaltatore rimane responsabile delle deficienze che abbiano a riscontrarsi in seguito, anche dopo il collaudo, e fino al termine del periodo di garanzia.

Le prove che comportino la messa in tensione degli impianti saranno effettuate solo dopo il positivo esito dei controlli preliminari da eseguirsi su tutte le parti di impianto e dopo che siano stati messi in atto tutti gli accorgimenti per garantire la sicurezza di persone e cose.

### **3.9.2 Quadri elettrici**

#### Controlli

Sui quadri elettrici saranno eseguiti i seguenti controlli:

- Presenza di eventuali danneggiamenti meccanici o inizio di processi di corrosione della struttura e degli accessori.
- Targa generale del quadro e della sbarra blindata.
- Targhettatura dei pannelli di alimentazione e dei servizi, congruenza delle diciture con i documenti di progetto.
- Messa a terra del quadro.
- Continuità della barra di terra interna al quadro, serraggio dei bulloni relativi, connessioni alla barra di terra, sia fisse sia scorrevoli, per la messa a terra delle parti mobili.

- Messa a terra dei secondari dei riduttori di misura e dei trasformatori ausiliari se previsto.
- Messa a terra delle armature e degli schermi di tutti i cavi collegati al quadro.
- Corretta esecuzione del collegamento a terra del neutro del trasformatore di alimentazione e della barra di terra del quadro.
- Impianto alimentazione e distribuzione tensioni per servizi ausiliari di comando, controllo e relativi organi di protezione.
- Rispondenza delle fasi.
- Presenza di polvere o altri materiali estranei all'interno del quadro.
- Taratura dei relè di protezione in base ai documenti di progetto.
- Rapporti e prestazioni di eventuali riduttori di misura.
- Serraggio delle bullonature e delle derivazioni.
- Meccanismi di inserzione ed estrazione dei complessi estraibili e di tutti i relativi sistemi di blocco sia meccanici sia a chiave verificando contemporaneamente lo stato della eventuale lubrificazione e l'allineamento delle relative pinze di contatto.
- Tenuta degli sportelli di chiusura in accordo con il grado di protezione richiesto.
- Polarità delle connessioni dei secondari dei riduttori nel caso di collegamento a relè di protezione o misura il cui funzionamento sia legato ad un corretto collegamento delle fasi.
- Collegamenti dei cavi di potenza e di comando dal punto di vista elettrico e meccanico, terminazioni ed ancoraggi, contrassegni, qualità e serraggio dei capicorda.
- Etichettatura di tutti i componenti dei circuiti interni ed esterni al quadro.
- Stato delle connessioni e delle terminazioni dei cavi presso tutti gli organi di comando e supervisione esterni al quadro.

#### Prove e Collaudi

- Misura della resistenza di isolamento della/e linea/e di alimentazione al quadro e dei relativi cavi ausiliari.
- Misura della resistenza di isolamento delle barre, inclusa quella del neutro.
- Misura della resistenza di isolamento di tutti i circuiti ausiliari.
- Misura della resistenza di isolamento degli interruttori di alimentazione.
- Prova in bianco di tutti i circuiti di comando e segnalazione.
- Prova dei circuiti di protezione simulando i relativi interventi.
- Controllo del funzionamento (applicando tensione e rilevando i relativi tempi di intervento) di tutti gli eventuali relè a tempo effettuandone la taratura.
- Controllo della rispondenza della sequenza delle fasi nei quadri a sistemi di barre multipli.
- Controllo dell'efficienza di tutti i sistemi di segnalazione e misura entrati in servizio.



### 3.9.3 *Impianti di Illuminazione*

#### Controlli

- Corretta installazione su ogni apparecchiatura degli organi di serraggio di coperchi e chiusure e degli organi di ancoraggio e/o sospensione.
- Presenza di eventuali danneggiamenti meccanici o inizio di processi di corrosione.
- Qualità delle connessioni elettriche dal punto di vista meccanico ed elettrico.
- Corretta connessione a terra delle apparecchiature.
- Perfetto bloccaggio delle connessioni agli apparecchi attuate con presa/spina.
- Corretta contrassegnatura dei conduttori.
- Corretta siglatura degli apparecchi illuminanti di sicurezza e di segnaletica.
- Verifica negli organi di comando unipolari che l'interruzione sia operata sul conduttore di fase.
- Taratura degli organi di protezione di ogni circuito in base ai documenti di progetto.

#### Prove e Collaudi

- Prova in bianco di tutti i circuiti di comando ed ausiliari sia locali sia remoti.
- Misura del valore della tensione disponibile ai morsetti della lampada più lontana in concomitanza con il valore della tensione di rete.
- Controllo nei sistemi di distribuzione polifasi, dell'equilibrio dei carichi sulle fasi a piena potenza ed eventuale correzione in caso di squilibri.
- Misura di illuminamento, luminanza e fattore di contrasto nei punti caratteristici dei diversi ambienti; le prove saranno eseguite in ore notturne con luxmetro elettronico, a circa 1 mt. di altezza in un punto baricentrico e significativo delle aree analizzate, possibilmente non influenzato da altre sorgenti luminose.

### 3.9.4 *Cavi Elettrici B.T.*

#### Prove di sfilabilità

Si prende in esame un tratto di tubo compreso tra due cassette successive e si estrae un cavo in esso contenuto.

Si controlla quindi che il cavo si sia potuto estrarre con facilità e che ad estrazione avvenuta non si siano prodotti danni al rivestimento protettivo.

Per la prova saranno scelti tratti non rettilinei.

#### Verifica della resistenza di isolamento

Va eseguita per i vari circuiti dell'impianto:

- fra conduttori appartenenti a fasi o polarità diverse;

- fra ogni conduttore di fase e la terra;
- per tutte le parti di impianto comprese fra due organi di sezionamento successivi, e per quelle poste a valle dell'ultimo organo di sezionamento.

Le prove saranno effettuate:

- con tensione di circa 125V per verifiche su parti di impianto con tensione nominale inferiore o uguale a 50V;
- con tensione di circa 500V su parti di impianto con tensione nominale superiore a 50V.

## IMPIANTO SMALTIMENTO ACQUE METEORICHE

### **Manufatti prefabbricati in calcestruzzo e c.a.**

#### Manufatti prefabbricati in genere

I manufatti prefabbricati in calcestruzzo e c.a. dovranno corrispondere per tipo, dimensioni, spessori e dosature a quelli riportati negli elaborati di progetto, essere di perfetto impasto e lavorazione, ben stagionati, compatti, sonori alla percussione, levigati, lisci, esenti da screpolature, fessure e fori per la movimentazione, con un peso specifico pari ad almeno 2.4 kg/dmc ed idonea resistenza alla compressione.

A seconda delle prescrizioni di progetto, dovranno essere realizzati per centrifugazione o vibrocompressione, con successiva adeguata maturazione di almeno 28 giorni a temperatura di 15° C in ambiente umido.

Dovranno realizzarsi in impianti di prefabbricazione adeguatamente attrezzati, mediante procedimenti atti a garantire il raggiungimento dei necessari requisiti.

L'impresa dovrà dichiarare presso quali impianti intenda approvvigionarsi, affinché la D.L. possa prendere visione delle attrezzature di confezione e delle modalità di manutenzione, presenziare alla confezione dei provini a compressione ogni qualvolta lo ritenga necessario, dare il proprio benestare ai manufatti proposti, prelevare eventuali campioni da depositare presso i locali indicati dal Committente.

Gli inerti dovranno essere perfettamente lavati, con granulometria assortita di almeno tre pezzature (per es. da 0 a 3 mm, da 3 a 7 mm e sopra i 7 mm), con l'avvertenza che la dimensione massima non dovrà mai superare 1/4 dello spessore del manufatto e comunque non dovrà essere maggiore di 15 mm. La composizione granulometrica dovrà consentire la massima compattezza del getto.

L'acqua dovrà essere limpida, non contenere acidi o basi in percentuale dannosa ed essere dosata in maniera tale da ottenere un rapporto acqua-cemento < 0.35.

Il calcestruzzo dovrà essere prodotto nel cantiere di prefabbricazione con propri impianti di betonaggio, provvedendo oltre che al controllo delle miscele, anche al controllo del rapporto acqua-cemento, tenendo conto dell'umidità degli inerti.

Gli ingredienti degli impasti dovranno essere misurati con precisione: il cemento e gli additivi in peso, gli inerti preferibilmente in peso, l'acqua in peso o in volume.

Il mescolamento dell'impasto dovrà essere eseguito con una macchina di tipo appropriato per un tempo non inferiore a 3 minuti primi.

La qualità del conglomerato dovrà essere controllata sistematicamente su provini con frequenza non minore di una serie di prove ogni sette giorni.

Le armature dei manufatti, quando previste, saranno costituite da barre sagomate ed eventualmente da rete elettrosaldata in acciaio, con un copriferro minimo di 3.

I getti saranno tolti dalle forme solo quando il conglomerato sarà in grado di superare agevolmente le sollecitazioni conseguenti. La stagionatura potrà avvenire entro vasche d'acqua a temperatura non inferiore a 10 °C per un periodo di tempo non inferiore a 6 giorni. In alternativa si potrà adottare il trattamento a vapore, purché l'impianto di stagionatura garantisca il costante rispetto del trattamento programmato.

In relazione alla loro ubicazione e destinazione d'uso, i manufatti dovranno avere dimensioni e caratteristiche tali da poter resistere ai previsti carichi di esercizio.

In particolare dovranno essere realizzati nel rispetto della vigente normativa tecnica inerente le opere in c.a. (NTC approvate con D.M. Infrastrutture 14.01.2008 e s.m.i.) e dovranno essere costruiti sotto la direzione di un tecnico a ciò abilitato, che per essi si assumerà le responsabilità stabilite dalla legge per il Direttore di Lavori. A cura di detto tecnico dovranno essere eseguiti i prelievi dei materiali, le prove ed i controlli di produzione sui manufatti finiti con le modalità e la periodicità previste dalle Norme suddette. I certificati delle prove dovranno essere conservati dal produttore.

Tutte le operazioni che compongono il processo di lavorazione, dovranno essere ripetute secondo uno schema prestabilito e ben precisato.

#### Pozzetti in genere

Gli elementi dei pozzetti (basamenti, prolunghe, lapidi, ecc.) dovranno essere prodotti e collaudati nelle fasi di fabbricazione in conformità alle UNI EN 1917, DIN 4060, UNI 9534, UNI EN 681 e dovranno avere adeguata durabilità rispetto agli agenti chimici e fisici, secondo quanto previsto dalle DIN 4034 e UNI 8981.

La produzione in stabilimento sarà controllata nelle varie fasi, in analogia a quanto previsto nelle tabelle, dalla prima alla quinta della guida applicativa I.C.M.Q. per la certificazione del sistema di qualità aziendale per tubazioni prefabbricate in cls.

I manufatti dovranno essere compatti, levigati, senza fessure, con sezione interna esente da apprezzabili deformazioni e sulla loro superficie dovranno riportare marcatura CE, data di produzione e marchio di fabbrica.

La superficie interna dei pozzetti dovrà essere perfettamente liscia, non intonacata né ritoccata, priva di porosità, impermeabile e le pareti dovranno avere spessore costante. Le estremità dei vari elementi dovranno inoltre essere sagomate in maniera tale da consentire la perfetta connessione con gli altri e a tale scopo le relative sezioni terminali non dovranno presentare apprezzabili deformazioni.

Tutti gli elementi prefabbricati costituenti i pozzetti dovranno essere provvisti di appositi inserti, posti in opera durante la fase di prefabbricazione, i quali dovranno consentire in maniera agevole l'aggancio, la movimentazione e la posa in opera degli elementi, essendo vietato realizzare a tale scopo fori sulle pareti.

Successivamente all'assemblaggio dei vari elementi costituenti il pozzetto, si dovranno sigillare le giunzioni con malta cementizia o apposite resine. Si dovrà inoltre procedere, nello stesso modo, alla sigillatura dei fori necessari al passaggio delle tubazioni, in modo da garantire la perfetta tenuta idraulica.

#### Pozzetti monolitici autoportanti a sezione circolare

I pozzetti monolitici autoportanti dovranno possedere tutti i requisiti generali previsti per i manufatti prefabbricati e per i pozzetti in genere e saranno realizzati assemblando in opera elementi prefabbricati in calcestruzzo vibrocompresso ottenuto con l'impiego di cementi ad elevata resistenza ai solfati. Tali elementi dovranno essere stati prodotti e collaudati, nelle diverse fasi di fabbricazione, in conformità alle norme UNI EN 1917 - DIN 4034 - DIN 4060 - UNI 9534 - UNI 8981 - UNI 4920.

L'elemento di base avrà diametro interno conforme a quanto previsto nei disegni di progetto, spessore non inferiore a 150 mm ed altezza 600 mm o comunque adeguata rispetto al diametro dell'innesto più grande. Dovrà essere provvisto di fondo sagomato a canaletta idraulica, con pendenza delle banchine verso il centro di 1/20 e rivestimento a tutta sezione, di spessore non inferiore a 2 mm, costituito da camicia integrata in PVC.

La superficie laterale dovrà essere provvista di due o più fori di idoneo diametro, secondo quanto previsto in progetto, i quali dovranno essere predisposti per l'innesto di tubi in PVC, PEAD, PRFV, polipropilene corrugato, calcestruzzo, gres o ghisa, a seconda delle effettive caratteristiche delle condotte previste in progetto, con manicotti tipo Forsheda e guarnizioni F 910 a quattro labbra.

Gli eventuali elementi di prolunga, di forma cilindrica, dovranno avere lo stesso diametro dell'elemento di base sottostante, mentre la loro altezza potrà variare tra 250/500/1000/1500 mm. Qualora il progetto preveda salti di quota, i fori e le guarnizioni previsti per l'elemento di base dovranno essere presenti anche sugli elementi di prolunga sovrastanti rispetto allo stesso.

Gli elementi di rialzo tronco-conici, quando previsti, dovranno avere un diametro di base pari allo stesso dell'elemento a cui dovranno raccordarsi inferiormente, mentre il loro diametro superiore dovrà essere 625 mm, in modo da consentire l'eventuale posa in opera del chiusino, di una soletta circolare carrabile o di un elemento anulare raggiungi quota, il quale sarà a sua volta sagomato per poter alloggiare il chiusino. In relazione alle quote da raggiungere l'altezza degli elementi di rialzo tronco-conici potrà variare tra 600/850/1100/1350/1600/1850 mm.

In mancanza dell'elemento tronco-conico è prevista direttamente la posa di una soletta o lapide sagomata per incastro a tenuta idraulica al di sopra del basamento o dell'elemento di prolunga. Essa dovrà essere provvista di passo d'uomo circolare su cui troverà alloggiamento il chiusino o l'eventuale elemento anulare raggiungi quota.

Tutti gli elementi di base, di prolunga e di rialzo dovranno essere provvisti di idonei fori per l'inserimento ed il fissaggio degli scalini alla marinara, i quali dovranno avere un interasse verticale pari a 25 cm e dovranno essere conformi all'apposito articolo del presente Capitolato Speciale.

Le superfici interne dei vari elementi dovranno essere state preventivamente trattate con resina polimerica data in due mani per uno spessore minimo di 400 micron, allo scopo di garantire un'adeguata protezione contro gli agenti aggressivi.

La giunzione tra i vari elementi dovrà essere ad incastro maschio-femmina, con femmina nel bordo superiore di ogni elemento. I giunti, tra gli elementi dovranno essere sagomati, nel maschio e nella femmina, in modo da garantire le tolleranze ottimali per la compressione della guarnizione in gomma, incorporata nel getto.

Nel bordo superiore di ogni elemento (femmina), durante la fase di getto sarà incorporata la guarnizione di tenuta in gomma elastomerica avente una durezza di 40 +/- 5° IRHD. Tale guarnizione dovrà garantire la perfetta tenuta idraulica sia dall'interno che dall'esterno senza dover ricorrere all'impiego di sigillanti e di stucature e dovrà essere conforme alle norme UNI EN 681-1:2006 e alle DIN 4060.

Caratteristiche del tutto analoghe alle precedenti dovranno avere le guarnizioni previste in corrispondenza degli innesti laterali delle tubazioni.

I pozzetti dovranno essere idonei a resistere ai carichi stradali di 1<sup>a</sup> categoria e a tale scopo l'impresa dovrà produrre i calcoli statici, debitamente firmati e timbrati da un professionista abilitato e iscritto all'albo, che ne attestino l'idoneità.

Dovranno essere realizzati nel rispetto della vigente normativa tecnica per le opere in c.a. (NTC di cui al D.M. 14.01.2008 e s.m.i.) e dovranno essere costruiti sotto la direzione di un tecnico a ciò abilitato, che per essi si assumerà le responsabilità stabilite dalla legge per il Direttore di Lavori. A cura di detto tecnico dovranno essere eseguiti i prelievi dei materiali, le prove ed i controlli di produzione sui manufatti finiti con le modalità e la periodicità previste dalle Norme suddette.

#### Generalità sulle tubazioni

La normativa di riferimento per le tubazioni è il D.M. Min. LL.PP. del 12/12/1985.

L'Appaltatore dovrà sottoporre alla Direzione Lavori il nominativo del fabbricante da lui prescelto per la fornitura delle tubazioni, unitamente ad una dichiarazione esplicita con la quale il fabbricante stesso dovrà dichiarare di aver preso visione del presente CSA e degli oneri che lo stesso, per il tramite dell'Appaltatore, gli accolla e si impegna ad effettuare la fornitura secondo quanto in questo documento previsto.

La D.L. ha altresì facoltà, a spese dell'Appaltatore, ad eseguire preventivamente una visita ispettiva dello stabilimento, eventualmente con l'assistenza di un Ispettore di un Ente di certificazione (R.I.N.A. o similare) per verificare le dichiarazioni rese.

Qualora a insindacabile giudizio della D.L. lo stabilimento sia giudicato inadatto alla fornitura, l'Appaltatore dovrà senza remora alcuna né diritto ad alcun compenso, sottoporre alla D.L. il nominativo di altro fabbricante con i requisiti richiesti.

Una volta individuato (ed accettato dalla D.L.) il fornitore, lo stesso dovrà concedere, durante la lavorazione, libero accesso alla propria officina ai tecnici della D.L. ed agli incaricati della Stazione Appaltante e dovrà inoltre prestarsi, in ogni tempo, affinché essi possano verificare l'osservanza delle condizioni di fornitura ed in particolare la buona qualità dei materiali

impiegati nella fabbricazione dei tubi, di qualunque genere essi siano, l'esattezza della lavorazione e la loro rispondenza all'uso previsto. A tale scopo dovrà inoltre effettuare tutte le eventuali prove e verifiche di collaudo che la D.L. riterrà a tal fine necessarie, essendo tutti i relativi oneri a carico dell'Appaltatore.

L'Appaltatore sarà inoltre tenuto a rispettare, per quanto non in contrasto con le disposizioni del presente CSA, le norme di accettazione e collaudo prescritte dai seguenti Enti di unificazione e normazione e vigenti all'atto della fornitura: UNI, UNI - ISO (tubi di acciaio e di ghisa); UNI, UNIPLAST (tubi di materiale plastico e rinforzato); DIN (tubi e condotte in calcestruzzo); tutte le altre norme particolari richiamate nel presente CSA.

Prima di ordinare i materiali l'Impresa dovrà presentare alla D.L. eventuali illustrazioni, disegni e/o campioni dei materiali che intende approvvigionare, inerenti i tubi, il tipo di giunzione, i pezzi speciali, le flange e gli eventuali giunti speciali.

La qualità dei materiali impiegati e le caratteristiche dei manufatti saranno controllate ogniqualvolta l'Amministrazione Appaltante lo ritenesse necessario.

I tubi, pezzi speciali e gli apparecchi da sottoporre alle verifiche, dovranno essere completamente ultimati, salvo i trattamenti protettivi previsti per i pezzi speciali e gli apparecchi di ghisa e acciaio. L'Appaltatore, o per esso la Ditta fornitrice, dovrà procurare a propria cura e spese i mezzi e la mano d'opera per le verifiche richieste.

Dovranno essere eseguite tutte le verifiche, le prove meccaniche, tecnologiche e idrauliche prescritte per ogni singolo materiale dalle Norme Ufficiali, dal presente CSA o dalla D.L. Le prove non distruttive saranno effettuate su appositi campioni prelevati dai singoli lotti; quelle distruttive su campioni o provini ricavati da elementi o pezzi forniti in eccedenza rispetto a quelli ordinati.

Ogni lotto dovrà comprendere tubi dello stesso diametro e spessore in numero non superiore a 200 unità per DN<350 e 100 unità per DN>350. Qualsiasi fornitura, comprendente elementi dello stesso diametro e spessore in numero inferiore rispetto alla quantità suddetta costituirà un lotto. La D.L. avrà la facoltà di operare in deroga.

Le prescrizioni relative alle caratteristiche geometriche, alle tolleranze ed alla marcatura potranno essere controllate su ciascun elemento della fornitura; lo stesso dicasi per il controllo della rettilineità, del diametro interno e dell'ovalizzazione.

Gli elementi che non soddisfacessero anche una delle superiori prescrizioni saranno rifiutati. Tali controlli, previo benestare della D.L., potranno essere eseguiti per campioni: in tal caso, qualora gli accertamenti portassero al rifiuto del lotto, l'Appaltatore potrà richiedere l'estensione del controllo sulle caratteristiche non rispettate a tutta la fornitura.

Qualora tutte le prove e verifiche eseguite avessero avuto esito soddisfacente, il materiale cui esse si riferiscono si intenderà accettato. Ove un tubo, un elemento di giunto od un elemento di condotta in genere non soddisfacesse ad una delle prove, questa dovrà essere ripetuta su un numero doppio di unità dello stesso lotto.

L'esito negativo di una di queste seconde prove giustificherà il rifiuto del lotto.



Qualora l'Amministrazione o la D.L. rinunciassero a presenziare all'esecuzione delle prove, l'Appaltatore dovrà consegnare, a richiesta, un certificato rilasciato dal fabbricante ed attestante che le prove alle quali non si è presenziato sono state effettuate in conformità alle norme vigenti ed hanno avuto esito positivo.

L'Amministrazione si riserva la facoltà di scorporare dall'appalto materiali e forniture senza che per questo l'Appaltatore possa richiedere speciali compensi.

All'esterno di ciascun tubo o pezzo speciale dovranno essere apposte in modo indelebile e ben leggibili le seguenti marchiature:

- marchio del produttore;
- sigla del materiale;
- data di fabbricazione;
- diametro interno o nominale;
- pressione di esercizio;
- classe di resistenza allo schiacciamento (in kN/m per i materiali non normati);
- normativa di riferimento.

### **Tubazioni e raccordi in PVC per condotte a gravità**

Le tubazioni in PVC rigido previste in Appalto sono del tipo SN 8 kN/mq SDR 34, idonee alla posa in opera al di sotto di infrastrutture viarie interessate da traffico pesante. Le loro caratteristiche geometriche, chimiche e strutturali dovranno essere conformi alla norma UNI EN 1401-1:2009, con marchio di conformità di prodotto rilasciato secondo UNI CEI EN 45011 da Istituto o Ente riconosciuto e accreditato Sincert.

#### **Materia prima**

La miscela (Blend) dovrà essere costituita principalmente da PVC vergine con la sola aggiunta di fluidificanti, stabilizzanti al Calcio Zinco assolutamente atossici (deve essere garantita l'assenza di sali di Piombo), cariche inerti, di colore RAL 7011 ed altri additivi nelle quantità strettamente necessarie a coadiuvare l'estrusione dei tubi, garantendo la stabilità delle caratteristiche del polimero e le sue proprietà, sia in fase di lavorazione, sia durante la vita utile del manufatto. In particolare, se calcolato sulla base di una formulazione nota, o in caso di contestazione o di formulazione ignota determinato secondo la norma UNI EN 1905:2001, il contenuto di PVC dovrà essere pari almeno all'80% in massa per i tubi e ad almeno l'85% in massa per i raccordi.

La miscela dovrà possedere documentazione, da parte di laboratorio riconosciuto, attestante il valore di MRS  $\geq$  25 MPa a 50 anni.

Non è ammesso l'utilizzo di:

- plastificanti o cariche minerali che possano peggiorare le caratteristiche meccaniche dei tubi;

- PVC proveniente dalla rigenerazione di polimeri di recupero, anche se selezionati;
- l'impiego di materiale di primo uso estruso, ottenuto cioè dalla molitura di tubi e raccordi già estrusi anche se con caratteristiche conformi alla presente specifica;
- sostanze stabilizzanti a base di Piombo.

Il materiale dovrà inoltre essere valutato per determinare la resistenza alla pressione a lungo termine ai sensi della norma UNI EN ISO 1167-1:2006.

### **Tubazioni**

I diametri delle tubazioni dovranno corrispondere a quelli previsti in progetto.

Le tubazioni potranno essere fornite in barre di lunghezza preferibilmente pari a 6 m, in maniera tale da ridurre al minimo il numero di giunzioni. In casi particolari la D.L. potrà tuttavia consentire, previa richiesta da parte dell'impresa esecutrice, l'impiego di barre di lunghezza pari a 3 m.

La lunghezza utile delle barre approvvigionate in cantiere non dovrà in ogni caso risultare inferiore rispetto a quella dichiarata dal fabbricante. Prima della loro posa in opera, durante il trasporto, la movimentazione e lo stoccaggio, le barre dovranno essere chiuse alle due estremità mediante appositi tappi in materiale plastico che impediscano l'ingresso di corpi estranei al loro interno.

I tubi dovranno essere predisposti per giunzioni del tipo a bicchiere, con guarnizione di tenuta in gomma elastomerica. Tutte le guarnizioni di tenuta dovranno avere requisiti conformi a quanto stabilito dalle normative vigenti e dovranno essere testate in laboratorio secondo quanto previsto dalle norme UNI EN ISO 13844:2002 e UNI EN ISO 13845:2002.

I giunti a bicchiere dovranno permettere una deviazione angolare di almeno 3° con la garanzia della tenuta da parte della condotta. La fornitura dei tubi dovrà pertanto essere accompagnata da idonea documentazione attestante il possesso di tale requisito, comprovato con apposite prove di tenuta eseguite in stabilimento.

### **Controlli sulla materia prima**

La materia prima dovrà pervenire da primarie società certificate secondo la norma UNI EN ISO 9001 e dovrà essere certificata e sottoposta ai controlli di seguito specificati nel laboratorio interno del produttore di tubi.

<b>Controlli materia prima Tipi di prova</b>	<b>Frequenza</b>	<b>Unità di misura</b>
<i>Scorrevolezza o indice di viscosità</i>	<i>Su tutte le forniture</i>	<i>MI/g</i>
<i>Densità apparente</i>	<i>Su tutte le forniture</i>	<i>G/cc</i>
<i>Granulometria</i> <i>- Volatili</i> <i>- Residui 250 microns</i> <i>- Residui 63 microns</i>	<i>Su tutte le forniture</i>	<i>%</i> <i>%</i> <i>%</i>

Stabilità termica - CVM residuo	A campione	Ppm
------------------------------------	------------	-----

### Controlli in fase di produzione

Vengono effettuati dal produttore del tubo sulle/a linee di estrusione i seguenti controlli di seguito specificati. Controlli in fase di estrusione:

Controlli di produzione sulla linea di estrusione	Frequenza
Diametro medio	Ogni 4 ore
Spessore	Ogni 4 ore e/o in modo continuo
Ovalizzazione	Ogni 4 ore

### Controlli di post-produzione

Tali controlli dovranno essere effettuati nel laboratorio interno del produttore di tubi e sono rispettivamente:

N°	Prova
1	Esame dell'aspetto
2	Tolleranze: - sul diametro esterno medio - sul diametro esterno qualunque - sulla spessore - sulla lunghezza - di rettilineità
3	Tenuta idraulica dei giunti alla pressione interna
4	Assorbimento d'acqua
5	Tensioni interne
6	Resistenza alla pressione interna: - per 1 ora a 20°C con carico unitario circonferenziale pari a 42,0 Mpa - per 100 ore a 20°C con carico unitario circonferenziale pari a 35,0 Mpa - per 1000 ore a 20°C con carico unitario circonferenziale pari a 12,5 Mpa
7	Temperatura di rammollimento Vicat (VST)
8	Resistenza all'acetone

### Certificazioni di qualità

I tubi dovranno essere prodotti da aziende operanti in regime di Assicurazione di Qualità conformi alle norme vigenti. La certificazione dovrà essere prodotta in copia conforme per ogni diametro oggetto della fornitura, prima del collaudo in stabilimento.

All'atto della fornitura, l'avvenuto controllo/collaudo dei requisiti richiesti ai punti precedenti della presente specifica dovrà essere documentato con i relativi report di prova.

### **Diritti ispettivi della Stazione Appaltante**

L'Amministrazione Appaltante, tramite la D.L., avrà la facoltà di esercitare nei confronti del produttore, a sua discrezione, le seguenti ispezioni eseguenti controlli:

- a Accesso in qualsiasi momento della produzione agli stabilimenti del produttore;
- b Analisi chimico-fisiche, da effettuarsi da parte di laboratorio terzo indipendente qualificato (istituti universitari o altro) su campioni di tubo e/o di materia prima prelevati in qualsiasi momento della produzione, sia da tramoggia di estrusione, sia da sacchi, sia da silos o altri luoghi di stoccaggio del compound;
- c Esecuzione, a discrezione della D.L., dei controlli in fase di produzione, con tutti gli oneri a carico dell'Impresa Appaltatrice, da parte dell'Istituto Italiano dei Plastici o di altro istituto di certificazione indipendente, su due tubi scelti dalla D.L. medesima tra quelli sfilati a piè d'opera lungo i tracciati delle condotte.

Le spese relative ai controlli di cui ai punti precedenti, ivi comprese le analisi chimico-fisiche, sono a carico dell'Impresa Appaltatrice.

Saranno inoltre a carico dell'Impresa gli oneri derivanti dal ritiro dei tubi già consegnati alla Stazione Appaltante ma risultati non conformi a seguito delle prove.

### **Marcatura minima richiesta**

Nella superficie esterna dei tubi dovranno essere stampigliati: diametro, tipo di tubo (sigla materiale, pressione d'esercizio, classe di resistenza), normativa di riferimento, marchio di fabbrica con indicato il numero di concessione del marchio di conformità I.I.P., indicazione della data di produzione che dovrà comunque essere inferiore a tre mesi rispetto alla data di posa in opera. La marcatura minima su ogni metro di tubo dovrà essere indelebile e dovrà in ogni caso corrispondere alle prescrizioni delle norme vigenti. Ulteriori parametri in marcatura potranno inoltre essere richiesti dalla committente al fornitore.

### **Raccordi in PVC**

I raccordi ed i pezzi speciali da impiegarsi nelle condotte in PVC dovranno avere le stesse caratteristiche chimico-fisiche dei tubi costituenti le stesse. In particolare:

- i raccordi in PVC dovranno essere realizzati nello stabilimento del produttore, mediante stampaggio ad iniezione e/o ottenuti attraverso lavorazione di tubazioni;
- il materiale utilizzato per la costruzione dovrà essere conforme ai requisiti della norma UNI EN 1401-1:2009 ed alle raccomandazioni I.I.P.;

la connessione dei raccordi sarà dello stesso tipo di quella prevista per le tubazioni.

## Tubazioni e raccordi in PEAD

Le tubazioni ed i raccordi in PeAD previsti in Appalto sono del tipo PE 100 Sigma 80, con pressione nominale pari a PN 16 bar o PN 10 bar, secondo quanto specificato negli appositi elaborati di progetto.

Le caratteristiche dei tubi dovranno essere conformi a quanto stabilito dalle norme UNI EN 12201-1:2012, con marchio di conformità di prodotto rilasciato secondo UNI CEI EN 45011 da Istituto o Ente riconosciuto e accreditato Sincert. I tubi dovranno inoltre possedere i requisiti stabiliti dalla Circolare del Ministero della Sanità n° 102 del 02/12/78 con soglie di sapore ed odore conformi al D.P.R. 236/88 ed alle prescrizioni della Comunità Europea verificate secondo UNI EN 1622.

I tubi saranno forniti in barre in rotoli e dovranno avere diametri corrispondenti a quelli previsti in Appalto.

### 1- Materia prima

I tubi e i raccordi dovranno essere prodotti con materia prima masterizzata all'origine. Dovranno essere formati per estrusione, utilizzando polietilene prodotto da primari e riconosciuti produttori europei e derivato dalla polimerizzazione o copolimerizzazione dell'etilene, stabilizzato ed addizionato dal produttore con opportuni additivi (antiossidanti, lubrificanti, stabilizzanti, carbon black), dispersi uniformemente nella massa granulare.

Tali additivi dovranno essere dosati ed addizionati al polimero durante la fase di formazione del *compound* e sono destinati a migliorare le performances di trafilatura, iniezione, resistenza agli agenti atmosferici ed invecchiamento del prodotto finito.

Gli stessi dovranno risultare uniformemente dispersi nella massa granulare e per il *carbon black* dovranno essere rispettati i parametri di dispersione e ripartizione stabiliti dalle norme UNI di riferimento, nonché il contenuto ( $2 \div 2.5\%$  in peso).

All'atto dell'immissione nella tramoggia di carico dell'estrusore, il *compound* dovrà presentare un tenore massimo di umidità non superiore a 300 ppm.

Le materie prime utilizzate dovranno essere comprese nell'elenco di quelle omologate dall'IIP (Istituto Italiano dei Plastici) e dovranno possedere i requisiti riportati in tabella.

<b>Prova</b>	<b>Valore di riferimento</b>	<b>Riferimento normativo</b>
<i>Massa volumica</i>	945- 960 kg/m <sup>3</sup>	ISO 1183
<i>Contenuto di carbon black</i>	2 ÷ 2,5 %	ISO 6964
<i>Dispersione del carbon black</i>	grado 3	ISO 18553
<i>Tempo di induzione all'ossidazione</i>	> 20 min a 210° C	EN 728
<i>Indice di fluidità per 5 kg a 190°C per 10 min- MFI</i>	0,3 ÷ 1,1 g/10 min	ISO 1133
<i>Contenuto sostanze volatili</i>	350 mg/kg	EN 12099
<i>Contenuto di acqua</i>	300 mg/kg	EN 12118

Le linee di riconoscimento, di colore blu, dovranno essere 8 e saranno formate per coestrusione. Il materiale utilizzato per le stesse sarà possibilmente omologo, o almeno compatibile per MRS (*Minimum Required Strength*), con il materiale utilizzato per l'estrusione del tubo.

Nella produzione dei tubi non è ammesso l'impiego, anche se parziale, di:

- *compound* e/o materiale base ottenuto per rigenerazione di polimeri di recupero;
- *compound* e/o materiale base ottenuto per ri-masterizzazione di materiali neutri e addizionati successivamente con additivi da parte del produttore del tubo o aziende diverse dal produttore di materia prima indicato in marcatura;
- lotti di *compound* provenienti da primari produttori europei, ma dagli stessi indicati come lotti caratterizzati da parametri, anche singoli (MFI, massa volumica, umidità residua, sostanze volatili, etc.) non conformi al profilo standard del prodotto;
- la miscelazione pre-estrusione tra *compound* chimicamente e fisicamente compatibili ma provenienti da materie prime diverse, anche se dello stesso produttore;
- l'impiego di materiale rigranulato di primo estruso, ottenuto cioè dalla molitura di tubo già estruso, anche se aventi caratteristiche conformi alla presente specifica.

## 2- Controlli

La materia prima ed i tubi dovranno essere controllati secondo i piani di controllo sotto indicati, nei quali sono riportati i metodi e la frequenza minima di prova:

<b>Controlli su materia prima</b>	<b>Frequenza</b>	<b>Metodo di prova</b>
<i>Melt Flow Index (MFI) 190°C/5 kg/10'</i>	<i>Ogni carico</i>	<i>ISO 1133</i>
<i>Densità</i>	<i>Ogni carico</i>	<i>ISO 1183</i>
<i>O.I.T. a 210°C</i>	<i>Ogni carico</i>	<i>EN 728</i>
<i>Contenuto di carbon black</i>	<i>Ogni carico</i>	<i>ISO 6964</i>
<i>Dispersione del carbon black</i>	<i>Ogni carico</i>	<i>ISO 18553</i>
<i>Contenuto d'acqua</i>	<i>Ogni carico</i>	<i>EN 12118</i>

Il contenuto d'acqua della materia prima deve essere inoltre misurato (mediante determinazione coulometrica di Karl Fisher), prelevando un campione dalla tramoggia di carico dell'estrusore, con cadenza giornaliera.

<b>Prova</b>	<b>Frequenza minima</b>	<b>Metodo di prova</b>
<i>Aspetto e marcatura</i>	<i>Ogni 2 ore</i>	<i>pr EN ISO 3126</i>
<i>Diametro esterno medio</i>	<i>Ogni 2 ore</i>	<i>pr EN ISO 3126</i>

Ovalizzazione	Ogni 2 ore	pr EN ISO 3126
Spessore	Ogni 2 ore	pr EN ISO 3126
Tensioni interne (ritiro a caldo)	Ogni 24 ore	EN 743
Resistenza alla pressione interna: 100h/20°C / 10 MPa	Ad ogni avvio di produzione ed al variare della materia prima	EN 921
Resistenza alla pressione interna: 165h/80°C / 4.6 MPa	Una volta la settimana per ogni linea di produzione	EN 921
Resistenza alla pressione interna: 1000h/80°C / 4.0 MPa	Una volta l'anno per ogni linea di produzione	EN 921
Indice di fluidità (MFI) 190°C / 5 kg / 10'	Ad ogni avvio di produzione ed al variare della materia prima	ISO 1133
O.I.T. a 210°C	Ad ogni avvio di produzione ed al variare della materia prima	EN 728
Dispersione del carbon black	Ad ogni avvio di produzione ed al variare della materia prima	ISO 18553
Tensione di snervamento	Ad ogni avvio di produzione ed al variare della materia prima	ISO 6259
Allungamento a rottura	Ad ogni avvio di produzione ed al variare della materia prima	ISO 6259

### 3- Certificazione di qualità

La Ditta produttrice dovrà essere in possesso di Certificazioni di Qualità Aziendale in conformità alle ISO 9001:2008 e ISO 14001:2004, rilasciate da ente competente.

### 4- Diritti ispettivi della Stazione Appaltante

La Stazione Appaltante potrà esercitare nei confronti del produttore di tubi, a sua esclusiva discrezione, le seguenti azioni ispettive ed i seguenti controlli:

- accesso in qualsiasi momento della produzione agli stabilimenti;
- prelievo, in qualsiasi momento della produzione, di campioni di tubo e/o materia prima, dalla tramoggia di alimentazione dell'estrusore, dai sacchi o dai silos di stoccaggio;
- esecuzione, in presenza della D.L., di una qualsiasi delle prove previste in precedenza;
- analisi di corrispondenza qualitativa e quantitativa tra tubo e *compound* dichiarato in marcatura e/o analisi dei traccianti caratteristici dei *compound* da delegare al produttore di materia prima.

Le spese relative ai controlli di qualità sono ad esclusivo carico del fornitore qualora siano effettuate presso il Laboratorio dello stesso.

Saranno a carico dell'Appaltatore gli oneri derivanti dal ritiro di tubi già consegnati alla committente ma risultati non conformi a seguito degli esiti delle prove previste.

In caso di non rispondenza delle forniture alle specifiche della committente e a quanto dichiarato sulla marcatura del tubo ed in caso di incapacità del fornitore di eseguire in proprio le prove previste, la committente ha la

facoltà di ricorrere alla risoluzione del contratto e di richiedere l'eventuale rifusione del danno ai sensi dell'art. 1497 c.c.

#### 5- Marcatura delle tubazioni

La marcatura richiesta dalle normative vigenti dovrà essere effettuata per impressione chimica o meccanica, a caldo, indelebile, sulla superficie esterna del tubo. Essa dovrà contenere come minimo le seguenti informazioni relative alle caratteristiche del tubo:

- tipo;
- diametro nominale;
- pressione nominale, SDR (Standard Dimension Ratio), spessore;
- nominativo del produttore e/o nome commerciale del prodotto;
- marchio di conformità IIP-UNI (n.119)
- tipo di materiale;
- normativa di riferimento;
- codice identificativo della materia prima come dalla tabella dell'IIP;
- data di produzione, linea di produzione e turno di lavoro.

Ulteriori parametri di marcatura potranno essere richiesti dalla Committente.

I tubi in rotoli dovranno inoltre riportare, ad intervallo di 1 metro lungo il tubo, un numero progressivo indicante la lunghezza metrica dello stesso.

#### 6- Giunzioni

I sistemi di giunzione tra tubo e tubo o fra tubo e raccordo di PEAD dovranno essere conformi alla norma UNI EN 12201-3: 2013.

Salvo quanto diversamente specificato nei disegni di progetto o prescritto in corso d'opera dalla D.L., le giunzioni dovranno in generale essere eseguite:

- mediante manicotti a compressione in polipropilene o con appositi manicotti in PeAD elettrosaldabili, per diametri inferiori o uguali a 110 mm;
- con appositi manicotti in PeAD elettrosaldabili per diametri fino a 315 mm.

I manicotti in PeAD dovranno essere conformi al D.M. n° 174 del 6/4/2004, dovranno essere prodotti in sistema di garanzia di qualità e dovranno riportare il marchio IIP. Avranno incorporata una resistenza elettrica che, riscaldandosi, permetta di fondersi con la tubazione in PeAD.

Le operazioni di giunzione dovranno essere eseguite da personale specializzato, rispettando l'allineamento delle linee colorate di coestrusione apposte sui tubi.

#### 7- Raccordi e pezzi speciali

I raccordi ed i pezzi speciali dovranno possedere le stesse caratteristiche chimico-fisiche dei tubi. Potranno essere prodotti per stampaggio o, nel caso non siano reperibili sul mercato, potranno essere ricavati direttamente da tubo dritto mediante opportuni tagli, sagomature ed operazioni di giunzione a caldo.



## Pozzetti

1. I pozzetti d'ispezione, d'incrocio, di salto, di cacciata, di manovra, di sfiato, di salto, di scarico e simili, saranno eseguiti secondo i disegni di progetto, sia che si tratti di manufatti realizzati in opera che prefabbricati.

2. Manufatti realizzati in opera – nel caso dei manufatti realizzati in opera questi dovranno garantire caratteristiche di stabilità meccanica idonea al loro posizionamento nella sede stradale. In ogni caso lo spessore delle pareti non sarà inferiore a due teste di mattone ovvero, nel caso di manufatti in cls, a 15 cm. La soletta di fondazione, in cls armato, avrà uno spessore minimo di cm20. Laddove realizzate in muratura di mattoni le pareti interne dovranno essere lisce a cemento. Il fondo dovrà essere opportunamente foggato e liscio in maniera tale da consentire lo scorrimento e/o indirizzo dei reflui. Gli eventuali gradini della scaletta dovranno essere ben fissati, posizionati in perfetta verticale, allineati fra loro ed in asse col foro del sovrastante passo d'uomo della copertura. Dovrà essere posta particolare cura per non danneggiare la protezione anticorrosiva dei gradini stessi e delle pareti del pozzetto, eventualmente prescritte. Gli innesti saranno realizzati in maniera tale da garantire in ogni caso la perfetta tenuta idraulica.

3. Pozzetti prefabbricati in c.a.v. per fognature – i pozzetti prefabbricati di ispezione o di raccordo componibili, per fognature, in calcestruzzo vibro-compresso a norma UNI EN 1917, dovranno sopportare le spinte del terreno e del sovraccarico stradale in ogni componente, realizzato con l'impiego di cemento ad alta resistenza ai solfati tipo 42,5 R e con resistenza caratteristica non inferiore a 40Map in cui le giunzioni degli innesti, degli allacciamenti e delle canne di prolunga dovranno essere a tenuta ermetica affidata, se non diversamente prescritto, a guarnizioni di tenuta in gomma sintetica con sezione area non inferiore a 10 cmq, con durezza di  $40 \pm 5^\circ$  IHRD conforme alle norme UNI EN 681-1/97, DIN 4060, ISO 4633, pr EN 681.1, incorporate nel giunto in fase di prefabbricazione.

I gradini per scala di accesso saranno prescritti per pozzetti di altezza libera interna > a 1000 mm, saranno posti negli appositi fori ad interasse verticale di 250 mm. I gradini dovranno essere conformi alla norma DIN 19555. Le tolleranze dimensionali, controllate in stabilimento e riferite alla circolarità delle giunzioni, degli innesti e degli allacciamenti, dovranno essere comprese tra l'1 e il 2% delle dimensioni nominali: I pozzetti dovranno essere a perfetta tenuta idraulica e tali da garantire il rispetto delle prescrizioni contenute nell'allegato 4 dei "criteri, metodologie e norme tecniche generali" di cui all'art. 2, lettere B), D), E), della Legge 10-05-1976, n. 319, recante le norme per la tutela delle acque.

## Dispositivi di chiusura e coronamento

1. I dispositivi di chiusura e coronamento (chiusini e griglie) dovranno in ghisa sferoidale a norma EN1563, prodotti in Stabilimenti ubicati in Paesi dell'Unione Europea, certificati a garanzia di Qualità secondo la norma EN ISO 9001, conforme alla norma EN 124 "Dispositivi di coronamento e di chiusura per zone di circolazione utilizzate da pedoni e veicoli" per la classe D 400, provvisto di certificazione di prodotto rilasciata da Organismo Terzo accreditato secondo la norma EN 45011 da Organismo firmatario il protocollo europeo per l'accreditamento dalla norma UNI 4544.

La luce netta deve rispettare le prescrizioni riportate negli elaborati progettuali e il coperchio deve essere sempre antisdrucchiolo. Inoltre si prescrive che:

- a) le superfici di appoggio del coperchio con il telaio siano lavorate con utensile, in modo che il piano di contatto sia perfetto e non si verifichi alcun traballamento;
- b) il coperchio sia al livello del telaio, non essendo tollerata alcuna differenza di altezza tra i due pezzi;
- c) esistano fori di aerazione e di sollevamento, di superficie minima conforme alle Norme UNI-ER-R4;
- d) il gioco tra coperchio e telaio non sia inferiore al 4% né superiore al 15% di quanto prescritto;
- e) il marchio del fabbricante deve occupare una superficie non superiore al 2% di quella del coperchio e non deve riportare nomi propri di persone, riferimenti geografici riferiti al produttore o messaggi chiaramente pubblicitari;
- f) a posa avvenuta, la superficie superiore del dispositivo dovrà trovarsi a perfetta quota del piano stradale finito.

Il chiusino (ovvero il “coronamento” in termini generali”) dovrà essere solidamente appoggiato ed ancorato alle strutture in calcestruzzo, progettato per un carico di prova rispondente alla distinta sotto riportata:

- |  |       |
|--|-------|
| a) strade statali e provinciali, aree con intenso traffico di scorrimento: | 600KN |
| b) strade comunali e private a circolazione normale:                       | 400KN |
| c) banchine di strade pubbliche e parcheggi:                               | 250KN |
| d) marciapiedi e zone con traffico pedonale:                               | 125KN |

Per carico di prova si intende quel carico che provoca la prima fessurazione del materiale del chiusino; su ciascun elemento dovrà essere indicato, ricavato nella fusione, il carico che può sopportare come sopra descritto. Nella messa in quota dei chiusini, mediante le opportune e necessarie opere murarie, sono incluse la raccolta e lo stoccaggio ovvero lo smaltimento del materiale di risulta.

Laddove la dimensione dell’opera lo necessiti, la Direzione Lavori potrà richiedere che materiali e chiusini siano sottoposti a prove per controllare la rispondenza dei requisiti richiesti. Almeno 3 campioni per ogni 100 pezzi saranno sottoposti a prove. Le modalità di prova e l’Istituto presso cui verranno eseguite le prove saranno indicati dalla Direzione Lavori, fermo restando l’onere delle stesse a carico dell’Impresa Appaltatrice.

#### Chiusini a riempimento:

I chiusini a riempimento quadrati avranno geometria pari a: dimensione esterna di almeno mm 825 x 775 ed altezza complessiva non inferiore a mm 125; il coperchio dovrà avere dimensioni di almeno mm 600 x 600 ed una profondità della vasca utile per il riempimento non inferiore ai mm 85; le facce di contatto al telaio dovranno essere lavorate meccanicamente, come pure tutti gli elementi costituenti il telaio e le superfici di appoggio; il peso complessivo del chiusino (telaio e coperchio), non dovrà essere inferiore ai 110 kg; i coperchi dovranno rimanere stabili al transito dei veicoli, non producendo alcun tintinnio; i coperchi dovranno rimanere stabili a gravità, e non dovranno presentare elementi meccanici quali viti e bulloni per il fissaggio a terra od al telaio; dovranno essere forniti franco cantiere con rivestimento protettivo idrosolubile, non tossico e non inquinante secondo BS 3416;

### **Caditoie stradali e manufatti di tipo speciale**

Le griglie delle caditoie stradali dovranno essere della seguente tipologia:

Griglia quadrata tipo SQUADRA CONCAVA, in ghisa sferoidale a norma UNI EN 1563, conforme alla norma UNI EN 124 Classe C250 prodotta in stabilimenti situati nell'Unione Europea certificati ISO 9001, con apertura libera di 300x300 mm, rivestita con vernice protettiva, marcatura EN 124 C250 e marchio dell'ente di certificazione internazionalmente riconosciuto, costituita da:

telaio quadrato con dimensioni esterne non inferiori a 410x410 mm a sagoma quadrata provvisto di asole per il fissaggio;

griglia concava a sagoma quadrata di dimensioni 350x350 mm, con rilievo antisdrucchiolo e autobloccante sul telaio mediante incastro elastico privo di elementi meccanici quali viti o bulloni, con feritoie centrali disposte lungo l'asse di concavità e ortogonalmente a quelle laterali per favorire il deflusso delle acque o per aumentare la sicurezza del traffico ciclistico.

In conformità al DM dei lavori pubblici n. 236 del 14/06/1989, la maglia del grigliato non deve essere attraversabile da una sfera di 2 cm di diametro

Peso totale non inferiore a 20 kg, peso della griglia non inferiore a 12,5 kg.

Altezza del telaio non inferiore a 40 mm

Superficie di scarico non inferiore a 4,8 dm<sup>2</sup>

### **Pozzetti di raccolta delle acque stradali**

I pozzetti per la raccolta delle acque stradali laddove realizzati in opera saranno costituiti da pezzi speciali intercambiabili, prefabbricati in conglomerato cementizio vibrato, ovvero in calcestruzzo gettato in opera di caratteristiche meccaniche e dimensionali idonee alla classe di curabilità relativa al posizionamento del manufatto nella sede stradale e adeguati per foggia e dimensioni all'alloggiamento di caditoia conforme alle prescrizioni di seguito specificate.

A seconda delle indicazioni del progetto, potranno essere prescritti - e realizzati mediante associazione dei pezzi idonei - pozzetti con o senza sifone e con raccolta dei fanghi attuata mediante appositi cestelli tronco-conici muniti di manico, ovvero con elementi di fondo installati sotto lo scarico. La luce netta dei vari elementi sarà non inferiore a 450 mm; quella del tubo di scarico non inferiore a 150 mm. I pozzetti dovranno essere forniti perfettamente lisci e stagionati, privi di cavillature, fenditure, scheggiature o altri difetti. Laddove i pozzetti siano realizzati in muratura questi saranno realizzati con mattoni pieni e malta cementizia, lisciati a cemento sulla faccia interna e sul fondo. In generale, quale che sia la tipologia costruttiva del pozzetto, andrà lasciato un battente di circa 20cm tra la generatrice inferiore del tubo di uscita ed il fondo del pozzetto. Gli eventuali cestelli per la raccolta del fango saranno realizzati in ferro zincato, con fondo pieno e parete forata, tra loro uniti mediante chiodatura, saldatura, piegatura degli orli o flangiatura. Essi appoggeranno su due mensole diseguali ricavate in uno dei pezzi speciali. I pezzi di copertura dei pozzetti saranno costituiti da un telaio nel quale troveranno alloggiamento le griglie, per i pozzetti da cunetta, ed i coperchi, per quelli da marciapiede. Nel caso sia prevista l'installazione dei cestelli per il fango, potrà essere prescritto che la griglia sia munita di una tramoggia per la guida dell'acqua. I pozzetti stradali

saranno posti in opera su sottofondo in calcestruzzo a 2 q di cemento tipo 325 per mc d'impasto; la superficie superiore del sottofondo dovrà essere perfettamente orizzontale ed a quota idonea a garantire l'esatta collocazione altimetrica del manufatto rispetto al pavimento stradale. Prima della posa dell'elemento inferiore, si spalmerà il sottofondo con cemento liquido, e, qualora la posa avvenga a sottofondo indurito, questo dovrà essere convenientemente bagnato. I giunti di collegamento dei singoli elementi prefabbricati dovranno essere perfettamente sigillati con malta cementizia. Nella posa dell'elemento contenente la luce di scarico, si avrà cura di angolare esattamente l'asse di questa rispetto alla fognatura stradale, in modo che il condotto di collegamento possa inserirsi in questa ultima senza curve o deviazioni. Per consentire la compensazione di eventuali differenze altimetriche, l'elemento di copertura dovrà essere posato su anelli di conguaglio dello spessore occorrente. Se l'immissione avviene dal cordolo del marciapiede, si avrà cura di disporre la maggiore delle mensole porta-secchiello parallela alla bocchetta, così da guidare l'acqua.

### Allacciamenti alla condotta fognaria

1. I collegamenti ai nuovi collettori saranno eseguiti come di seguito:

a) allaccio acque nere utenze private – in generale è prevista la interposizione di pozzetto sifonato o di passaggio ispezionato in PVC o PEAD tra la tubazione di presa e il collettore. Il riallaccio potrà avvenire mediante raccordo diretto o mediante pezzo speciale (riduzione) della tubazione esistente con la nuova tubazione e sigillatura del raccordo con pasta siliconica o malta di cemento impermeabile a presa rapida; il condotto di scarico sarà realizzato con tubo PVC o PEAD Dn160 SN8 conformato in maniera tale da garantire efficienza al deflusso e minimo intralcio alla posa degli altri sotto-servizi; formazione dell'innesto sul collettore o sul pozzetto di ispezione e raccordo;

b) allaccio acque bianche utenze private – mediante raccordo diretto o mediante pezzo speciale (riduzione) della tubazione esistente con la nuova tubazione e sigillatura del raccordo con pasta siliconica o malta di cemento impermeabile a presa rapida; realizzazione del condotto di scarico con tubo PVC Dn125-160 SN8 conformato in maniera tale da garantire efficienza al deflusso e minimo intralcio alla posa degli altri sotto-servizi. L'innesto avviene sul collettore o sul pozzetto di ispezione e raccordo più prossimo;

c) allaccio caditoie stradali – in generale il condotto di scarico sarà realizzato con tubo PVC Dn160 SN8 conformato in maniera tale da garantire efficienza al deflusso e minimo intralcio alla posa degli altri sotto-servizi; nello specifico delle caditoie sifonate a corpo unico in ghisa la connessione con il corpo della caditoia stessa è ad asse verticale e necessita quindi di una curva di reindirizzamento della tubazione di scarico.

Nel caso di pozzetti per caditoia realizzati in muratura o in calcestruzzo il tubo di uscita è sub-orizzontale, disposto con la generatrice inferiore a circa 15-20cm dal fondo, e sigillato con malta di cemento al corpo del pozzetto.

2. Allaccio derivazioni ai collettori:

a) condotte principali in PEAD – l'innesto delle derivazioni secondarie alle condotte principali avverrà, laddove possibile, nei pozzetti di ispezione e raccordo su bocche a innesto meccanico predisposte in stabilimento o realizzate in opera mediante foratura con fresa a tazza e posa di kit di innesto (guarnizione e pezzo di innesto).

Nel caso di innesto lungo il corpo della condotta, questo avverrà di regola mediante foratura con fresa a tazza e posa di kit di innesto avendo cura di praticare la foratura con asse compreso tra i 15 e i 30 gradi rispetto alla verticale.

b) condotte principali in gres – anche in questo caso l'innesto avverrà preferibilmente in corrispondenza dei pozzetti di ispezione e raccordo, su bocche di attesa predisposte nella base del pozzetto ovvero sull'elemento anulare di rialzo o sul terminale tronco-conico. Nel caso di innesto lungo il corpo della condotta questo, per diametri fino a D600, avverrà con l'inserimento di un pezzo speciale a braga mentre, per diametri superiori potrà avvenire mediante carotaggio della superficie del tubo e l'inserimento di guarnizione e pezzo di innesto che assicuri la tenuta idraulica come la rimanente tubazione e non sporga all'interno della condotta principale.

### **Canalette prefabbricate in calcestruzzo polimerico**

Canale di drenaggio in calcestruzzo polimerico prodotto in conformità alla norma EN1433, e provvisto di certificazione CE, con il fondo di scorrimento semicircolare e superfici a specchio, senza pendenza interna incorporata, resistente agli acidi ed idrocarburi, al gelo e ai sali, con protezione dei bordi e superficie di contatto della griglia tramite telai in ghisa. L'assorbimento all'acqua è inferiore alla 0,2% in volume. Il canale è costituito da elementi prefabbricati di lunghezza utile 1 m, larghezza esterna 250 mm, altezza esterna 300 mm ed equipaggiato con giunto sigillabile maschio-femmina per consentire la tenuta stagna fino al bordo superiore del canale. Il canale è predisposto per la realizzazione di uno scarico verticale DN125 mm Esso è completo di griglie in ghisa sferoidale di lunghezza di 50 cm classe C250, ancorate tramite 4 bulloni M8 cadauna. Il canale dovrà essere posto in opere come indicato nelle specifiche istruzioni di posa.

### **Movimentazione dei tubi e loro accessori**

1. Carico, trasporto e scarico – il carico, il trasporto, lo scarico e tutte le manovre in genere dovranno essere eseguite con la maggior cura possibile, adoperando mezzi idonei a seconda del tipo e del diametro dei tubi ed adottando tutti gli accorgimenti necessari al fine di evitare rotture, crinature, lesioni o danneggiamenti in genere ai materiali costituenti le tubazioni stesse ed al loro eventuale rivestimento.

Pertanto si dovranno evitare urti, inflessioni e sporgenze eccessive, strisciamenti, contatti con corpi che possano comunque provocare deterioramento o deformazione dei tubi.

Nei cantieri dovrà predisporre quanto occorra (mezzi idonei e piani di appoggio) per ricevere i tubi, i pezzi speciali e gli accessori da installare.

Nella movimentazione dei tubi e pezzi speciali, dovrà evitarsi di far strisciare o cadere i tubi e, qualora siano sospesi, di farli urtare contro corpi rigidi.

Il rotolamento dei tubi a mano può essere consentito solo qualora i piani di rotolamento siano esenti da asperità ed il movimento sia controllato.

2. Deposito, accatastamento e sfilamento.

a) accatastamento dei tubi in cantiere – l'accatastamento dovrà essere effettuato disponendo i tubi su un'area piana e stabile, protetta al fine di evitare pericoli di incendio, riparata dai raggi solari nel caso di tubi soggetti a deformazioni o deterioramenti determinati da sensibili variazioni termiche.

La base delle cataste dovrà poggiare su tavole opportunamente distanziate o su predisposto letto di appoggio.

L'altezza sarà contenuta entro limiti adeguati ai materiali ed ai diametri, per evitare deformazioni nelle tubazioni di base e per consentire un agevole prelievo.

I tubi accatastati dovranno essere bloccati con cunei onde evitare improvvisi rotolamenti; provvedimenti di protezione dovranno, in ogni caso, essere adottati per evitare che le testate dei tubi possano subire danneggiamenti di sorta. Per tubi deformabili le estremità saranno rinforzate con crociere provvisori;

b) deposito dei giunti, delle guarnizioni e degli accessori – i giunti, le guarnizioni, le bullonerie ed i materiali in genere, se deteriorabili, dovranno essere depositati, fino al momento del loro impiego, in spazi chiusi, entro contenitori protetti dai raggi solari o da sorgenti di calore, dal contatto con oli o grassi e non sottoposti a carichi. In particolare, le guarnizioni in gomma dovranno essere conservate entro i sacchi o le scatole in cui sono pervenute in cantiere, in luoghi freschi, secchi e la cui temperatura non superi + 20 °C e non scenda sotto - 10 °C;

c) lo sfilamento dei tubi. I tubi dovranno essere sfilati lungo il tracciato seguendo criteri analoghi a quelli indicati per lo scarico ed il trasporto, evitando pertanto qualsiasi manovra di strisciamento.

Nel depositare i tubi sul ciglio dello scavo, è necessario curare che gli stessi siano in equilibrio stabile per tutto il periodo di permanenza costruttiva.

Anche la stabilità della fossa di scavo non deve essere messa in pericolo dal materiale depositato; a tal fine, si deve lasciar libera una striscia di almeno 60 cm di larghezza lungo la fossa.

### **Norme per la misurazione delle opere**

1. Le misurazioni delle tubazioni, allorché effettuate al metro lineare, non potranno tener conto delle compenetrazioni. La fornitura e posa in opera di pezzi speciali per fognature (curve, aumento-riduzione, braghe, giunte a squadra, innesti, etc.) per condotte in PVC, PEAD, gres, comprese le relative guarnizioni è compensata con una lunghezza aggiuntiva pari a 1,5m della tubazione di diametro maggiore.

La formazione o posa in opera di pozzetti di raccordo con tubazioni esistenti compensa di per sé l'innesto delle tubazioni medesime e della/e tubazioni di nuova formazione in entrata o in uscita.

## ARREDI

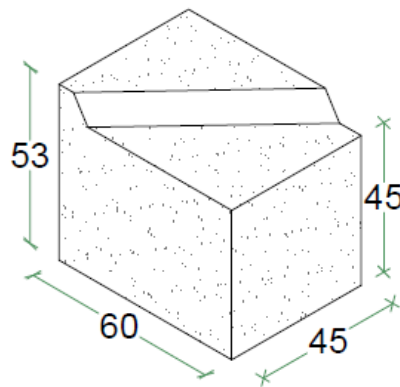
### Sedute in elemento prefabbricato

Le sedute previste nel progetto sono costituite da elementi monolitici cavi in c.a. di dimensioni massime cm 60x45x53 di altezza, con finitura dei 5 lati a vista ottenuta con matrice denominata “Reckli 2/123”.

Il manufatto prefabbricato sarà realizzato con impasto a base di cemento grigio del tipo autocompattante addizionato con filler, l'eventuale mancanza di uniformità nel colore del cemento è dovuta alla naturale composizione dell'impasto.

L'armatura portante propria è costituita da tondini in acciaio ad aderenza migliorata del tipo B450C, gli inerti sono selezionati per ottenere un impasto compatto e resistente.

Elementi realizzati con processo produttivo UNI EN ISO 9001:2015.



### TOTEM e LEGGII

TOTEM mono facciale realizzato con tubolari di acciaio da mm.100 x 20 x 2 finitura verniciato effetto grafite, piastra di base in acciaio spess. mm.10 con n°4 fori da mm 12 per il fissaggio a pinto in cemento. tipologia di protezione esterna con zincatura del totem e della piastra di base. Pannello superiore in lamiera di acciaio 15/10 tagliato a laser e pressopiegato, fori per il fissaggio, aggiunta di un pannello grafico in alluminio 15/10 removibile tramite viti e rivetti filettati, protezione con borchie. dimensione del totem cm.60 base x 180 altezza. Pannelli inferiori realizzati in lamiera di acciaio 15/10 tagliato a laser e pressopiegato, fori per il fissaggio alla struttura

LEGGIO composto da 1 modulo quadrato delle dimensioni di 110x110cm, spessore complessivo di 10cm.

Il modulo sarà composto da un pannello 110x110cm sp. cm 3 con finitura di un lato a vista ottenuto con matrice denominata “Reckli 2/123” e degli altri lati del tipo staggato. Il manufatto prefabbricato sarà realizzato con impasto a



base di cemento grigio del tipo autocompattante addizionato con filler, l'eventuale mancanza di uniformità nel colore del cemento è dovuta alla naturale composizione dell'impasto. L'armatura è composta da una rete elettrosaldada ad aderenza migliorata. Gli inerti saranno selezionati per ottenere un calcestruzzo compatto e resistente. Elementi realizzati con processo produttivo certificato UNI EN ISO 9001:2015. Alla faccia superiore del modulo verrà saldato un pannello di acciaio verniciato inclinato a 30° delle dimensioni di 110x40 contenente informazioni turistiche.

## PENSILINE

Il portale sarà composto da due piedritti laterali costituiti da una struttura reticolare in tubolari di acciaio 100x60x6 (più controventature 60x40x4) finitura a polvere effetto grafite, che si ritroveranno anche nelle travi di copertura che in parte del loro perimetro esterno si raccordano ad una veletta costituita da tubolare in acciaio sp.0,3 mm rivestito di alluminio color grafite. Nella porzione di copertura verso la salita del Petraio una lamiera in acciaio verniciata ad effetto grafite (che ospiterà la segnaletica verso la Funicolare) sarà raccordata tramite tubolari metallici alle travi principali. Nella veletta sarà predisposta un'asola per inserimento di luci LED, dim. 30x30 mm così come sotto la lamiera della segnaletica.

I piedritti saranno raccordati alla platea di fondazione (spessore 35 cm) con quattro piastre di base 200x200x10 mm ognuna vincolata con n.4 tirafondi 2.1.M16x300 09G25-12 GOST 24379.1-80. Le strutture verticali saranno rivestite con pannelli in lamiera d'acciaio verniciato di chiusura laterale, dim. 1000x700x2 mm, raccordato alla struttura portante tramite viti autofilettanti, due delle quattro facce rivestite saranno decorate con ulteriori profili scatolari, dim. 20x20x2 mm secondo il disegno descritto negli elaborati grafici.

L'intradosso della copertura verrà chiuso con pannello sandwich in alluminio sp.15 mm tipo "PanelPlus AAH " o similari, con finitura superficiale a specchio mentre l'estradosso con pannello sandwich sp. 35 mm tipo "ELCOM TPL/C-ST" o similari, rivestito da un carter in alluminio in prossimità delle travi principali e del raccordo con la veletta.

Dei pannelli fotovoltaici saranno fissati sull'estradosso della copertura stessa.

## STRUTTURA IN ACCIAIO VERNICIATO A POLVERE

La verniciatura a polvere è un processo altamente ecologico perché si è rivelato come uno dei più moderni, efficaci e sicuri metodi di rivestimento per tutti quei manufatti che devono essere verniciati per motivi architettonici o anticorrosivi.

Il trattamento consiste essenzialmente nel ripulire perfettamente i materiali da verniciare da eventuali tracce di ossidazione, olio, grasso, vernici, ecc. e quindi nell'applicazione di polveri a base di resine termoindurenti; queste si depositano sui manufatti per via elettrostatica e vengono polimerizzate in forni di cottura alla temperatura di circa 190 °C.

Il risultato finale di un buon trattamento di verniciatura a polvere è un rivestimento con ottima estetica, adesione e resistenza.

Il trattamento a polvere aumenta la resistenza alla corrosione, raggiungendo quella dell'alluminio.



## MANUTENZIONE

L'alluminio e l'acciaio inox rifiniti in polvere sono facili da trattare con acqua e un detergente fluido dal ph neutro. Se necessario, si può usare un pennello dalle setole morbide per eliminare lo sporco dai pori. Per proteggere la struttura contro lo sporco, si possono utilizzare prodotti che creano una pellicola invisibile che evita l'aderenza dello sporco sulla superficie.

## ALLEGATO - OPERE A VERDE

---

R. T. P. **SAB SRL – B5 SRL** – Ing. **Alberto Capitanucci**

Via Pievaiola 15 - 06128 PERUGIA Cod. Fisc. - Part. IVA 0183492 054 6

Tel. +39 75 5012011 - Fax +39 5012099 - e-mail: [info@sabeng.it](mailto:info@sabeng.it)

## CAPITOLATO SPECIALE DELLE OPERE A VERDE

### INDICE

<b>1. PRESCRIZIONI GENERALI</b>	<b>1</b>
1.1 SOPRALLUOGHI ED ACCERTAMENTI PRELIMINARI	1
1.2 FORNITURE DEL MATERIALE E VALUTAZIONE DEI LAVORI	1
1.3 DIREZIONE TECNICA DI CANTIERE SPECIALISTICA	2
1.4 MANUTENZIONE DELLE OPERE	2
1.5 SICUREZZA E SALUTE DEI LAVORATORI	2
<b>2. OPERE PRELIMINARI</b>	<b>5</b>
2.1 RECINZIONI TEMPORANEE DI CANTIERE	5
2.2 PULIZIA GENERALE	6
2.3 DISERBO/DEVITALIZZAZIONE INFESTANTI DAI PARAMENTI MURARI	6
2.4 SCARIFICA ED ELIMINAZIONE DI STRATI DI PAVIMENTAZIONE	7
<b>3. QUALITÀ E PROVENIENZA DEL MATERIALE AGRARIO E VEGETALE</b>	<b>8</b>
3.1 MATERIALI IN GENERE	8
3.2 TERRENO DI RIPORTO	9
3.3 SUBSTRATO DI COLTIVAZIONE	11
3.4 CONCIMI	11
3.5 AMMENDANTI E CORRETTIVI	12
3.6 IDRORETENTORE IDROVGEA	12
3.7 PACCIAMATURA	13
3.8 ACQUA	13
3.9 COMPONENTI PER L'IRRIGAZIONE	13
3.10 TUBO DI DRENAGGIO	14

<b>3.11 MATERIALE VEGETALI</b>	<b>14</b>
<b>3.12 TRASPORTO DEL MATERIALE VEGETALI</b>	<b>16</b>
<b>3.13 ALBERI</b>	<b>18</b>
<b>3.14 ARBUSTI E CESPUGLI</b>	<b>18</b>
<b>3.15 ERBACEE PERENNI</b>	<b>19</b>
<b>3.16 PIANTE ERBACEE PREVEGETATE IN ZOLLE O STRISCE</b>	<b>19</b>
<b><u>4. MODALITA' DI ESECUZIONE DELLE OPERE A VERDE</u></b>	<b><u>20</u></b>
<b>4.1 RIPORTI DI TERRENO</b>	<b>20</b>
<b>4.2 SCAVI E REINTERRI</b>	<b>21</b>
<b>4.3 LIVELLAMENTI E DRENAGGI</b>	<b>21</b>
<b>4.4 LAVORAZIONI DEL SUOLO E CONCIMAZIONI DI FONDO</b>	<b>21</b>
<b>4.5 TRACCIAMENTI E PICCHETTAMENTO PER LE OPERE A VERDE</b>	<b>22</b>
<b>4.6 MESSA A DIMORA DELLE PIANTE</b>	<b>23</b>
<b>4.7 MESSA A DIMORA DI ZOLLE O STRISCE DI ERBACEE PREVEGETATE</b>	<b>24</b>
<b>4.8 ANCORAGGI</b>	<b>24</b>
<b>4.9 IMPIANTO DI IRRIGAZIONE</b>	<b>25</b>
<b>4.10 GARANZIA DI ATTECCHIMENTO</b>	<b>27</b>
<b><u>5. INTERVENTI DI MANUTENZIONE DURANTE L'ESECUZIONE DEI LAVORI E DOPO IL COLLAUDO</u></b>	<b><u>27</u></b>
<b>5.1 INTERVENTI DI POTATURA</b>	<b>28</b>
<b>5.2 TRATTAMENTI FITOSANITARI</b>	<b>29</b>
<b>5.3 DISERBO E SCERBATURE</b>	<b>30</b>
<b>5.4 CONCIMAZIONI</b>	<b>30</b>
<b>5.5 SOSTITUZIONE DELLE PIANTE MORTE O DEPERITE</b>	<b>31</b>
<b>5.6 MANUTENZIONE ANCORAGGI</b>	<b>31</b>
<b>5.7 RIPRISTINI</b>	<b>31</b>
<b>5.8 SFALCIO E PULIZIA DEI PRATI</b>	<b>31</b>
<b>5.9 IRRIGAZIONI</b>	<b>32</b>

## 1. PRESCRIZIONI GENERALI

Il presente documento è redatto in ottemperanza alla normativa vigente sui contratti pubblici, per le opere a verde realizzate nell'ambito del Progetto di "Riqualificazione dei percorsi pedonali tra la collina ed il mare" commissionato dal Comune di Napoli.

### 1.1 Sopralluoghi ed accertamenti preliminari

Prima della presentazione dell'offerta per l'esecuzione dei lavori in oggetto, l'Appaltatore dovrà ispezionare con attenzione i siti oggetto dell'appalto per prendere visione delle condizioni di lavoro e avere piena conoscenza delle caratteristiche dei luoghi in cui dovranno essere realizzate le opere, con particolare riguardo alle dimensioni, alle caratteristiche specifiche e alle eventuali connessioni con gli altri lavori (costruzione, movimenti terra e sistemazioni ambientali in genere), alla quantità, alla utilizzabilità e alla effettiva disponibilità di acqua per l'irrigazione e la manutenzione. L'Appaltatore è tenuto a presentare, congiuntamente all'offerta, la dichiarazione con la quale attesta di avere esaminato, oltre agli elaborati progettuali, il sito oggetto dell'appalto e di avere accertato la fattibilità delle opere previste, in funzione delle caratteristiche del sito e delle specifiche lavorazioni richieste.

L'Appaltatore dovrà accertarsi che le forniture di acqua, da intendersi gratuite da parte della Stazione Appaltante, siano adeguate sia per quantità sia per qualità, e sufficienti alle necessità derivanti dalla realizzazione delle opere a verde in particolar modo per la messa a dimora delle piante, la formazione dei prati e la loro manutenzione. Qualora questa non fosse disponibile o sufficiente, l'Appaltatore dovrà provvedere con mezzi propri. La presentazione dell'offerta implica l'accettazione da parte dell'Appaltatore di tutte le disposizioni contenute nel presente Capitolato e negli Elaborati progettuali.

Di questi accertamenti e ricognizioni l'Appaltatore è tenuto a dare, in sede di offerta, esplicita dichiarazione scritta: non saranno pertanto presi in considerazione reclami per eventuali equivoci sia sulla natura del lavoro da eseguire che sul tipo di materiali da fornire.

### 1.2 Forniture del materiale e valutazione dei lavori

L'appaltatore è tenuto a fornire materiali di prima qualità, rispettando le prescrizioni di progetto e quelle contenute nel presente capitolato, a eseguire i lavori a perfetta regola d'arte e secondo le migliori tecniche disponibili. Le operazioni di sistemazione a verde dovranno essere eseguite da personale qualificato, in numero sufficiente e con attrezzature adeguate al fine di assicurare il regolare e continuo svolgimento dei lavori. Tutte le opere che, a giudizio della D.L., non siano state eseguite secondo le prescrizioni di progetto e a perfetta regola d'arte dovranno essere rifatte a cura e a spese dell'Appaltatore, fatto salvo il diritto dello stesso di presentare le proprie riserve e controdeduzioni. L'Appaltatore non potrà, in ogni caso, sospendere o rallentare lo sviluppo previsto dei lavori. Le unità di misura adottate sono quelle appartenenti al Sistema Internazionale.

### 1.3 Direzione tecnica di cantiere specialistica

L'Appaltatore, prima della consegna dei lavori, deve nominare un Direttore Tecnico di cantiere di comprovata capacità ed esperienza e di professionalità specifica per il tipo di lavoro da realizzare, il quale dovrà sovrintendere a tutte le fasi di realizzazione dell'opera e che s'interfacerà con la D.L. La D.L. potrà esigere in qualsiasi momento la sostituzione del Direttore Tecnico di cantiere e del personale operativo per dimostrata incapacità, indisciplina o gravi negligenze.

### 1.4 Manutenzione delle opere

L'Appaltatore, prima dell'inizio dei lavori previsti dal Piano di Manutenzione, dovrà assumersi l'onere di garantire per tutta la durata del cantiere, compresi gli eventuali periodi di sospensione dei lavori, adeguati interventi di manutenzione delle opere e in particolare degli elementi vivi (specie vegetali arboree, arbustive ed erbacee). L'onere di manutenzione gratuito degli elementi vegetali dell'opera inizia con la consegna dei lavori e termina, con il certificato di ultimazione dei lavori di realizzazione delle opere a verde, prima dell'inizio del periodo di garanzia e del Piano di Manutenzione. Le operazioni di manutenzione previste dal presente articolo non sono dunque da confondersi con le operazioni di manutenzione previste dal Piano di Manutenzione durante il periodo di garanzia. La D.L., nel caso giudichi gli interventi di manutenzione delle opere insufficienti, inadeguati o eseguiti in maniera non corretta, ha facoltà di provvedervi direttamente a spese dell'Appaltatore.

### 1.5 Sicurezza e salute dei lavoratori

La Stazione Appaltante o il RUP o la D.L. provvederà ad adempiere agli specifici obblighi previsti dalla normativa relativa alla sicurezza nei cantieri, tra cui la verifica dell'idoneità tecnico-professionale dell'Appaltatore e delle imprese esecutrici, e, per i cantieri di cui all'art. 90 del D.Lgs. 81/2008 e ss.mm. e ii., la nomina del Coordinatore per la progettazione e del Coordinatore per l'esecuzione dei lavori.

Impegno generale dell'Appaltatore in materia di salute e sicurezza: L'Appaltatore dovrà garantire l'osservanza di tutte le misure di sicurezza in materia di prevenzione degli infortuni e sicurezza dei lavoratori, il puntuale rispetto degli ordini ricevuti dal Direttore dei Lavori ed il corretto adempimento di tutti gli obblighi previsti dalla normativa in materia di salute e sicurezza dei lavoratori in generale ed in particolare dalla normativa in materia di sicurezza nei cantieri; assicurerà, inoltre, la costante presenza in cantiere delle diverse figure professionali necessarie al corretto svolgimento dei Lavori.

Piano di sicurezza e coordinamento: Il Coordinatore per la progettazione redige, durante la progettazione dell'opera, ai sensi dell'art. 91 del D. Lgs. n. 81/08, il Piano di Sicurezza e di Coordinamento e predispone il Fascicolo. Tali documenti costituiscono parte integrante della documentazione d'Appalto e governano lo svolgimento dei Lavori nel rispetto della salute, della sicurezza e dell'igiene dei lavoratori. Il Piano di Sicurezza e

di Coordinamento è espressamente accettato dall'Appaltatore il quale cura che le eventuali imprese esecutrici in subappalto, esperito il procedimento di cui al punto 2.5.4 e), lo accettino.

Il Piano di Sicurezza e di Coordinamento ed il Fascicolo sono soggetti ad adeguamento, in relazione all'evoluzione dei Lavori ed alle eventuali modifiche intervenute, da parte del Coordinatore per l'esecuzione dei lavori, il quale coordinerà, organizzerà e verificherà il rispetto da parte dell'Appaltatore delle provvidenze necessarie a tutelare gli operatori ed i terzi.

Obblighi dell'appaltatore - L'Appaltatore è tenuto a:

- a) fornire al Committente, ai sensi dell'art. 90, comma 9 del D. Lgs. n. 81/08, la documentazione richiesta dal Committente stesso ai fini di cui al precedente punto;
- b) predisporre, quando previsto, il Piano Operativo di Sicurezza (POS), che tenga conto dei vincoli individuati nel Piano di Sicurezza e di Coordinamento (PSC), dovuti alla presenza di altre imprese esecutrici all'interno del cantiere; il Piano Operativo di Sicurezza deve essere trasmesso, prima dell'inizio dei Lavori, al Coordinatore per l'esecuzione dei lavori per le verifiche di congruenza con il PSC di sua competenza e deve recepire eventuali osservazioni del Coordinatore per l'esecuzione dei lavori;
- c) rispettare ed attuare le prescrizioni contenute nel Piano Operativo di Sicurezza;
- d) trasmettere, quando previsto, il PSC alle eventuali imprese subappaltatrici, quindi verificare la congruenza dei Piani Operativi di Sicurezza che ha ricevuto dalle imprese subappaltatrici rispetto al proprio e procedere alla trasmissione dei suddetti Piani Operativi di Sicurezza al Coordinatore per l'esecuzione dei lavori;
- e) almeno 10 giorni prima dell'inizio dei Lavori, il datore di lavoro dell'Appaltatore e di ciascuna impresa esecutrice deve fornire copia del Piano di Sicurezza e di Coordinamento e del Piano Operativo di Sicurezza ai propri Rappresentanti dei lavoratori per la Sicurezza. Questi ultimi devono essere consultati dai rispettivi datori di lavoro prima dell'accettazione del Piano di Sicurezza e di Coordinamento e possono eventualmente formulare proposte riguardo al PSC;
- f) adottare tutte le misure generali di tutela e le prescrizioni in materia di sicurezza e salute di cui agli art. 95 e 96 del D. Lgs. n. 81/08, nonché, coordinare i suddetti interventi con quelli delle altre imprese esecutrici.
- g) L'Appaltatore ha l'obbligo di vigilare sulla sicurezza dei Lavori affidatagli e sull'applicazione delle disposizioni e delle prescrizioni del Piano di Sicurezza e di Coordinamento e deve coordinare gli interventi di sicurezza generali e specifici riguardanti i Lavori in corso di esecuzione, organizzando a tal fine la cooperazione con le altre imprese esecutrici.

Adempimenti per la gestione e messa in sicurezza del cantiere: In materia di sicurezza e salute sul lavoro sono, inoltre, previsti a carico dell'Appaltatore i seguenti adempimenti riguardanti la gestione e messa in sicurezza del cantiere:

- a) la manutenzione del cantiere in condizioni ordinate e di soddisfacente salubrità;
- b) la scelta dell'ubicazione di posti di lavoro tenendo conto delle condizioni di accesso a tali posti, definendo vie o zone di spostamento o di circolazione;

- c) le condizioni di movimentazione dei vari materiali;
- d) la manutenzione, il controllo prima dell'entrata in servizio e il controllo periodico degli apprestamenti, delle attrezzature di lavoro degli impianti e dei dispositivi al fine di eliminare i difetti che possono pregiudicare la sicurezza e la salute dei lavoratori;
- e) la delimitazione e l'allestimento delle zone di stoccaggio e di deposito dei vari materiali, in particolare quando si tratta di materie e di sostanze pericolose;
- f) l'adeguamento, in funzione dell'evoluzione del cantiere, della durata effettiva da attribuire ai vari tipi di lavoro o fasi di lavoro;
- g) l'adozione delle misure conformi alle prescrizioni di cui all'Allegato XIII del D. Lgs. n. 81/2008 (prescrizioni di sicurezza e di salute per la logistica del cantiere);
- h) la predisposizione dell'accesso e della recinzione del cantiere con modalità chiaramente visibili ed individuabili;
- i) la disposizione o l'accatastamento di materiali o attrezzature in modo da evitarne il crollo o il ribaltamento;
- j) la protezione dei lavoratori contro le influenze atmosferiche che possono compromettere la loro sicurezza e la loro salute;
- k) le condizioni di rimozione dei materiali pericolosi, previo, se del caso, coordinamento con il Committente;
- l) il corretto stoccaggio e la corretta evacuazione dei detriti e delle macerie;
- m) la verifica che, in caso di sub-appalto, tutte le imprese esecutrici presenti in cantiere si attengano, nell'esecuzione delle opere, alle modalità riportate nel Piano di Sicurezza e Coordinamento predisposto dal Committente.

Delega al Direttore tecnico di cantiere: L'Appaltatore dichiara di delegare al Direttore Tecnico di cantiere l'autorità e la facoltà di spesa necessarie per dotare il cantiere di adeguati strumenti, così come l'autorità di impartire tutte le disposizioni/informazioni ritenute utili o necessarie, al fine di garantire la corretta e integrale applicazione del Piano di Sicurezza e di Coordinamento, delle modifiche attuative dello stesso stabilite dal Coordinatore per l'esecuzione dei lavori e della normativa di legge.

Osservanza delle norme e tutela dei rischi specifici: L'Appaltatore s'impegna ad osservare quanto disposto dalla vigente normativa e dagli eventuali aggiornamenti della stessa, dalla documentazione contrattuale sopra citata e dalle direttive del Coordinatore per l'esecuzione dei lavori; all'Appaltatore permane l'obbligo di tutela dai rischi specifici propri dell'attività dell'Appaltatore stessa (art. 26, comma 3, del D. Lgs. n. 81/08 e ss.mm. e ii.).

Inadempienze: Ove si verificano reiterate o gravi inadempienze agli obblighi che l'Appaltatore assume e che derivano dalle prescrizioni del Piano di Sicurezza e di Coordinamento, adeguato dal Coordinatore per l'esecuzione dei lavori, il Committente ha la facoltà di prendere nei confronti dell'Appaltatore tutti i provvedimenti che riterrà opportuni affinché s'instauri e permanga in cantiere un modo di operare finalizzato prioritariamente alla tutela della salute e alla sicurezza; nel caso in cui anche l'adozione di provvedimenti si dovesse rivelare inefficace, il Committente ha la facoltà di dichiarare risolto il Contratto con tutte le conseguenze di legge e fatti salvi gli oneri che derivino da tale decisione, che saranno posti a carico dell'Appaltatore.



**Tutela Ambientale:** L'Appaltatore è tenuto a porre in essere le precauzioni, gli adempimenti, le misure organizzative e gestionali previste dalla normativa in materia ambientale per evitare che, nell'esecuzione dei lavori, possano determinarsi violazioni della stessa normativa ambientale, situazioni di inquinamento o di pericolo per l'ambiente e per la salute delle persone. Per i materiali e le sostanze derivanti da eventuali demolizioni, l'Appaltatore dovrà a propria cura e spese prelevare il materiale stesso non appena tolto d'opera, effettuarne il deposito e provvedere al trasporto, smaltimento e/o recupero secondo i modi e le condizioni stabilite dalla normativa vigente. L'Appaltatore è responsabile di tutti i rifiuti originati dall'attività di cantiere, che dovranno essere gestiti secondo la normativa vigente. La Stazione Appaltante si riserva di verificare in qualsiasi momento il corretto assolvimento degli obblighi di legge in merito alla gestione dei rifiuti.

L'Appaltatore dovrà predisporre e gestire un idoneo deposito temporaneo in luogo definito in fase di progettazione del cantiere e dotato della necessaria cartellonistica ambientale e di sicurezza. L'Appaltatore provvederà al raggruppamento dei rifiuti, per categorie omogenee, provvedendo al successivo avvio a recupero e smaltimento con cadenza stabilita dalla D.L. nei limiti della normativa vigente.

In caso d'impiego di sostanze o preparati pericolosi l'Appaltatore dovrà predisporre idonei depositi (custoditi, chiusi a chiave, correttamente identificati) in luoghi definiti già in fase di progettazione del cantiere. È severamente vietato interrare serbatoi contenenti tali sostanze o collocare tali serbatoi al di fuori delle aree individuate. L'Appaltatore s'impegna a rispettare le prescrizioni e gli adempimenti in materia d'impatto ambientale, sia previste come condizioni di valutazione preliminare, che eventualmente richieste dagli enti preposti in fase di approvazione progettuale.

## 2. OPERE PRELIMINARI

### 2.1 Recinzioni temporanee di cantiere

La prima operazione da eseguire in cantiere, è quella di recintare completamente l'area interessata dall'intervento, da realizzarsi tramite paletti conficcati nel terreno e collegati da rete. I pali dovranno essere in legno o in ferro con un diametro rispettivamente di 6-8 cm e 8-10 mm, ed una lunghezza di 250-260 cm (quelli in legno appuntiti ad una estremità) dovranno essere piantati nel terreno per 50- 60 cm o secondo disposizioni del progetto e/o della D.L. La rete dovrà essere metallica plastificata, cesata metallica o plastificata. In corrispondenza degli accessi carrabili dovranno essere posti dei cancelli in tubolare o profilato di ferro verniciato, montato su pilastri in scatolare con lato almeno di 12 cm, annegato in una fondazione di calcestruzzo di 100x100x60 cm.

Nel caso l'area del cantiere non sia data in esclusiva all'Appaltatore, questi concorrerà alla realizzazione della recinzione temporanea di cantiere a seconda delle indicazioni della Direzione Lavori.

Si dovrà provvedere a mantenere in efficienza la recinzione temporanea di cantiere durante tutta la durata dei lavori, ripristinandola immediatamente dopo ogni eventuale danneggiamento, anche se questo è causato da terzi. È a carico dell'Appaltatore la predisposizione dei cantieri di lavoro, la fornitura e la posa come anche la

manutenzione in perfetta efficienza di tutta la segnaletica, delle recinzioni e delle strutture prescritte dal “Piano di sicurezza e coordinamento”, se previsto, e/o dalle vigenti norme in materia di sicurezza.

Al termine dei lavori, previa autorizzazione della Direzione Lavori, dovrà essere rimossa la recinzione temporanea di cantiere; ciò non costituisce di per sé la consegna dei lavori. Dovrà essere permesso l’accesso al cantiere, in qualsiasi momento alla D.L., al RUP e ai tecnici del Servizio Verde Pubblico del Comune, per effettuare controlli.

## 2.2 Pulizia generale

Prima di eseguire qualunque tipo di intervento, tutte le superfici interessate dal cantiere dovranno essere ripulite da materiali estranei (macerie, plastica, vetro, materiale metallico, liquidi inquinanti, ecc, ...), dalle infestanti (tramite taglio basso e raccolta dei residui) e dagli arbusti, avendo cura di rimuovere completamente le radici.

Durante l’esecuzione dei lavori, l’impresa è tenuta a mantenere pulita l’area, evitando in modo assoluto di disperdere nel terreno oli, idrocarburi, benzine, vernici o altro materiale inquinante, facendo particolare attenzione alle acque di lavaggio che dovranno essere convogliate in modo da non depositarsi sull’area. L’Appaltatore è tenuto a rimuovere tempestivamente tutti i residui di lavorazione (sacchi di concime vuoti, frammenti di filo metallico, pietre, ecc, ...), gli utensili utilizzati e nel caso emergano materiali estranei, anche questi dovranno essere rimossi, in accordo con la D.L. e sempre nei limiti e nel rispetto delle norme vigenti in materia di rifiuti.

Alla fine dei lavori tutte le aree ed i manufatti che siano stati in qualche modo imbrattati, anche da terzi, dovranno essere accuratamente puliti.

I materiali di risulta dovranno essere allontanati e portati alle Pubbliche Discariche o in altre aree attrezzate e autorizzate.

## 2.3 Diserbo/devitalizzazione infestanti dai paramenti murari

L’Appaltatore sulla base del progetto e degli elaborati a sua disposizione dovrà effettuare, avvalendosi di personale specializzato, la ripulitura dei paramenti murari dalla vegetazione infestante rilevata.

La devitalizzazione delle infestanti avverrà con le seguenti modalità:

- Edera, ligustri e sambuco: tramite intervento endoterapico devitalizzante con lavorazione da terra e in tree climbing ove necessario. La tecnica endoterapica dovrà essere eseguita conformemente alle normative previste dalle leggi nazionali, regionali e locali in materia di distribuzione ed uso di prodotti in ambito urbano. Sarà eseguita mediante fori del diametro di 2 mm circa ad una profondità di 3,5 cm con trapano elettrico a circa 12-20 cm dal colletto. Il numero dei fori varierà in base al diametro del fusto e del numero di ramificazioni dell’infestante da colpire. Si eserciterà una pressione molto ridotta attraverso l’impiego di una speciale siringa, munita di appositi aghi ed innestata ad un tubo collegato ad un serbatoio, contenente una soluzione di erbicidi ed arbusticidi sistemici in miscela con veicolante.

- Rovi e capperi: tramite scortecciatura e spennellatura con formulato diserbante dei giovani fusti, con lavorazione da terra e in tree climbing ove necessario. L'intervento dovrà essere eseguito conformemente alle normative previste dalle leggi nazionali, regionali e locali in materia di distribuzione ed uso di prodotti in ambito urbano.
- Parietaria: si effettuerà la devitalizzazione mediante pirodiserbo o corde che agiscono per contatto (lambenti) o mediante attrezzature ULV (Ultra Low Volume) che distribuiscono il prodotto erbicida puro (gocce inferiori a 250 µm), con lavorazione da terra e in tree climbing. L'intervento dovrà essere eseguito conformemente alle normative previste dalle leggi nazionali, regionali e locali in materia di distribuzione ed uso di prodotti in ambito urbano.

Gli operatori dovranno essere arboricoltori certificati, ai sensi del D.Lgs. n. 81/08 e ss. mm. e ii., per i lavori di potatura e abbattimento con sistemi di accesso e posizionamento su fune per lavori temporanei in quota, dovranno indossare ed utilizzare l'attrezzatura prevista dalla Normativa vigente durante tutte le fasi operative.

L'intervento dovrà essere eseguito utilizzando erbicidi autorizzati per uso extra-agricolo/ambiente urbano e per iniezioni al tronco e/o spennellature al fusto/branche.

Il lavoro si articolerà nelle seguenti fasi:

- Preparazione ed installazione di sistemi di accesso in fune per lavori in quota (tree climbing) ove necessario;
- Pulizia dell'area circostante la zona d'intervento con decespugliatori, ove necessario;
- Esecuzione dell'intervento diserbante con le modalità sopra illustrate;
- Rimozione meccanica delle specie infestanti devitalizzate;
- Devitalizzazione e rimozione mediante pirodiserbo, corde lambenti o attrezzature ULV (Ultra Low Volume) delle specie erbacee;
- Rimozione del sistema di accesso in fune;
- Rimozione e smaltimento del materiale di risulta, secondo la normativa vigente.

I trattamenti endoteapici ed il pirodiserbo saranno ripetuti almeno due volte, fino a completa eradicazione di tutte le specie infestanti.

## 2.4 Scarifica ed eliminazione di strati di pavimentazione

Nelle aree in cui il progetto prevede la rimozione di pavimentazioni per trasformare l'area in zone idonee alla vegetazione, si dovrà procedere con una scarificazione. La profondità di intervento dovrà essere pari a 50 cm, salvo diverse indicazioni da parte della D.L. in base alla presenza di impianti tecnologici interrati o alla profondità degli strati da asportare. In questi casi occorrerà anche modificare la quantità di terreno da apportare per raggiungere la quota di progetto.

Tutti i materiali provenienti dalla demolizione sono di proprietà della Stazione Appaltante che ne potrà ordinare il riutilizzo in cantiere o il loro accatastamento in luogo prescelto dalla D.L. o il trasporto alle Pubbliche Discariche o in aree attrezzate allo smaltimento se lo necessitano, a spese dell'Appaltatore.

Le scarificature e l'eliminazione di strati di pavimentazione saranno misurate in base alla superficie, calcolata in proiezione verticale, realmente scarificata, espressa in metri quadrati.

### 3. QUALITÀ E PROVENIENZA DEL MATERIALE AGRARIO E VEGETALE

Per materiale agrario si intende tutto quel materiale usato nei lavori di agricoltura, vivaismo e giardinaggio, occorrente alla messa a dimora delle piante, alla cura ed alla manutenzione delle stesse.

Per materiale vegetale si intende tutto il materiale vivo (alberi, arbusti, erbacee, sementi, ecc...) necessario all'esecuzione dei lavori.

Per quanto concerne il materiale (edile, impiantistico e d'arredo) non descritto nel presente Capitolato si rimanda a Capitolati specifici.

#### 3.1 Materiali in genere

L'Appaltatore è tenuto a fornire tutto il materiale indicato negli elaborati progettuali, nella quantità necessaria a realizzare l'opera. Tutti i materiali occorrenti per i lavori dovranno essere della migliore qualità esistente in commercio, omogenei, privi di difetti e in ogni caso di qualità uguale o superiore a quella prescritta dal presente Capitolato, dal progetto o dalle normative vigenti e devono essere accettati dalla D.L.

L'Appaltatore è libero di scegliere la provenienza del materiale purché, a giudizio insindacabile della D.L., i materiali siano della qualità specificata negli elaborati di progetto. L'Appaltatore è obbligato a notificare la provenienza dei materiali alla D.L., in tempo utile; quest'ultima, se lo riterrà necessario, potrà fare un sopralluogo con l'Appaltatore sul luogo di provenienza del materiale da impiegare, prelevando anche dei campioni da far analizzare a spese dell'Appaltatore. L'Appaltatore è tenuto, in qualunque caso, a presentare i certificati delle analisi eseguite sul materiale prima della spedizione del materiale stesso, se richiesto dalla D.L.; saranno accettati senza analisi i prodotti industriali standard (concimi minerali, fitofarmaci, ecc.) imballati e sigillati nell'involucro originale del produttore.

L'Appaltatore deve rispettare le disposizioni del DM 19 aprile 2000, n. 145 e ss. mm. e ii. del "Regolamento recante il capitolato generale d'appalto dei lavori pubblici" agli articoli 16 e 17.

L'Appaltatore, ai sensi del comma 3 dell'art. 18 del DM 19 aprile 2000, n. 145 e ss. mm. e ii. del "Regolamento recante il capitolato generale d'appalto dei lavori pubblici", deve prestarsi in qualunque momento, su richiesta della D.L., per fare analizzare dei campioni di materiale da impiegare o impiegato e sui manufatti prefabbricati o formati in opera, per verificarne la qualità e la corrispondenza con le caratteristiche tecniche indicate nel presente Capitolato,

dal progetto, dalle normative vigenti o dalla D.L. Il prelievo dei campioni verrà eseguito in contraddittorio e di ciò verrà steso apposito verbale.

I campioni delle forniture consegnati dall'Appaltatore, che debbono essere inviati ai laboratori di analisi in una fase successiva a quella del prelievo, potranno essere conservati negli uffici della Stazione Appaltante, muniti di sigilli a firma della D.L. e dell'Appaltatore, nei modi più adatti a garantire l'autenticità e l'inalterabilità.

In mancanza di una specifica normativa di legge, le prove dovranno essere eseguite presso un Istituto autorizzato, la fabbrica di origine o il cantiere, a seconda delle disposizioni della D.L.

L'Appaltatore dovrà sostituire, a sua cura e spese, il materiale non ritenuto conforme dalla D.L., con altro corrispondente ai requisiti richiesti.

In ogni caso, tutte le spese per il prelievo, la conservazione e l'invio dei campioni, per l'esecuzione delle prove, per il ripristino dei manufatti che si siano eventualmente dovuti manomettere, nonché tutte le altre spese simili e connesse, sono a totale, esclusivo carico dell'Appaltatore.

L'approvazione dei materiali presso i fornitori o in cantiere non sarà considerata come definitiva. La D.L. si riserva la facoltà di scartare quei materiali che si siano alterati, per qualunque ragione durante il trasporto, o dopo l'introduzione in cantiere. La D.L. si riserva il diritto di farli analizzare in qualsiasi momento per verificarne le caratteristiche tecniche.

L'Appaltatore resta comunque totalmente responsabile della riuscita delle opere, anche per quanto dipende dai materiali stessi, la cui accettazione non pregiudica in nessun caso i diritti della Stazione Appaltante in sede di collaudo.

Nel caso in cui venisse accertata la non corrispondenza alle prescrizioni contrattuali dei materiali e delle forniture accettate e già poste in opera, si procede come disposto dagli artt. 18 e 19 del DM 19 aprile 2000, n. 145 e ss. mm. e ii. del "Regolamento recante il capitolato generale d'appalto dei lavori pubblici".

Lo smaltimento degli imballaggi in cui è stato trasportato tutto il materiale è a completo carico dell'Appaltatore.

### 3.2 Terreno di riporto

L'Appaltatore, dopo essersi accertato della qualità del terreno da riportare, dovrà comunicare preventivamente alla D.L. il luogo esatto in cui intende prelevare il terreno per il cantiere, per poterne permettere un controllo da parte della D.L., che si riserva la facoltà di prelevare dei campioni da sottoporre ad analisi. Tale approvazione non impedirà successive verifiche da parte della D.L. sul materiale effettivamente portato in cantiere. Le analisi del terreno dovranno essere eseguite secondo i metodi ed i parametri normalizzati di prelievo e di analisi pubblicati dalla Società Italiana della Scienza del Suolo (S.I.S.S.).

Il terreno, se non diversamente specificato in progetto o dalla D.L., dovrà essere per composizione e granulometria classificato come “terra fine”, con rapporto argilla/limo/ sabbia definito di “medio impasto” ed avente le seguenti caratteristiche:

- Contenuto di scheletro (particelle con diametro superiore a 2 mm) assente o comunque inferiore al 10 % (in volume)
- pH compreso tra 6 e 8
- Sostanza organica non inferiore al 2% (in peso secco)
- Calcare totale inferiore al 5%
- Azoto totale inferiore al 0,1%
- Capacità di Scambio cationico (CSC) >10meq/100 g
- Fosforo assimilabile >30 ppm
- Potassio assimilabile >2% dalla (CSC) o comunque >100 ppmn
- Conducibilità idraulica >0,5 cm x ora
- Conducibilità Ece <2 mS x cm<sup>-1</sup>
- Rapporto C/N compreso fra 8 e 15
- Contenuto di metalli pesanti inferiore ai valori limiti ammessi dalla CEE
- Ridottissima presenza di sementi e rizomi di erbe infestanti

Il terreno dovrà contenere gli elementi minerali (macro e microelementi), essenziali per la vita delle piante, in giusta proporzione. Nel caso di terreni con valori che si discostano da quelli indicati, spetterà alla D. L. accettarli imponendo, se necessario, interventi con concimi o con correttivi per bilanciarne i valori, tali interventi non saranno in alcun modo ricompensati all’Appaltatore. Questi ultimi dovranno rispettare le caratteristiche prescritte nel D.Lgs. 29 aprile 2006, n. 217 di revisione della disciplina in materia di fertilizzanti.

La terra da utilizzare nel riporto dovrà provenire da aree a destinazione agraria, o, comunque, non sottoposto ad azioni antropiche il più possibile vicino al cantiere e prelevata entro i primi 35 cm dalla superficie, l’Appaltatore è tenuto a rimuovere l’eventuale vegetazione presente (manto erboso, foglie, ecc.) per i primi 3-5 cm.

In linea generale il terreno di riporto non deve essere disforme dal terreno dell’area di intervento, deve rispettare i parametri sopraindicati ed avere una giusta quantità di microrganismi, comunque dovrà essere completamente esente da materiale inquinante (oli, benzine, ecc.), da sostanze nocive (sali minerali o altro), da inerti (pietre, plastica, ferro, vetro), da radici, residui vegetali, ecc. e da agenti patogeni.

Il terreno di riporto sarà misurato in volume di terreno smosso, effettivamente posato in cantiere, espresso in metri cubi.

### 3.3 Substrato di coltivazione

Per substrato di coltivazione si intende quel materiale di origine vegetale (terricciati di letame, terricciati di castagno, terricciati di bosco) o altri substrati indicati nel D.Lgs. 29 aprile 2006, n. 217 in purezza o con aggiunta di componenti minerali (sabbia, argilla espansa, vermiculite, pomice, ecc.), miscelati tra loro in proporzioni note al fine di ottenere un substrato idoneo alla crescita delle piante che devono essere messe a dimora.

L'etichetta deve riportare tutte le indicazioni prescritte per legge. Nel caso in cui il materiale sia presentato sfuso, l'Appaltatore deve fornire alla D.L. il nome del produttore e l'indirizzo, la quantità, il tipo di materiale, le caratteristiche chimico-fisiche (pH, Azoto nitrico e ammoniacale, Fosforo totale, Potassio totale, Conducibilità elettrica in estratto a saturazione (Ece), e quant'altro richiesto dalla D.L.) e i loro valori, con analisi da eseguire a proprie spese, secondo i metodi normalizzati dalla Società Italiana della Scienza del Suolo (S.I.S.S).

Il substrato, una volta pronto per l'impiego, dovrà essere omogeneo al suo interno.

Per ogni partita di torba dovrà essere indicata la provenienza, il peso specifico, la percentuale in peso della sostanza organica, gli eventuali additivi.

Il substrato di coltivazione standard dovrà contenere circa il 20 % di torba o preferibilmente di altra sostanza organica equivalente, il 10% di compost, 10 % di sabbia di fiume vagliata, 60 % di terricci vari, aggiunta di concime minerale complesso (12:12:12 + 2 Mg) a lenta cessione, con pH neutro, la sostanza organica dovrà essere in stato idoneo di umificazione, inoltre la miscela dovrà essere macinata e vagliata. Questa composizione potrà essere modificata secondo le indicazioni della D.L. in relazione al tipo di pianta che dovrà ospitare il terriccio.

Le quantità di substrato di coltivazione, sarà stabilita dalla D.L., di volta in volta, in relazione all'analisi del suolo, al tipo di impianto, ecc.

I substrati di coltivazione saranno misurati in volume di materiale, effettivamente sparso nel terreno, espresso in litri.

### 3.4 Concimi

Per concime si intende qualsiasi sostanza, naturale o sintetica, minerale od organica, idonea a fornire alle colture l'elemento o gli elementi chimici della fertilità a queste necessarie per lo svolgimento del loro ciclo vegetativo e produttivo.

I concimi dovranno essere di marca nota sul mercato nazionale, forniti nei loro involucri originali di fabbrica, con sopraindicate tutte le caratteristiche di legge, dovranno essere somministrati secondo le quantità ottimali indicate dal produttore, con particolare attenzione alla specie, alla stagione e alla dimensione delle singole piante.

I materiali impiegati dovranno rispettare le caratteristiche prescritte nel D.Lgs. 29 aprile 2006, n. 217 di revisione della disciplina in materia di fertilizzanti.



È facoltà della D.L di modificare le dosi di concime e/o la loro qualità, sia durante le fasi di impianto che durante il periodo di manutenzione previsto.

I concimi saranno misurati in peso di materiale effettivamente sparso sul terreno espresso perciò in gr/mq.

### 3.5 Ammendanti e correttivi

Per ammendanti e correttivi si intende qualsiasi sostanza naturale o sintetica, minerale od organica, capace di modificare e migliorare le proprietà e le caratteristiche chimiche, fisiche, biologiche, e meccaniche di un terreno.

Gli ammendanti e correttivi più noti sono: letame (essiccato, artificiale), ammendante compostato misto, marne, calce agricola, ceneri, gessi, solfato ferroso.

Di tutti questi materiali dovrà essere dichiarata la provenienza, la composizione e il campo di azione e dovranno essere forniti preferibilmente negli involucri originali secondo le normative vigenti.

Per quanto riguarda il letame, questo deve essere bovino, equino o ovino, ben maturo (almeno 9 mesi) e di buona qualità, privo di inerti o sostanze nocive.

Il compost deve essere di materiale vegetale, ben maturo, umificato aerobicamente e vagliato con setacci di 20 mm di maglia, deve essere esente da sostanze inquinanti o tossiche.

Per il compost e il letame la D.L. si riserva il diritto di giudicarne l' idoneità, ordinando anche delle analisi se lo ritenga necessario.

Le quantità e qualità di ammendanti e correttivi, saranno stabilite dalla D.L. di volta in volta, in relazione all' analisi del suolo, al tipo di impianto, alla stagione vegetativa, ecc.

I materiali impiegati dovranno rispettare le caratteristiche prescritte nel D.Lgs. 29 aprile 2006, n. 217 di revisione della disciplina in materia di fertilizzanti.

Gli ammendanti e correttivi saranno misurati in peso del materiale secco, effettivamente miscelato al terreno di cantiere, espresso in chilogrammi se forniti sfusi, in litri se forniti in sacchi.

### 3.6 Idroretentore IDROVGEA

Il terriccio, prima del suo utilizzo, sarà miscelato con un prodotto idroretentore, IDROVGEA, a base di poliacrilato di potassio, privo di sodio e di Acrilamide, con capacità di assorbimento pari a 300 volte il suo peso in acqua e con una capacità di scambio cationico non inferiore a 460,00 meq/100gr. Questo idroretentore, grazie alla sua capacità di assorbimento, è in grado di trattenere l' acqua di irrigazione o piovana, oltre all' umidità presente nell' aria e tutti gli elementi nutritivi, per renderli poi disponibili alla pianta successivamente, evitando lo stress idrico e garantendo la giusta umidità del terreno per un lungo periodo. L' utilizzo dell' idroretentore, (di cui si allegano le schede tecniche) consentirà di limitare e



distanziare le irrigazioni, così da ridurre i costi di gestione e migliorare la capacità di attecchimento delle piante.

Dovranno essere utilizzati 2 Kg di IDROVGEA per ogni metro cubo di terriccio utilizzato.

### 3.7 Pacciamatura

Col termine pacciamatura si intende una copertura del terreno con diversi scopi (controllo infestanti, riduzione evapotraspirazione, regolazione termica, ecc.). La pacciamatura può essere costituita da materiali naturali o di sintesi.

L'appaltatore dovrà, secondo quanto previsto dal progetto e dagli elaborati a sua disposizione, procedere alla pacciamatura delle aiuole e delle fioriere utilizzando lapillo vulcanico (10-16 mm) in quantità sufficiente a costituire uno strato uniforme di altezza non inferiore a 6 cm.

### 3.8 Acqua

Il Committente fornirà gratuitamente una o più prese d'acqua all'Appaltatore nel luogo dei lavori. Qualora questa non fosse disponibile, l'impresa si approvvigionerà con mezzi propri. L'acqua da impiegare per l'irrigazione non dovrà contenere sostanze inquinanti o nocive per le piante o sali nocivi oltre i limiti di tolleranza di fitotossicità relativa.

Se richiesto dalla D.L. l'Appaltatore dovrà effettuare un controllo periodico dell'acqua e dovrà fornire analisi effettuate secondo le procedure normalizzate dalla Società Italiana di Scienza del Suolo (S.I.S.S.).

Potranno essere scartate quelle acque che in base al tipo di suolo (presenza di elementi critici), al tipo di piante da irrigare e al quantitativo annuo, possano creare danni alla vegetazione o accumuli di elementi tossici nel terreno.

L'acqua deve essere somministrata a una temperatura non inferiore ai  $\frac{3}{4}$  °C di quella dell'aria, comunque con temperatura > 15 °C, altrimenti tali liquidi potrebbero determinare turbe nell'assorbimento radicale o ritardi vegetativi.

Le acque che presentino un elevato quantitativo di sostanze in sospensione dovranno essere filtrate opportunamente, per evitare l'usura e l'intasamento degli impianti irrigui.

Il pH dell'acqua deve essere compreso tra 6 e 7,8, perché valori superiori o inferiori potrebbero creare squilibri e rendere immobilizzati elementi nutritivi.

L'acqua potrà essere misurata in volume, effettivamente utilizzato in cantiere, espresso in metri cubi e/o in l/mq.

### 3.9 Componenti per l'irrigazione

Tutti i materiali da utilizzare per l'impianto di irrigazione, ove previsto, dovranno essere di ottima qualità, di materiale atossico, provenienti da ditte del settore, totalmente compatibili tra loro.

All'interno dei pozzetti si dovrà utilizzare raccorderia in polipropilene resistente alle tensioni provocate dall'assestamento delle tubazioni.

Le tubazioni delle condotte in pressione dovranno essere in Polietilene ad Alta Densità, PN 16, PN 10 a seconda del diametro, raccorderia ed altri componenti dovranno essere in materiali resistenti e adeguati alle necessità dell'impiego specifico, l'ala gocciolante sarà del tipo auto compensante con spaziatura dei gocciolatori di 20-30 cm. I componenti per l'irrigazione saranno misurati a numero, nel caso delle tubazioni saranno misurate a metro lineare, effettivamente montati o posati in cantiere.

### 3.10 Tubo di drenaggio

Qualora se ne rendesse necessario l'uso, il tubo da drenaggio, dovrà essere in PVC duro, corrugato, flessibile di diametro 6-12 cm, rivestito con fibra di cocco o tessuto non tessuto, fatto salvo quanto diversamente prescritto in progetto.

I tubi dovranno avere struttura omogenea e dovranno essere privi di bolle, fenditure o difetti simili.

Le estremità dei tubi dovranno essere tagliate ortogonalmente agli assi.

Il materiale dovrà essere fornito negli imballi originali attestanti qualità e caratteristiche del contenuto, che dovranno essere approvate dalla D.L. prima del loro impiego. Le misure per la verifica delle dimensioni dei tubi e delle aperture e le prove di resistenza meccanica devono essere eseguite secondo le modalità delle norme DIN 1187, che si intendono integralmente trascritte.

Nella prova di resistenza all'urto, al massimo il 5 % dei campioni potranno risultare frantumati o parzialmente frantumati per l'intera lunghezza.

Nella prova di resistenza a flessione, i campioni non devono cedere o frantumarsi.

Nella prova di resistenza a deformazione, il diametro esterno dei tubi non può modificarsi più del 12%.

I tubi per drenaggio saranno misurati in metri lineari effettivamente posati in cantiere.

### 3.11 Materiale vegetali

Per materiale vegetale si intende tutto il materiale vivo (alberi, arbusti, erbacee, sementi, ecc.) necessario all'esecuzione dei lavori.

Il produttore del materiale vegetale e lo stesso materiale devono rispettare le seguenti normative:

- Direttiva 2000/29/CE del Consiglio dell'8 maggio 2000 e ss.mm.ii. concernente le misure di protezione contro l'introduzione nella Comunità di organismi nocivi ai vegetali o ai prodotti vegetali e contro la loro diffusione nella Comunità;

- Decreto Legislativo n. 214 del 19 agosto 2005 e ss.mm.ii. - Attuazione della direttiva 2002/89/CE concernente le misure di protezione contro l'introduzione e la diffusione nella Comunità di organismi nocivi ai vegetali o ai prodotti vegetali;

- Decreto Legislativo n. 84 del 9 aprile 2012 - Modifiche ed integrazioni al decreto legislativo 19 agosto 2005, n. 214, recante attuazione della direttiva 2002/89/CE, concernente le misure di protezione contro l'introduzione nella Comunità di organismi nocivi ai vegetali o ai prodotti vegetali e contro la loro diffusione nella Comunità, a norma dell'articolo 33 della legge 4 giugno 2010, n. 96;

- Decreto del Ministero delle Politiche Agricole Alimentari e Forestali del 12 novembre 2009 - Determinazione dei requisiti di professionalità e della dotazione minima delle attrezzature occorrenti per l'esercizio dell'attività di produzione, commercio e importazione di vegetali e prodotti vegetali;

- Sezione VIII Nuove varietà vegetali indicate nel D.Lgs. 10 febbraio 2005, n. 30;

- legge 22 maggio 1973, n. 269 "Disciplina della produzione e del commercio di sementi e piante da rimboschimento".

L'Appaltatore deve comunicare anticipatamente alla D.L. la provenienza del materiale vegetale, quest'ultima si riserva la facoltà di effettuare, insieme all'Appaltatore, visite ai vivai di provenienza per scegliere le singole piante, riservandosi la facoltà di scartare, a proprio insindacabile giudizio, quelle non rispondenti alle caratteristiche indicate nel presente Capitolato, negli elaborati progettuali in quanto non conformi ai requisiti fisiologici, fitosanitari ed estetici che garantiscano la buona riuscita dell'impianto, o che non ritenga comunque adatte alla sistemazione da realizzare.

L'Appaltatore dovrà fornire le piante coltivate per scopo ornamentale, preparate per il trapianto, conformi alle caratteristiche indicate negli elaborati progettuali, cioè:

- Garantire la corrispondenza al genere, specie, varietà, cultivar, portamento, colore del fiore e/o delle foglie richieste. Nel caso sia indicato solo il genere e la specie si intende la varietà o cultivar tipica. Le piante dovranno essere etichettate singolarmente o per gruppi omogenei, con cartellini indicanti in maniera chiara, leggibile e indelebile, la denominazione botanica (genere, specie, varietà o cultivar) in base al "Codice internazionale di nomenclatura botanica per piante coltivate" (Codice orticolo 1969), inoltre il cartellino dovrà essere resistente alle intemperie. Nel caso in cui il cartellino identifichi un gruppo di piante omogenee su di esso andrà indicato il numero di piante che rappresenta.
- Dove richiesto dalle normative vigenti il materiale vegetale dovrà essere accompagnato dal "passaporto per le piante" ai sensi del Decreto Legislativo 19 agosto 2005, n. 214.
- Nel caso in cui alcune piante non siano reperibili sul mercato nazionale, l'Appaltatore può proporre delle sostituzioni, con piante aventi caratteristiche simili, alla D.L. che si riserva la facoltà di accettarle o richiederne altre. Resta comunque inteso che nulla sarà dovuto in più all'Appaltatore per tali cambiamenti.

- Nel caso di piante innestate, dovrà essere specificato il portainnesto e l'altezza del punto di innesto che dovrà essere ben fatto e non vi dovranno essere segni evidenti di disaffinità.
- All'interno di un gruppo di piante, richieste con le medesime caratteristiche, le stesse dovranno essere uniformi ed omogenee fra loro. L'Appaltatore si impegna a sostituire a proprie spese quelle piante che manifestassero differenze genetiche (diversa specie o varietà, disomogeneità nel gruppo, ecc..) o morfologiche (colore del fiore, delle foglie, portamento, ecc.), da quanto richiesto, anche dopo il collaudo definitivo; con altre corrispondenti alla forma di allevamento richiesta: le piante dovranno avere subito le adeguate potature di formazione in vivaio in base alla forma di allevamento richiesta. Dove non diversamente specificato si intendono piante allevate con forma tipica della specie, varietà o cultivar cioè coltivate in forma libera o naturale con una buona conformazione del fusto e delle branche, un'alta densità di ramificazione di rami e branche e una buona simmetria ed equilibrio della chioma.
- Piante corrispondenti alle tecniche di trapianto richieste: contenitore, zolla.
- I contenitori dovranno essere proporzionati alle dimensioni e allo sviluppo della pianta. Le piante fornite in contenitore vi devono avere trascorso almeno una stagione vegetativa. Tutte le piante dovranno presentare apparato radicale ben accettato, ricco di piccole ramificazioni e di radici capillari fresche e sane, pienamente compenstrate nel terreno. Il terreno che circonda le radici dovrà essere ben aderente, di buona qualità, senza crepe. Non saranno accettate piante con apparato radicale a "spirale" attorno al contenitore o che fuoriesce da esso, ma neppure con apparato radicale eccessivamente o scarsamente sviluppato;
- Piante corrispondenti alle dimensioni richieste: litri e/o diametro del contenitore, classe di circonferenza del fusto, classe di altezza della pianta, diametro della chioma, ecc., ..

Tutte le piante dovranno essere di ottima qualità secondo gli standard correnti di mercato "piante extra" o come si usava in passato "forza superiore".

Il materiale vegetale dovrà essere esente da attacchi (in corso o passati) di insetti, malattie crittogamiche, virus, o altre patologie, prive di deformazioni o alterazioni di qualsiasi natura inclusa la "filatura" (pianta eccessivamente sviluppata verso l'alto) che possono compromettere il regolare sviluppo vegetativo e il portamento tipico della specie, prive anche di residui di fitofarmaci, come anche di piante infestanti. Le foglie quando presenti dovranno essere turgide, prive di difetti o macchie, di colore uniforme e tipico della specie.

L'Appaltatore è tenuto a far pervenire alla D.L., con almeno 48 ore di anticipo, comunicazione della data e dell'ora in cui le piante giungeranno in cantiere.

### 3.12 Trasporto del materiale vegetali

Per trasporto si intende lo spostamento delle piante dal luogo di produzione al cantiere e al posizionamento nella dimora definitiva. In considerazione del fatto che si movimentano del materiale vivo, andranno adottate tutte le precauzioni necessarie durante il carico, il trasporto e lo scarico per evitare stress o danni alle piante. L'Appaltatore

dovrà vigilare che lo spostamento avvenga nel miglior modo possibile, assicurandosi che il carico e scarico come il trasferimento sia eseguito con mezzi, protezioni e modalità idonee al fine di non danneggiare le piante, facendo particolare attenzione che i rami e la corteccia non subiscano danni o che le zolle non si frantumino, crepino o si secchino.

Nei casi in cui si debbano sollevare alberi tramite cinghie (di materiale resistente al carico da sollevare, con larghezza di 30 - 50 cm), queste dovranno agganciare la zolla, se necessario anche il fusto (in casi in cui la chioma sia molto pesante o il fusto eccessivamente lungo), in questo caso, a protezione della corteccia del tronco, fra la cinghia e il fusto andranno interposte delle fasce di canapa o degli stracci per evitare l'abrasione. La chioma dovrà appoggiare, per evitare l'auto schiacciamento, su cavalletti ben fissati al veicolo. Occorre prestare attenzione a non provocare colpi o vibrazioni forti all'imbracatura. Nel caso di trasporto di piante di grandi dimensioni in cui non sia possibile coprirle con telo, il fusto, le branche primarie e secondarie andranno avvolte con juta per evitare il disseccamento e l'ustione, mentre la zolla dovrà essere protetta dalle radiazioni solari con un telo scuro.

Le piante che subiscono il trasporto dovranno mantenere un adeguato tenore di umidità, onde evitare disidratazione o eccessiva umidità che favorisce lo sviluppo di patogeni. Si dovrà prestare attenzione nel caricamento su mezzi di trasporto, mettendo vicino le piante della stessa specie e dimensione, in basso quelle più resistenti ed in alto quelle più delicate. Le piante non dovranno essere sollevate per la chioma ma per il loro contenitore. Prima della rimozione dal vivaio e durante tutte le fasi di trasporto e messa a dimora, i rami delle piante dovranno essere legati per proteggerli durante le manipolazioni. Le legature andranno fatte con nastro di colore ben visibile. Per gli arbusti o piccoli alberi, si auspica l'uso di reti tubolari in plastica che dovranno avvolgere interamente tutta la pianta. L'Appaltatore potrà raccogliere le piante all'interno di cassette, cassoni o altro contenitore idoneo per il migliore e più agevole carico, scarico e trasporto del materiale. Nel caso si vogliano sovrapporre le cassette, quelle inferiori devono avere un'altezza superiore alle piante che contengono per evitare lo schiacciamento.

Per evitare il disseccamento o la rottura di rami o radici da parte del vento e delle radiazioni solari, o la bagnatura delle piante tutti i mezzi di trasporto dovranno essere coperti da teli o essere camion chiusi coibentati o con cella frigorifera, si dovrà evitare che la temperatura all'interno del mezzo oltrepassi i 28°C o scenda sotto i 2°C (temperature minime superiori sono richieste nel caso di trasporto di piante sensibili al freddo). Si auspica l'uso di veicoli muniti di pianali per evitare l'eccessiva sovrapposizione delle piante che si potrebbero danneggiare.

Si dovrà fare in modo che il tempo intercorrente dal prelievo in vivaio alla messa a dimora definitiva sia il minore possibile e che le piante giungano in cantiere alla mattina, per avere il tempo di metterle a dimora o di sistemarle in un vivaio provvisorio, preparato precedentemente in cantiere.

L'accatastamento in cantiere non può durare più di 48 ore, poi è necessario che vengano posizionate in un vivaio provvisorio posto in un luogo ombroso, riparato dal vento, dal ristagno d'acqua, con i piani di terra l'uno contro l'altro, bagnati e coperti con sabbia, segatura, pula di riso o paglia, avendo estrema cura che il materiale vegetale non venga danneggiato.

L'Appaltatore si dovrà assicurare che le radici delle piante non subiscano ustioni e che mantengano un adeguato e costante tenore di umidità. Per le conifere e tutte le piante in vegetazione andranno sciolte le legature dei rami, per evitare danni alla chioma, per poi essere nuovamente legate, come indicato precedentemente, quando l'Appaltatore è pronto per la messa a dimora definitiva.

### 3.13 Alberi

Le dimensioni degli alberi dovranno essere misurate come indicato di seguito:

- circonferenza del fusto: misurata a 130 cm di altezza oltre il colletto;
- altezza dell'albero: distanza tra il colletto e l'apice della pianta;

Gli alberi devono essere stati specificatamente allevati per il tipo di impiego previsto (gruppi, esemplari isolati, ecc.).

Il fusto dovrà essere diritto ed assurgente. Le piante dovranno essere esenti da deformazioni, capitozzature, ferite di qualsiasi natura, grosse cicatrici, o segni conseguenti a urti, grandine, legature, ustioni da sole, gelo o altro tipo di scortecciamento.

La chioma dovrà essere a forma libera, correttamente ramificata, uniforme ed equilibrata per simmetria e distribuzione delle branche principali e secondarie all'interno della stessa. Gli alberi dovranno presentare una "freccia" centrale, sana e vitale.

Le piante devono avere subito i necessari trapianti in vivaio (l'ultimo da non più di due anni e da almeno uno) in base alle seguenti indicazioni: specie a foglia caduca, fino alla circonferenza di 12-15 cm almeno un trapianto, fino a 20-25 cm almeno due trapianti, fino a 30-35 cm almeno tre trapianti; sempreverdi: fino all'altezza di 2-2,5 m almeno un trapianto, fino a 3-3,5 m almeno due trapianti.

L'apparato radicale dovrà presentarsi ben accestito, ricco di piccole ramificazioni e di radici capillari fresche e sane e privo di tagli con diametro superiore a 1 cm.

Gli alberi dovranno essere forniti in contenitore come da disposizioni progettuali.

### 3.14 Arbusti e cespugli

Gli arbusti devono essere ramificati a partire dal colletto, con non meno di tre-quattro ramificazioni ed avere altezza proporzionale al diametro della chioma.

La chioma dovrà essere correttamente ramificata, uniforme ed equilibrata per simmetria e distribuzione.

Gli arbusti e i cespugli dovranno essere forniti in contenitore secondo le indicazioni di progetto. Per gli arbusti innestati dovrà essere indicato il portinnesto utilizzato.

L'apparato radicale dovrà presentarsi ben accestito, proporzionato alle dimensioni della pianta, ricco di piccole ramificazioni e di radici capillari, fresche, sane e prive di tagli con diametro superiore a 1 cm.

Negli arbusti e cespugli forniti in contenitore, il terreno che circonda le radici dovrà essere compatto, ben aderente alle radici, di buona qualità, senza crepe.

Le misure riportate nelle specifiche di progetto si riferiscono all'altezza della pianta non comprensiva del contenitore, e/o al diametro dello stesso e/o al volume in litri del contenitore.

Gli arbusti vengono misurati in base al numero di piante effettivamente messe a dimora in cantiere e corrispondenti alle caratteristiche indicate in progetto e nel presente capitolato.

### 3.15 Erbacee perenni

Le piante erbacee richieste sono esclusivamente perenni, come disposto negli elaborati progettuali, in vaso da 15 cm di diametro.

La parte vegetativa dovrà essere rigogliosa, correttamente ramificata, uniforme ed equilibrata per simmetria e distribuzione.

Le erbacee dovranno essere fornite in contenitori di plastica o preferibilmente in materiale biodegradabile delle dimensioni richieste.

Le piante tappezzanti dovranno avere portamento basso e/o strisciante e ottima capacità di copertura, assicurata da ramificazioni uniformi.

Le misure riportate nelle specifiche di progetto si riferiscono all'altezza della pianta non comprensiva del contenitore, e/o al diametro dello stesso e/o al volume in litri del contenitore.

Le erbacee vengono misurate in base al numero di piante effettivamente messe a dimora in cantiere e corrispondenti alle caratteristiche indicate in progetto e nel presente capitolato.

### 3.16 Piante erbacee prevegetate in zolle o strisce

Per piante erbacee in zolle o strisce si intende una rete di piante molto densa e compatta, precoltivate, con un adeguato spessore di apparato radicale che ne permetta un rapido affrancamento nel sito di destinazione. L'Appaltatore dovrà fornire le zolle o strisce, composte interamente dalla specie richiesta in progetto (*Lippia nodiflora*), il materiale dovrà essere privo di infestanti. Prima di procedere alla fornitura, l'Appaltatore dovrà sottoporre all'approvazione della D.L. dei campioni rappresentativi del materiale che si intende utilizzare, indicando anche il luogo esatto di provenienza.

Il prevegetato dovrà derivare da campi di produzione appositamente predisposti in zone pedoclimaticamente simili a quelle di destinazione.

Il terreno di supporto del prevegetato deve essere certificato da analisi di laboratorio, con uno spessore di 3-4 cm.

Le piante erbacee prevegetate, verranno fornite in forme regolari rettangolari, quadrate o a strisce; per non pregiudicarne la compattezza, le prime due verranno fornite preferibilmente in cassetta.



Il materiale potrà essere di dimensioni varie ma uniformi, per facilità di maneggevolezza il materiale dovrà essere fornito nelle seguenti dimensioni: zolla 20-50 x 40-100 cm, striscia 25-100 x 100-300 cm.

Tutto il prevegetato dovrà essere prelevato, trasportato e posato sul sito definitivo nel più breve tempo possibile, non oltre le 24 ore, facendo attenzione a non lasciare avviare processi di fermentazione, disidratazione o danni da mancanza di luce. Nel caso non si riesca a posarlo nel sito definitivo, nei tempi richiesti, il prevegetato andrà srotolato e sparso a terra, innaffiato regolarmente fino alla posa definitiva che dovrà avvenire comunque entro le 48 ore dalla stesa, altrimenti il direttore dei lavori potrà rifiutare il materiale.

Le piante prevegetate saranno misurate in base alla superficie effettivamente coperta dalle piante, al momento della messa a dimora, misurata in metri quadrati, al netto degli eventuali sfridi.

#### 4. MODALITA' DI ESECUZIONE DELLE OPERE A VERDE

Tutti gli interventi di sistemazione a verde dovranno essere eseguiti da personale qualificato, in numero sufficiente e con attrezzature adeguate al regolare e continuativo svolgimento delle opere.

L'Appaltante o la D.L. possono esigere la sostituzione del rappresentante dell'Appaltatore, del direttore di cantiere, e del personale per incapacità, indisciplina o gravi negligenze. Nel caso ricorrano gravi e giustificati motivi, dovranno essere comunicati per iscritto all'Appaltatore, senza che spetti alcuna indennità, né a lui né ai suoi subalterni interessati.

Prima di procedere a qualsiasi operazione, l'Appaltatore deve verificare che il contenuto di umidità del terreno, in relazione al tipo di copertura dello stesso, consenta il transito dei mezzi da impiegare o degli operatori, senza compattare o alterare in alcun modo il substrato pedogenetico.

##### 4.1 Riporti di terreno

Prima di eseguire il riporto di terreno, l'Appaltatore dovrà procedere con una lavorazione del suolo, (previa pulizia da macerie e rifiuti), con mezzi e modalità idonee al sito d'intervento, da eseguire in maniera incrociata, onde evitare la formazione di ristagni idrici e strati asfittici.

Dopo aver scaricato il terreno in cumuli sparsi, sull'area interessata, si procederà allo spargimento con mezzi meccanici leggeri, riducendo al minimo le manovre ed il compattamento.

Le quote definitive del terreno, si considerano ad assestamento e rullatura (nel caso di prati) avvenuti, dovranno essere quelle indicate in progetto e comunque dovranno essere approvate dalla D.L.

Particolare cura si dovrà adottare nel riempimento e costipamento a ridosso dei cordoli, dei muri e delle opere d'arte in genere. Nel caso dei rinterri da addossare alle murature dei manufatti o di altre opere d'arte si dovranno impiegare materiali sciolti, silicei o ghiaiosi, escludendo l'impiego di terreni ricchi di argille o di materiali che



variano il loro volume al variare del tenore di umidità. Il materiale non potrà essere scaricato direttamente contro le murature od opere d'arte, ma dovrà essere depositato nelle vicinanze per poi essere trasportato ed addossato con mezzi idonei.

#### 4.2 Scavi e reinterri

Prima di intraprendere i lavori di scavo, l'Appaltatore è tenuto ad assicurarsi presso gli Uffici Tecnici Pubblici e presso le aziende proprietarie di reti di urbanizzazione, sulla presenza nell'area di intervento di manufatti, reti, tubazioni, cavidotti, pozzetti, o qualsiasi altro elemento interrato, quindi individuarne la posizione tramite rilievi, apparecchiatura elettromagnetica, o sondaggi manuali.

L'Appaltatore concorderà con la D.L. l'area migliore per accatastare il materiale scavato, se questo deve essere riutilizzato in cantiere, altrimenti provvederà in tempi brevi a portarlo in Discariche Pubbliche o aree attrezzate.

Dopo aver eseguito il tracciamento, l'Appaltatore procederà alle operazioni di scavo con mezzi adeguati in base ai tempi programmati, alla tipologia e volume di scavo

Nel caso si dovessero incontrare ostacoli naturali di rilevante dimensione o importanza (cavi, fognature, tubazioni, reperti archeologici, ecc.), di cui non si conosceva l'esistenza, l'impresa dovrà interrompere i lavori e chiedere istruzioni alla D.L.

Qualora fossero eseguiti maggiori scavi, oltre a quelli strettamente necessari per la formazione dell'opera, essi non saranno compensati all'impresa che dovrà inoltre provvedere a sua cura e spese al successivo riempimento del vuoto, con materiale adatto, ed al costipamento di quest'ultimo.

Tutti i materiali provenienti dagli scavi sono di proprietà della stazione appaltante.

Gli scavi vengono misurati in volume di terreno realmente escavato, espresso in metri cubi.

#### 4.3 Livellamenti e drenaggi

In base alle indicazioni progettuali e a quelle della D.L. si dovrà procedere al tracciamento della rete di scolo delle acque (dove possibile si auspica la conservazione degli andamenti originali del terreno). Per il drenaggio delle aree verdi si potranno adottare drenaggi sotterranei.

L'Appaltatore prima di procedere alla creazione di drenaggi sotterranei dovrà verificare la profondità e l'efficienza della rete fognaria esistente, in accordo con la D.L. dovrà procedere ad un suo eventuale ripristino.

#### 4.4 Lavorazioni del suolo e concimazioni di fondo

Le lavorazioni dovranno essere fatte in periodi idonei, con terreno in "tempera", per evitare di danneggiare la struttura del suolo o di creare una suola di lavorazione.

L'Appaltatore si dovrà munire di mezzi meccanici ed attrezzature di dimensioni adeguate al sito ed al tipo di intervento da eseguire, riducendo al minimo il peso dei mezzi impiegati, in relazione allo sforzo da compiere per evitare costipamenti del suolo.

Prima di effettuare le lavorazioni del suolo, si dovrà provvedere alla posa di tutti gli impianti sotterranei (cavidotti per l'illuminazione, tubi per l'irrigazione con i relativi pozzetti, tubi per il drenaggio, ecc.)

Si eseguirà poi la concimazione di fondo e l'eventuale correzione del suolo. La quantità e la qualità di concimi da impiegare saranno stabilite dalla D.L. di volta in volta, in relazione all'analisi del suolo, al tipo di impianto, alla stagione vegetativa, ecc.

Dopo la concimazione si effettuerà una vangatura meccanica (se non diversamente richiesto dalla D.L., per facilitare il drenaggio) ad una profondità di almeno 20 – 30 cm.

Successivamente si provvederà alle rifiniture superficiali. Si effettueranno passaggi incrociati ad una profondità di 10 – 20 cm, per ottenere un letto di semina, o di impianto, uniforme con caratteristiche glomerulari idonee, senza provocare la polverizzazione del terreno.

Dove le macchine non possono lavorare a causa della conformazione dell'area di intervento (ridotte dimensioni, eccessiva pendenza, presenza di vegetazione esistente o di manufatti, ecc.) si dovrà procedere con lavorazioni manuali. La lavorazione manuale consisterà in una vangatura, alla profondità di almeno 20-25 cm, con successivo affinamento del terreno, per predisporlo alla piantagione o alla semina in base alle indicazioni della D.L.

Si dovrà procedere a rimuovere i materiali, eventualmente emersi durante le varie fasi delle lavorazioni.

In tutte le lavorazioni si dovrà prestare particolare attenzione a non provocare danni alle infrastrutture.

La D.L. provvederà ad approvare le lavorazioni effettuate prima di procedere con le successive operazioni.

Nel caso dovesse trascorrere del tempo tra la fine delle lavorazioni e gli interventi di piantagione, l'Appaltatore dovrà intervenire periodicamente (ogni 4 settimane circa) con mezzi meccanici o manuali per rimuovere le malerbe nate nel frattempo.

Le lavorazioni del suolo saranno misurate in base alla superficie, calcolata in proiezione verticale, realmente lavorata, espressa in metri quadrati.

#### 4.5 Tracciamenti e picchettamento per le opere a verde

Al termine delle lavorazioni del terreno, l'Appaltatore dovrà picchettare le aree di impianto, sulla base del progetto e delle indicazioni della D.L., segnando accuratamente la posizione in cui andranno messi a dimora i singoli alberi, gli arbusti e le perenni.

Ogni picchetto dovrà essere numerato, con associazione degli esemplari ai picchetti, ed essere riferito a punti inamovibili per poterne ricostruire la posizione in caso di danneggiamento o manomissione. I capisaldi, i picchetti o le livellette danneggiate o rimosse dovranno essere immediatamente ripristinati a cura e a spesa dell'Appaltatore.

La tolleranza consentita per la messa a dimora di alberi o arbusti isolati o a piccoli gruppi è di 10 - 20 cm, rispetto alla posizione riportata in progetto e di 5 - 10 cm per le piante messe in filare o in piantagioni con sesto regolare.

La tolleranza ammessa nella picchettatura di aree arbustive rispetto alle indicazioni progettuali è del 5% fino ad aree di 100 metri quadrati e del 2% su superfici maggiori.

Al termine della fase di picchettamento, l'Appaltatore deve ricevere l'approvazione della D.L., ove richiesto apportare le modifiche volute, prima di procedere con le operazioni successive.

Al termine dei lavori l'Appaltatore dovrà aver rimosso tutti i picchetti o gli elementi serviti per i tracciamenti. L'onere dei tracciamenti è incluso nel prezzo delle piante.

A piantagione eseguita, l'Appaltatore, nel caso siano state apportate varianti al progetto esecutivo, dovrà consegnare una copia degli elaborati relativi con l'indicazione esatta della posizione definitiva delle piante e dei gruppi omogenei messi a dimora.

#### 4.6 Messa a dimora delle piante

Le piante saranno tutte fornite in contenitore si potranno pertanto mettere a dimora in qualsiasi periodo dell'anno, escludendo i mesi più caldi, assicurando sempre le necessarie irrigazioni.

Qualche giorno prima della messa a dimora degli alberi, l'Appaltatore dovrà preparare le buche che dovranno essere almeno 1,5 volte le dimensioni del pane di terra da contenere.

Nello scavo della buca si dovrà fare attenzione a non costipare il terreno circostante, le pareti o il fondo, in particolare dopo l'uso di trivelle occorrerà smuovere il terreno sulle pareti e sul fondo della buca per evitare l'effetto vaso. Alcuni giorni prima della piantagione, l'Appaltatore dovrà procedere al riempimento parziale della buca con terra e terriccio, cosicché le piante poggino la zolla su uno strato idoneo di miscuglio ben assestato.

Prima della messa a dimora degli alberi occorrerà procedere ad una concimazione localizzata sul fondo della buca evitando il contatto diretto con la zolla, utilizzando concimi ternari (N-P-K) con azoto a lenta cessione, da distribuire uniformemente nella buca.

Per le specie arbustive ed erbacee invece le buche andranno preparate al momento della piantagione, in base al diametro del vaso delle piante da mettere a dimora.

Durante lo scavo della buca il terreno agrario deve essere separato e posto successivamente in prossimità delle radici, il terreno in esubero e l'eventuale materiale estratto non idoneo, a giudizio della D.L., dovrà essere allontanato dal cantiere a cura e a spese dell'Appaltatore e sostituito con terreno adatto. Durante lo scavo, l'Appaltatore, si dovrà assicurare che le radici non si vengano a trovare in una zona di ristagno idrico, nel qual caso, si dovrà predisporre un adeguato drenaggio posando uno strato di materiale drenante sul fondo della buca, se la D.L. lo riterrà opportuno, l'Appaltatore dovrà predisporre ulteriori soluzioni tecniche al problema.

La messa a dimora degli alberi si dovrà eseguire con i mezzi idonei in relazione alle dimensioni della pianta, facendo particolare attenzione che il colletto si venga a trovare a livello del terreno anche dopo l'asestamento dello stesso.

Le piante dovranno essere collocate ed orientate in maniera tale da ottenere il migliore risultato tecnico ed estetico ai fini del progetto.

L'Appaltatore dovrà poi procedere al riempimento definitivo delle buche con terra fine di coltivo per gli alberi e gli arbusti in zolla, per tutte le altre piante con terriccio, le acidofile o semi acidofile con idoneo terriccio a reazione sub acida. Il materiale di riempimento dovrà essere costipato manualmente con cura in maniera che non restino vuoti attorno alle radici o alla zolla.

Nel caso in cui non sia presente o funzionante un sistema di irrigazione automatico, al termine del riempimento della buca si dovrà creare una conca attorno agli alberi per trattenere l'acqua. Quest'ultima sarà portata immediatamente dopo l'impianto in quantità abbondante, fino a quando il terreno non riuscirà più ad assorbirne.

Al termine della messa a dimora delle piante, andranno rimosse tutte le legature, asportando i legacci o le reti che andranno portate in pubblica discarica.

Dopo di ché, se necessario, si dovrà procedere con la potatura di trapianto. Si dovranno asportare i rami che si presentino eventualmente danneggiati o secchi.

#### 4.7 Messa a dimora di zolle o strisce di erbacee prevegetate

La messa a dimora delle specie erbacee in zolla o strisce (*Lippia nodiflora*) dovrà essere intrapresa preferibilmente in primavera, evitando i periodi in cui il terreno dovesse presentarsi ancora troppo bagnato, si dovranno evitare anche i periodi troppo secchi.

Prima della posa del prevegetato il terreno dovrà essere adeguatamente preparato. Si inizierà da un allineamento definito o creato con una corda tesa, dopodiché, le zolle o strisce andranno stese in successione sul terreno facendo in modo che siano ben ravvicinate le une alle altre e sfalsate rispetto alla striscia precedente. Le zolle o strisce che si verranno a trovare ai margini dell'area da piantumare andranno rifilate accuratamente. Al termine di questa fase le zolle dovranno essere cosparse di terriccio (composto con terra di coltivo, sabbia, sostanza organica e concime), nelle giunture.

Fino al completo attecchimento delle zolle al nuovo substrato, l'Appaltatore dovrà monitorare ed adeguare con particolare attenzione le irrigazioni, cosicché le zolle ricevano la giusta quantità di acqua.

#### 4.8 Ancoraggi

Gli ancoraggi sono quei sistemi di supporto (tutori) che permettono di fissare al suolo le piante nella posizione corretta per lo sviluppo. Tutti gli alberi, di nuovo impianto, dovranno essere muniti di tutori, se la D.L. lo riterrà necessario, anche gli arbusti di grandi dimensioni dovranno essere fissati a sostegni. L'ancoraggio dovrà avere una

struttura appropriata al tipo di pianta da sostenere e capace di resistere alle sollecitazioni meccaniche che possono esercitare agenti atmosferici, urti, atti vandalici o altro.

I pali dovranno essere di legno, diritti, scortecciati, appuntiti dal lato con il diametro maggiore e trattati con sostanze ad effetto imputrescibile (almeno per 1 m dal lato appuntito). I pali andranno conficcati nella buca della pianta prima della sua messa a dimora, per una profondità di 30 cm almeno, comunque al termine della piantagione dovranno essere piantati per oltre 50 cm nel terreno, utilizzando mezzi meccanici idonei (escavatore) o manuali.

I tutori andranno conficcati nel terreno verticalmente in numero di uno se la pianta da sostenere è un arbusto o albero inferiore a 1,8 m di altezza, negli altri casi con 2-3 o 4 pali, per altezza e diametro (mai inferiore a 5 cm) adeguati alle dimensioni della pianta da sostenere e legati solidamente tra loro con legature di colore marrone, verde o nero.

Con le piante dotate di pane di terra, si deve evitare di conficcare i pali tutori attraverso il pane, tranne i casi in cui le piante siano state coltivate con un foro (tubo biodegradabile) nella zolla per piantarvi il palo. Se non previsto in progetto o non richiesto dalla D.L., sono esclusi i pali in posizione obliqua (comunque non meno di 3 – 4 per pianta) e i tiranti di qualunque natura.

Le teste dei pali, dopo l'infissione, non devono presentare fenditure: in caso contrario, dovranno essere rifilate.

I pali dovranno essere legati alle piante in modo solidale per resistere alle sollecitazioni ambientali, pur consentendo un eventuale assestamento.

Al fine di non provocare abrasioni o strozzature al fusto, le legature, dovranno essere realizzate per mezzo di collari speciali creati allo scopo o di adatto materiale elastico (guaine in gomma, nastri di plastica, ecc.) oppure con funi o fettucce di fibra vegetale, ma mai con filo di ferro o materiale anaelastico.

Sia i tutori che le legature non dovranno mai essere a contatto diretto con il fusto, per evitare abrasioni. Dovrà essere sempre interposto un cuscinetto antifrizione (gomma o altro).

#### 4.9 Impianto di irrigazione

Lo schema ed il dimensionamento dell'impianto di irrigazione (previsto solo per l'area V.MTS – 01), il numero e le tipologie di settori da realizzare, sono determinati:

- dalle caratteristiche, diametro della tubazione, pressione e portata dell'acqua nel punto di approvvigionamento messo a disposizione dalla Stazione Appaltante,
- dalle condizioni di irraggiamento e di evapotraspirazione stimata nelle varie zone,
- dal tipo di piante messe a dimora e dai relativi sest.

Nella posa dell'impianto di irrigazione dovranno essere seguite le indicazioni fornite dal progetto, apportando gli aggiustamenti che si dovessero rendere necessari in corso d'opera, per assicurare l'irrigazione ottimale di tutte le piante che saranno messe a dimora.

Le condotte principali dovranno essere posizionate oltre la superficie interessata dalla proiezione della chioma integra degli alberi esistenti aumentata di un metro. All'interno della fascia di rispetto potranno essere posati tubi di ridotto diametro, in accordo con la D.L., con scavi eseguiti a mano, avendo cura di non ledere le radici delle piante.

Gli scavi per la posa delle tubazioni potranno essere eseguiti meccanicamente (catenaria, macchina munita di cucchiai, escavatore con benna, ecc.) in osservanza delle disposizioni prescritte per gli scavi e rinterri o a mano. La larghezza dello scavo dovrà essere adeguata alla dimensione del tubo da contenere e adeguata a contenere ogni raccordo o allacciamento previsto.

La profondità degli scavi per le condutture principali dovrà essere di almeno 30 cm, ove possibile di 50 cm per evitare eventuali danni con le successive lavorazioni. A 10 - 12 cm sopra il tubo andrà posizionata una striscia di avvertimento in plastica, di colore blu riportante la dicitura "ATTENZIONE TUBO ACQUA", per segnalarne la presenza in caso di successive lavorazioni.

I tubi in materiale plastico autoportante (PE ad alta densità) andranno protetti immergendoli in sabbia o altro materiale incoerente, che dovrà presentare uno spessore di 4 - 6 cm tutto intorno al tubo. Il rinterro dei tubi andrà fatto con il materiale di scavo se questo, a giudizio della D.L., sia privo di sassi, pietre o altri oggetti inerti che potrebbe danneggiare le tubazioni stesse.

Le condotte in pressione, dovranno essere di diametro e spessore dimensionato alle portate e alle pressioni dell'acqua che vi dovrà transitare. Prima del rinterro delle tubature queste dovranno essere collaudate, mettendole in pressione, con la massima disponibile all'allacciamento, per almeno 24 ore.

L'ala gocciolante dovrà essere fissata al terreno tramite appositi picchetti, che ne evitano il movimento quando entra in pressione. I picchetti dovranno essere posti nel tratto di ala gocciolante adagiata fra una pianta e l'altra, comunque a non più di un metro l'uno dall'altro.

I collegamenti elettrici dovranno essere stagni. Per i cavidotti elettrici, per il comando delle elettrovalvole, si utilizzeranno cavi multipolari a doppio isolamento con sezione di 0,8 - 1 mm, da incamiciare dentro ad appositi cavidotti per cavi elettrici.

Le elettrovalvole, compatibili con la centralina, dovranno essere dotate di bocchettoni in metallo, e installate in maniera ordinata e facilmente accessibili.

Tutti i collegamenti tra ala e condotta e tra ala e ala dovranno essere effettuati utilizzando appositi raccordi a pressione bloccati con fascette in metallo o in plastica specifiche per impianti di irrigazione.

Prima della messa in funzione dell'impianto, si dovrà procedere con lo spurgo delle tubature, dagli eventuali elementi estranei (terra) accidentalmente entrati.

Le distribuzioni dell'acqua andranno programmate preferibilmente nelle primissime ore del mattino, per evitare stress termici alle piante, ridurre l'evapotraspirazione, inoltre il prelievo dall'acquedotto non comporterà competizioni con le utenze domestiche e si potrà contare su portate e pressioni migliori.

I tempi di programmazione dovranno essere concordati con la D.L., che al termine dell'impianto si riserva la facoltà di verificarne il funzionamento e di far apportare eventuali modifiche all'Appaltatore, a sue spese, nel caso l'impianto non distribuisca correttamente l'acqua o vi siano perdite anche minime.

Per gli alberi di nuovo impianto, in aree in cui non è previsto l'impianto di irrigazione, durante la loro posa b andranno compiuti due giri attorno alla zolla con un tubo in PVC rigido microfessurato per drenaggio rivestito di fibra di cocco. Il corrugato dovrà avere un diametro di 8 cm con fori di 2 mm, con un'estremità lasciata fuori dal terreno (lato più accessibile) per una lunghezza di 8 - 10 cm ed irrigati con mezzi propri dell'Appaltatore per tutto il periodo di sua competenza.

#### 4.10 Garanzia di attecchimento

Tutto il materiale vegetale avrà una garanzia di attecchimento per l'intera stagione vegetativa successiva a quella di impianto, la garanzia dovrà comprendere la sostituzione del materiale vegetale morto o deteriorato, ad insindacabile giudizio della D.L., nella stagione utile successiva.

Nel caso in cui alcune piante muoiano o si deperiscono, l'Appaltatore dovrà individuare le cause del deperimento insieme alla D.L., e concordare con essa, gli eventuali interventi da eseguire a spese dell'Appaltatore, prima della successiva piantumazione. Nel caso in cui non vi siano soluzioni tecniche realizzabili, l'Appaltatore dovrà informare per iscritto la D.L. che deciderà se apportare varianti al progetto. L'Appaltatore resta comunque obbligato alla sostituzione di ogni singolo esemplare per un numero massimo di due volte (oltre a quello di impianto), fermo restando che la messa a dimora e la manutenzione siano state eseguite correttamente.

Sono a carico dell'Appaltatore, l'eliminazione e l'allontanamento dei vegetali morti (incluso l'apparato radicale), la fornitura del nuovo materiale e la messa a dimora.

Sulle piante sostituite, la garanzia si rinnova fino a tutta la stagione vegetativa successiva.

La garanzia di attecchimento viene estesa a tutto il periodo di manutenzione eventualmente previsto.

### 5. INTERVENTI DI MANUTENZIONE DURANTE L'ESECUZIONE DEI LAVORI E DOPO IL COLLAUDO

La manutenzione dell'area di cantiere, durante lo svolgimento dei lavori, è interamente a carico dell'Appaltatore, fino alla data di emissione del certificato di ultimazione dei lavori. A decorrere dalla data di emissione del certificato di ultimazione dei lavori inizierà il periodo di manutenzione sull'intera area.



Tutti gli interventi di manutenzione dovranno essere eseguiti da personale qualificato in numero sufficiente e con attrezzature adeguate al regolare e continuativo svolgimento delle opere.

È a carico dell'Appaltatore la predisposizione dei cantieri di lavoro, la fornitura e la posa come anche la manutenzione in perfetta efficienza di tutta la segnaletica, delle recinzioni e delle strutture prescritte dal "Piano di sicurezza e coordinamento", se previsto, e/o dalle vigenti norme in materia di sicurezza.

L'Appaltatore deve compilare ed aggiornare un apposito registro fornito dall'Amministrazione, se questa non lo fornisce sarà l'Appaltatore stesso che ne dovrà predisporre uno, sul quale annoterà, in maniera chiara e precisa, l'area di intervento, la vegetazione mantenuta, il tipo di intervento eseguito, e la data. Tale registro, se previsto dal bando/disciplinare potrà anche essere informatizzato.

### 5.1 Interventi di potatura

Tutti gli interventi di potatura, ad eccezione degli allori allevati a cono che dovranno continuare ad essere mantenuti in tale forma, dovranno rispettare il portamento e la forma naturale tipiche della specie su cui si interviene.

Potranno inoltre essere richiesti dalla D. L., uno o più dei seguenti interventi di potatura:

- Potatura di formazione
- Potatura di trapianto
- Potatura di allevamento. Questa potatura si esegue sulle giovani piante, allo scopo di orientare la crescita verso un'impalcatura equilibrata, eliminando i rami concorrenti, soprannumerari, intrecciati, con angolo di inserzione eccessivamente acuto, con corteccia inclusa, succhioni, apice vegetativo biforcuto, ecc.

Il periodo utile per le potature viene stabilito dalla D.L. a seconda della tempistica del cantiere. In generale, deve corrispondere al periodo di riposo vegetativo, dalla fine dell'autunno alla fine dell'inverno, comunque deve essere stabilita in base alle specie vegetali impiegate, ai fattori climatici locali alle condizioni di umidità; sono da evitare i periodi eccessivamente freddi, prediligendo la fine dell'inverno. La rimonda del secco o l'asportazione di parti della chioma morte, deperite o meccanicamente instabili, può essere effettuata in qualunque periodo dell'anno. Tutti i rami da asportare andranno tagliati nel loro punto di inserzione sul fusto o sulla branca, evitando di lasciare "monconi". Quando si recide il ramo occorre salvaguardare la zona del "collare" di cicatrizzazione.

In genere si dovrà cercare di adottare la tecnica del taglio di ritorno (tira-linfa) che comporta il rilascio di un ramo che sarà in grado di sostituire quello tagliato. L'inclinazione del taglio deve essere perpendicolare al ramo asportato, il diametro del tira-linfa deve essere almeno un terzo del diametro del ramo tagliato e se troppo lungo deve essere accorciato, il taglio di potatura deve essere fatto 2-3 cm al di sopra del tira-linfa per rispettare il "collare".

Non dovranno essere effettuati tagli al di sopra dei 10 cm di diametro, tranne in casi particolari, preventivamente concordati con la D.L., cercando sempre di rispettare la fisiologia della pianta.

Qualunque sia la tecnica di potatura da adottare non bisogna asportare più di 1/3 della chioma.



Per quanto riguarda la potatura degli arbusti, quelli che fioriscono sui rami prodotti la stagione vegetativa precedente, andranno potati dopo la fioritura, asportando circa i 2/3 della lunghezza dei rami, tagliando in corrispondenza di una gemma per favorirne lo sviluppo durante la stagione vegetativa.

Gli arbusti che fioriscono nei germogli dell'anno andranno potati nel periodo di riposo vegetativo, preferibilmente a fine inverno.

Passando da una pianta all'altra, le lame degli arnesi dovranno essere disinfettate con sali quaternari d'ammonio all'1%, o soluzioni di ipoclorito di sodio al 2%, o alcol etilico al 60%, tranne diverse disposizioni della D.L..

In tutti i casi l'Appaltatore dovrà aver cura di rimuovere tutti i residui di potatura dalle piante.

L'Appaltatore potrà scegliere se trinciare oppure no i residui della potatura per facilitarne la rimozione. Al termine della giornata, tutti i residui della potatura dovranno essere allontanati dal cantiere a cura dell'Appaltante che li porterà in pubblica discarica a spese dello stesso o in altro luogo indicato dalla D.L.

Il personale addetto agli interventi di potatura dovrà essere qualificato, nel caso in cui la D.L. non lo ritenga idoneo, dovrà essere immediatamente sostituito dall'Impresa Appaltatrice.

Gli interventi di potatura saranno misurati di volta in volta in base al numero di piante realmente potate, alle loro dimensioni, alla facilità di accesso, allo stato fitosanitario.

## 5.2 Trattamenti fitosanitari

L'Appaltatore è responsabile sulla vigilanza, durante tutto il periodo di svolgimento del cantiere e per l'eventuale periodo di manutenzione, sulla possibile presenza o insorgenza di manifestazioni patologiche sulle piante. L'Appaltatore deve comunicare tempestivamente alla D.L. tali patologie e concordarne con essa le strategie di intervento e le tempistiche di azione.

Si dovranno preferire metodologie di lotta agronomica o tramite interventi con prodotti biologici, se questi non fossero disponibili sul mercato, in via subordinata prodotti chimici ad azione mirata.

Gli interventi antiparassitari dovranno essere effettuati secondo un programma approvato dal Responsabile del Servizio e/o dalla D.L., nei modi e con i metodi stabiliti dalla vigente normativa fitosanitaria.

L'Appaltatore dovrà identificare il prodotto più idoneo per il tipo di patologia da combattere e sottoporlo all'approvazione della D.L. che potrà accettarli o disporre diversamente. Nella scelta dovranno essere perseguiti vari obiettivi: efficacia verso il patogeno da eliminare, assenza di fitotossicità od effetti collaterali per le piante, bassa tossicità verso l'uomo e gli organismi superiori, basso impatto ambientale.

I trattamenti antiparassitari dovranno consentire la riduzione al minimo dell'impiego dei prodotti fitosanitari. Tali azioni dovranno prevedere l'insieme di tecniche di intervento fisico-meccanico, biologico e solo in ultima analisi, chimico. In tutti i casi laddove sia necessario ricorrere all'utilizzo di fitofarmaci la "soglia di intervento" sarà stabilita in accordo con la D.L. e rigorosamente in totale rispetto della normativa vigente.

Le piante da disinfettare ed il periodo in cui effettuare i trattamenti verranno di volta in volta stabiliti in accordo con la D.L. incluso l'approvazione del fitofarmaco da utilizzare e la concentrazione più opportuna.

I prodotti commerciali, in accordo con la normativa vigente, dovranno essere regolarmente registrati dal Ministero della Sanità per l'impiego su piante ornamentali o in ambito civile ed essere preventivamente autorizzati dalla competente ASL.

Le miscele da utilizzare dovranno essere preparate subito prima del trattamento alla presenza della D.L. e si dovranno conservare le confezioni dei prodotti utilizzati al fine di facilitare i controlli. Le disinfezioni, salvo diversi accordi, saranno eseguite in ore notturne, in giornate non ventose, ed effettuate avanzando molto lentamente in modo da irrorare adeguatamente le piante.

### 5.3 Diserbo e scerbature

L'Appaltatore sarà tenuto a procedere al diserbo accurato delle mura, delle pavimentazioni, delle aiuole, del prato di lippia e comunque di tutte le superfici pacciamate e di tutte le altre aree indicate dalla D.L. Il diserbo dovrà essere eseguito soltanto con mezzi fisici (manuale, sarchiatura, pirodiserbo, ecc., ...) tranne che su specifica richiesta della D.L. I sistemi di diserbo meccanico o fisico (pirodiserbo o altro) devono essere usati con particolare attenzione a non danneggiare la vegetazione e a non provocare incendi o danni alle infrastrutture.

La scerbatura dovrà essere effettuata prima del punto di maturazione dei semi delle infestanti, per ridurre la propagazione, nel caso di scerbatura manuale, si dovrà provvedere anche allo sradicamento dell'apparato radicale delle infestanti, che si dovrà eseguire quando il terreno è leggermente umido per agevolare la rimozione. Nel caso di trattamenti chimici, l'Appaltatore dovrà identificare il diserbante più idoneo per i tipi di infestanti da eliminare e sottoporlo all'approvazione della D.L., che potrà accettarlo o disporre diversamente. L'operatore inoltre dovrà attenersi per il loro uso alle istruzioni specifiche della casa produttrice. Gli interventi di diserbo chimico dovranno essere eseguiti da personale specializzato in ottemperanza alle leggi vigenti in materia. L'Appaltatore dovrà utilizzare paraspruzzi ai bordi degli ugelli, se si interviene vicino a piante da conservare, si dovrà prestare particolare attenzione al dilavamento che potrebbe veicolare il diserbante vicino a vegetazione da salvaguardare.

Il diserbo sarà misurato in base alla superficie, calcolata in proiezione verticale, realmente diserbata, espressa in metri quadrati.

### 5.4 Concimazioni

L'appaltatore è tenuto ad effettuare 1-2 concimazioni l'anno, in primavera ed in autunno con concimi chimici/organici bilanciati a lento rilascio per le specie erbacee, arbustive ed arboree di nuovo impianto, secondo quanto indicato negli elaborati di progetto e nel piano di manutenzione. La distribuzione di questi concimi dovrà avvenire in modo uniforme utilizzando ed eseguendo due passaggi incrociati.

L'applicazione va sempre eseguita su foglie asciutte e subito dopo deve essere seguita da una irrigazione.

### 5.5 Sostituzione delle piante morte o deperite

Le piante morte o deperite, per cause naturali o di terzi, dovranno essere sostituite con altre identiche a quelle fornite in origine, ma di una misura commerciale superiore, la sostituzione dovrà essere fatta nel più breve tempo possibile dall'accertamento del mancato attecchimento, in relazione alle condizioni ambientali. Le zolle di lippia che dovessero presentare una crescita irregolare o difettosa, per cause naturali o di terzi, a giudizio della D.L., dovranno essere immediatamente sostituite, compatibilmente con le condizioni atmosferiche.

### 5.6 Manutenzione ancoraggi

Andranno controllati regolarmente le legature delle piante tutorate onde evitare danni al fusto, comunque almeno una volta l'anno andranno rimosse tutte le legature e posizionate in un punto diverso dal precedente. Al termine del periodo di manutenzione andranno rimossi tutti i sistemi di ancoraggio.

### 5.7 Ripristini

L'Appaltatore è tenuto a ripristinare o sostituire se necessario tutte le opere a verde che si siano deteriorati nel corso del tempo (ancoraggi delle piante, tubazioni, pacciamatura, erosione, ecc.).

L'Appaltatore dovrà ripristinare anche tutti i livelli dei terreni che si dovessero essere abbassati a causa dell'assestamento o per il passaggio anche di terzi, fermo restando la possibilità di rivalsa su questi.

### 5.8 Sfalcio e pulizia dei prati

Il tappeto erboso di lippia dovrà presentarsi, in ogni stagione, pulito, esente da erbe infestanti, con manto compatto, privo di malattie.

Si potranno eseguire all'occorrenza 1-2 sfalci l'anno a 6-7 cm di altezza, durante la stagione vegetativa, per ottimizzare lo sviluppo della lippia ed assicurare la copertura regolare del suolo.

Il taglio dovrà essere uniforme in altezza, recidendo in maniera netta la foglia o il culmo dell'erba. Gli sfalci andranno compiuti quando il prato è asciutto, utilizzando macchine di dimensioni adatte all'estensione del prato, alla sua giacitura, alla portanza del terreno per evitare di danneggiare il suolo o il prato stesso. L'Appaltatore dovrà provvedere allo sfalcio del prato con la raccolta del materiale vegetale entro 24 ore dal taglio, avendo cura di rimuovere tutti i residui. È a carico dell'Appaltatore il trasporto a pubblica discarica dello sfalcio e il relativo costo di smaltimento. Sono inclusi anche gli interventi di taglio manuale dei perimetri o con rifila bordi a filo di nailon.

Nei luoghi ove non sia possibile l'impiego delle macchine, lungo le recinzioni o cordonatura, attorno alle piante, si procederà prediligendo scerbature o taglio manuale con falci, falcetti o decespugliatori muniti di apposito dispositivo di protezione del colletto. Prima di eseguire ogni intervento di tosatura, dovrà essere raccolto ed

asportato ogni materiale estraneo (carta, plastica, sassi, etc.), presente sul manto erboso e depositato a discarica o nel luogo preventivamente indicato.

L'Appaltatore dovrà prestare particolare cura a non danneggiare la vegetazione esistente. Occorre prestare attenzione a non sporcare di erba tagliata i muri, gli arredi o quant'altro presente nell'area di intervento. Sarà a carico dell'Appaltatore ripulire tutti i percorsi, strade e aree pavimentate eventualmente sporcate con l'erba di taglio. Lo sfalcio, le foglie secche e il materiale organico saranno conferiti in luogo stabilito dalla D.L. o in discarica pubblica entro la giornata di raccolta, mentre tutti i residui non organici raccolti, andranno portati in discarica pubblica entro la giornata.

Lo sfalcio e la pulizia dei prati saranno misurati in base alla superficie, realmente sfalciata e/o pulita in cantiere, espressa in metri quadrati.

## 5.9 Irrigazioni

L'Appaltatore è tenuto ad irrigare tutte le piante messe a dimora, inclusi i tappeti erbosi, per tutto il periodo di manutenzione. Le irrigazioni dovranno essere ripetute, tempestive per quantità e frequenza in relazione al clima, all'andamento stagionale, al tipo di terreno e di piante messe a dimora. Le specie sempreverdi dovranno essere irrigate anche nei periodi più siccitosi dell'inverno, evitando le giornate di gelo.

L'Appaltatore dovrà redigere un piano di irrigazione approvato dalla D.L. ed è tenuto al controllo, e alla manutenzione dell'impianto di irrigazione automatico, ove presente, e all'occorrenza deve essere pronto per intervenire manualmente.

In inverno, l'Appaltatore è tenuto a effettuare lo svuotamento e la chiusura dell'impianto.

Durante tutto il periodo di irrigazione la centralina elettronica andrà programmata in base alle condizioni atmosferiche e alle esigenze specifiche delle piante da irrigare.

Le conche di irrigazione, realizzate durante l'impianto, se necessario devono essere ripristinate oppure si procederà al ricalzo delle piante in base a quanto disposto dalla D.L.

Perugia, 01.06.2021

Dott. Agr. Maura Proietti

