

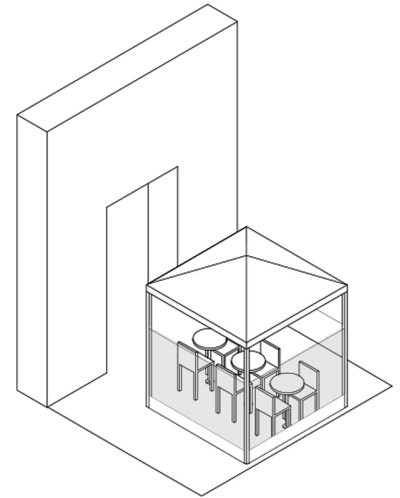
**C** Allestimento di tipo A con elementi complementari di copertura o copertura stabile a teli, sistemi di delimitazione e/o elementi sollevanti

**C4.1** A1 con copertura stabile a teli e sistemi di delimitazione

**Descrizione**

Tipologia di allestimento composta da elementi basilari di arredo, con elementi di delimitazione, a servizio di attività di somministrazione di alimenti e bevande. Il dehor è collocato distante dal fabbricato di almeno m 2,00. La copertura presenta una struttura rigida coperta con teli, di dimensioni modulari. L'altezza alla gronda è di m 2,10, al colmo varia a seconda delle dimensioni della struttura. Gli elementi di delimitazione possono essere inglobati nella struttura o essere esterni ad essa e vanno a definire l'area di occupazione dell'esercizio. I materiali sono: legno, metallo, plastica, vetro.

C4.1



Napoli, Piazza Trieste e Trento



Napoli, dettaglio



Roma, Piazza Istria



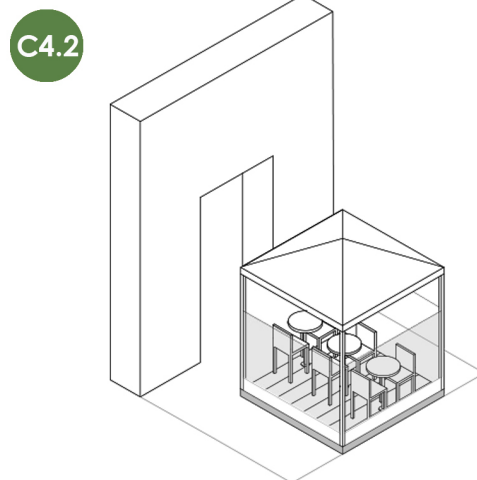
Roma, dettaglio

**C** Allestimento di tipo A con elementi complementari di copertura o copertura stabile a teli, sistemi di delimitazione e/o elementi sollevanti

**C4.2** A1 con copertura stabile a teli, sistemi di delimitazione ed elementi sollevanti

**Descrizione**

Tipologia di allestimento composta da elementi basilari di arredo, con elementi di delimitazione e sollevanti, a servizio di attività di somministrazione di alimenti e bevande. Il dehor è collocato distante dal fabbricato di almeno m 2,00. La copertura presenta una struttura rigida coperta con teli, di dimensioni modulari. L'altezza alla gronda è di m 2,10, al colmo varia a seconda delle dimensioni della struttura. Gli elementi di delimitazione possono essere inglobati nella struttura o essere esterni ad essa e, insieme alla pedana, vanno a definire l'area di occupazione dell'esercizio. I materiali sono: legno, metallo, plastica, vetro.



Trani



Firenze



Roma

**C** Allestimento di tipo A con elementi complementari di copertura o copertura stabile a teli, sistemi di delimitazione e/o elementi sollevanti

**C5.1** A1 con tenda su telaio e sistemi di delimitazione

**Descrizione**

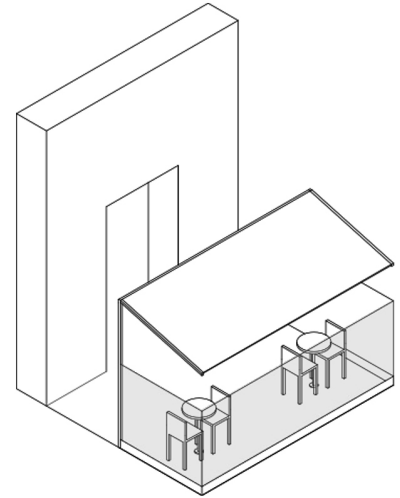
Tipologia di allestimento composta da elementi basilari di arredo, con elementi di delimitazione, a servizio di attività di somministrazione di alimenti e bevande.

La copertura è data da una tenda (a singola o doppia falda) su telaio fisso, autonomo rispetto al fabbricato.

Gli elementi di delimitazione possono essere inglobati nella struttura o essere esterni ad essa e vanno a definire l'area di occupazione dell'esercizio.

I materiali sono: legno, metallo, plastica, vetro.

C5.1



Piacenza



Praga



Praga



Praga

**C** Allestimento di tipo A con elementi complementari di copertura o copertura stabile a teli, sistemi di delimitazione e/o elementi sollevanti

**C5.2** A1 con tenda su telaio, sistemi di delimitazione ed elementi sollevanti

### Descrizione

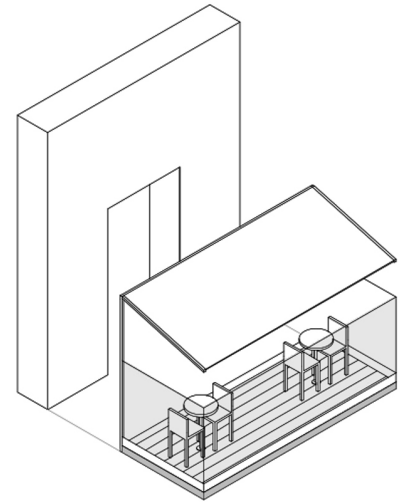
Tipologia di allestimento composta da elementi basilari di arredo, con elementi di delimitazione e sollevanti, a servizio di attività di somministrazione di alimenti e bevande.

La copertura è data da una tenda (a singola o doppia falda) su telaio fisso, autonomo rispetto al fabbricato.

Gli elementi di delimitazione possono essere inglobati nella struttura o essere esterni ad essa e vanno a definire l'area di occupazione dell'esercizio, insieme alla pedana, facente parte della struttura stessa.

I materiali sono: legno, metallo, plastica, vetro.

C5.2



Budapest



Piacenza

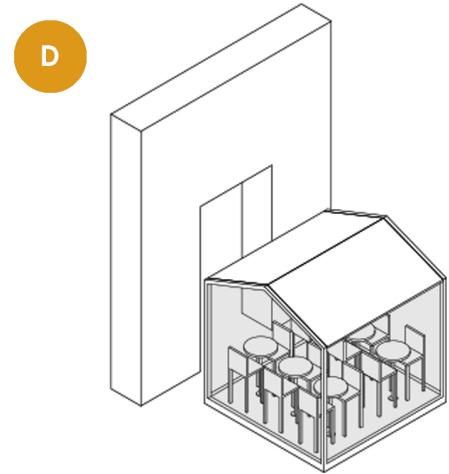
**D** Allestimento di tipo A con struttura chiusa su più lati, elementi sollevanti e copertura stabile del tipo rigido

**Descrizione**

Tipologia di allestimento costituita da struttura di chiusura e copertura rigida e stabile, a servizio di attività di somministrazione di alimenti e bevande.

La struttura del dehor è rigida e non rimovibile e presenta elementi di chiusura verticale ed orizzontale che consentono la protezione dagli agenti atmosferici nella stagione invernale.

I materiali sono: legno, metallo, plastica, vetro.



Milano



Amsterdam



Firenze



Milano