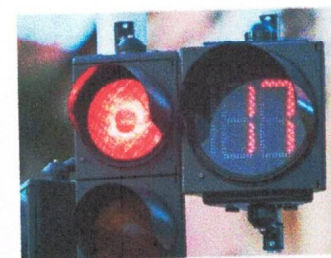




**COMUNE DI NAPOLI**  
 Direzione centrale Infrastrutture, lavori pubblici e mobilità  
 Servizio Mobilità sostenibile



## PON METRO 2014/20 - MOBILITA' SOSTENIBILE E ITS

Infrastrutture e tecnologie intelligenti per la gestione dei flussi di traffico - Semafori

### PROGETTO DEFINITIVO

**Gruppo di progettazione - Comune di Napoli**

arch. Angela Anna (Coordinatore della progettazione), ing. Francesco Addato, geom. Giuseppe Costa, geom. Luciano Marino, dott. Giuseppe Marzella, ing. Franco Savastano,

**Coordinatore per la sicurezza in fase di progettazione**

arch. Francesca Spera

**Supporto al gruppo di progettazione per ANM**

ing. Francesco Chirillo, ing. Davide Pinto

**Responsabile del procedimento**

ing. Marzia di Caprio

**Il dirigente**

ing. Giuseppe D'Alessio

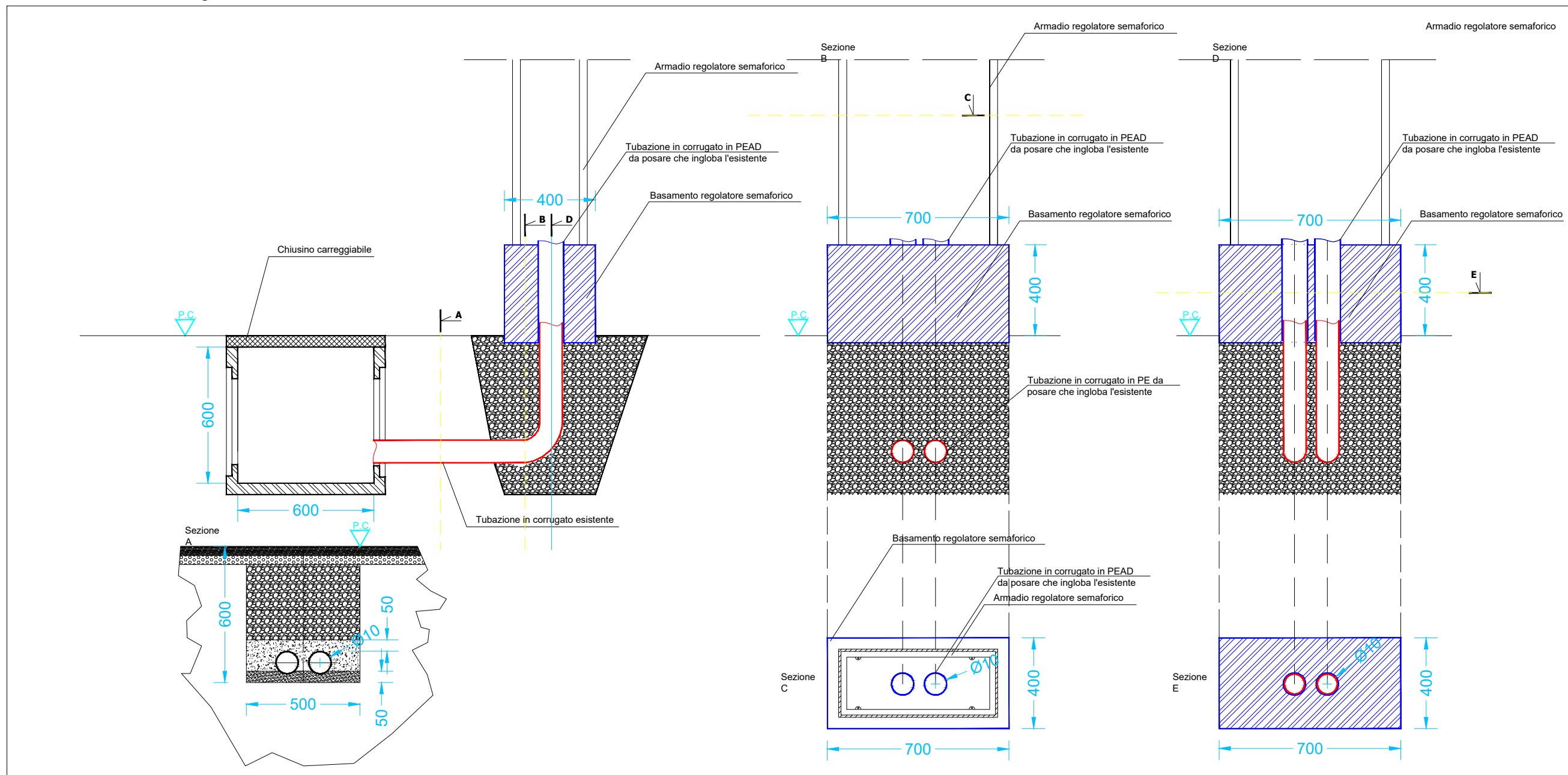
## Particolari costruttivi degli impianti semaforici pozzetti, plinti e paline

EG PART 01

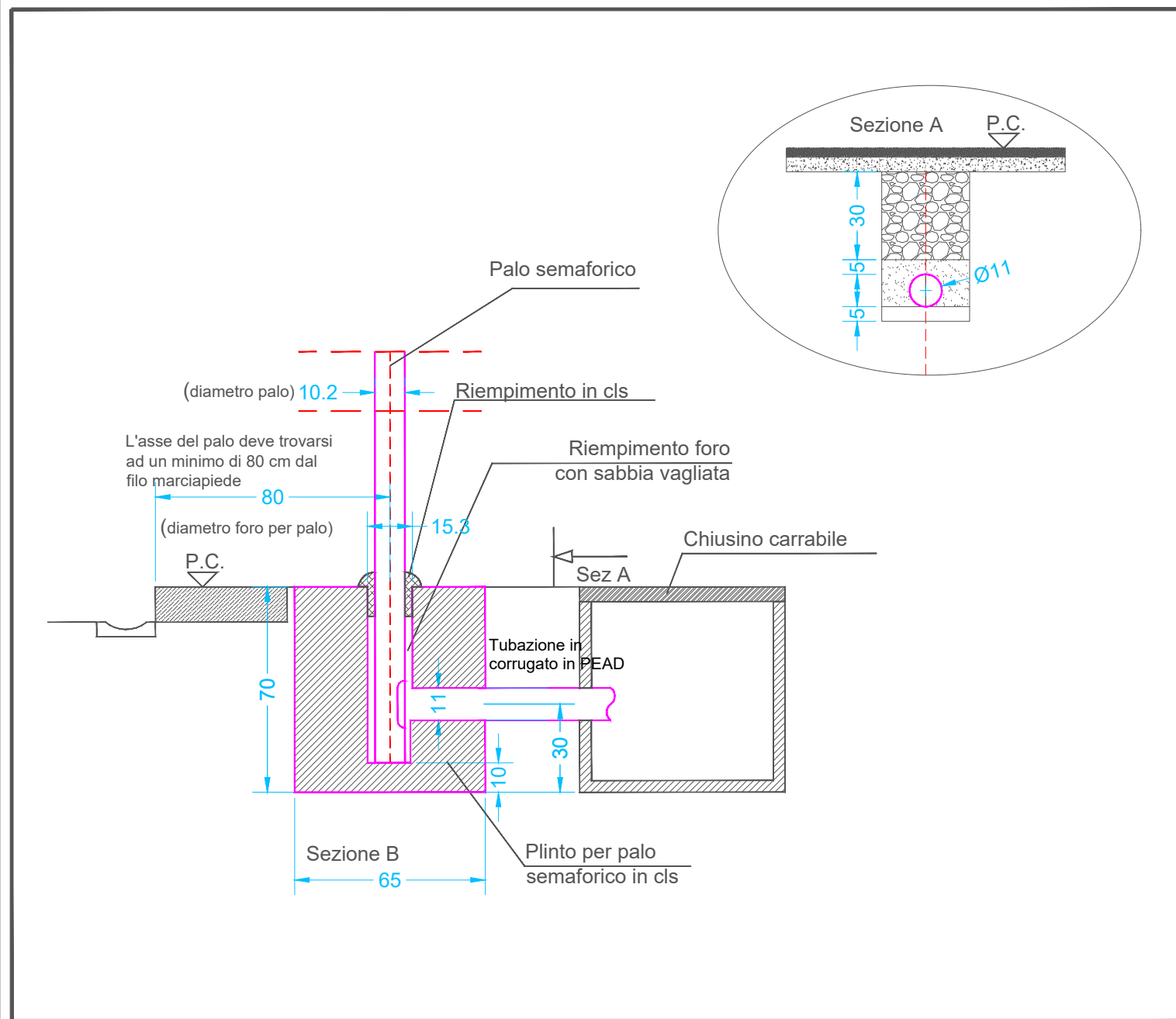
scala: 1:20

emissione maggio 2018  
 revisione novembre 2018

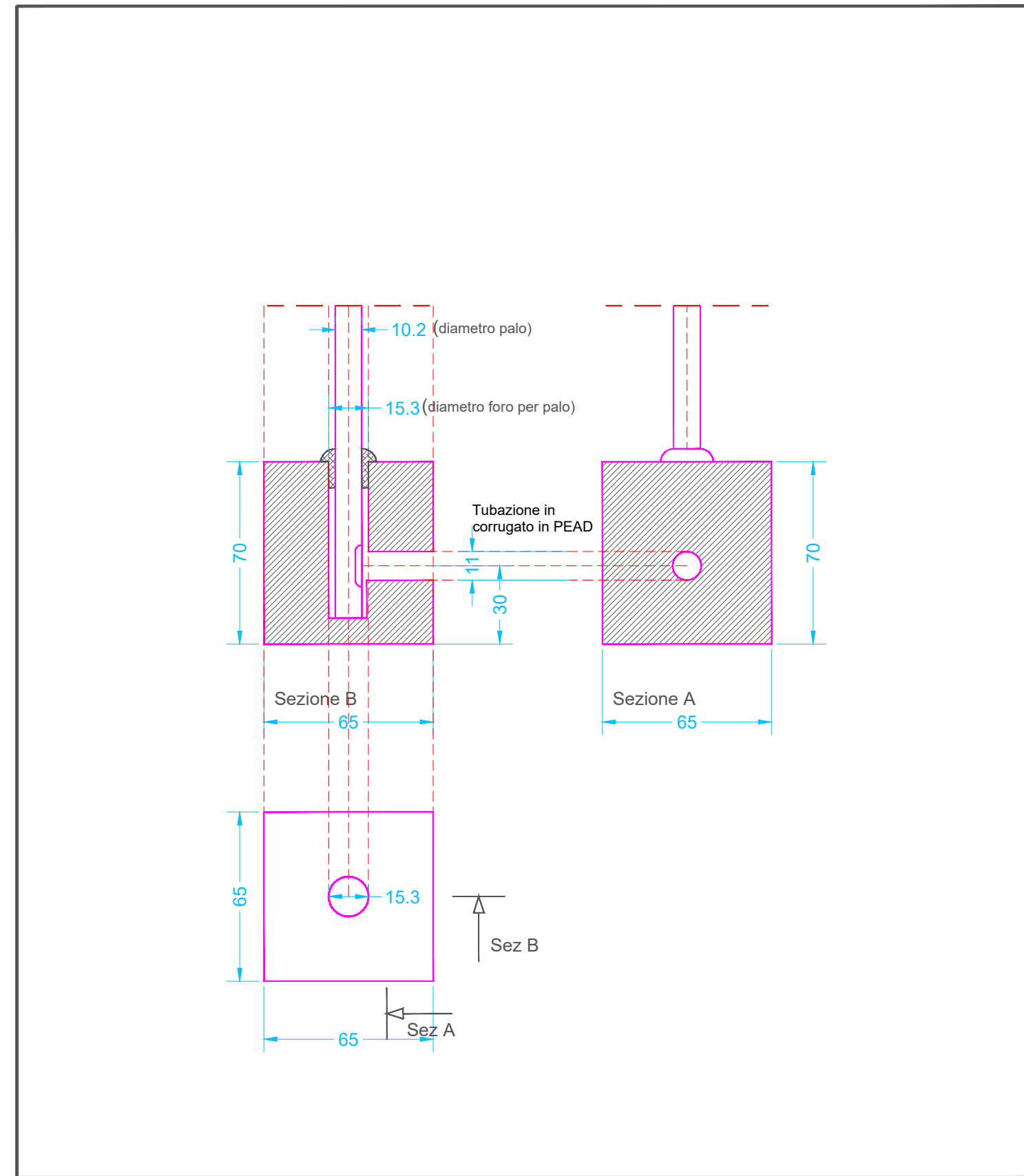
Basamento Armadio regolatore semaforico



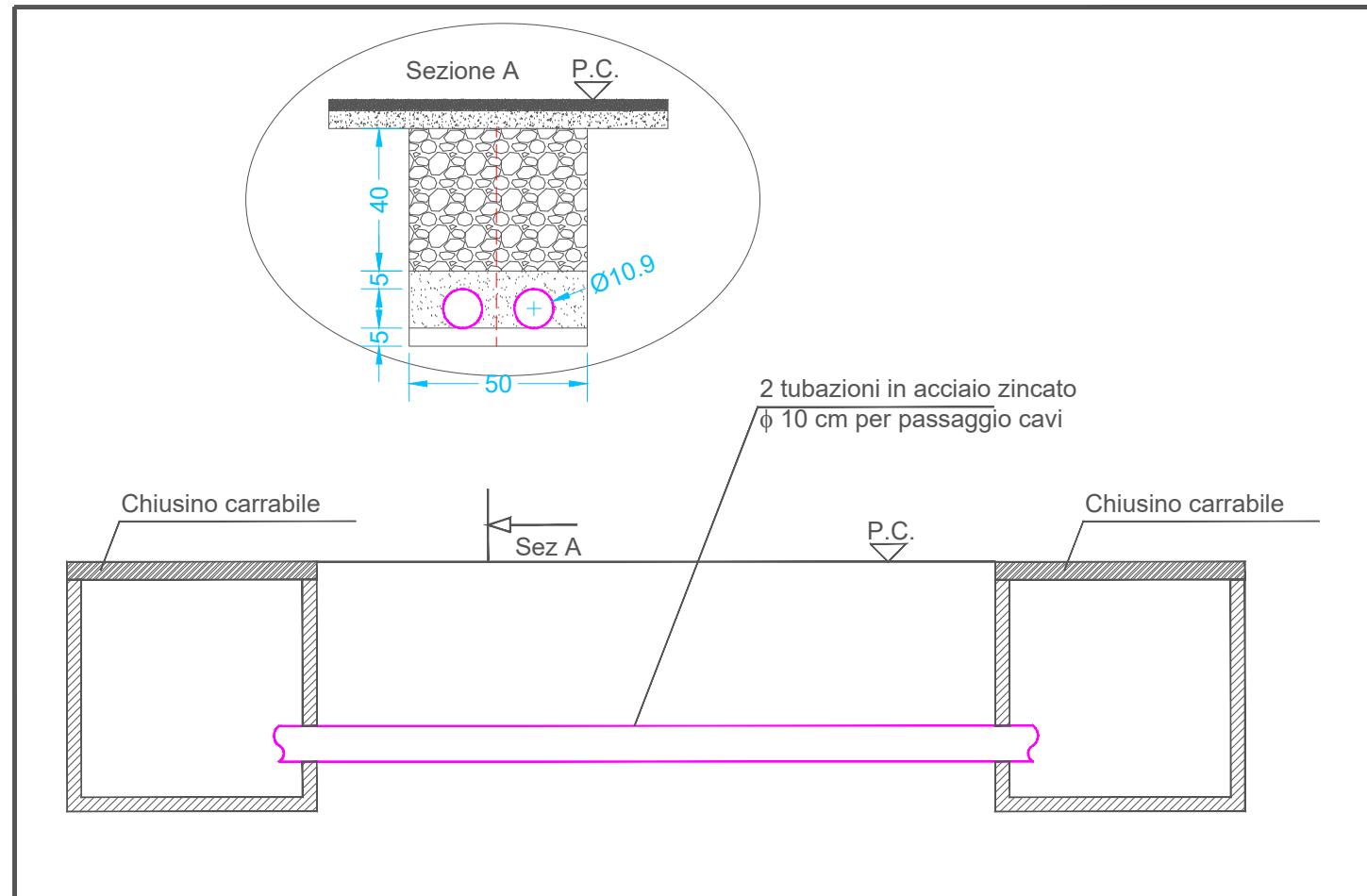
Collegamento plinto - pozzetto



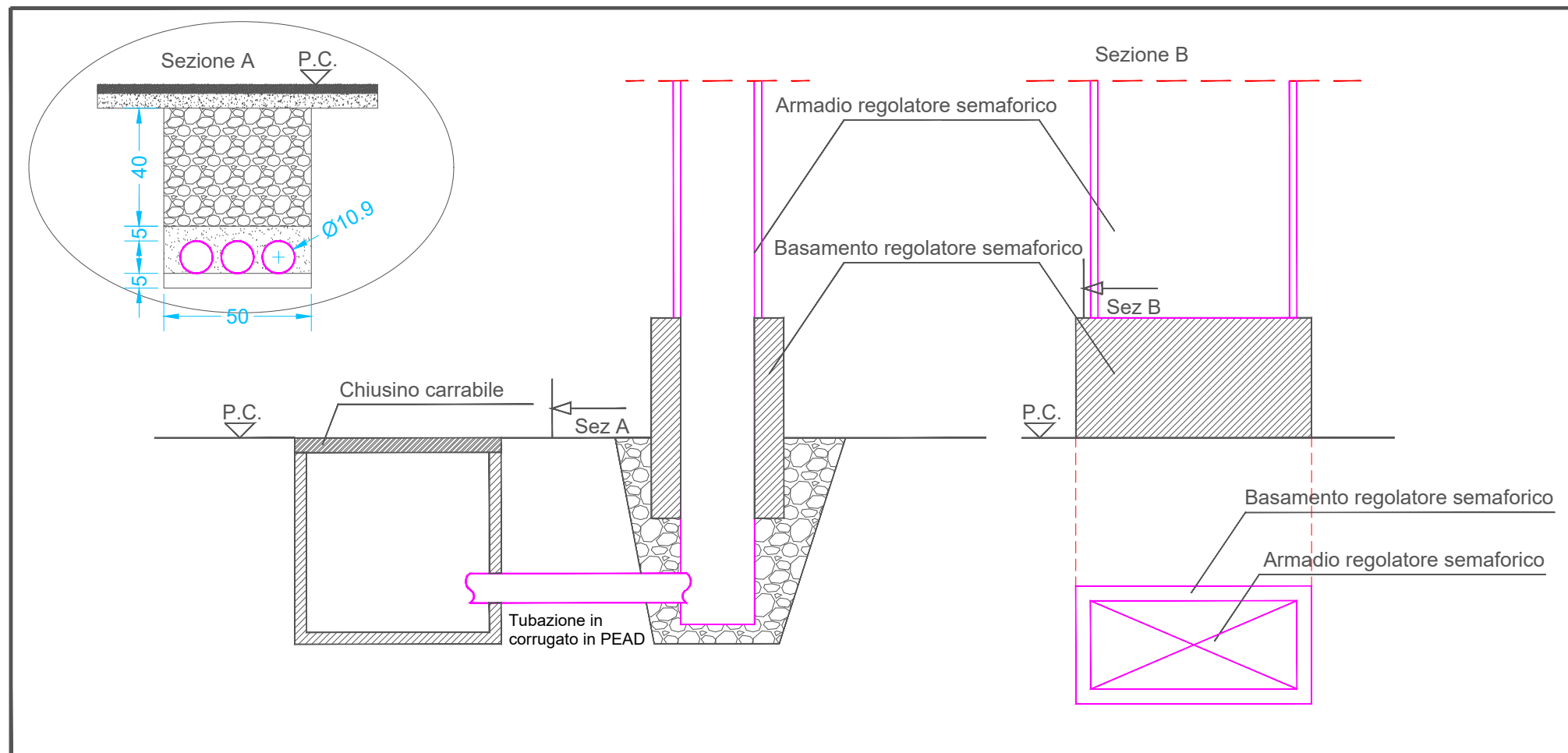
Plinto per palo semaforico altezza 3600 mm e diametro 102 mm



Collegamento pozzetto - pozzetto in attraversamento stradale



Collegamento pozzetto - armadio regolatore semaforico



Pinto per sostegno tubolare contatore ENEL

