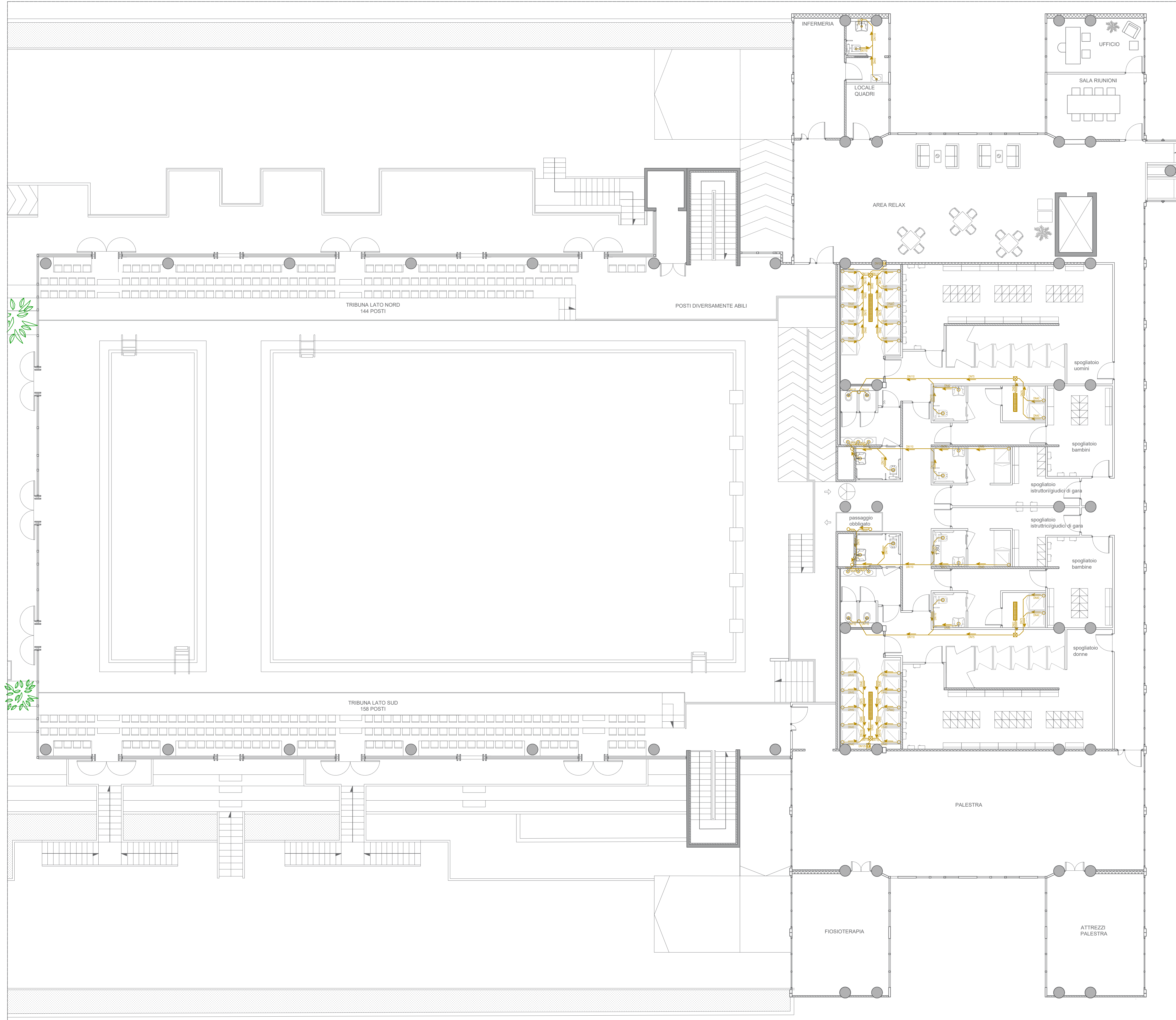


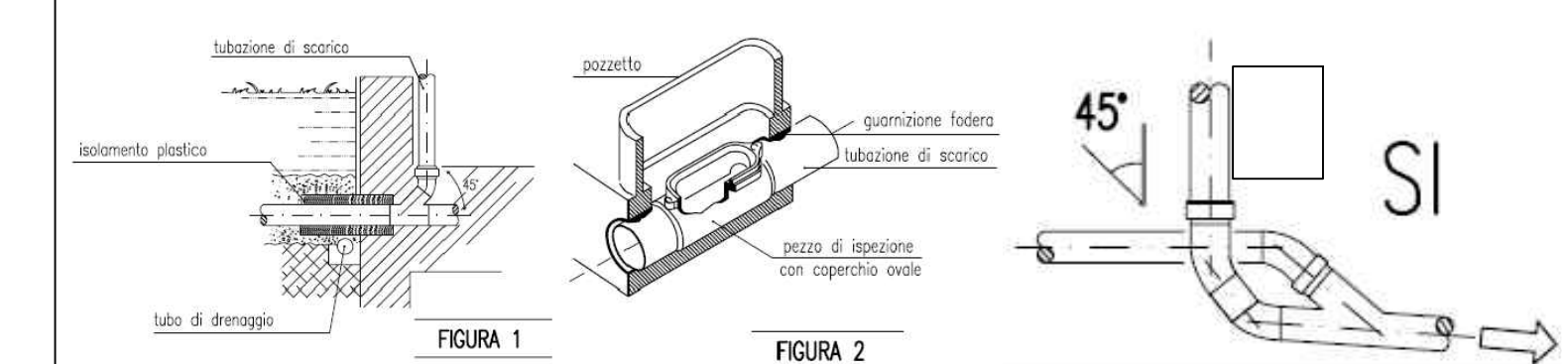
PIANTA PIANO PRIMO  
IMPIANTO DI SCARICO



LEGENDA

	Tubi impianto esistente		Pozzetto esistente
	Tubi impianto nuovo a soffitto		Pozzetto impianto nuovo
	Tubi impianto nuovo a pavimento		Griglia di raccolta pulizia docce
	Discendente		

PRESCRIZIONI TECNICHE - RETE SANITARIA DI SCARICO



- Tutta la rete e gli allacciamenti saranno realizzati in conformità alla UNI 9183;
- I cambiamenti di direzione delle condotte di scarico, sia orizzontali che verticali, saranno ridotte al minimo indispensabile e saranno eseguite con curva a 45° (vedi particolare).
- I percorsi orizzontali saranno realizzati con pendenza minima del 2%(salto di quota di 2 cm per ogni metro di percorso orizzontale);
- Saranno posizionati idonei manicotti di dilatazione, installabili sia in verticale che in orizzontale, per i collegamenti delle colonne in corrispondenza di ogni piano, e comunque a distanza tra loro non superiore a 6 mt;
- In prossimità dell'allacciamento tra la condotta di scarico e l'edificio, sarà posizionato un idoneo manicotto di isolamento a fascia con spessore minimo 3 cm, per l'assorbimento degli assestamenti del terreno (Fig.1). Medesimo accorgimento con isolamento plastico di minore spessore sarà realizzato per proteggere le diramazioni al piano da possibili rotture di taglio per dilatazioni della colonna montante;
- Non si dovranno mai realizzare allacciamenti di reti alla colonna di scarico a monte di cambiamenti di direzione. Così come non sono ammesse curve a 90° al piede di colonna, tali cambiamenti di direzione saranno realizzati con raccordo di curva a 45°.



COMUNE DI NAPOLI

“INTERVENTI DI RIQUALIFICAZIONE E RISTRUTTURAZIONE  
DELL'IMPIANTO NATATORIO MASSIMO GALANTE IN  
VIA ANTONIO LABRIOLA - SCAMPIA - NAPOLI

PROGETTO DEFINITIVO

IL DIRIGENTE  
**Ing. Maurizio Attanasio**

RESPONSABILE DEL PROCEDIMENTO  
**Ing. Serena Lettieri**

GRUPPO DI PROGETTAZIONE

**ODINIPA INGEGNERIA SRL**  
S.G.Q. UNI EN ISO 9001:2015 N°737/34  
Corso Resina, 310 - Ercolano (NA)  
e-mail: odinipaingegneria@gmail.com  
PEC: odinipaingegneria@postecert.it  
Tel: 081-7773637 - P.IVA: 08550281219

COORDINATORE DEL GRUPPO DI PROGETTAZIONE:  
**DT.Arch. Monica Vitrone**

PROGETTISTI:  
**Ing. Improta Francesca**  
**Ing. I. Scognamiglio Nicola**  
**Ing. Mometti Gabriella**

IMPIANTO DI SCARICO - PIANO PRIMO

Livello Progettazione	Codice disciplina	N° Elaborato/ Nom. Specifica	Data	Revisione	Scala
<b>DEF</b>	<b>IS</b>	<b>T.04</b>	<b>novembre 2022</b>	-	<b>1:100</b>