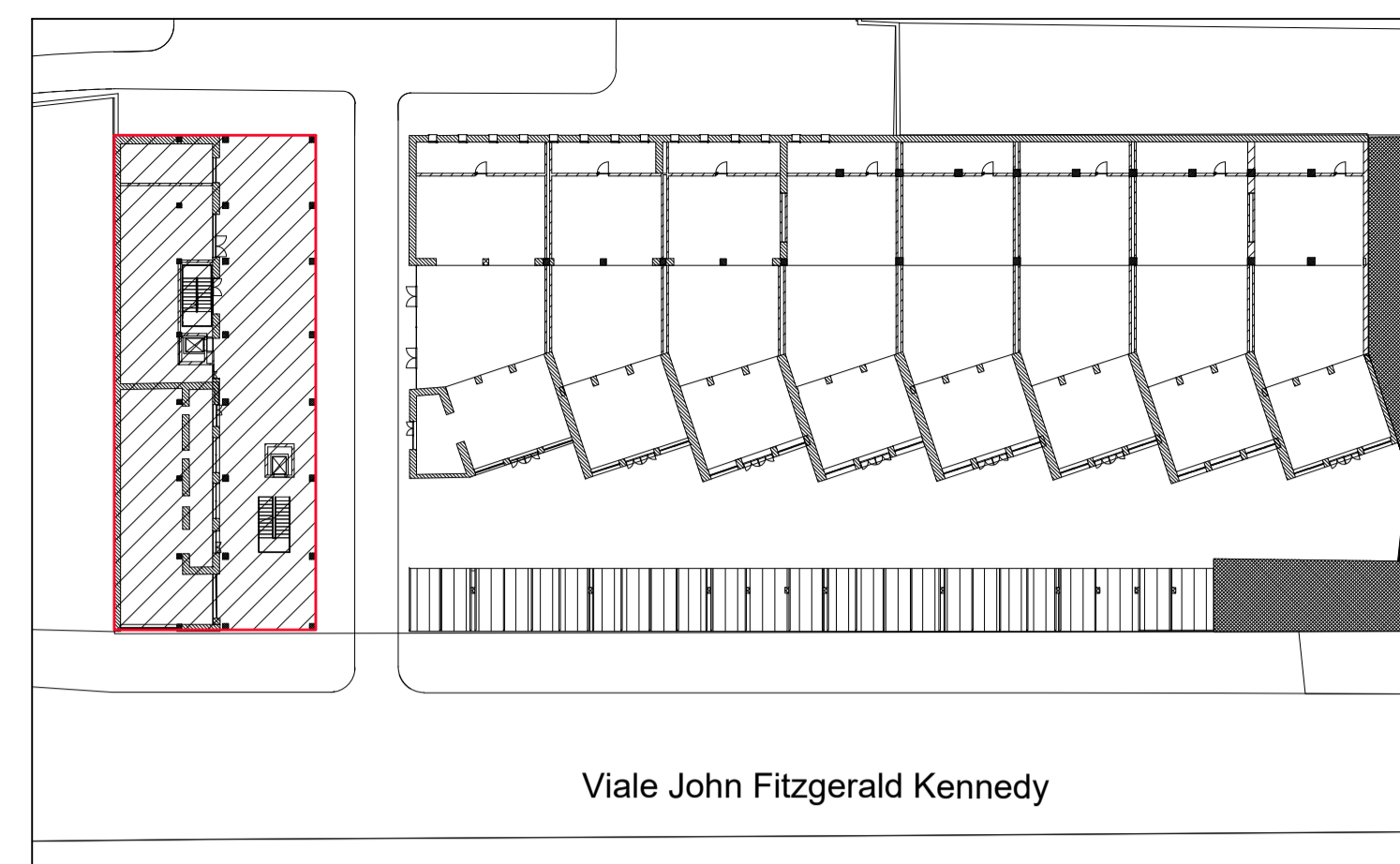
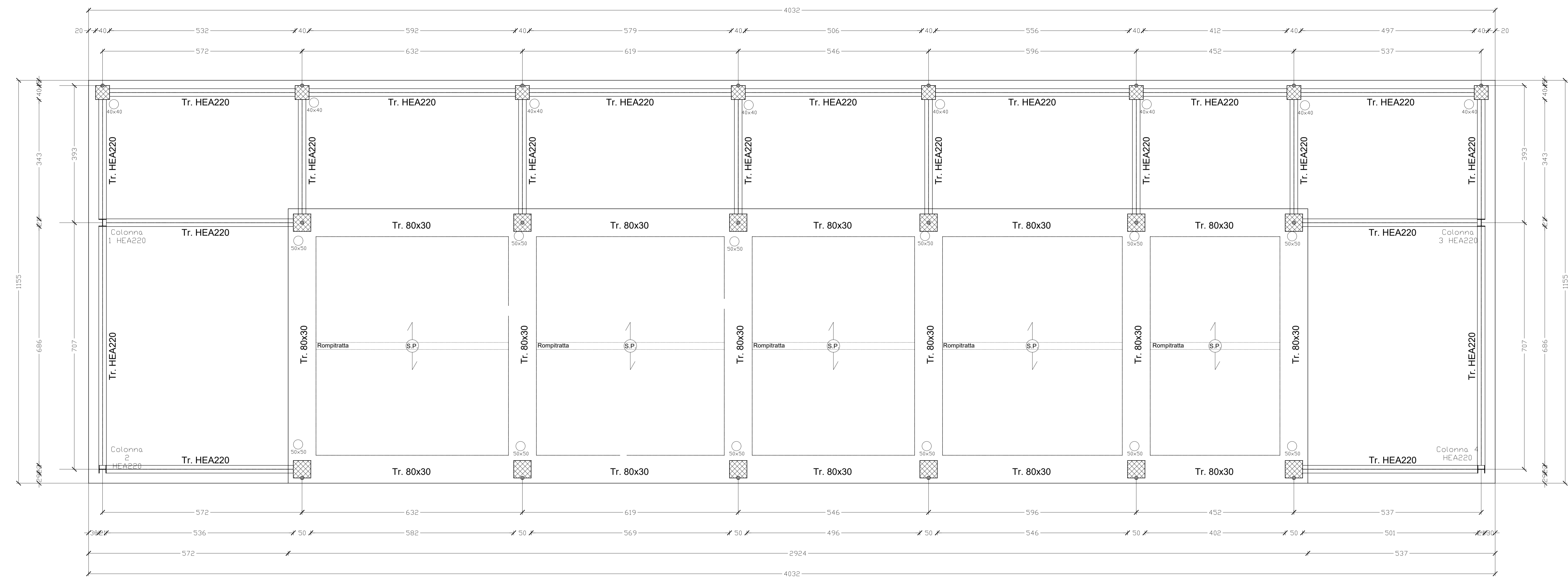
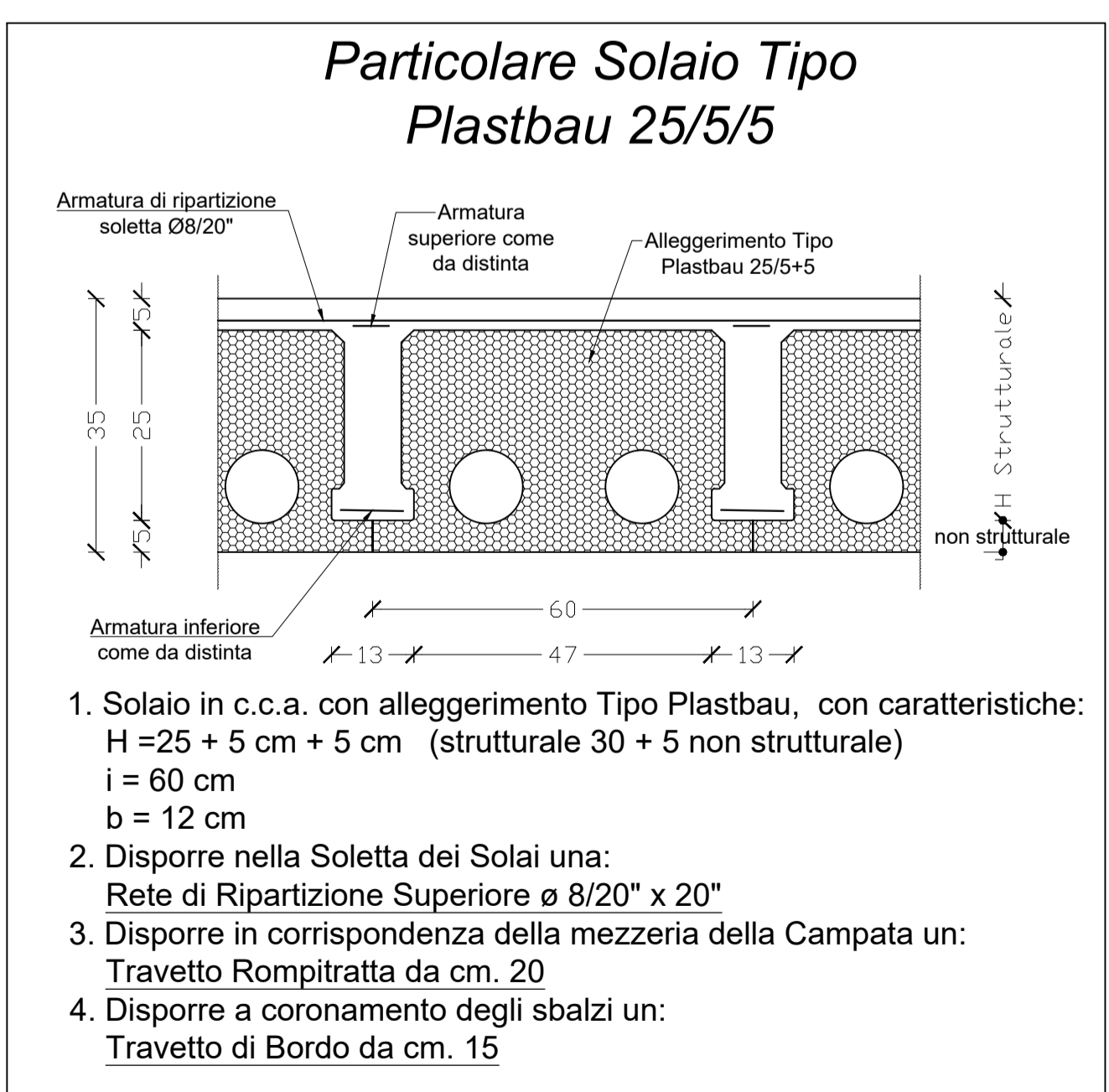


**CARPENTERIA QUINTO IMPALCATO - COPERTURA (q=17.90m)**



KEY PLAN CORPO DI FABBRICA  
Corpo n.1-4

**VISTA ASSONOMETRICA**



**SEZIONE STRUTTURALE**

- Quota + 1790 Copertura
- Quota + 1440 Quarto Impalcato
- Quota + 1090 Terzo Impalcato
- Quota + 750 Secondo Impalcato
- Quota + 410 Primo Impalcato
- Piano di Campagna 0,00
- Fondazione Quota - 50
- 110

**MATERIALI IMPIEGATI**

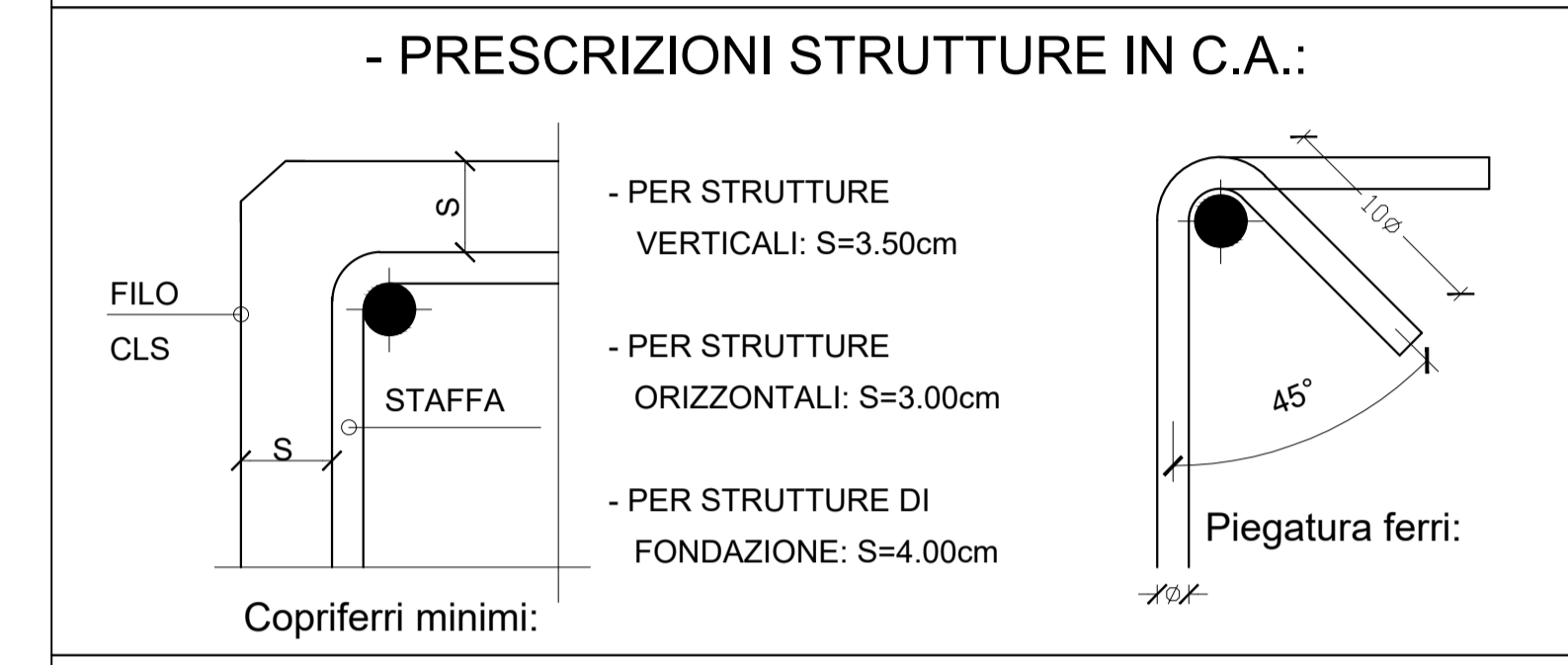
- Conglomerato cementizio gettato in opera per opere in fondazione di classe C25/30 - Rck300 dosato con almeno 3.5 kN/mc di cemento 325, inerte max Ø 25, slump S3, classe di esposizione UNI EN 206-1); XC2 in fondazione;
- Conglomerato cementizio gettato in opera per opere in elevazione di classe C25/30 - Rck300 dosato con almeno 3.5 kN/mc di cemento 325, inerte max Ø 25, slump S3, classe di esposizione (UNI EN 206-1); XC1 in elevazione;
- Acciaio per c.a. tipo B 450 C controllato in stabilimento;
- Rete elettrosaldata tipo B 450 C controllato in stabilimento;

**NOTE ESECUTIVE DI CARATTERE GENERALE**

- I fermi di orditura saranno fissati oltre che con legature di filo di ferro cotto in corrispondenza di ogni incrocio anche contro i casseri mediante distanziatori di ds capaci di garantire per le opere in fondazione un copriferro di 3 cm mentre per le opere in elevazione un copriferro di almeno 2 cm.
- L'esecutore dovrà confrontare le lunghezze e la forma delle barre con le corrispondenti dimensioni indicate in carpenteria;
- I fermi di lunghezza superiore alla commerciale, ove non risultino diversamente indicato saranno realizzati con giunzioni per sovrapposizione lunghe almeno 50 diametri e comunque non meno di 40 cm, mentre, le giunzioni di barre adiacenti dovranno essere sfalsate di 20 diametri e comunque non meno di 20 cm.
- Le quote altimetriche e planimetriche degli elementi strutturali dovranno essere verificate dal D.I. e definitivamente prescritte dal medesimo in concerto con il progettista e l'impresa esecutrice;
- Il conglomerato cementizio, una volta messo in opera, sarà accuratamente costipato mediante vibratore ad immersione evitando il trasporto del conglomerato all'interno del cassero utilizzando l'effetto della vibrazione;
- Assicurarsi che dopo il getto il conglomerato cementizio non presenti in nessuna zona delle strutture microsferrazioni da ritiro del conglomerato in fase plastico.

**NORMATIVA DI RIFERIMENTO**

- Legge 5 novembre 1971 n. 1086 "Norme per la disciplina delle opere in conglomerato cementizio armato, normale e precompresso ed a struttura metallica";
- Legge 2 febbraio 1974 n° 64 "Provvedimenti per le costruzioni con particolari prescrizioni per le zone sismiche";
- D.M. 17 gennaio 2018 "Aggiornamento delle Norme Tecniche per le Costruzioni";
- Circolare del CSL/PP n.7/2019 "Istruzioni per l'applicazione delle Nuove Norme Tecniche sulle costruzioni"



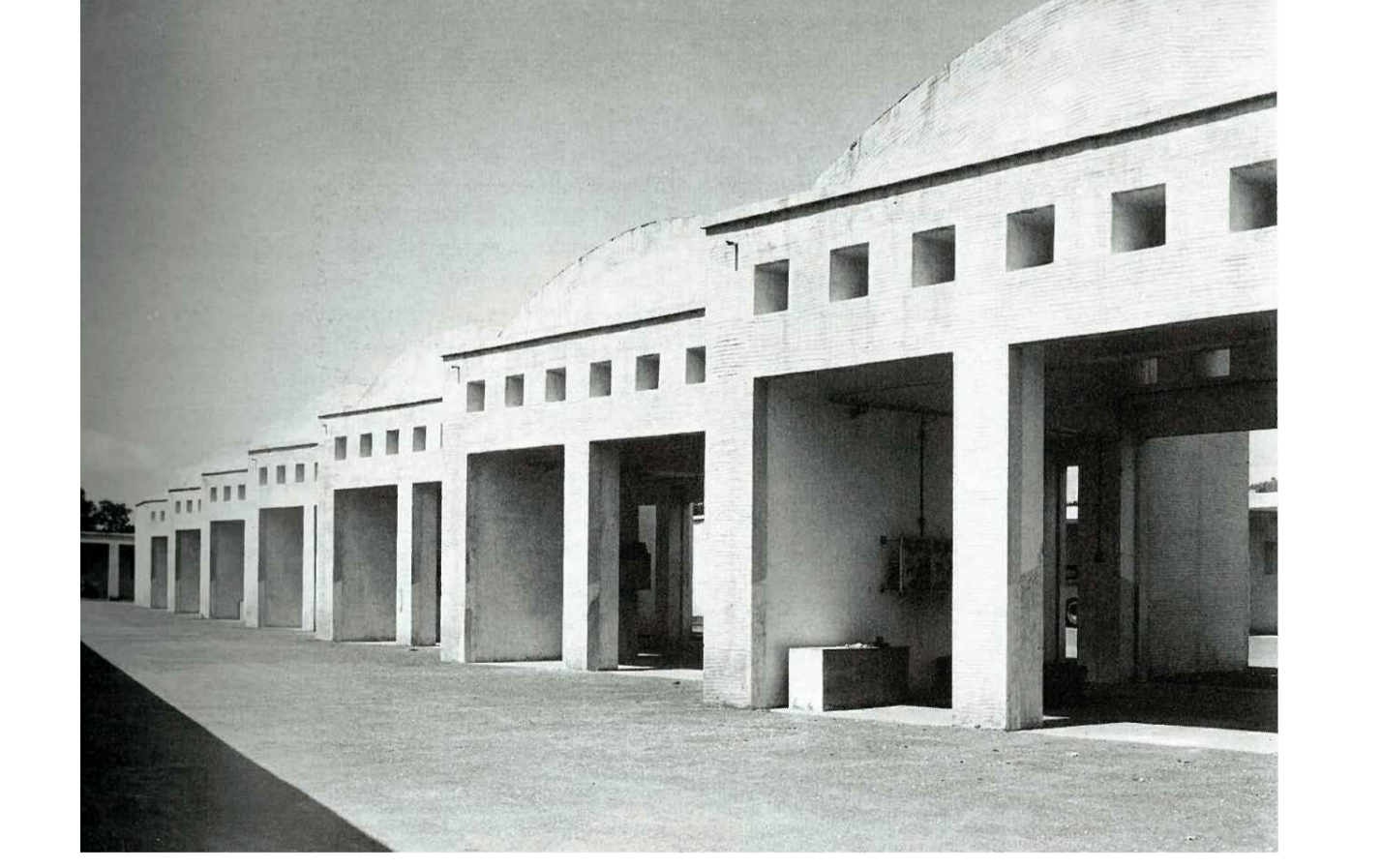
**DIMENSIONI PILASTRI**

Pil. 1: 40x40	Pil. 2: 50x50	Pil. 3: 50x50	Pil. 4: 40x40
Pil. 5: 50x50	Pil. 6: 50x50	Pil. 7: 40x40	Pil. 8: 50x50
Pil. 9: 50x50	Pil. 10: 40x40	Pil. 11: 50x50	Pil. 12: 50x50
Pil. 13: 40x40	Pil. 14: 50x50	Pil. 15: 50x50	Pil. 16: 40x40
Pil. 17: 50x50	Pil. 18: 50x50	Pil. 19: 40x40	Pil. 20: 50x50
Pil. 21: 50x50	Pil. 22: 40x40	Pil. 23: 50x50	Pil. 24: 50x50



**PUA AMICARELLI**

Piano di Recupero ai sensi dell'art. 26 della L.R. Campania n.16/2004, relativo ad un immobile sito in viale J.F. Kennedy n. 98 - 108, Napoli; ricadente in Ambito 6 - Mostra d'Oltremare, Zona nB e nFB, ai sensi della Variante Occidentale al PRG, Art.8; 18; 22; 28.



DIRETTORE SERVIZIO PIANIFICAZIONE URBANISTICA ESECUTIVA  
arch. Andrea Cudech

RESPONSABILE DEL PROCEDIMENTO  
arch. Agrippino Graniero

**PIANO DI RECUPERO CON VALORE DI PERMESSO DI COSTRUIRE**

**COMITENTE - PROPONENTE**  
**ORION IMMOBILIARE srl**  
Via Rosà 79, 10186 (NA)

**PROGETTISTI**  
CORVINO + MULTARI  
Via Ponte Rosso 117/a, Napoli  
tel. 081 744 1678  
info@corvinoemultari.com

**CONSULENTI**  
disciplina urbanistica ed edilizia  
arch. Giancarlo Graziani  
ing. Stefano Pisani

**ORION IMMOBILIARE srl**  
Via Rosà 79, 10186 (NA)  
P.V.A. 0909141205

**Ingegneria e sviluppo**  
via Nazionale della Puglia, 283 San Vito (NA)

DATA Ottobre 2022 CODICE PC\_STR\_11 TITOLO Corpo n.1-4 - Carpenteria Impalcato di copertura SCALA 1:50