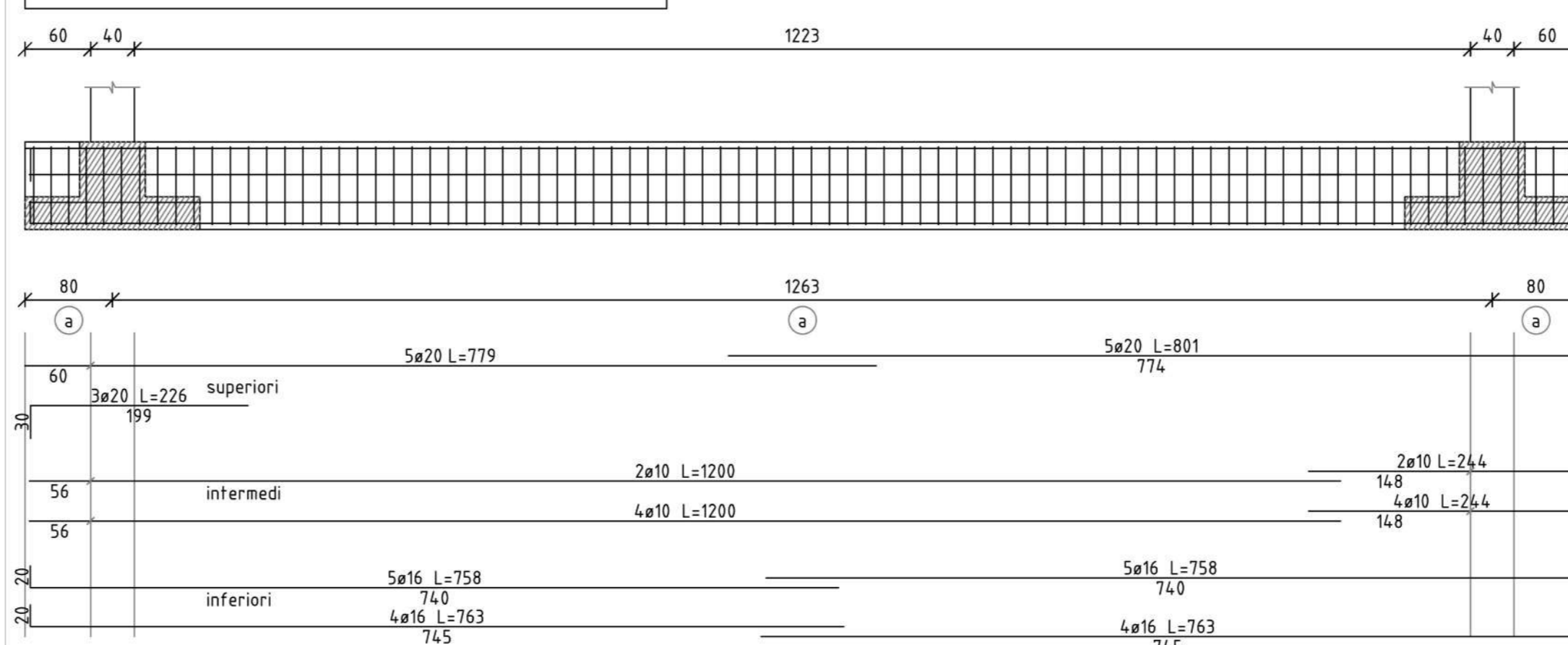
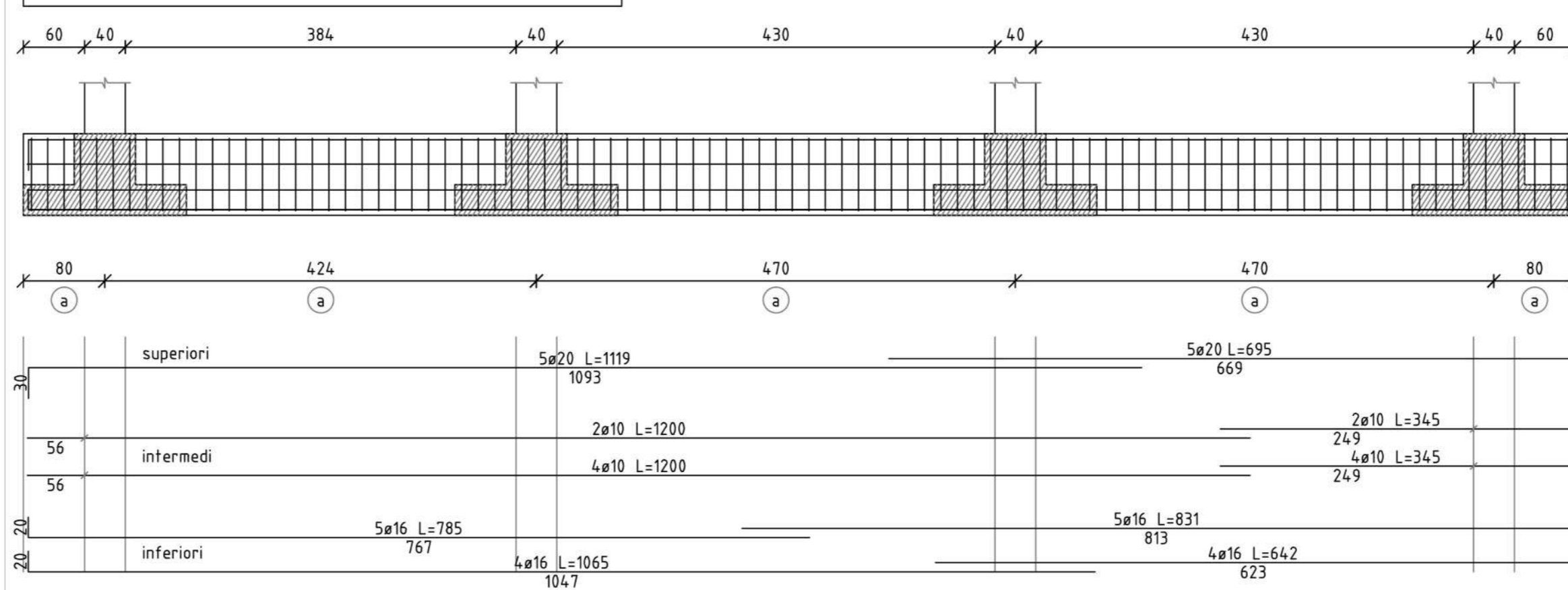


Armatura trave di fondazione (50+60+50)x80 cm
Allineamento: A-A: Filo 1-2
scala 1/50



Armatura trave di fondazione (50+60+50)x80 cm
Allineamento: 3-3: Filo E-B
scala 1/50



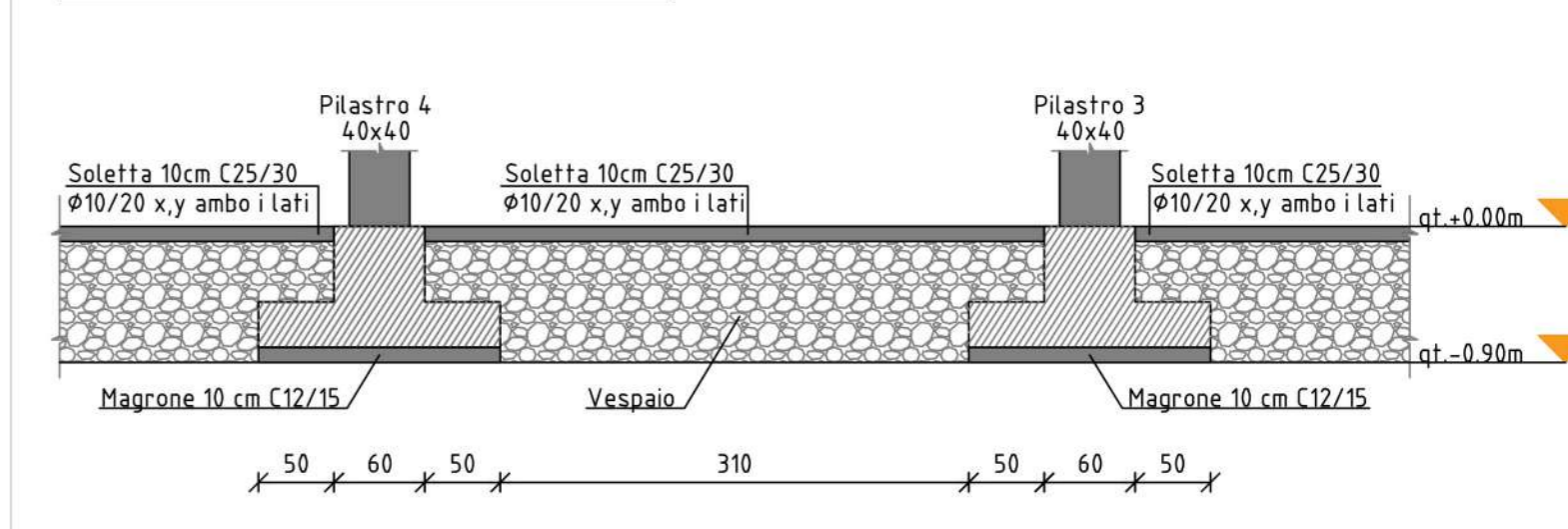
Materiali prescritti

- Fondazioni a travi rovesce (50+60+50)x80[cm];
- Magrone spessore 10 [cm] C12/15;
- Calcestruzzo gettato in opera C25/30;
- Acciaio in barre ed in reti elettrosaldate B450C;

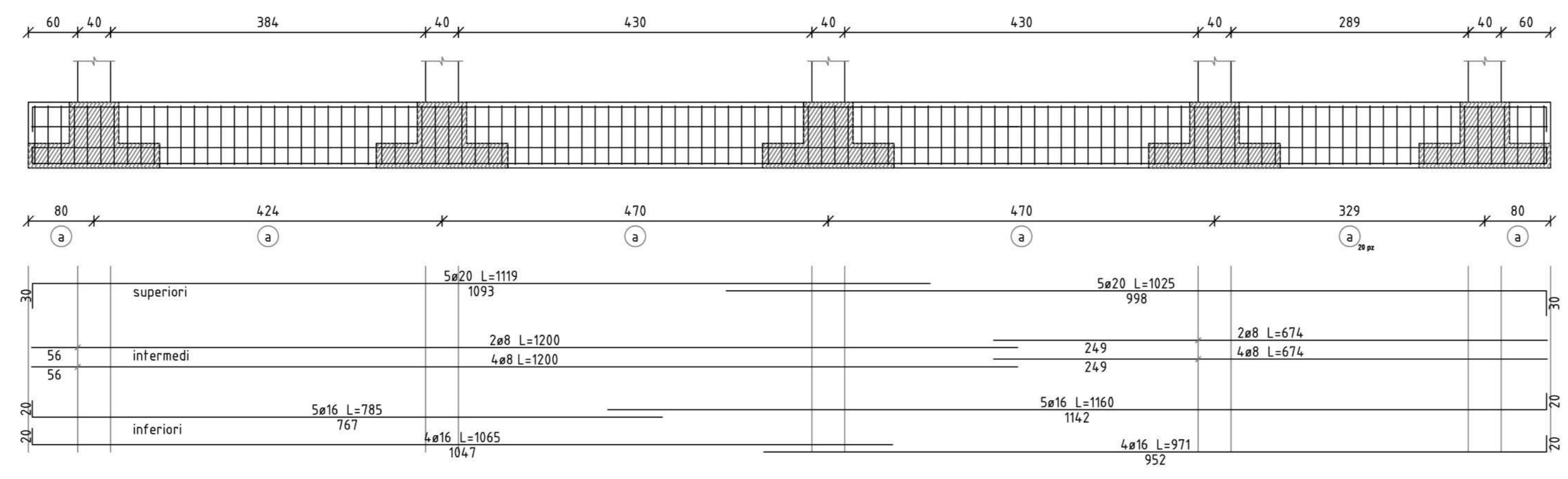
Prescrizioni ulteriori

- Tutte le misure devono essere controllate in cantiere prima dell'esecuzione dell'opera;
- Classe di consistenza del calcestruzzo al getto S4;
- Il ricoprimento delle armature deve essere non inferiore a 30 [mm];
- l'acciaio in barre deve presentare un valore caratteristico (frattile 10%) del rapporto resistenza/snervamento compreso tra 1,15 e 1,35; un valore caratteristico (frattile 10%) del rapporto snervamento/450 MPa non superiore a 1,25;
- Dove non indicato diversamente, la lunghezza di ancoraggio o di sovrapposizione delle barre di armatura deve essere non inferiore a 40φ;
- I ganci di ancoraggio delle staffe devono essere piegati a 135° e prolungati verso il centro della staffa di almeno 10 [cm];

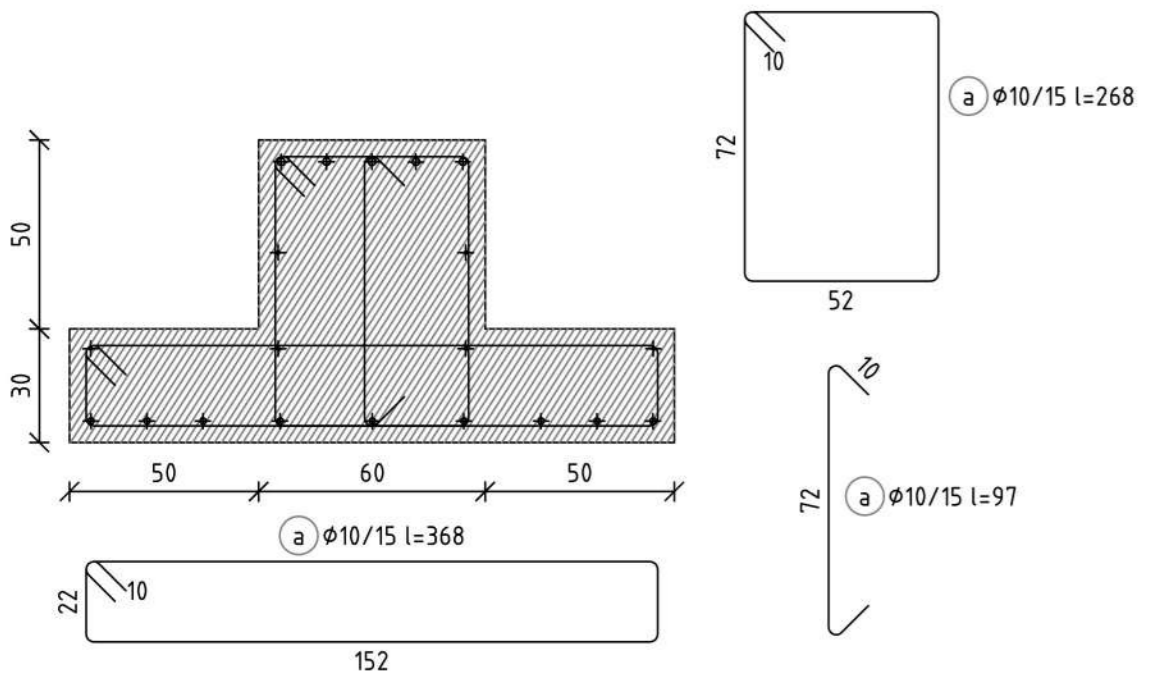
Sezione caratteristica A-A'
scala 1/50



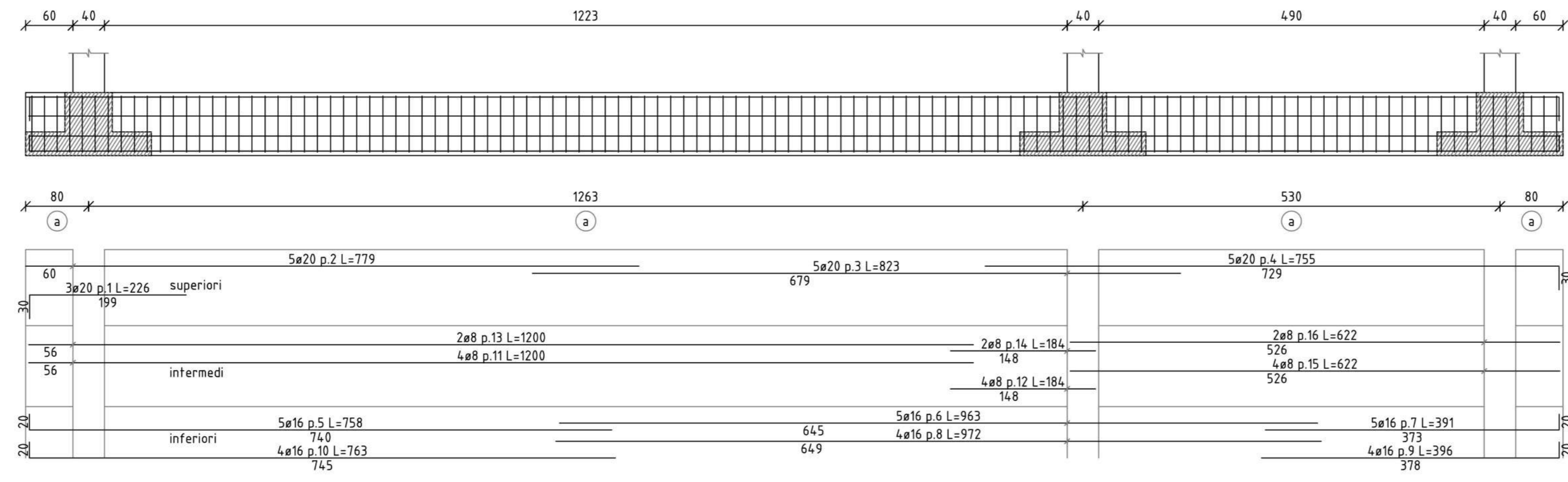
Armatura trave di fondazione (50+60+50)x80 cm
Allineamento: 1-1: Filo E-A
Armatura trave di fondazione (50+60+50)x80 cm
Allineamento: 2-2: Filo E-A
scala 1/50



Sezione caratteristica armatura
scala 1/20



Armatura trave di fondazione (50+60+50)x80 cm
Allineamento: B-B: Filo 1-3
Armatura trave di fondazione (50+60+50)x80 cm
Allineamento: C-C: Filo 1-3
Armatura trave di fondazione (50+60+50)x80 cm
Allineamento: D-D: Filo 1-3
Armatura trave di fondazione (50+60+50)x80 cm
Allineamento: E-E: Filo 1-3
scala 1/50



COMUNE DI NAPOLI
SERVIZIO PIANIFICAZIONE URBANISTICA ATTUATIVA
Municipalità 6 - Ponticelli, Barra, S. Giovanni a Teduccio

PROGETTO DEFINITIVO
"CENTRO POLIFUNZIONALE"
VIA ATTILA SALLUSTRO PONTICELLI
OPERE DI URBANIZZAZIONE SECONDARIA
CONNESSE AL PIANO URBANISTICO APPROVATO CON
DELIBERA DI GIUNTA COMUNALE N.1185 DEL 15.12.2011

Committente: ABBATE COSTRUZIONI e AMBIENTE Srl
Via Porzio Centro Direzionale Is E3 snc
80143 - Napoli
e-mail: abbatecostruzioni@pec.it

Progettazione: Arch. Michela Genovese
C.O.P.E.C. S.r.l.
Costruzioni Opere Edili Civili S.r.l.
Via San Giacomo 40
80133 Napoli
e-mail: copec@pec.it

TAVOLA STRUTTURALE - FONDAZIONE

REV	DATA	SOFTWARE	SCALA
1	MAGGIO 2020	AUTOCAD-SISMICAD-CERTUS-MANTUS	

PD S 01