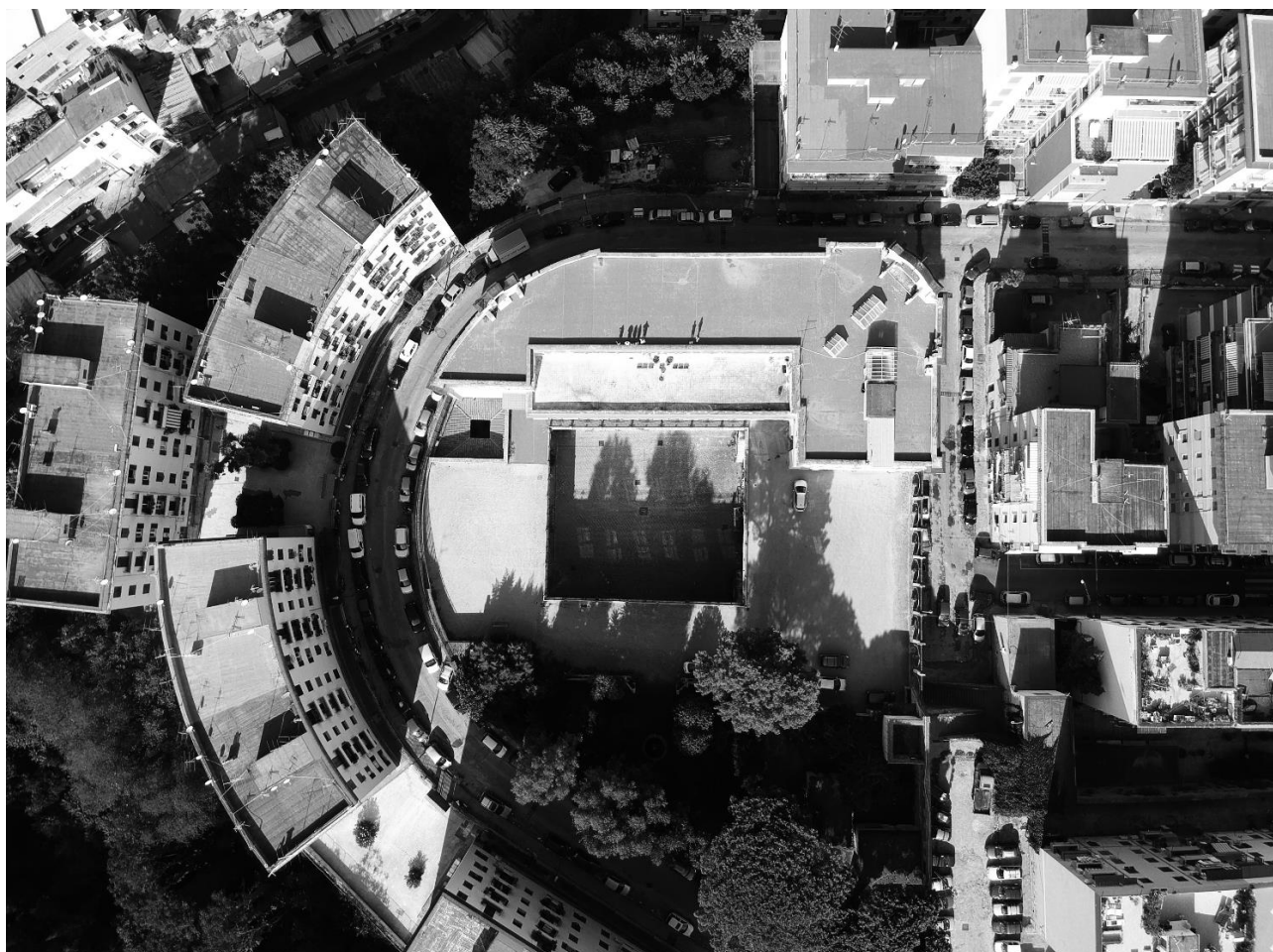


“Realizzazione di un’attrezzatura di interesse comune destinata a polo multifunzionale di eccellenza per l’alta formazione specialistica, i servizi al lavoro e le iniziative per i giovani” nel complesso immobiliare denominato Istituto *San Giovanni Battista De La Salle*

Via San Giovanni Battista de la Salle n°1

Sezione AVV, foglio 7, particella 247, zona censuaria 7B, categoria B/1, classe U

Quartiere Materdei, Napoli



[DLS_E_ARC_AB_004] ABACO PORTE INTERNE

Progetto esecutivo

Arch. Giuseppe Vele



Committente

Generazione Vincente S.p.A.

Agenzia per il lavoro

Centro Direzionale di Napoli Isola E7

80143 Napoli

Progettazione e Coordinamento delle attività specialistiche

Architetto Giuseppe Vele

Collaboratori:

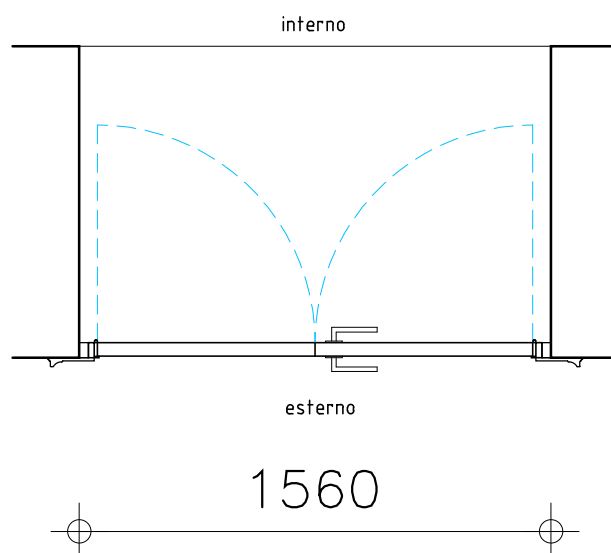
Ludovica Reed, Cecilia Polcari, Antonella Guerriero

Via Giulio Cesare 101 – Napoli; Via Pironti 1/A - Avellino

P01 1770 3440	Scala 1:25	COLLOCAZIONE	P.INTERRATO	P.TERRA	P.PRIMO
		QUANTITA'	8	14	16



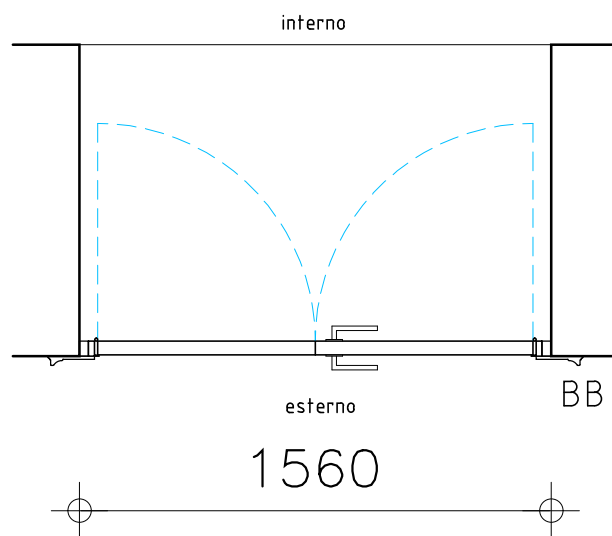
Porta interna in legno lamellare e doppio vetro con anta mobile tamburata e con bordi impiallacciati, completa di telaio maestro in listellare impiallacciato dello spessore di 8/11 mm, coprifili ad incastro in multistrato e tutta la ferramenta necessaria per il fissaggio, con esclusione delle maniglie e dei vetri, movimento e chiusura. Con anta cieca e in essenza di betulla e vetri temperati. Finitura a discrezione della DL



P02 1770 3440	Scala 1:25	COLLOCAZIONE	P.INTERRATO	P.TERRA	P.PRIMO
		QUANTITA'	2		

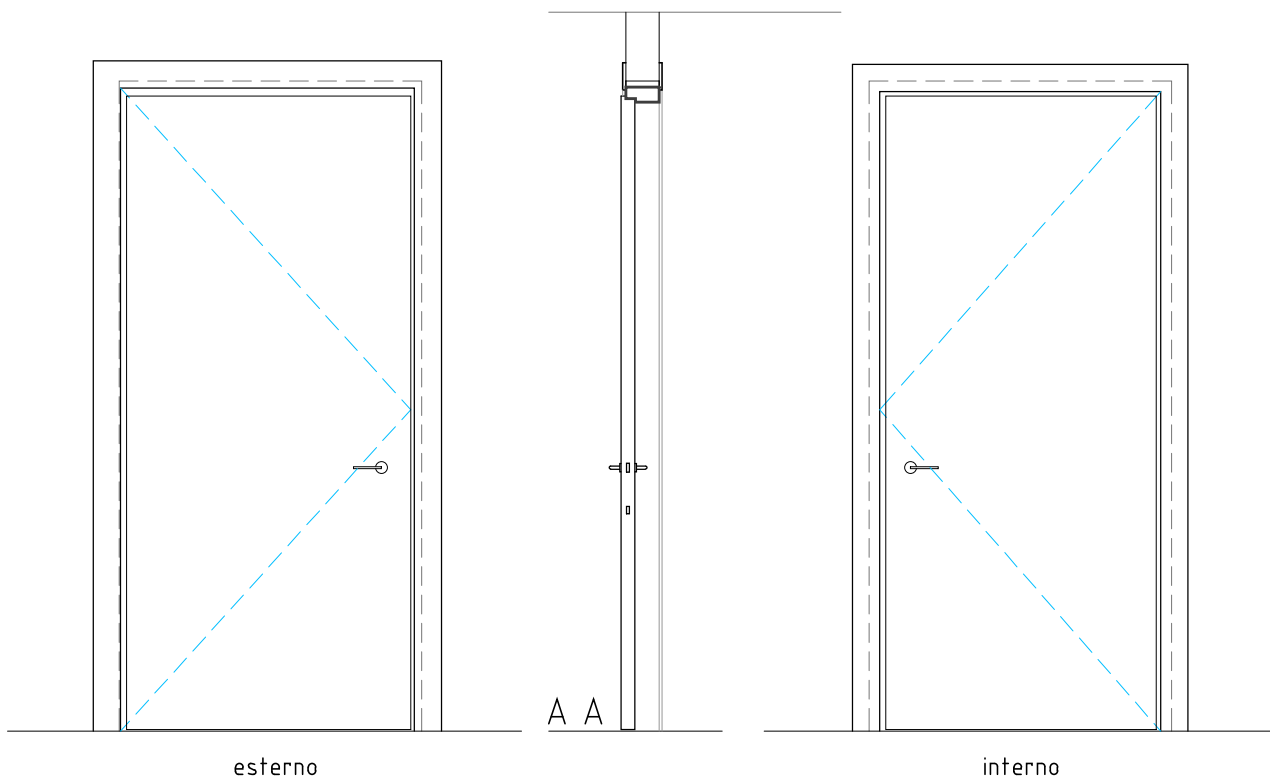


Porta interna in legno lamellare e doppio vetro con anta mobile tamburata e con bordi impiallacciati, completa di telaio maestro in listellare impiallacciato dello spessore di 8/11 mm, coprifili ad incastro in multistrato e tutta la ferramenta necessaria per il fissaggio, con esclusione delle maniglie e dei vetri, movimento e chiusura. Con anta cieca e in essenza di betulla e vetri temperati. Finitura a discrezione della DL

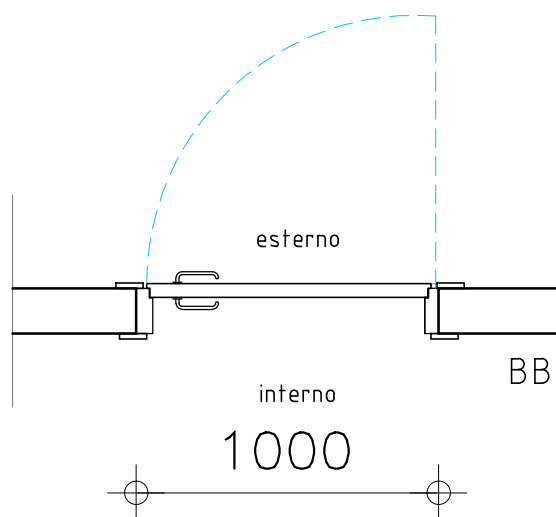


Porta REI tagliafuoco in legno omologata secondo la norma UNI 9723/90. Fornita di serratura, cerniere, guarnizioni termoacustiche di battuta e guarnizioni termoespandenti. Le classi di resistenza sono REI 30, 60 e 120, ad uno o due battenti con laterali fissi e sopraluci ciechi o vetrati.

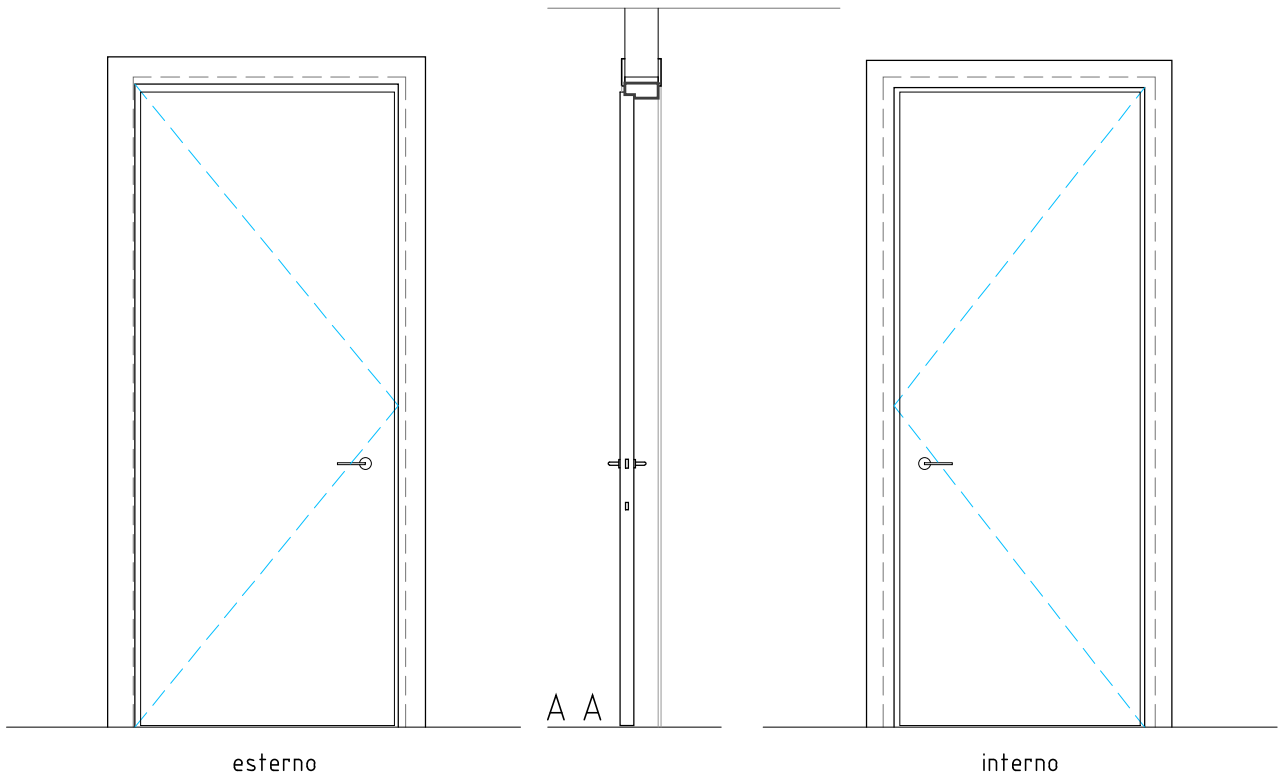
P03 900 2100	Scala 1:25	COLLOCAZIONE	P.INTERRATO	P.TERRA	P.PRIMO	P.SECONDO
		QUANTITA'	7	1	4	3



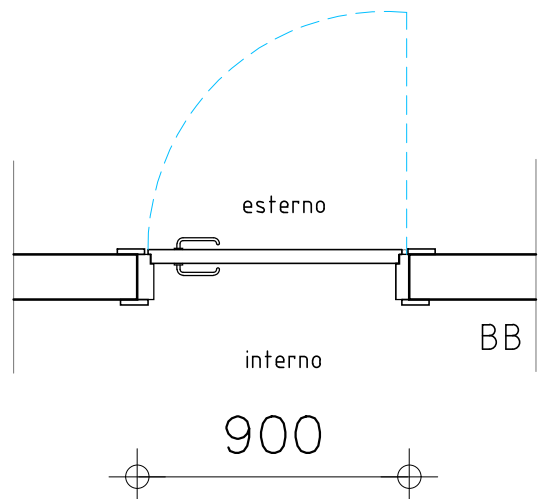
Porta interna in legno con anta mobile tamburata e con bordi impiallacciati, completa di telaio maestro in listellare impiallacciato dello spessore di 8/11 mm, coprifili ad incastro in multistrato e tutta la ferramenta necessaria per il fissaggio, con esclusione delle maniglie e degli eventuali vetri, movimento e chiusura. Con anta cieca in essenza di betulla. Rivestimento in laminato colore a discrezione della DL



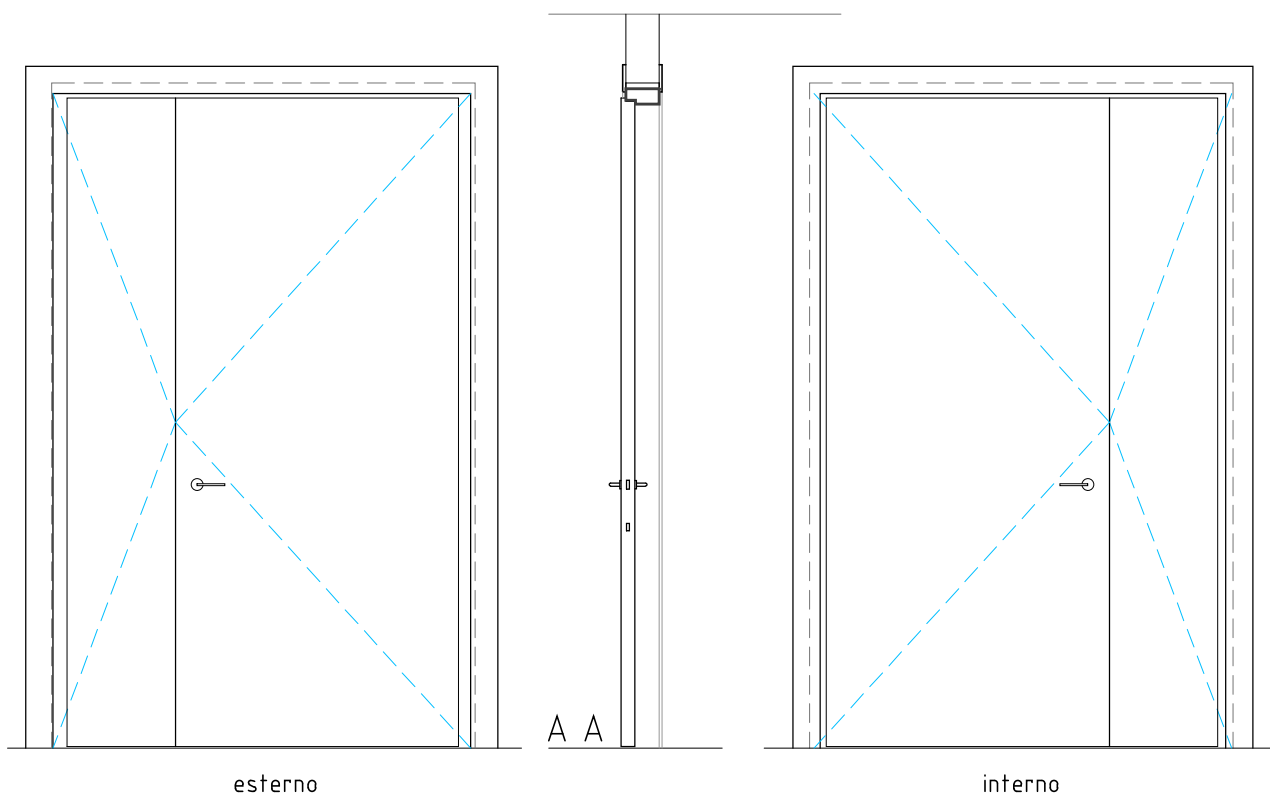
P04 800 2100	Scala 1:25	COLLOCAZIONE	P.INTERRATO	P.TERRA	P.PRIMO	P.SECONDO
		QUANTITA'	1	4	1	6



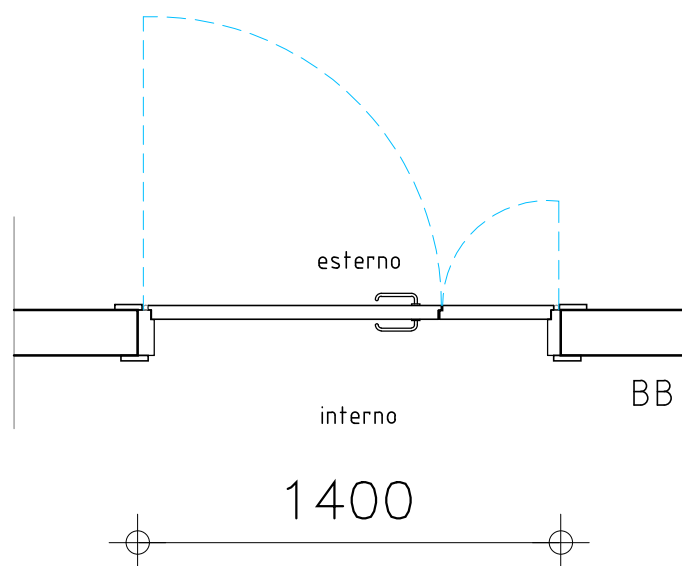
Porta interna in legno con anta mobile tamburata e con bordi impiallacciati, completa di telaio maestro in listellare impiallacciato dello spessore di 8/11 mm, coprifili ad incastro in multistrato e tutta la ferramenta necessaria per il fissaggio, con esclusione delle maniglie e degli eventuali vetri, movimento e chiusura. Con anta cieca in essenza di betulla. Rivestimento in laminato colore a discrezione della DL



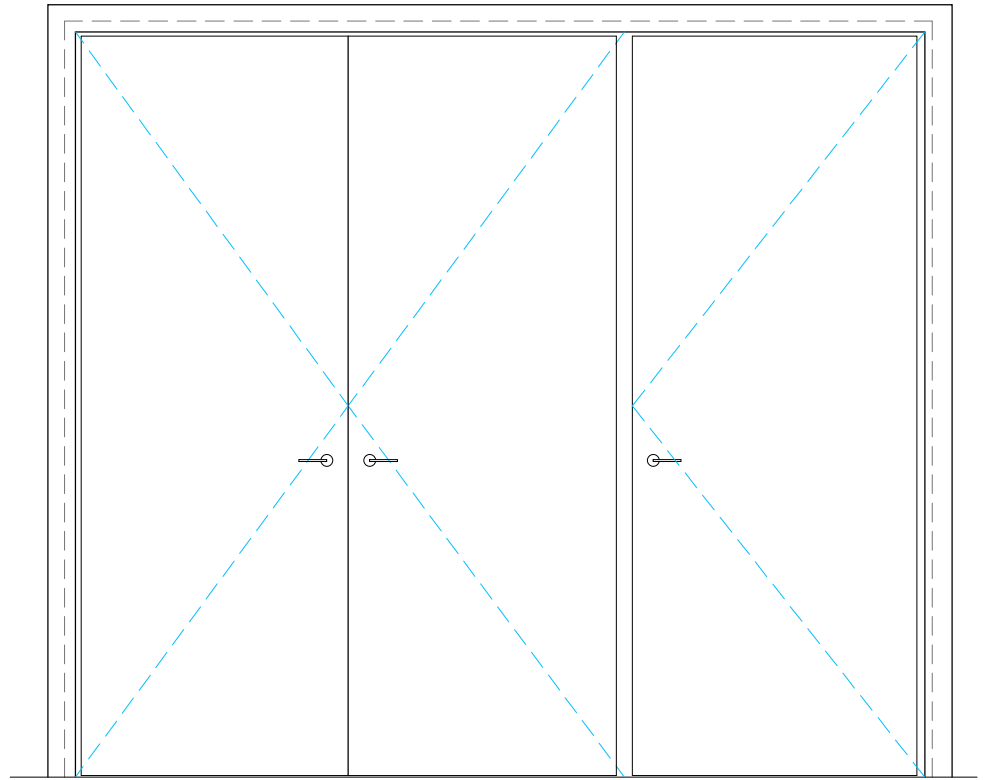
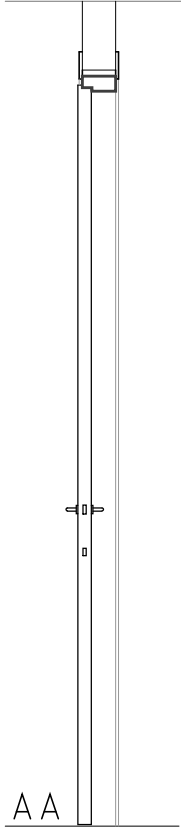
P05 1300 2150	Scala 1:25	COLLOCAZIONE	P.INTERRATO	P.TERRA	P.PRIMO	P.SECONDO
		QUANTITA'	1			



Porta interna in legno con anta mobile tamburata e con bordi impiallacciati, completa di telaio maestro in listellare impiallacciato dello spessore di 8/11 mm, coprifili ad incastro in multistrato e tutta la ferramenta necessaria per il fissaggio, con esclusione delle maniglie e degli eventuali vetri, movimento e chiusura. Con anta cieca in essenza di betulla. Rivestimento in laminato colore a discrezione della DL

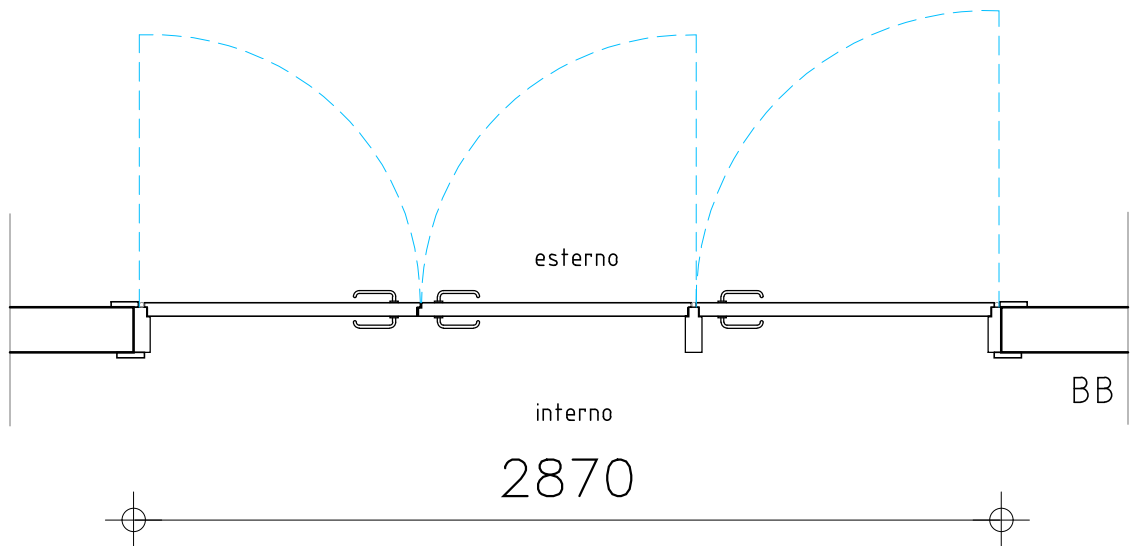


P06 2770 2400	Scala 1:25	COLLOCAZIONE	P.INTERRATO	P.TERRA	P.PRIMO	P.SECONDO
		QUANTITA'	1			

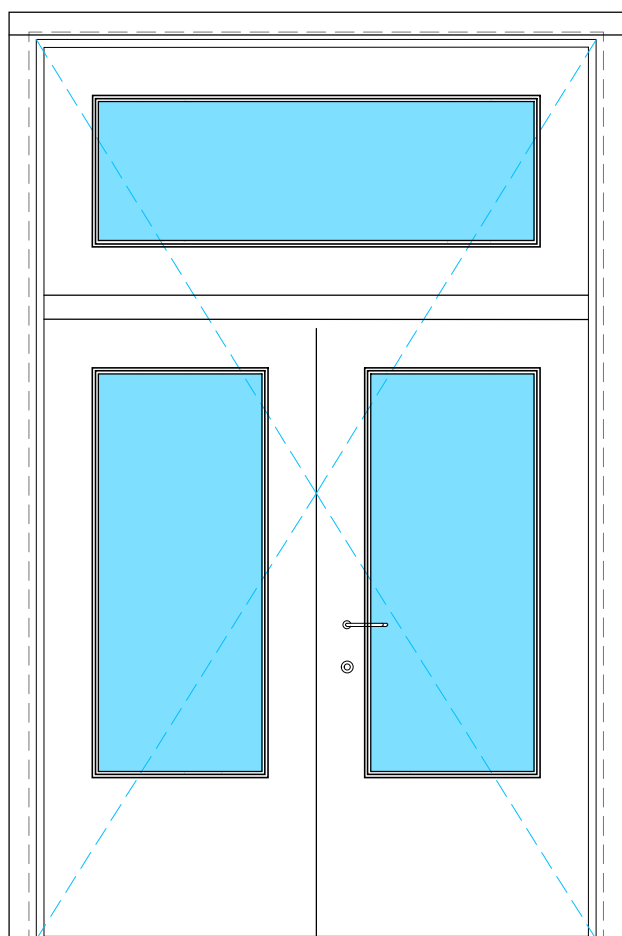


interno

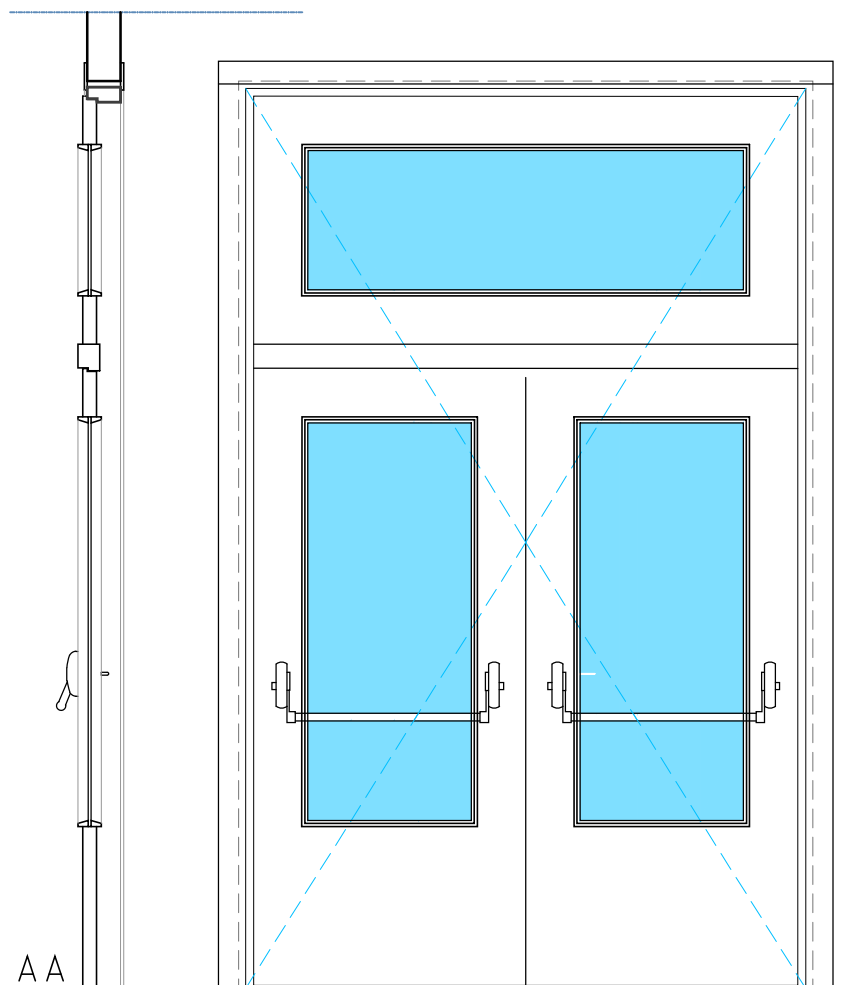
Porta interna in legno con anta mobile tamburata e con bordi impiallacciati, completa di telaio maestro in listellare impiallacciato dello spessore di 8/11 mm, coprifili ad incastro in multistrato e tutta la ferramenta necessaria per il fissaggio, con esclusione delle maniglie e degli eventuali vetri, movimento e chiusura. Con anta cieca in essenza di betulla. Rivestimento in laminato colore a discrezione della DL



P07 1900 3000	Scala 1:25	COLLOCAZIONE	P.INTERRATO	P.TERRA	P.PRIMO	P.SECONDO
		QUANTITA'	3	4	4	

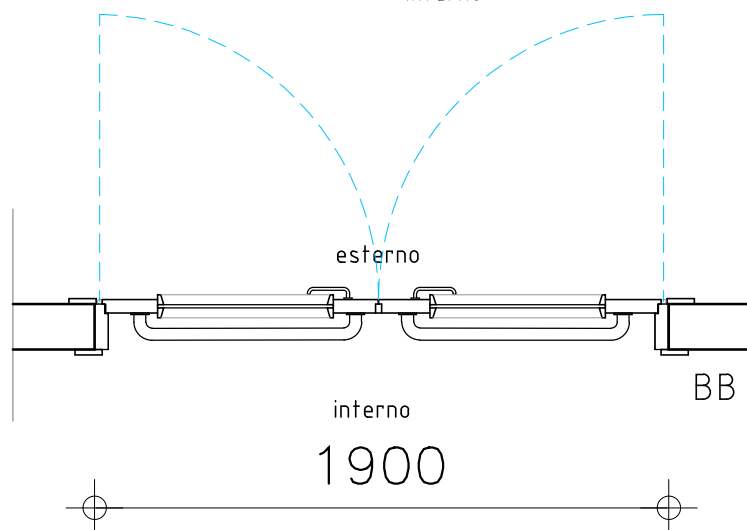


esterno



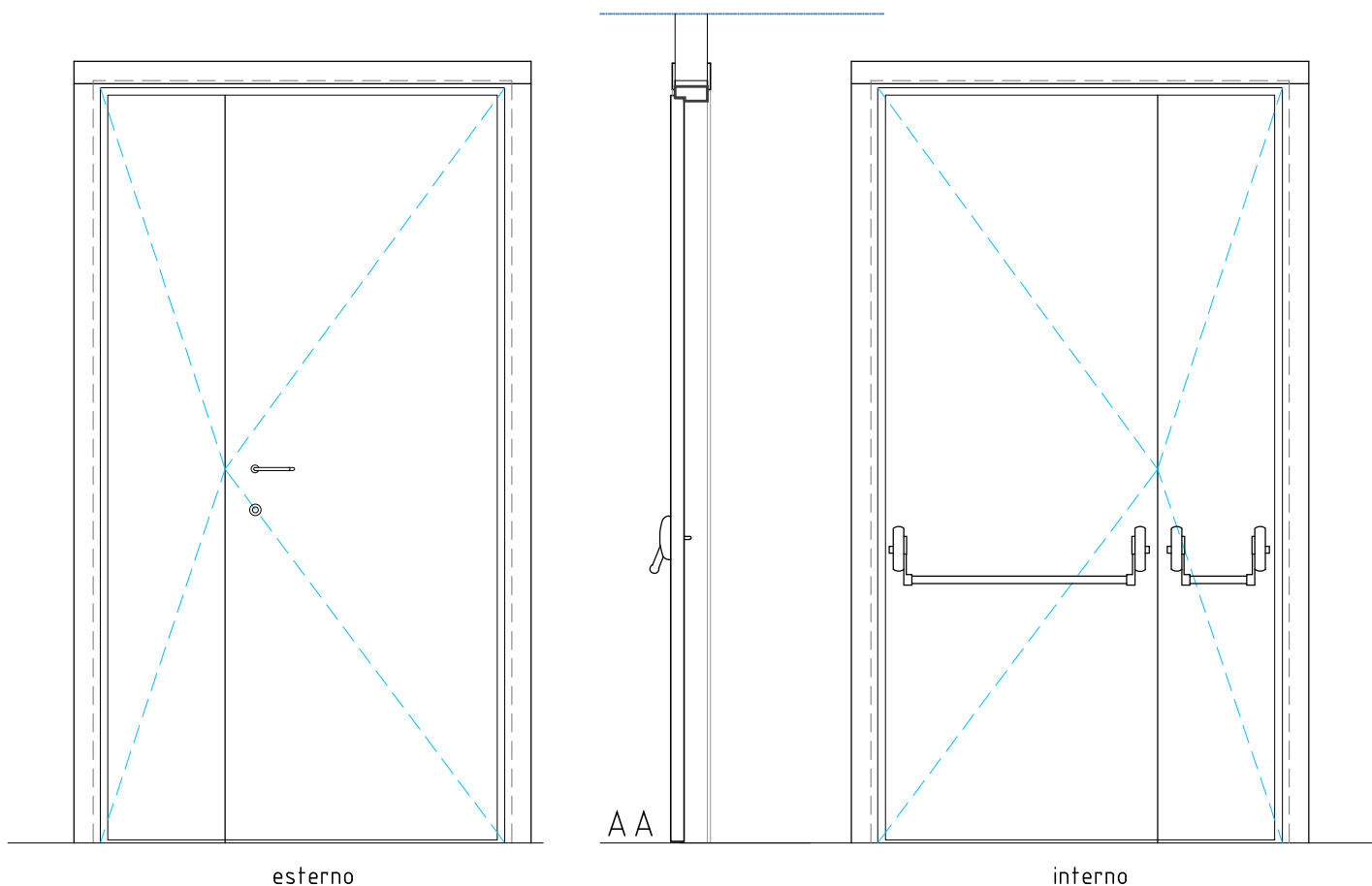
interno

AA



Porta tagliafuoco vetrata a battente UNI 9723 .
 classe REI 180.
 Controtelaio in tubolare di acciaio provvisto di
 zanche per l'ancoraggio alla muratura.
 Telaio realizzato con profili di acciaio dello
 spessore di 25/10 ed assiemati con taglio termico,
 guarnizione in fibra di vetro testurizzata per la
 tenuta ai fumi freddi e guarnizione
 termoespandente per la tenuta alle temperature.

P08 1428 2600	Scala 1:25	COLLOCAZIONE	P.INTERRATO		
		QUANTITA'	1		



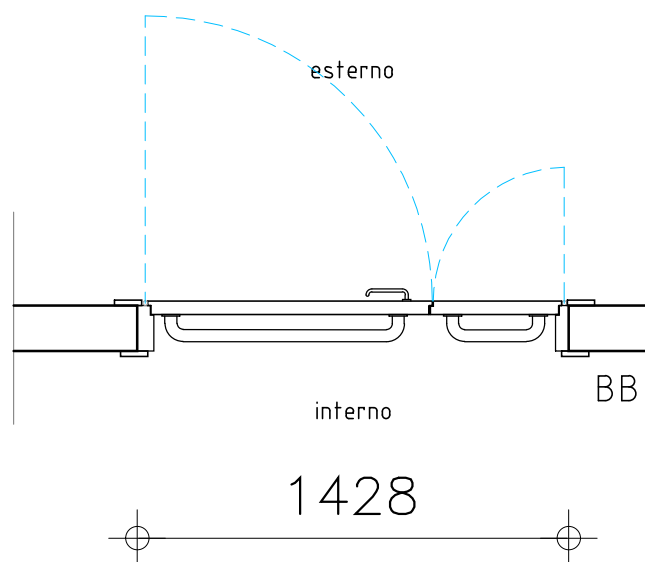
esterno

interno

Porta tagliafuoco a due battenti UNI 9723 . classe REI 120.

Controtelaio in tubolare di acciaio provvisto di zanche per l'ancoraggio alla muratura.

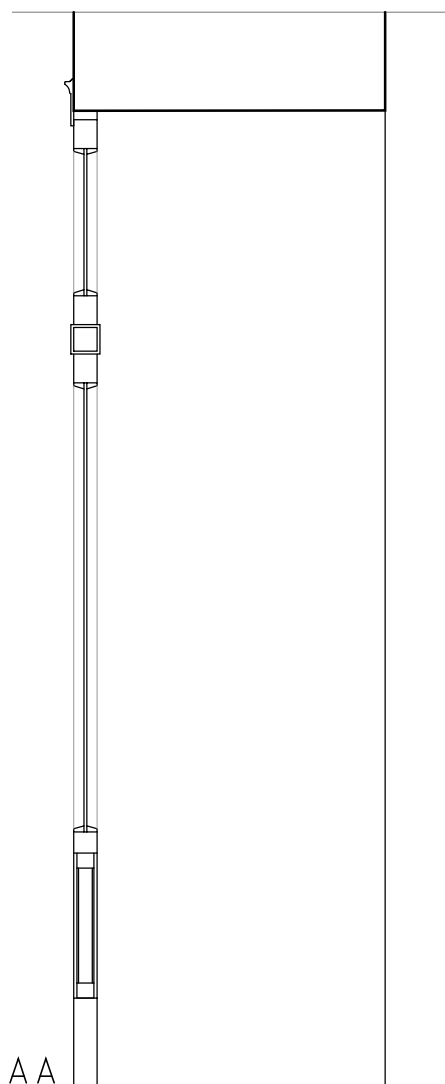
Telaio realizzato con profili di acciaio dello spessore di 25/10 ed assieme con taglio termico, guarnizione in fibra di vetro testurizzata per la tenuta ai fumi freddi e guarnizione termoespandente per la tenuta alle temperature.



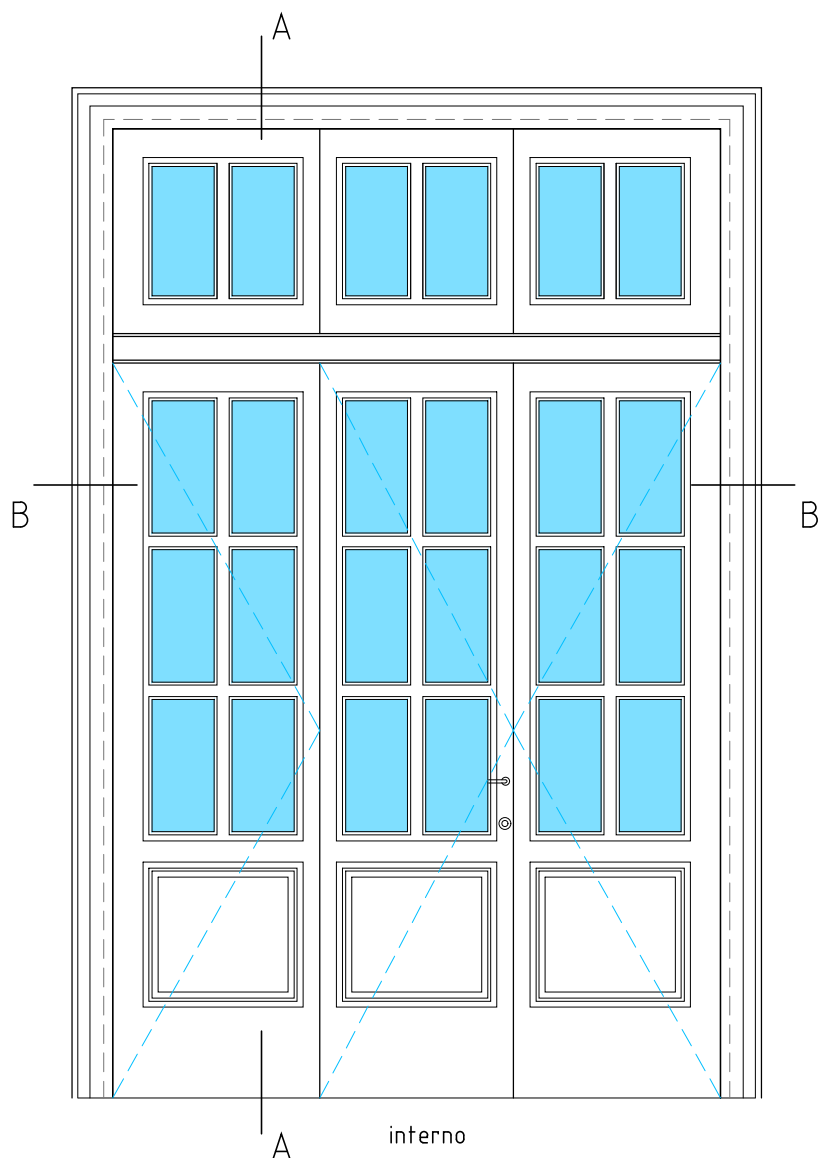
interno

1428

P09 2070 3350	Scala 1:25	COLLOCAZIONE	P.INTERRATO		
		QUANTITA'	2		

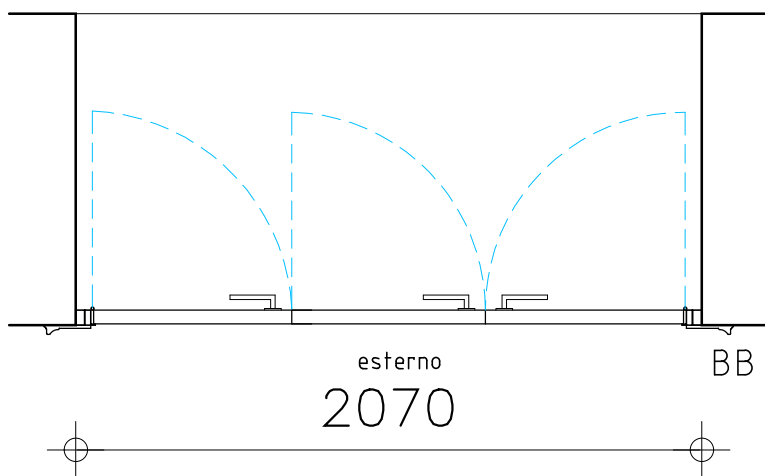


AA



A

interno



esterno

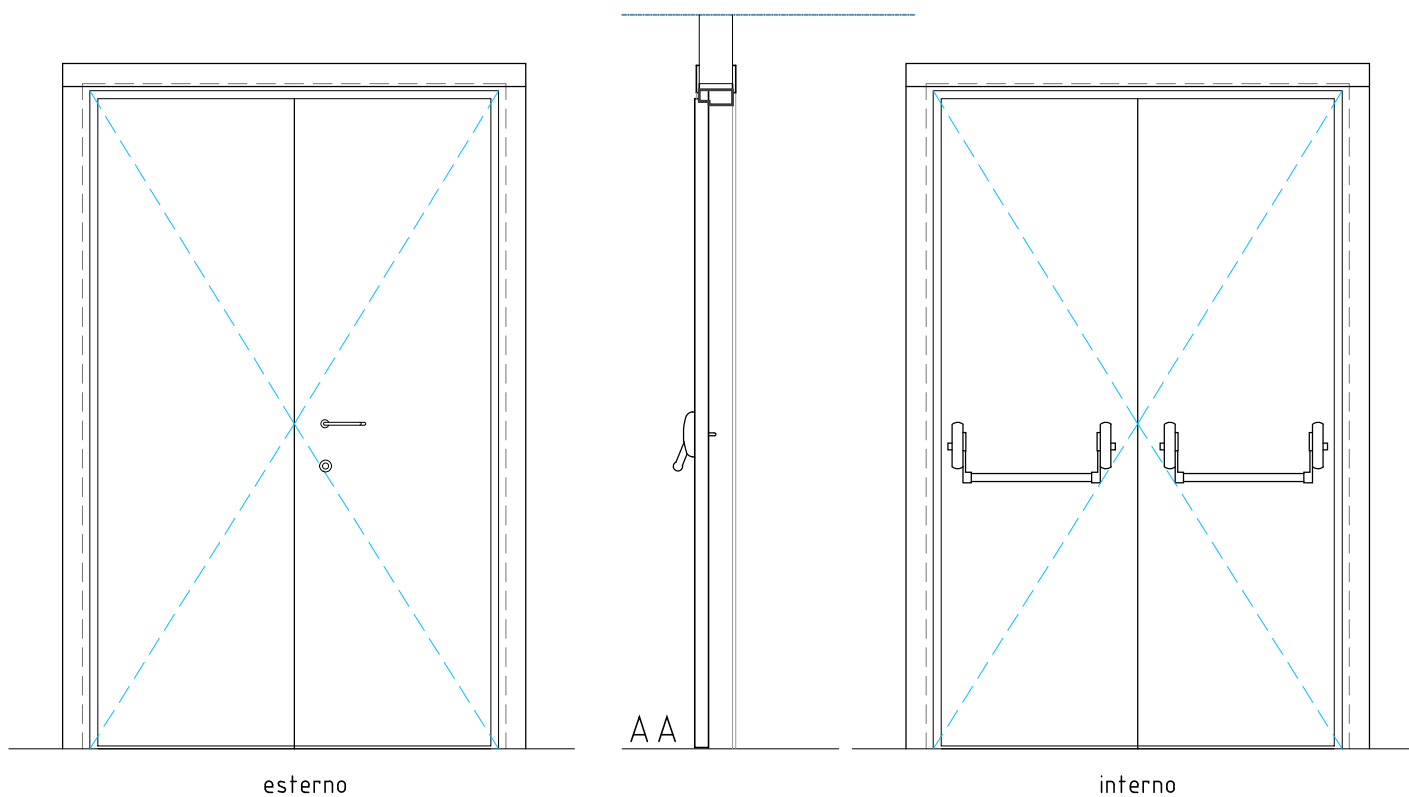
2070

BB

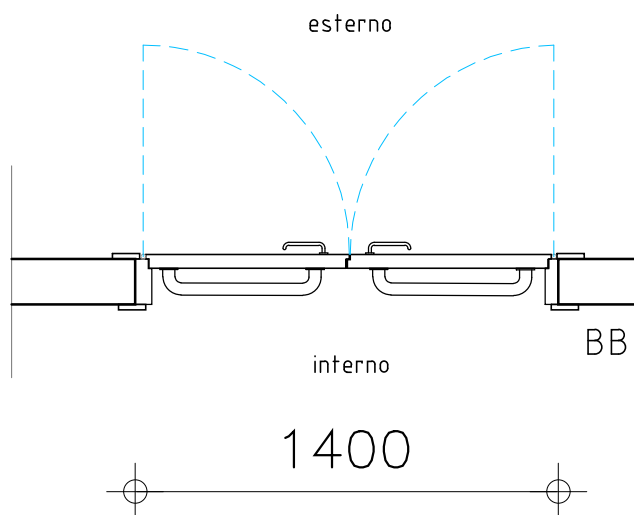
Porta interna in legno lamellare e doppio vetro con anta mobile tamburata e con bordi impiallacciati, completa di telaio maestro in listellare impiallacciato dello spessore di 8/11 mm, coprifili ad incastro in multistrato e tutta la ferramenta necessaria per il fissaggio, con esclusione delle maniglie e dei vetri, movimento e chiusura. Con anta cieca e in essenza di betulla e vetri temperati. Finitura a discrezione della DL

Porta tagliafuoco in legno omologata secondo la norma UNI 9723/90. Fornita di serratura, cerniere, guarnizioni termoacustiche di battuta e guarnizioni termoespandenti. Le classi di resistenza sono REI 60, 120 e 180, ad uno o due battenti con laterali fissi e sopraluci ciechi o vetrati.

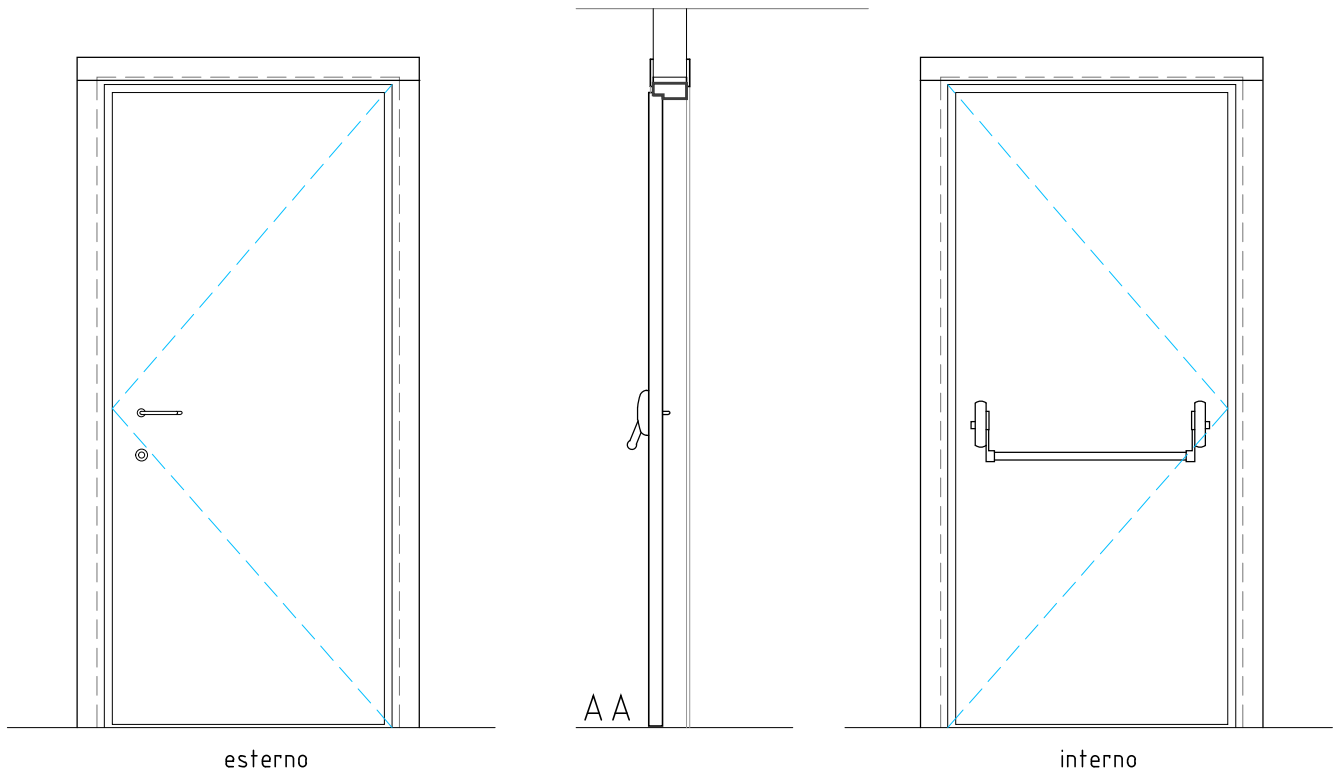
P10 1400 2200	Scala 1:25	COLLOCAZIONE	P.INTERRATO		
		QUANTITA'	1		



Porta tagliafuoco a battente UNI 9723 . classe REI 120.
 Controtelaio in tubolare di acciaio provvisto di zanche per l'ancoraggio alla muratura.
 Telaio realizzato con profili di acciaio dello spessore di 25/10 ed assiemati con taglio termico, guarnizione in fibra di vetro testurizzata per la tenuta ai fumi freddi e guarnizione termoespandente per la tenuta alle alte temperature.



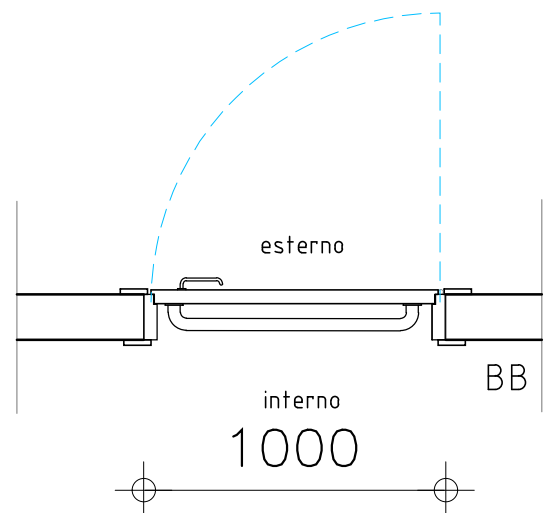
P11 1000 2150	Scala 1:25	COLLOCAZIONE	P.INTERRATO	P.TERRA	P.PRIMO	P.SECONDO
		QUANTITA'	2	3	1	2



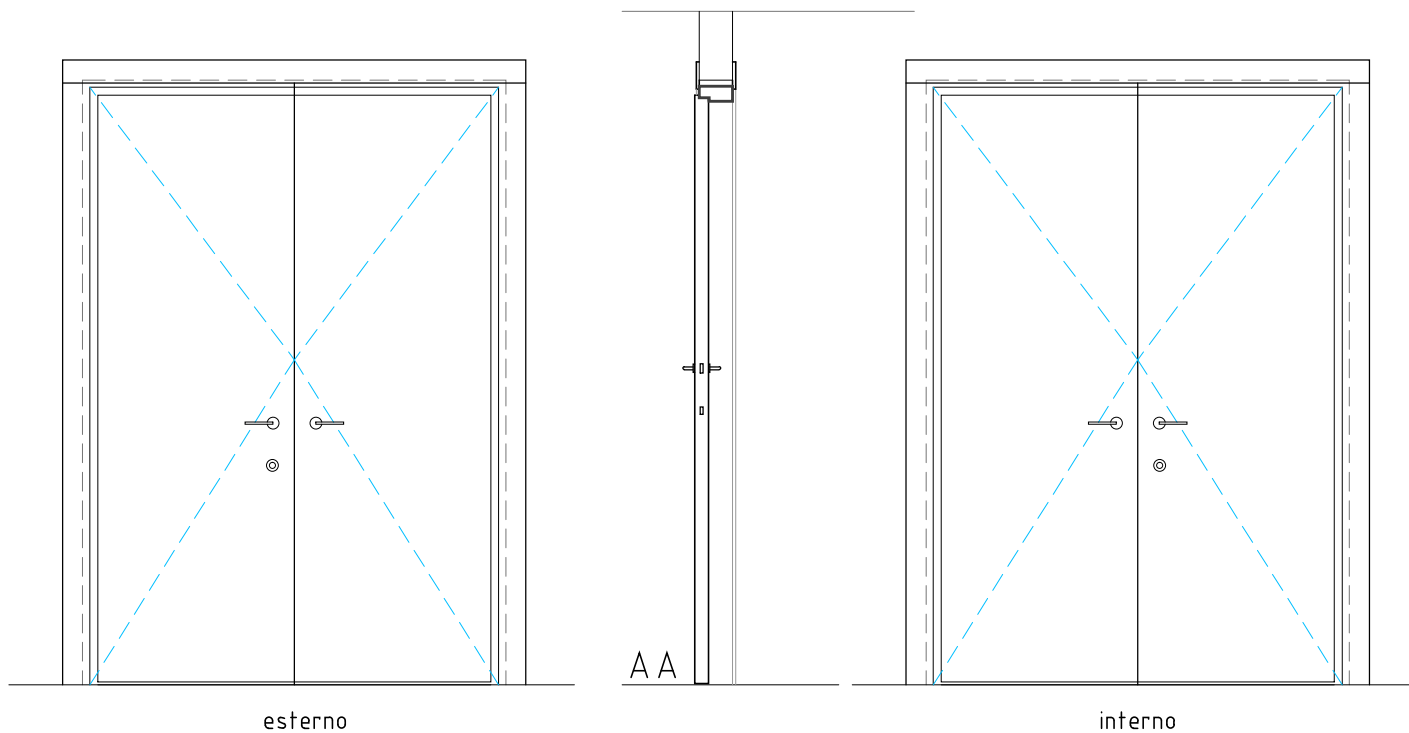
Porta tagliafuoco a battente UNI 9723 . classe REI 120.

Controtelaio in tubolare di acciaio provvisto di zanche per l'ancoraggio alla muratura.

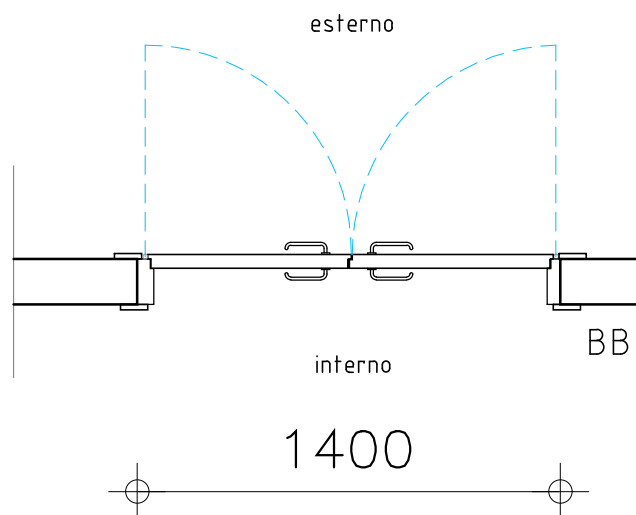
Telaio realizzato con profili di acciaio dello spessore di 25/10 ed assiemati con taglio termico, guarnizione in fibra di vetro testurizzata per la tenuta ai fumi freddi e guarnizione termoespandente per la tenuta alle alte temperature.



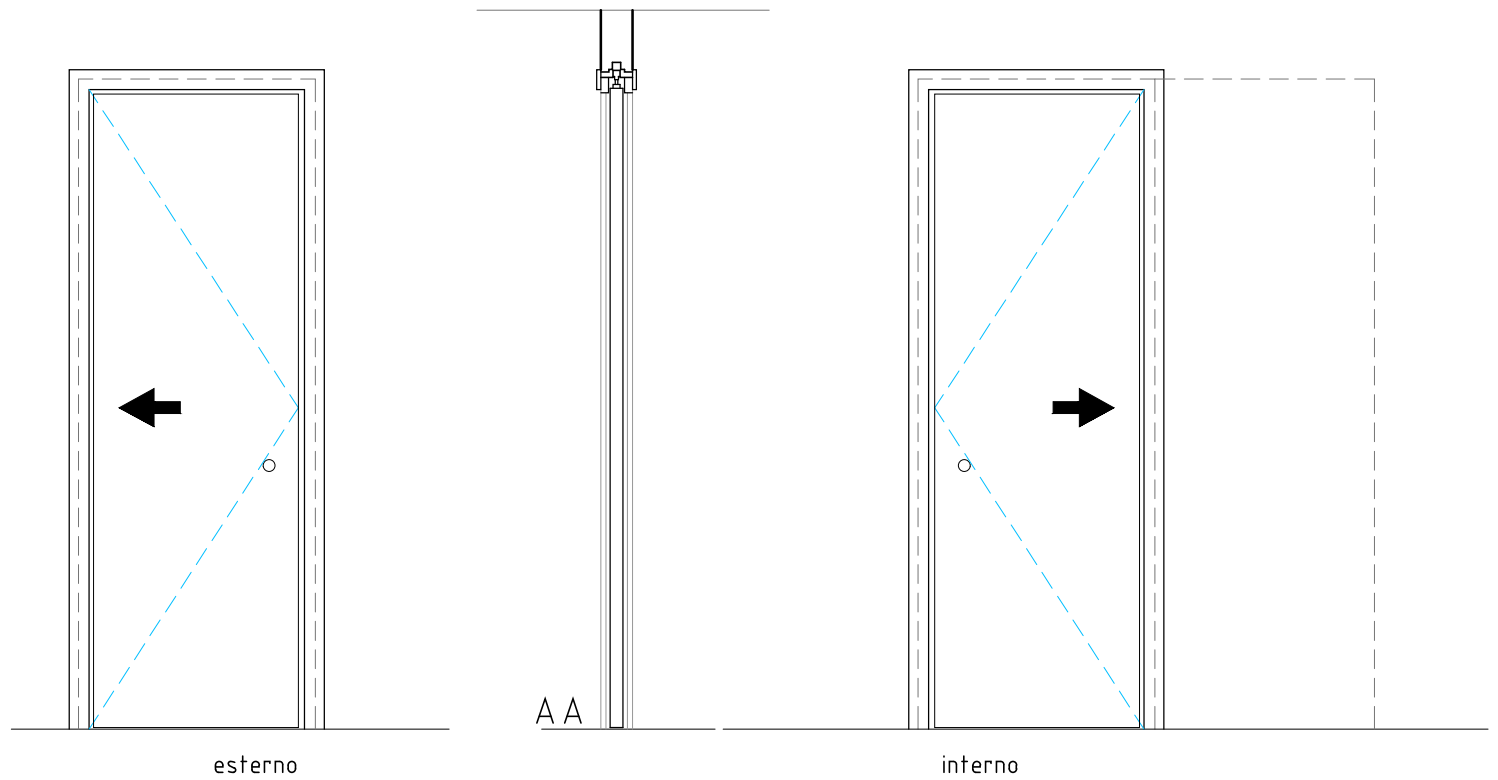
P12 1400 2000	Scala 1:25	COLLOCAZIONE	P.INTERRATO		
		QUANTITA'	1		



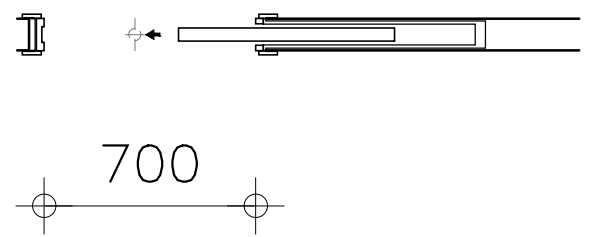
Porta interna in legno con anta mobile tamburata e con bordi impiallacciati, completa di telaio maestro in listellare impiallacciato dello spessore di 8/11 mm, coprifili ad incastro in multistrato e tutta la ferramenta necessaria per il fissaggio, con esclusione delle maniglie e degli eventuali vetri, movimento e chiusura. Con anta cieca in essenza di betulla. Rivestimento in laminato colore a discrezione della DL



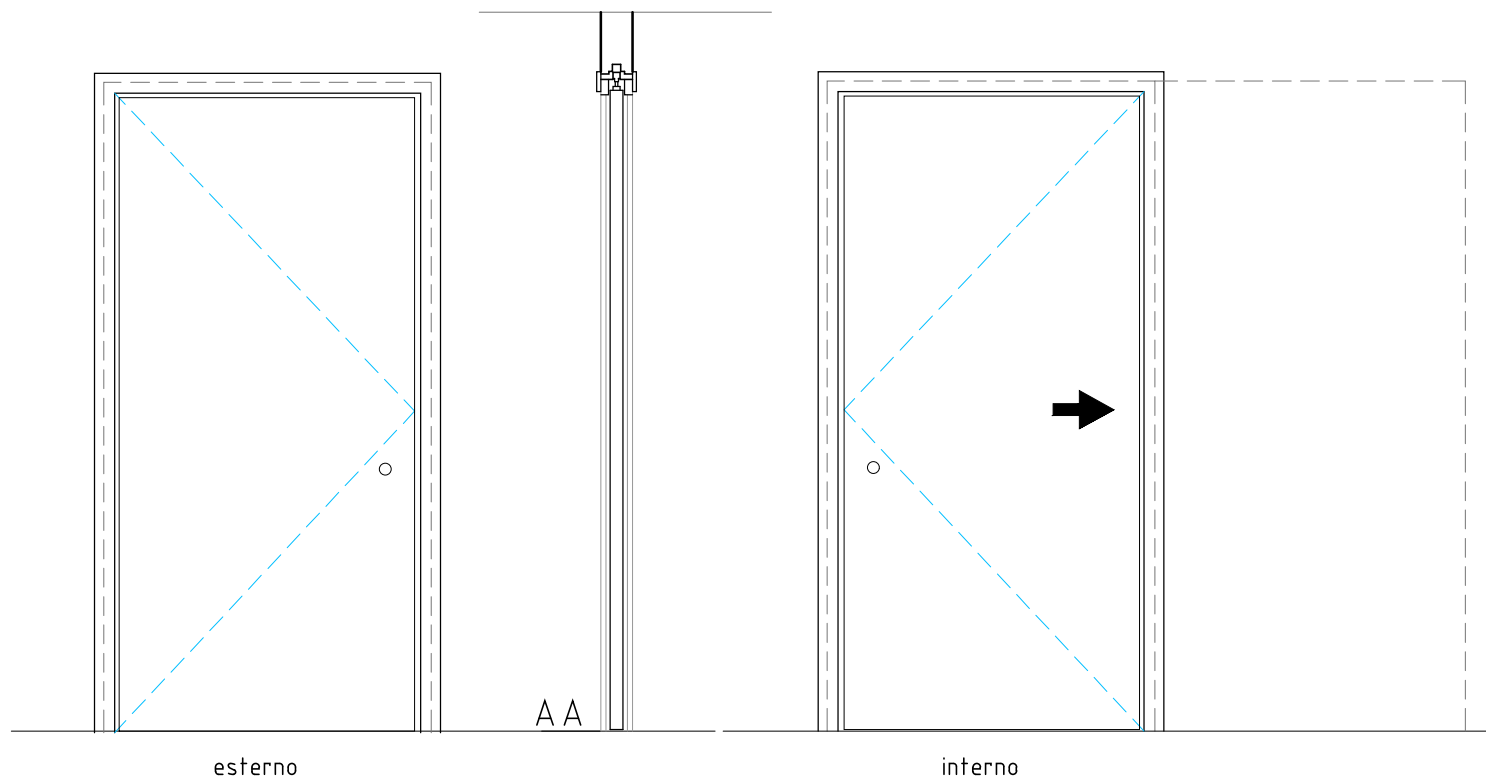
P13 700 2100	Scala 1:25	COLLOCAZIONE	P.INTERRATO		
		QUANTITA'	2		



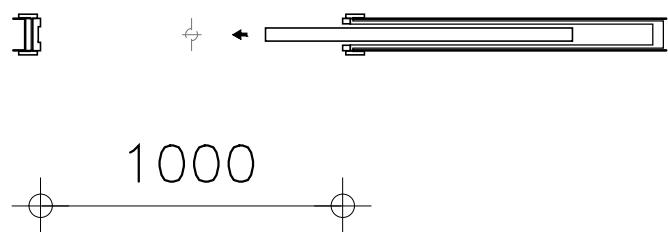
Porta scorrevole interna in legno con anta mobile tamburata e con bordi impiallacciati, completa di telaio maestro in listellare impiallacciato dello spessore di 8/11 mm, coprifili ad incastro in multistrato e tutta la ferramenta necessaria per il fissaggio, con esclusione delle maniglie e degli eventuali vetri, movimento e chiusura. Con anta cieca in essenza di betulla. Rivestimento in laminato colore a discrezione della DL



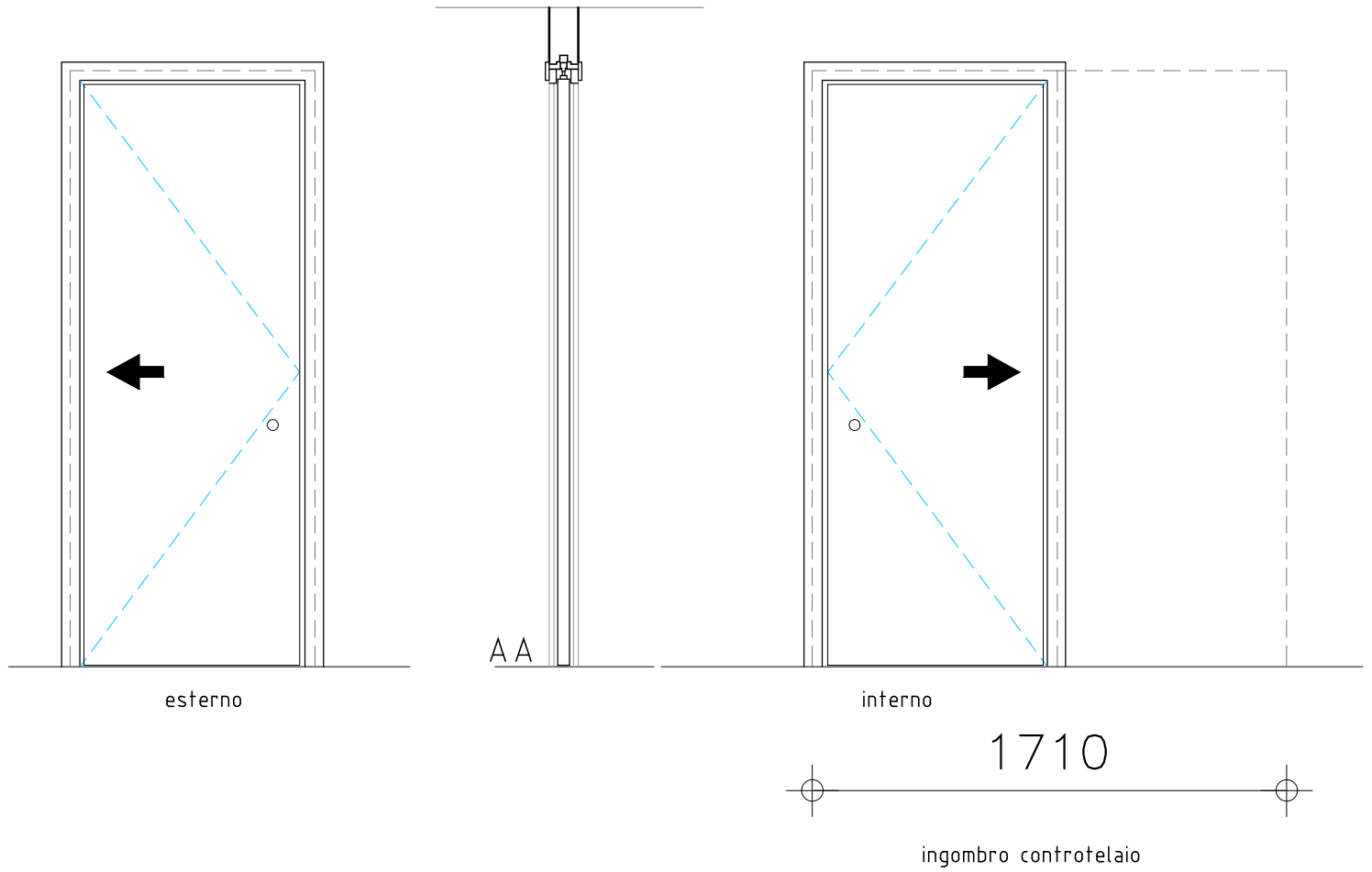
P14 1000 2100	Scala 1:25	COLLOCAZIONE	P.INTERRATO		
		QUANTITA'	1		



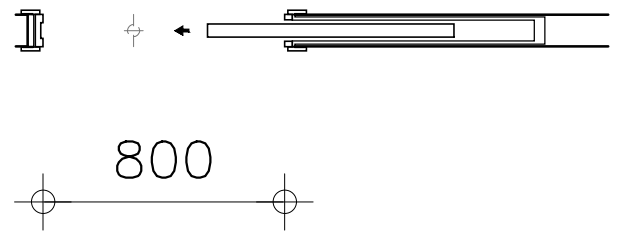
Porta scorrevole interna in legno con anta mobile tamburata e con bordi impiallacciati, completa di telaio maestro in listellare impiallacciato dello spessore di 8/11 mm, coprifili ad incastro in multistrato e tutta la ferramenta necessaria per il fissaggio, con esclusione delle maniglie e degli eventuali vetri, movimento e chiusura. Con anta cieca in essenza di betulla. Rivestimento in laminato colore a discrezione della DL



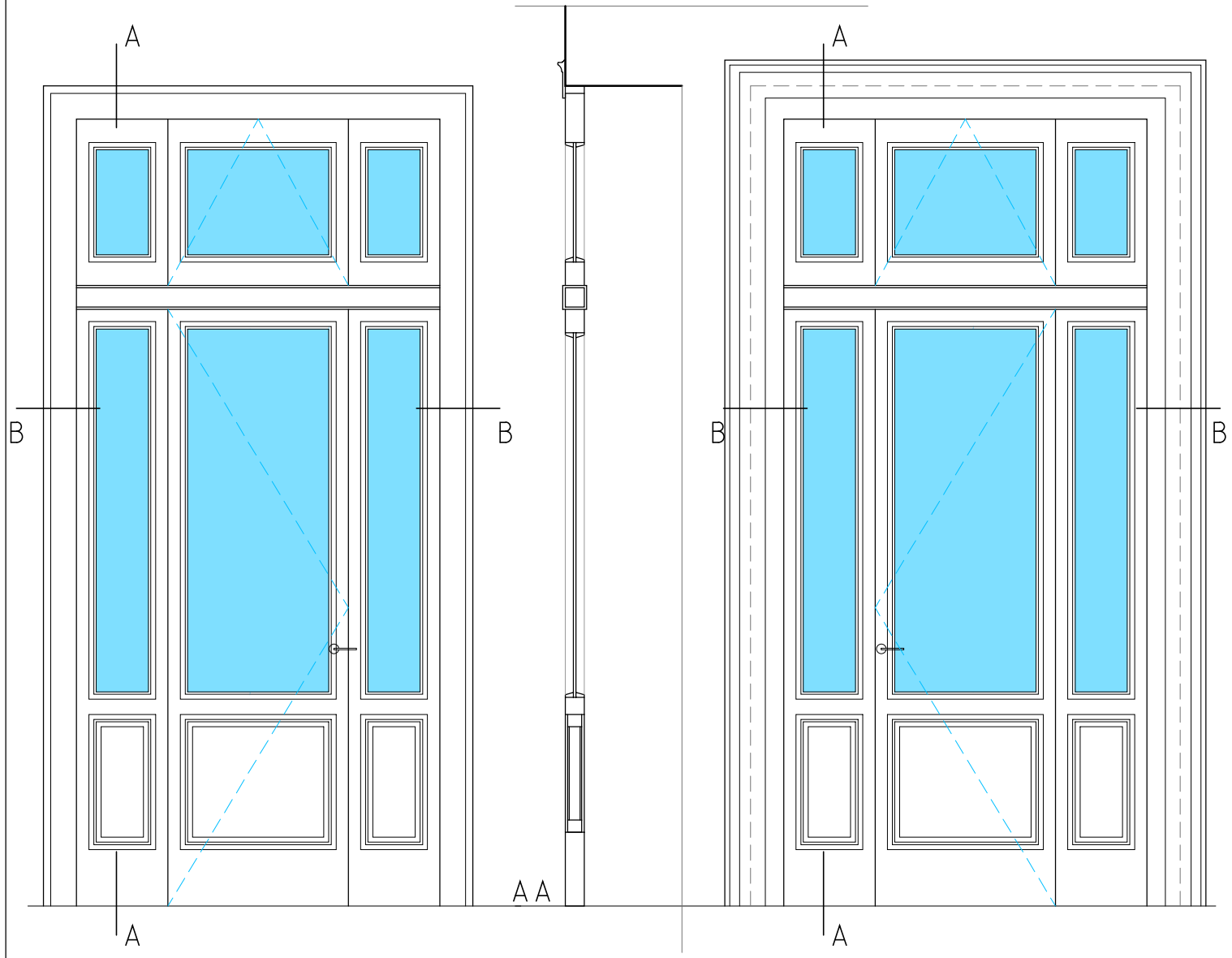
P15 800 2100	Scala 1:25	COLLOCAZIONE		P.TERRA	P.PRIMO	
		QUANTITA'		1	2	



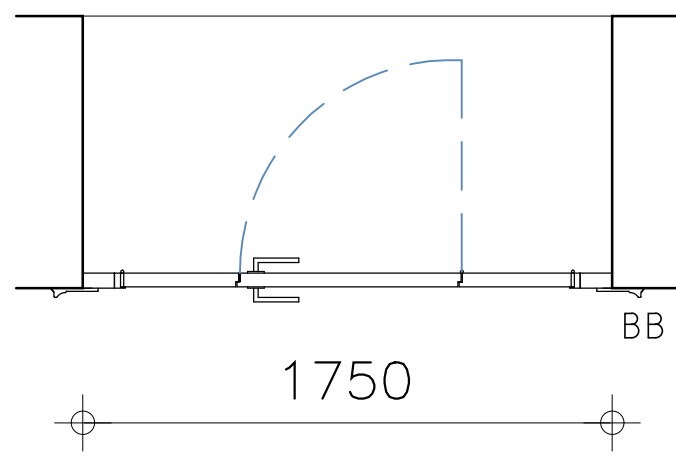
Porta scorrevole interna in legno con anta mobile tamburata e con bordi impiallacciati, completa di telaio maestro in listellare impiallacciato dello spessore di 8/11 mm, coprifili ad incastro in multistrato e tutta la ferramenta necessaria per il fissaggio, con esclusione delle maniglie e degli eventuali vetri, movimento e chiusura. Con anta cieca in essenza di betulla. Rivestimento in laminato colore a discrezione della DL



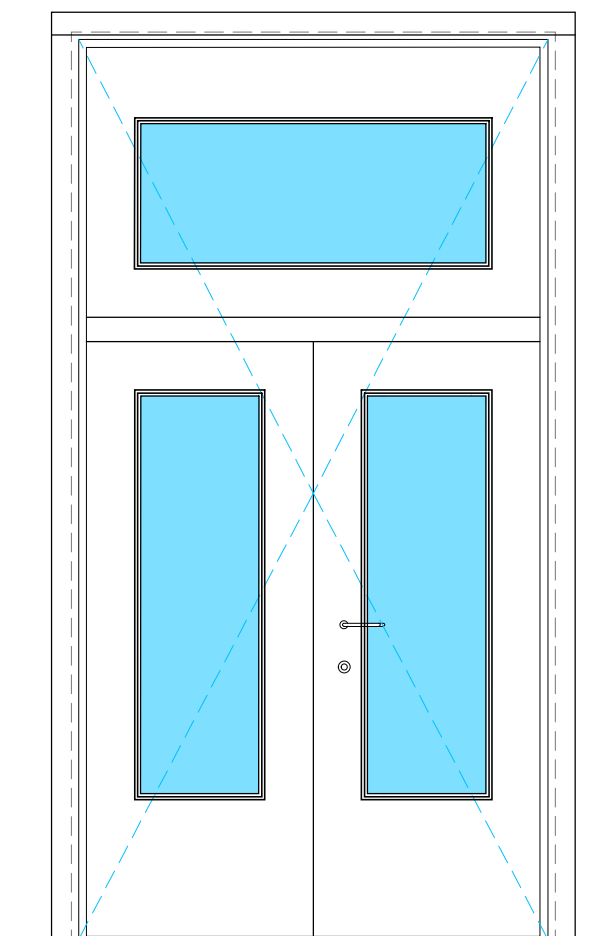
P16 1750 3340	Scala 1:25	COLLOCAZIONE	P.TERRA	P.PRIMO
		QUANTITA'	1	



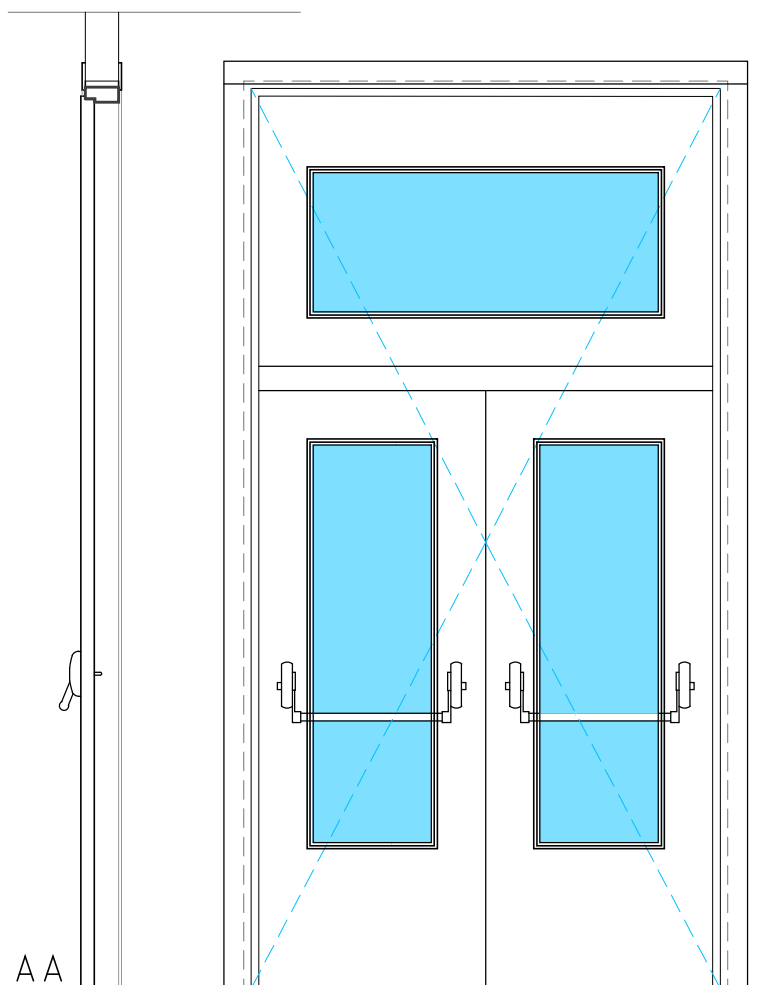
Porta interna in legno lamellare con anta mobile tamburata e con bordi impiallacciati, completa di telaio maestro in listellare impiallacciato dello spessore di 8/11 mm, coprifili ad incastro in multistrato e tutta la ferramenta necessaria per il fissaggio, con esclusione delle maniglie e degli eventuali vetri, movimento e chiusura, delle dimensioni standard di 210 x 120 cm.
 Con anta cieca in essenza di betulla.
 Griglia di aerazione inferiore.



P17 1600 3000	Scala 1:25	COLLOCAZIONE	P.INTERRATO	P.TERRA	P.PRIMO	P.SECONDO
		QUANTITA'		1		



esterno



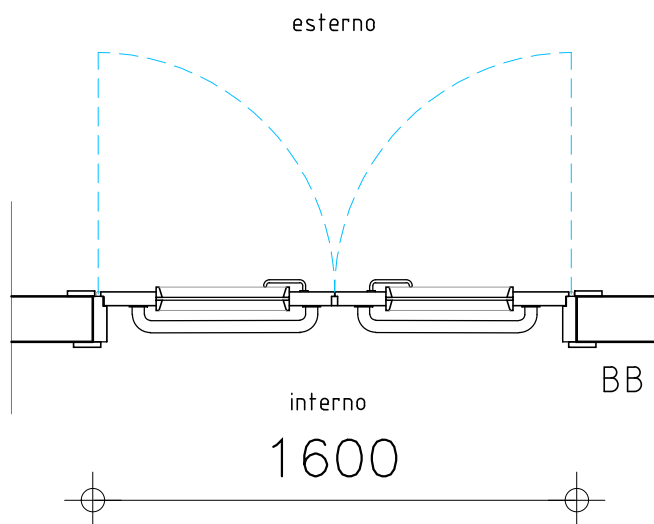
AA

interno

Porta tagliafuoco vetrata a battente UNI 9723 classe REI 120.

Controtelaio in tubolare di acciaio provvisto di zanche per l'ancoraggio alla muratura.

Telaio realizzato con profili di acciaio dello spessore di 25/10 ed assieme con taglio termico, guarnizione in fibra di vetro testurizzata per la tenuta ai fumi freddi e guarnizione termoespandente per la tenuta alle temperature.



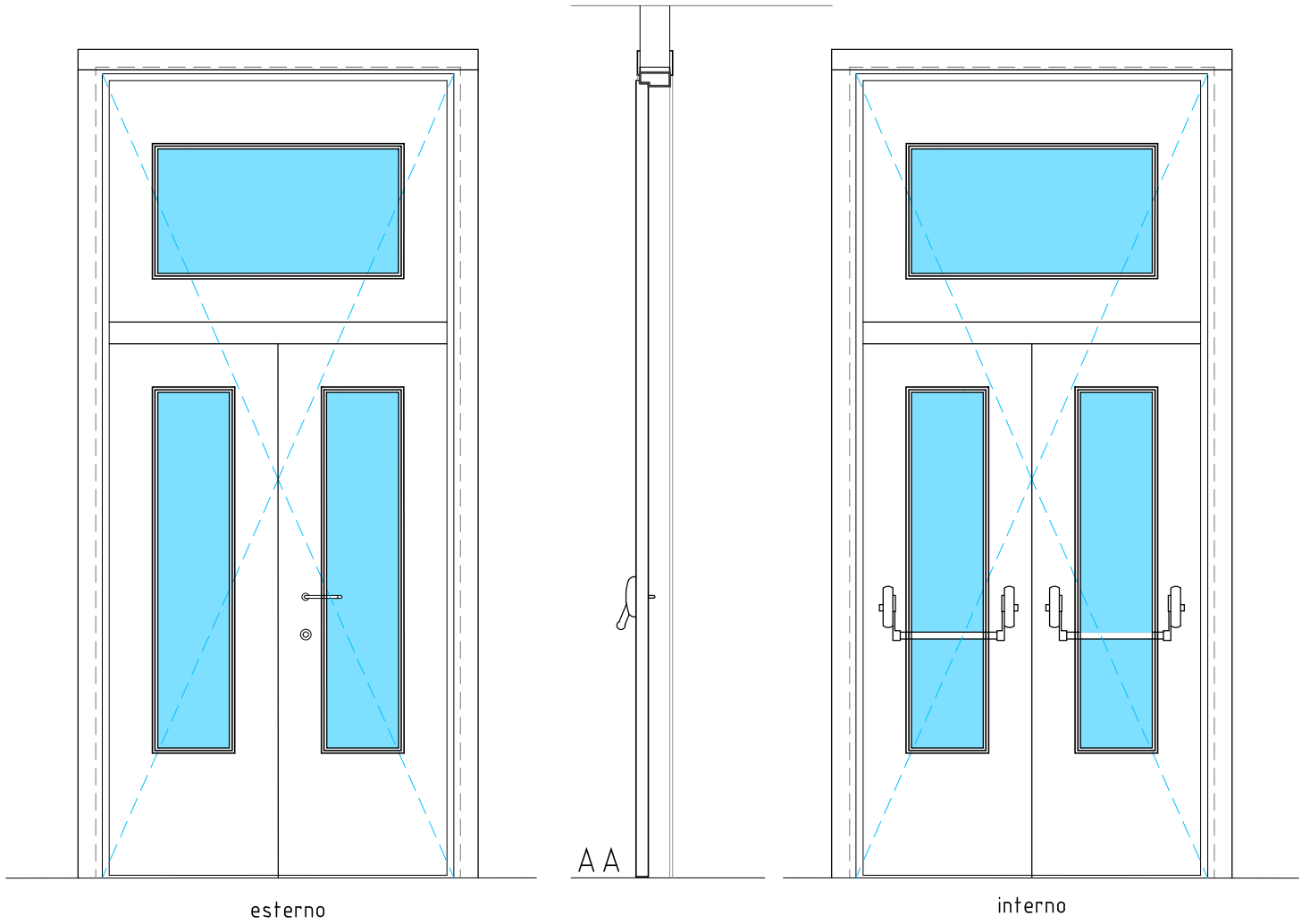
esterno

interno

1600

BB

P18 1349 3000	Scala 1:25	COLLOCAZIONE	P.INTERRATO	P.TERRA	P.PRIMO	P.SECONDO
		QUANTITA'		2		



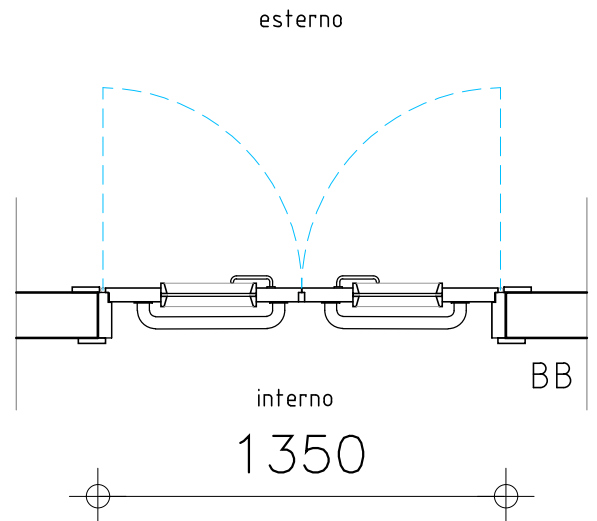
esterno

interno

Porta tagliafuoco vetrata a battente UNI 9723 .
 classe REI 180.

Controtelaio in tubolare di acciaio provvisto di
 zanche per l'ancoraggio alla muratura.

Telaio realizzato con profili di acciaio dello
 spessore di 25/10 ed assieme con taglio termico,
 guarnizione in fibra di vetro testurizzata per la
 tenuta ai fumi freddi e guarnizione
 termoespandente per la tenuta alle temperature.



esterno

interno

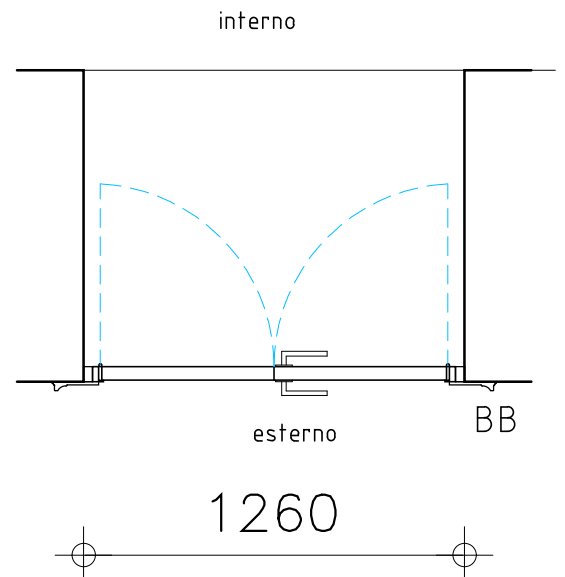
1350

BB

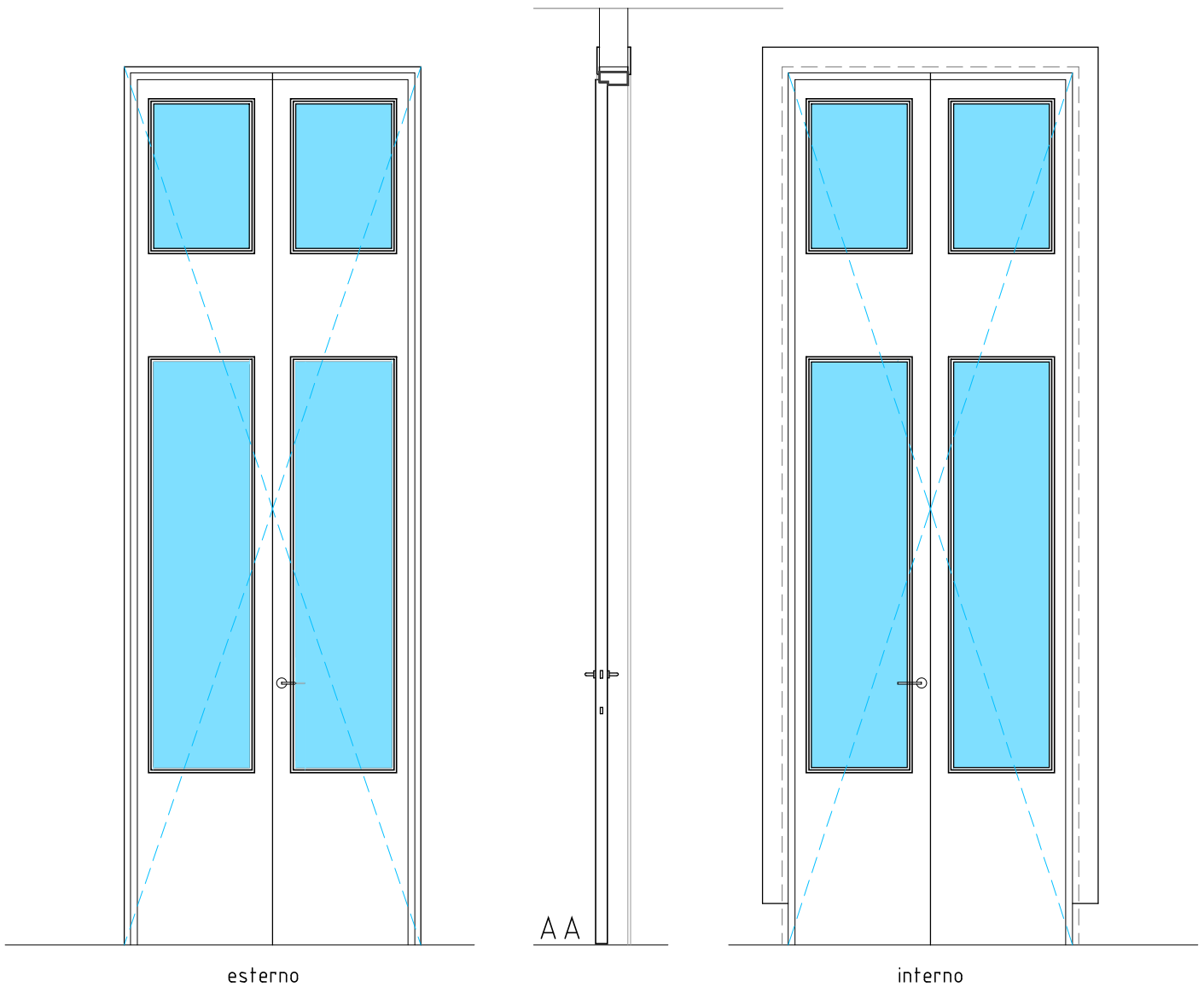
P19 1260 3440	Scala 1:25	COLLOCAZIONE	P.TERRA	P.PRIMO
		QUANTITA'	1	1



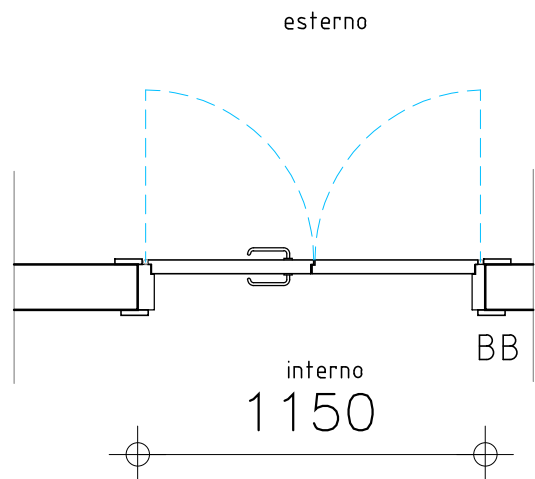
Porta interna in legno lamellare e doppio vetro con anta mobile tamburata e con bordi impiallacciati, completa di telaio maestro in listellare impiallacciato dello spessore di 8/11 mm, coprifili ad incastro in multistrato e tutta la ferramenta necessaria per il fissaggio, con esclusione delle maniglie e dei vetri, movimento e chiusura. Con anta cieca e in essenza di betulla e vetri temperati. Finitura a discrezione della DL



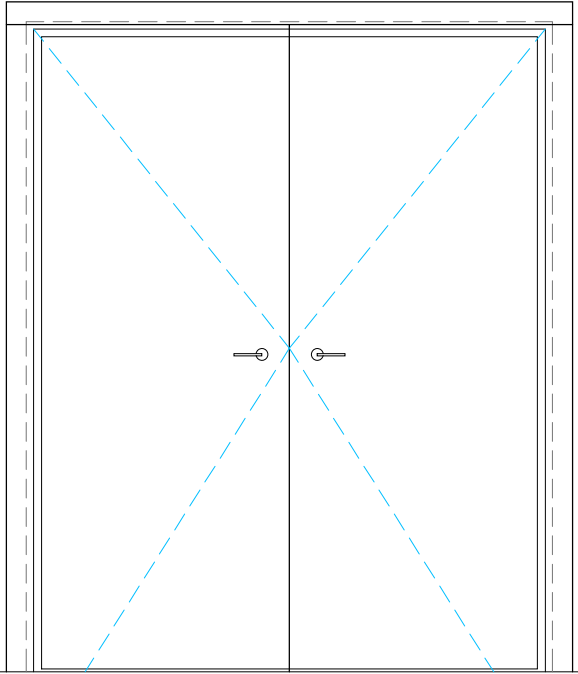
P20 1150 3380	Scala 1:25	COLLOCAZIONE		P.TERRA	
		QUANTITA'		1	



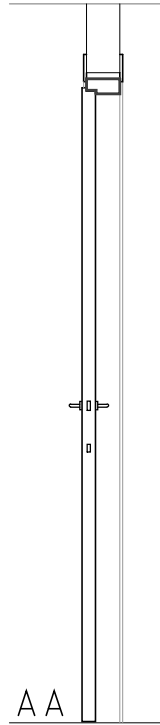
Porta interna in legno lamellare e doppio vetro con anta mobile tamburata e con bordi impiallacciati, completa di telaio maestro in listellare impiallacciato dello spessore di 8/11 mm, coprifili ad incastro in multistrato e tutta la ferramenta necessaria per il fissaggio, con esclusione delle maniglie e dei vetri, movimento e chiusura. Con anta cieca e in essenza di betulla e vetri temperati. Finitura a discrezione della DL



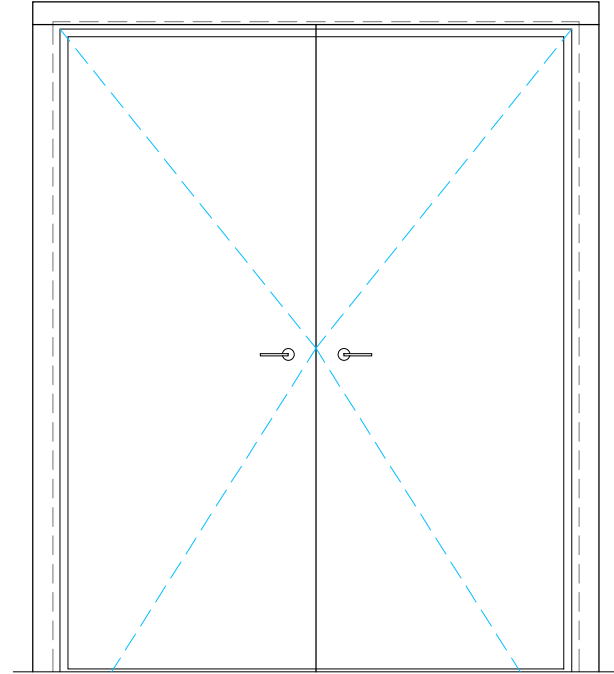
P21 1740 2150	Scala 1:25	COLLOCAZIONE		P.TERRA	
		QUANTITA'		1	



esterno

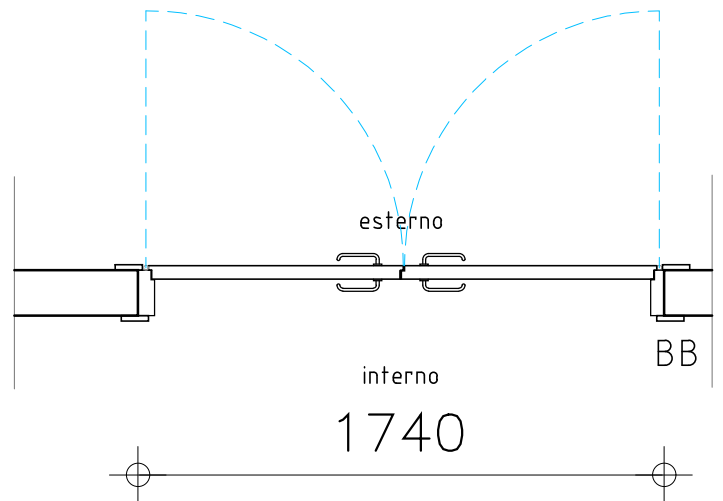


AA



interno

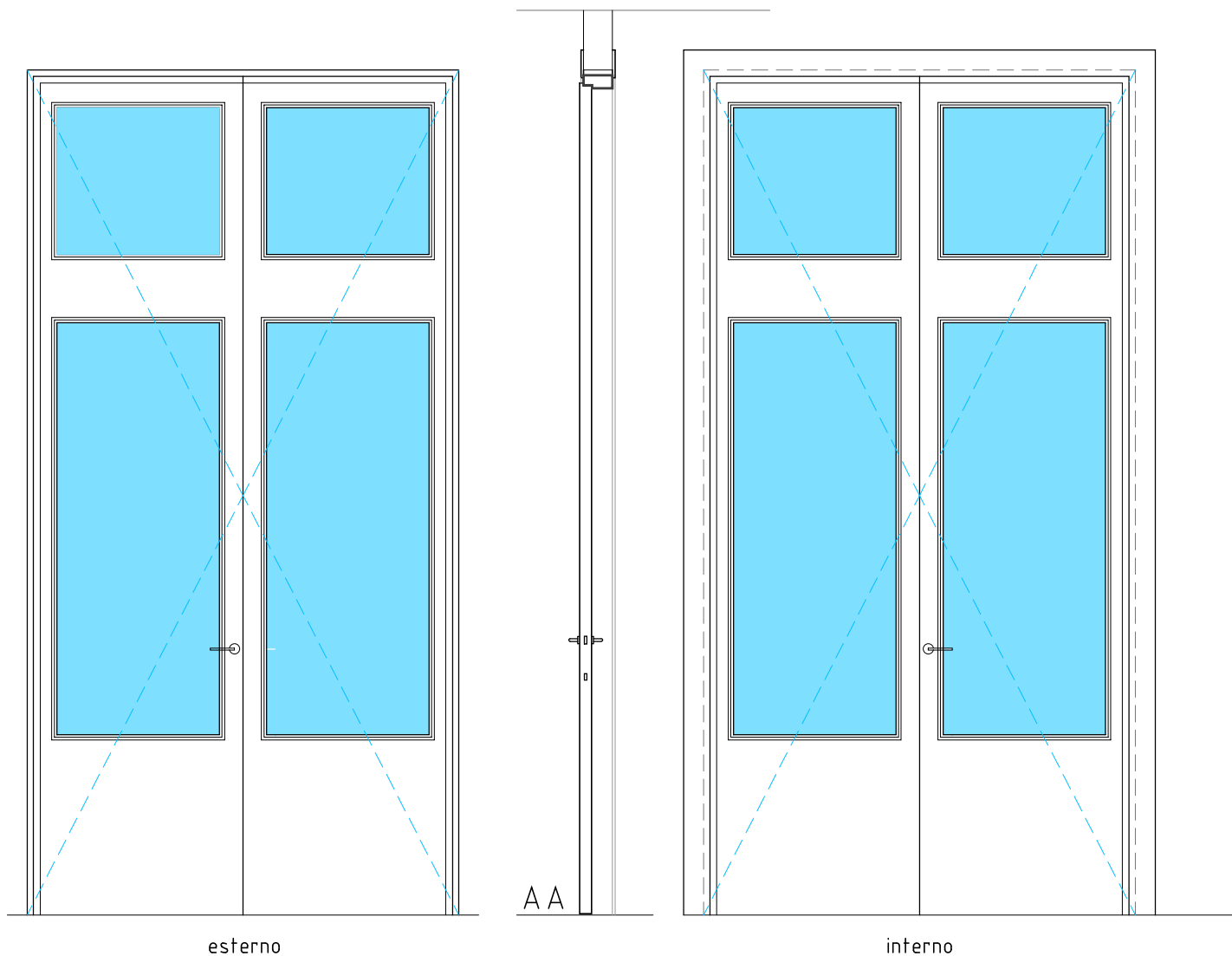
Porta interna in legno con anta mobile tamburata e con bordi impiallacciati, completa di telaio maestro in listellare impiallacciato dello spessore di 8/11 mm, coprifili ad incastro in multistrato e tutta la ferramenta necessaria per il fissaggio, con esclusione delle maniglie e degli eventuali vetri, movimento e chiusura. Con anta cieca in essenza di betulla. Rivestimento in laminato colore a discrezione della DL



1740

BB

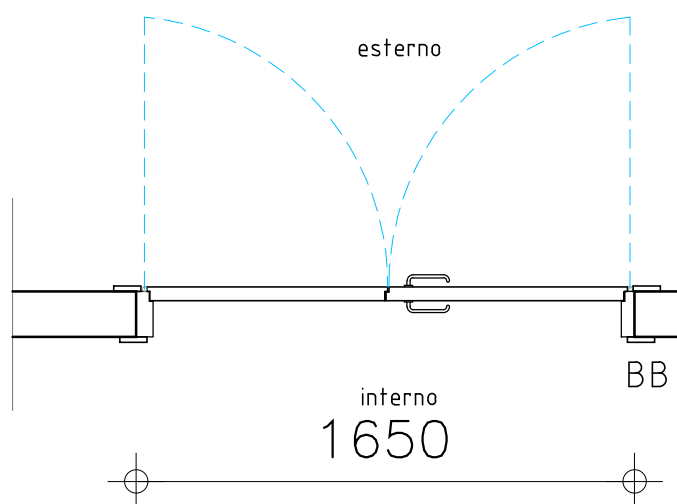
P22 1650 3300	Scala 1:25	COLLOCAZIONE		P.TERRA	
		QUANTITA'		1	



esterno

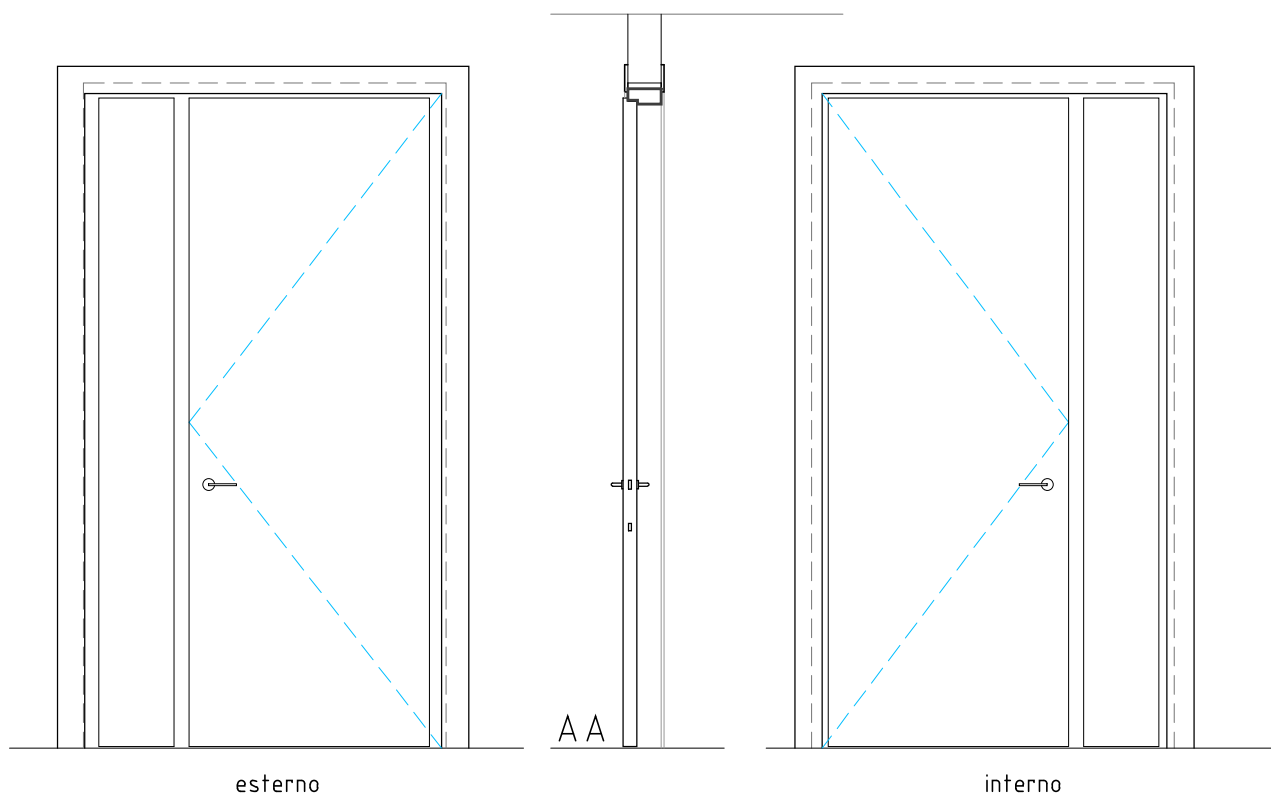
interno

Porta interna in legno lamellare e doppio vetro con anta mobile tamburata e con bordi impiallacciati, completa di telaio maestro in listellare impiallacciato dello spessore di 8/11 mm, coprifili ad incastro in multistrato e tutta la ferramenta necessaria per il fissaggio, con esclusione delle maniglie e dei vetri, movimento e chiusura. Con anta cieca e in essenza di betulla e vetri temperati. Finitura a discrezione della DL

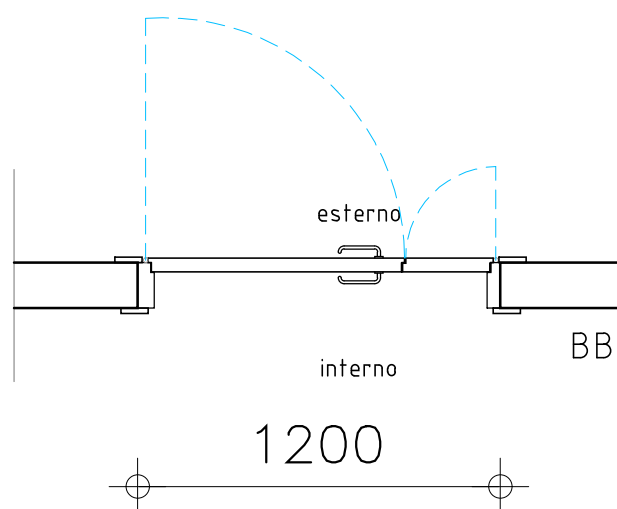


1650

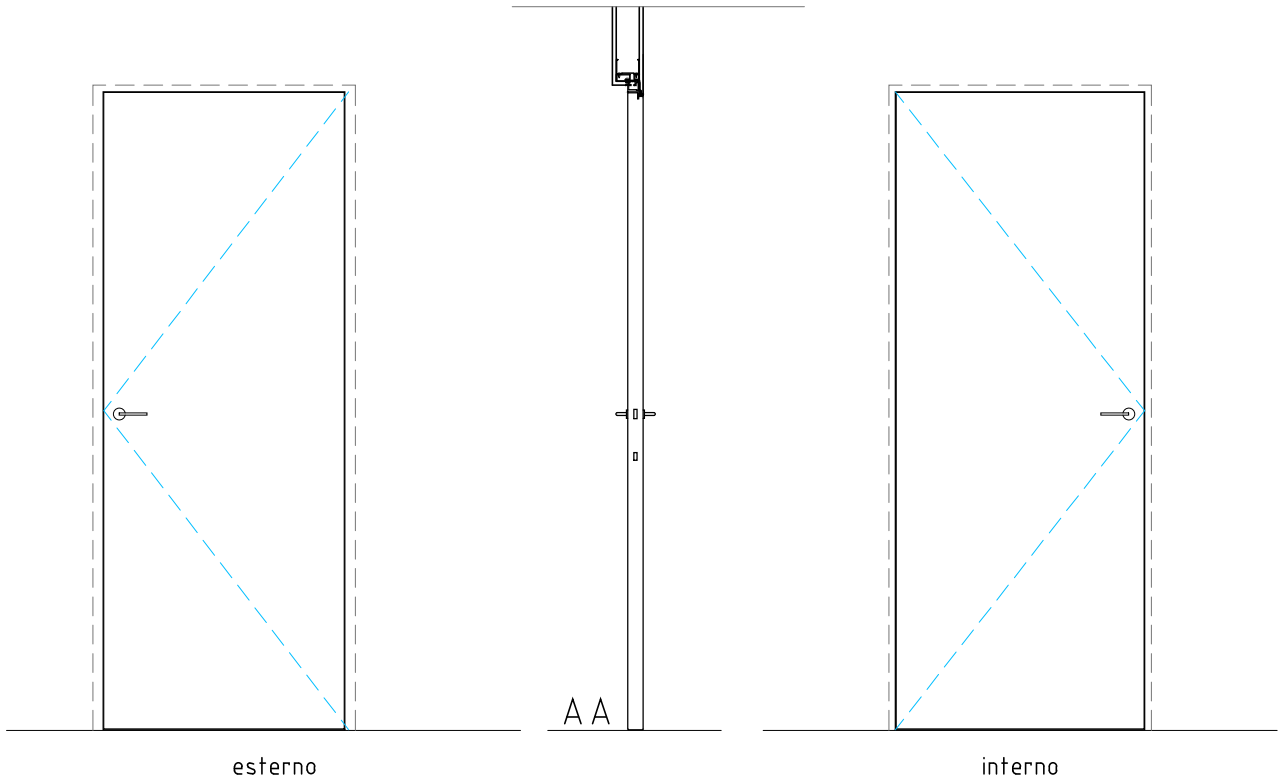
P23 1200 2150	Scala 1:25	COLLOCAZIONE	P.INTERRATO	P.TERRA	P.PRIMO	P.SECONDO
		QUANTITA'			1	



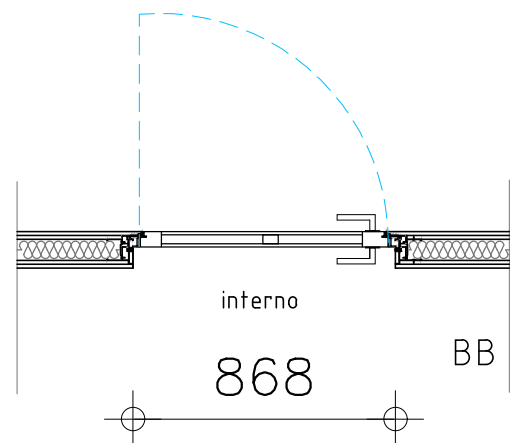
Porta interna in legno con anta mobile tamburata e con bordi impiallacciati, completa di telaio maestro in listellare impiallacciato dello spessore di 8/11 mm, coprifili ad incastro in multistrato e tutta la ferramenta necessaria per il fissaggio, con esclusione delle maniglie e degli eventuali vetri, movimento e chiusura. Con anta cieca in essenza di betulla. Rivestimento in laminato colore a discrezione della DL



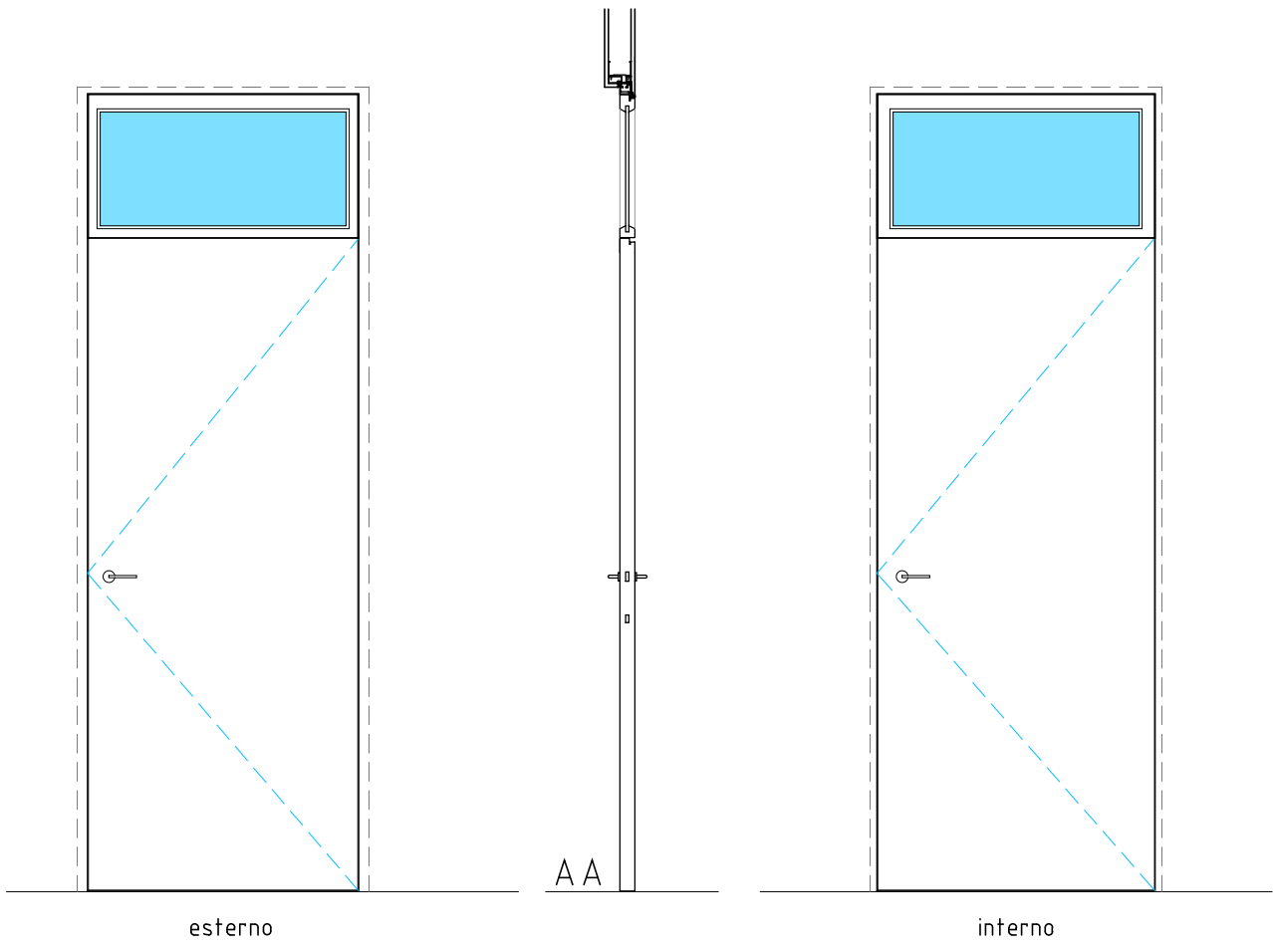
P24 800 2100	Scala 1:25	COLLOCAZIONE	P.INTERRATO	P.TERRA	P.PRIMO	P.SECONDO
		QUANTITA'				26



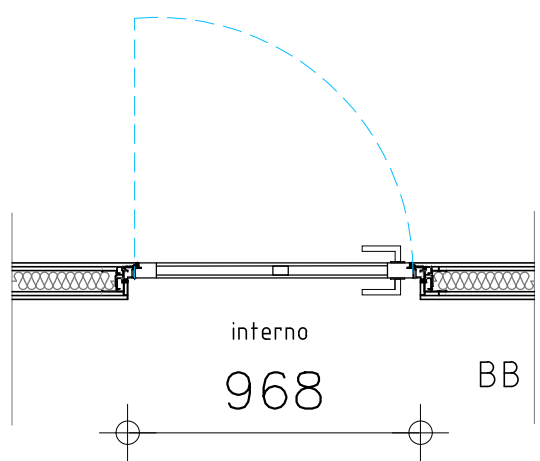
Porta interna filo muro in legno con anta mobile tamburata e con bordi impiallacciati, completa di telaio maestro in listellare impiallacciato dello spessore di 8/11 mm, coprifili ad incastro in multistrato e tutta la ferramenta necessaria per il fissaggio, con esclusione delle maniglie e degli eventuali vetri, movimento e chiusura. Con anta cieca in essenza di betulla. Rivestimento in laminato colore a discrezione della DL



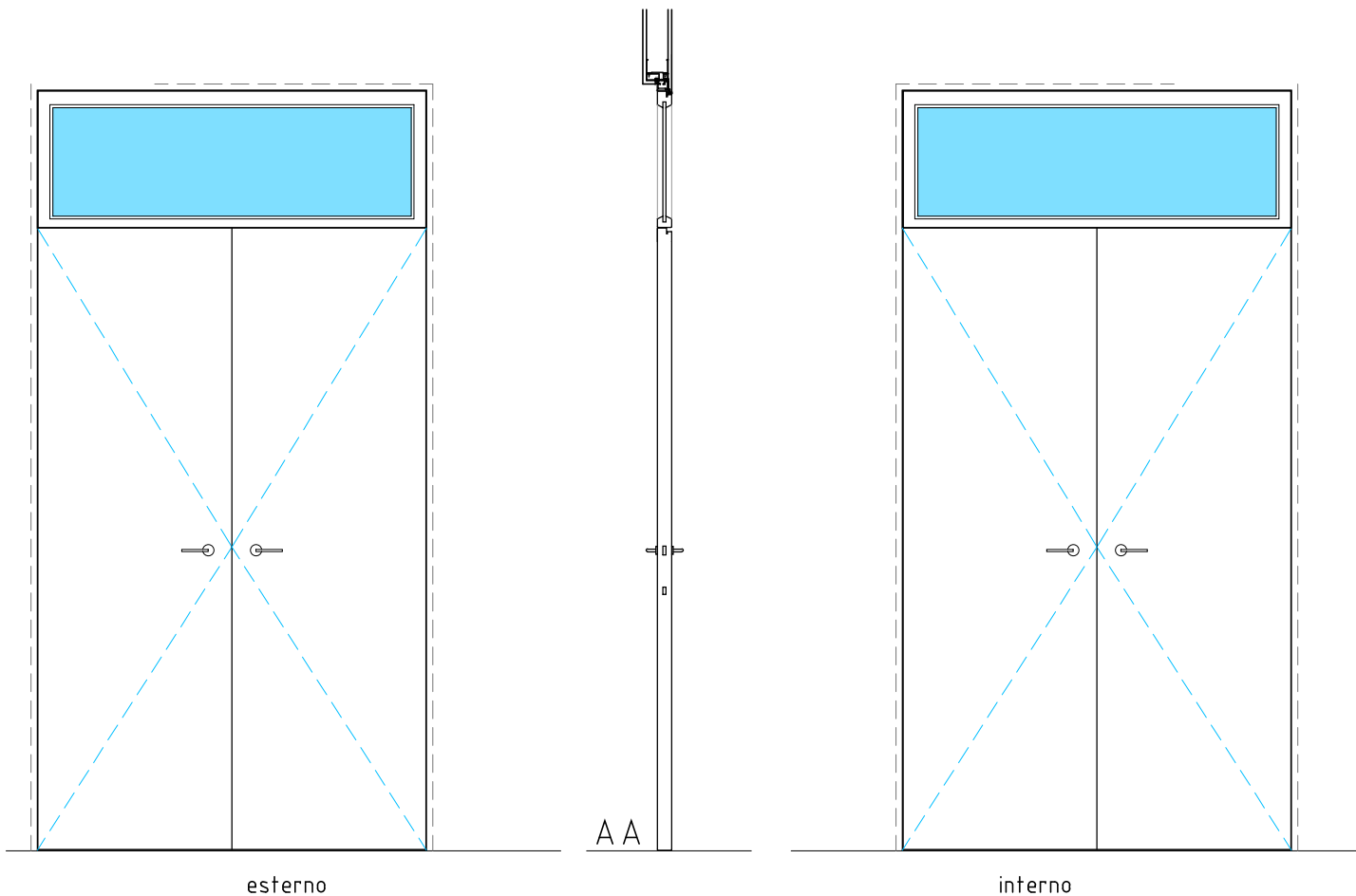
P25 900 2650	Scala 1:25	COLLOCAZIONE	P.INTERRATO	P.TERRA	P.PRIMO	P.SECONDO
		QUANTITA'				26



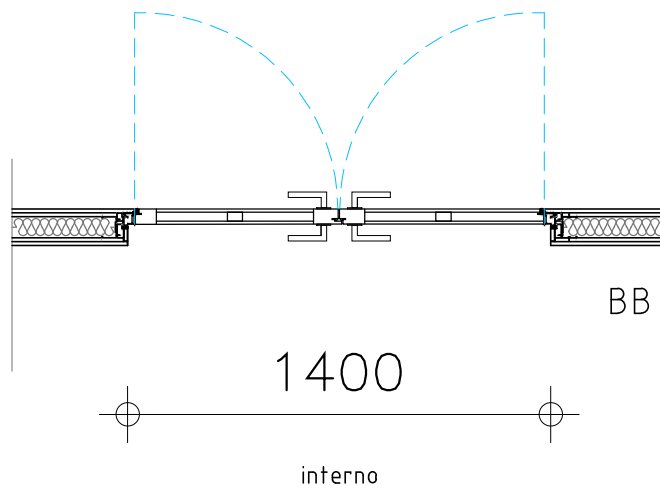
Porta interna filo muro in legno con anta mobile tamburata e con bordi impiallacciati, completa di telaio maestro in listellare impiallacciato dello spessore di 8/11 mm, coprifili ad incastro in multistrato e tutta la ferramenta necessaria per il fissaggio, con esclusione delle maniglie e degli eventuali vetri, movimento e chiusura. Con anta cieca in essenza di betulla. Rivestimento in laminato colore a discrezione della DL



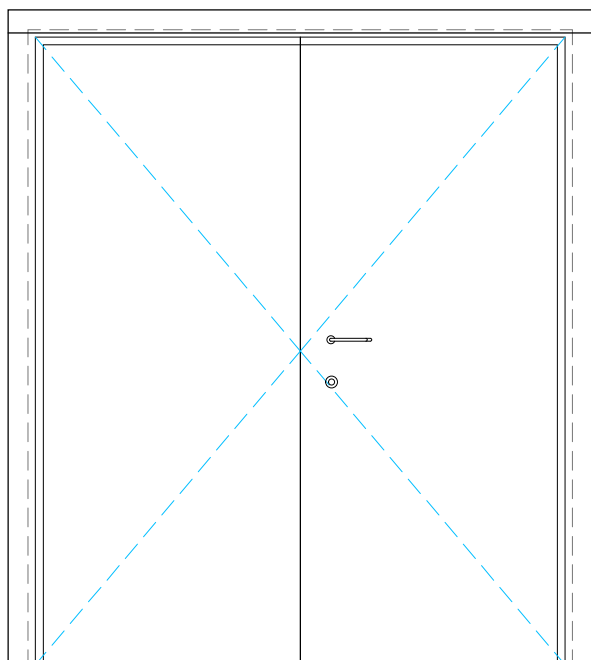
P26 1400 2100	Scala 1:25	COLLOCAZIONE	P.INTERRATO	P.TERRA	P.PRIMO	P.SECONDO
		QUANTITA'				26



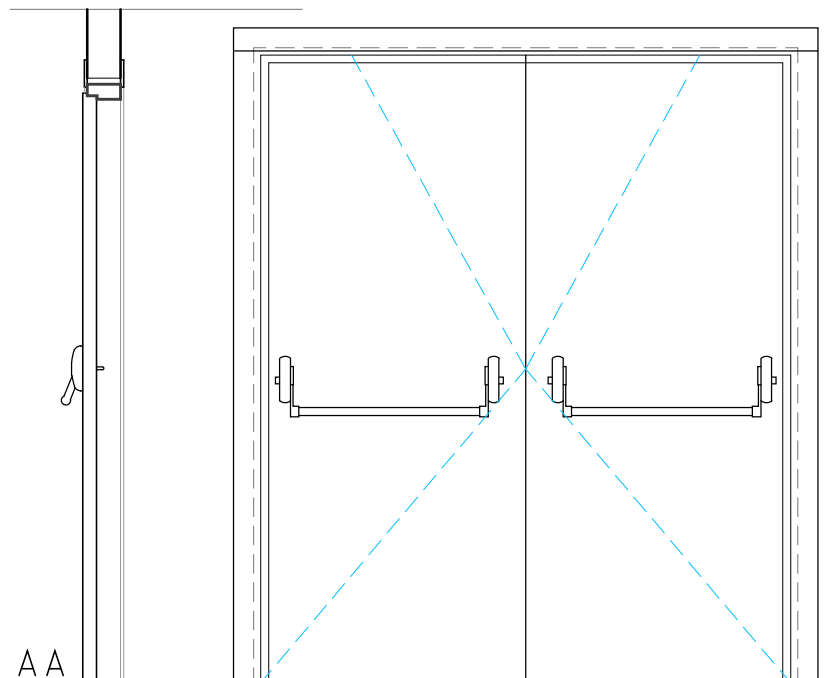
Porta interna filo muro in legno con doppia anta mobile tamburata e con bordi impiallacciati, completa di telaio maestro in listellare impiallacciato dello spessore di 8/11 mm, coprifili ad incastro in multistrato e tutta la ferramenta necessaria per il fissaggio, con esclusione delle maniglie e degli eventuali vetri, movimento e chiusura. Con anta cieca in essenza di betulla con sopra luce trasparente. Rivestimento in laminato colore a discrezione della DL



P27 1800 2100	Scala 1:25	COLLOCAZIONE			P.SECONDO
		QUANTITA'			1



esterno

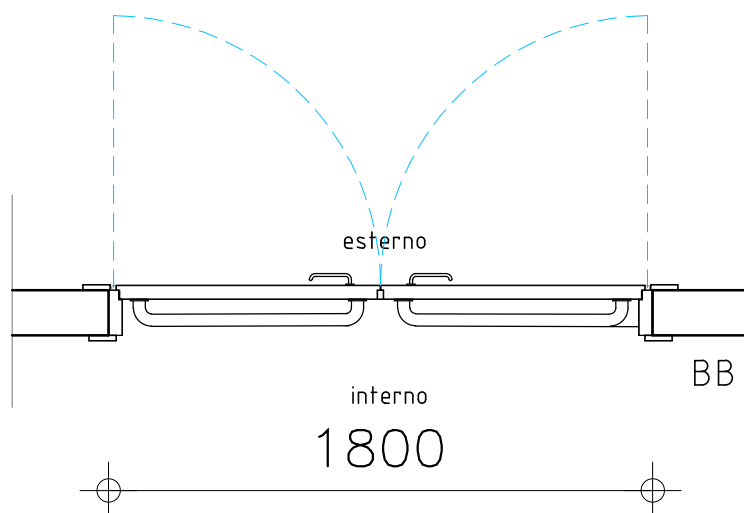


interno

Porta tagliafuoco a battente UNI 9723 . classe REI 180.

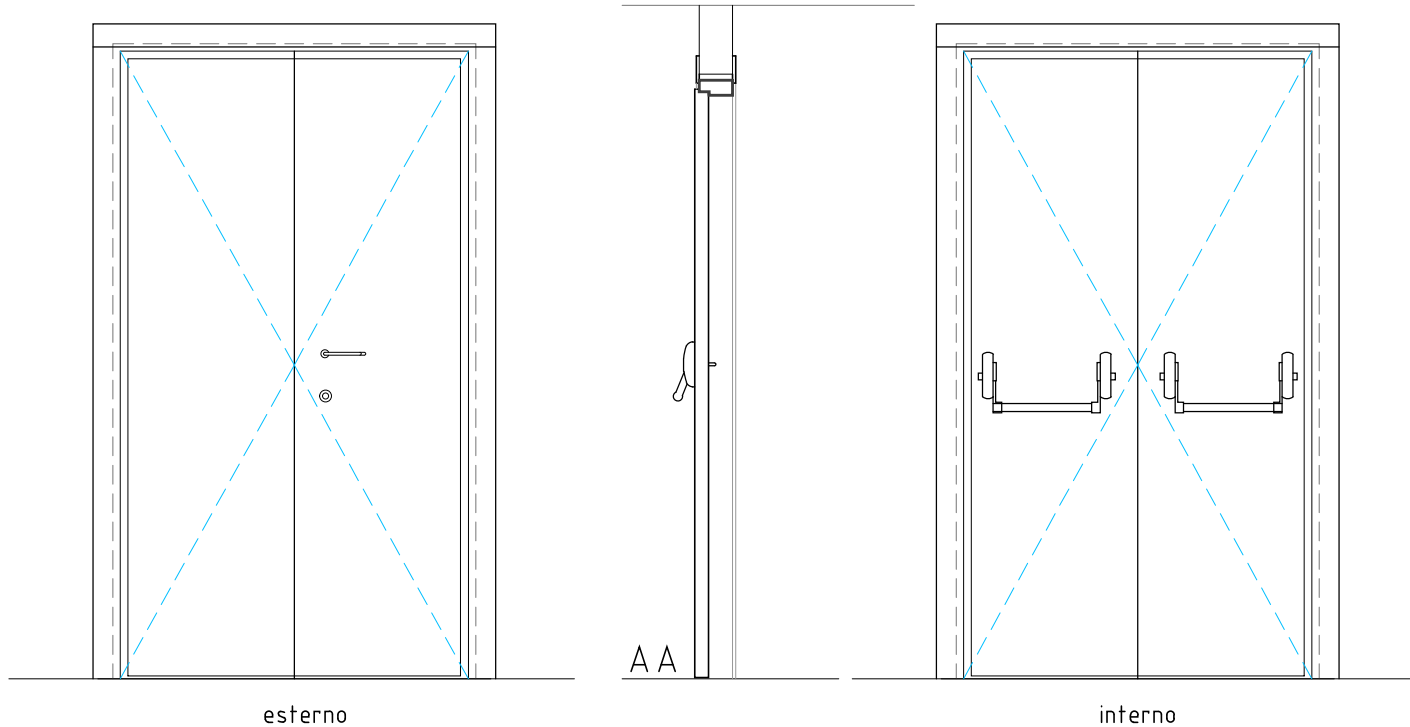
Controtelaio in tubolare di acciaio provvisto di zanche per l'ancoraggio alla muratura.

Telaio realizzato con profili di acciaio dello spessore di 25/10 ed assiemati con taglio termico, guarnizione in fibra di vetro testurizzata per la tenuta ai fumi freddi e guarnizione termoespandente per la tenuta alle alte temperature.



1800

P28 1200 2100	Scala 1:25	COLLOCAZIONE			P.SECONDO
		QUANTITA'			1



Porta tagliafuoco a battente UNI 9723 . classe REI 180.

Controtelaio in tubolare di acciaio provvisto di zanche per l'ancoraggio alla muratura.

Telaio realizzato con profili di acciaio dello spessore di 25/10 ed assiemati con taglio termico, guarnizione in fibra di vetro testurizzata per la tenuta ai fumi freddi e guarnizione termoespandente per la tenuta alle alte temperature.

