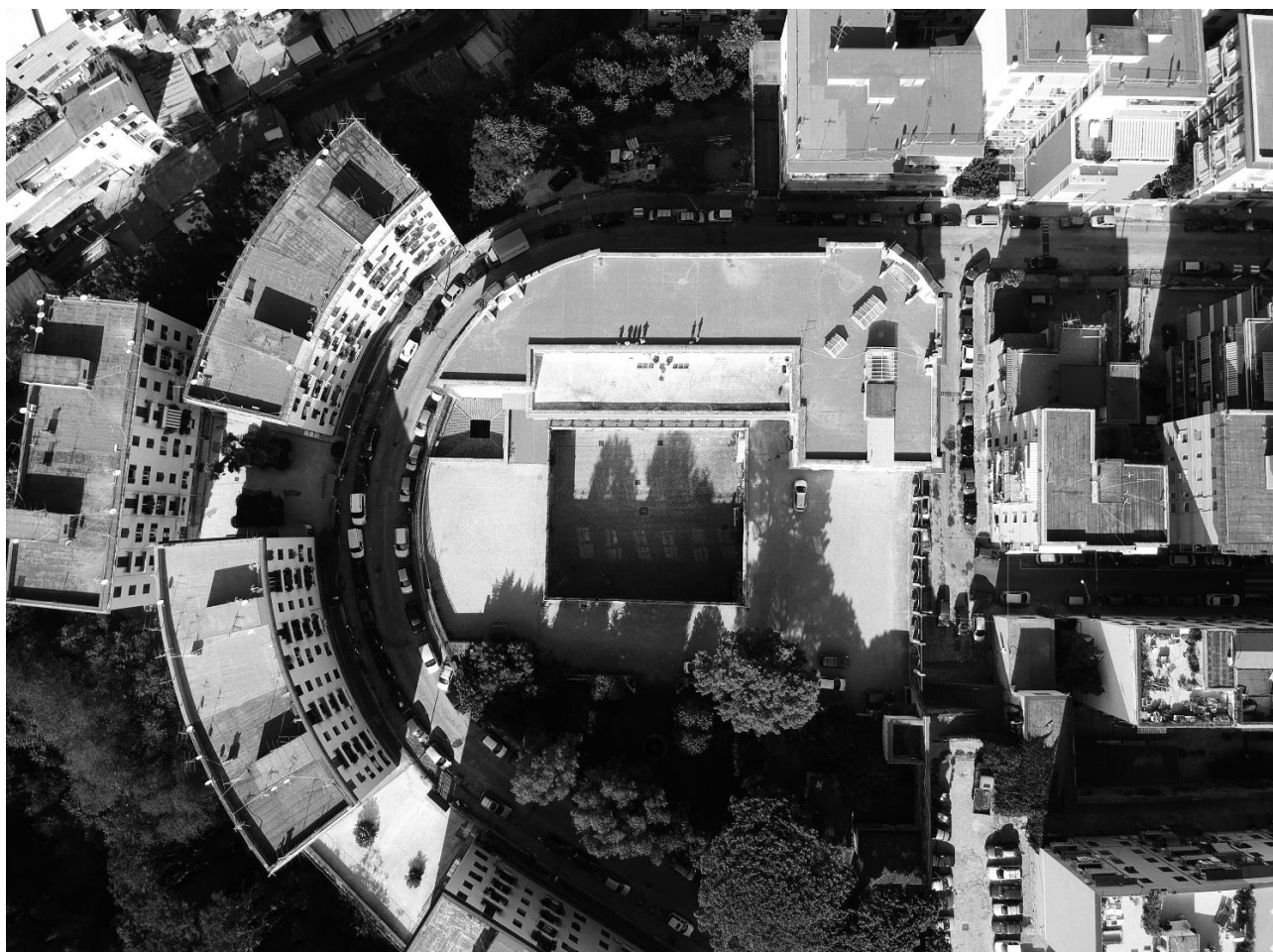


“Realizzazione di un’attrezzatura di interesse comune destinata a polo multifunzionale di eccellenza per l’alta formazione specialistica, i servizi al lavoro e le iniziative per i giovani” nel complesso immobiliare denominato Istituto *San Giovanni Battista De La Salle*

Via San Giovanni Battista de la Salle n°1

Sezione AVV, foglio 7, particella 247, zona censuaria 7B, categoria B/1, classe U

Quartiere Materdei, Napoli



[DLS_E_ARC_AB_003] ABACO INFISSI ESTERNI

Progetto esecutivo

Arch. Giuseppe Vele



Committente

Generazione Vincente S.p.A.

Agenzia per il lavoro

Centro Direzionale di Napoli Isola E7

80143 Napoli

Progettazione e Coordinamento delle attività specialistiche

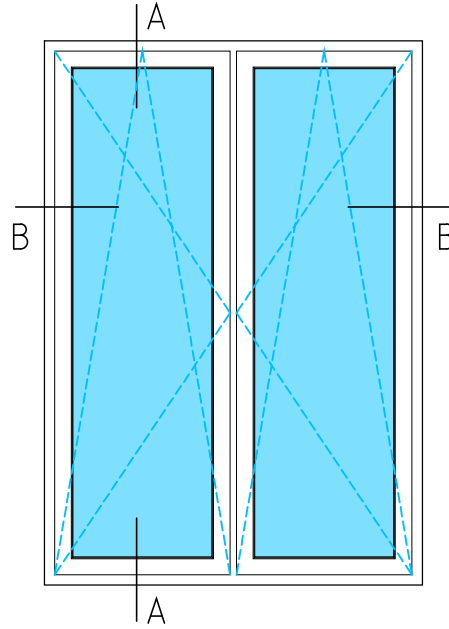
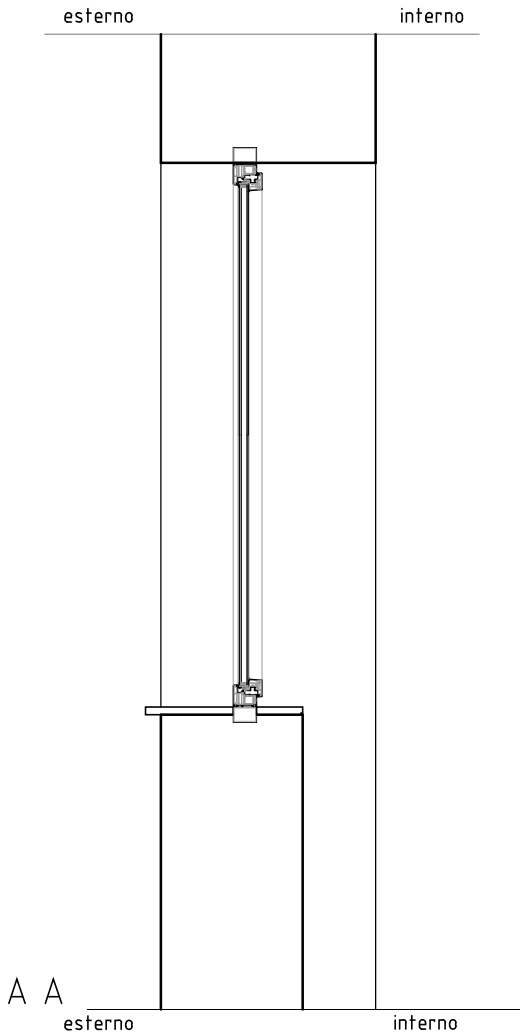
Architetto Giuseppe Vele

Collaboratori:

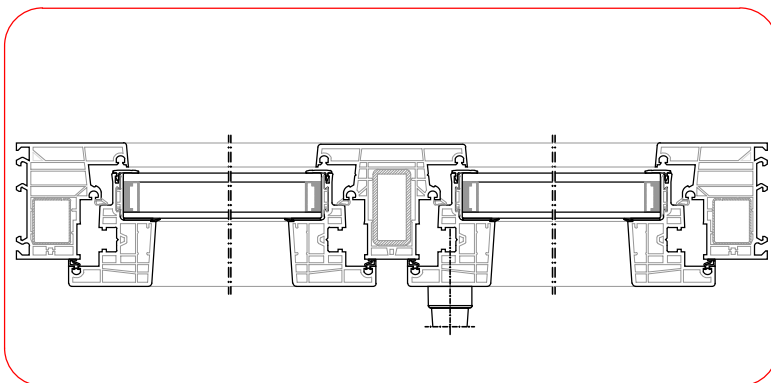
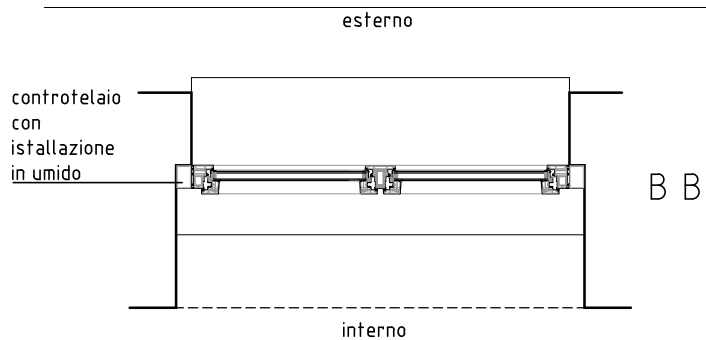
Ludovica Reed, Cecilia Polcari, Antonella Guerriero

Via Giulio Cesare 101 – Napoli; Via Pironti 1/A - Avellino

F01 1250 1800	Scala 1:25	COLLOCAZIONE	Prospetto NE	Prospetto SE	
		QUANTITA'	12	3	



COMPOSTA
Apertura : 2A DX-SX



DETTAGLIO NODI PERIMETRALI E CENTRALE

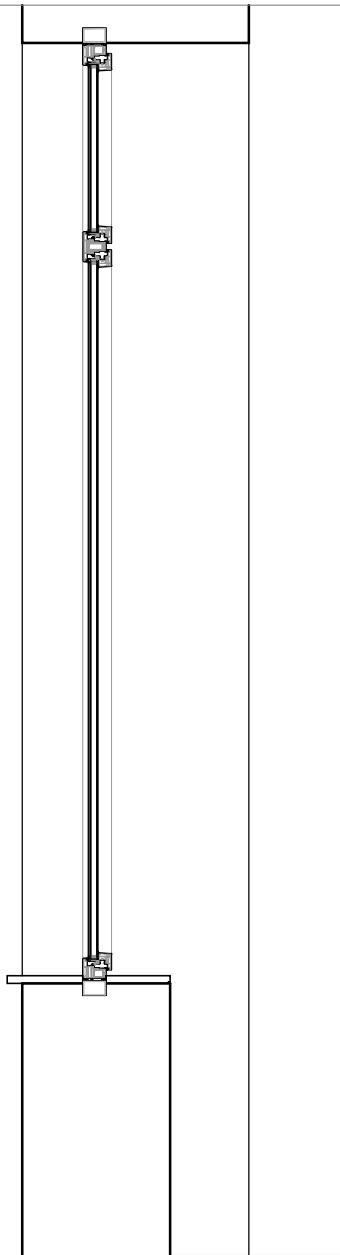
Infissi in PVC tipo FINSTRAL NOVA LINE 77 con profilo a sezione costante a 6 camere provvisti di camera principale per l'inserimento di rinforzi metallici. Sistema di tenuta a tre guarnizioni EPDM, una esterna posizionata sul telaio, più due ulteriore guarnizione interna sulle battute dell'anta. Lo spessore dei profili telaio sarà di 77 mm.

Gli infissi avranno specifiche caratteristiche di tenuta alla pioggia battente (Tenuta all'acqua E900) e permeabilità all'aria (Permeabilità all'aria classe 4).

Gli infissi avranno un valore di trasmittanza termica tipica di $U_f=1,0 \text{ W/m}^2\text{K}$. Saranno completi di doppio vetro bassoemissivo con intercapedine a vuoto riempita di gas argon, secondo la norma EN 674. 33.1 AC/12Ar/33.2BE fattore solare $g= 0.44$ con valore di trasmittanza $U_g 1.1 \text{ W/m}^2\text{K}$, $R_w=35\text{dB}$ in accordo alla EN 14351-1. Gli infissi garantiranno l'isolamento acustico secondo le norme EN ISO 140-3, fino a 45dB. Finitura telaio Bianco opaco, maniglia cromo satinato e finitura guarnizioni di battuta interna di colore bianco.

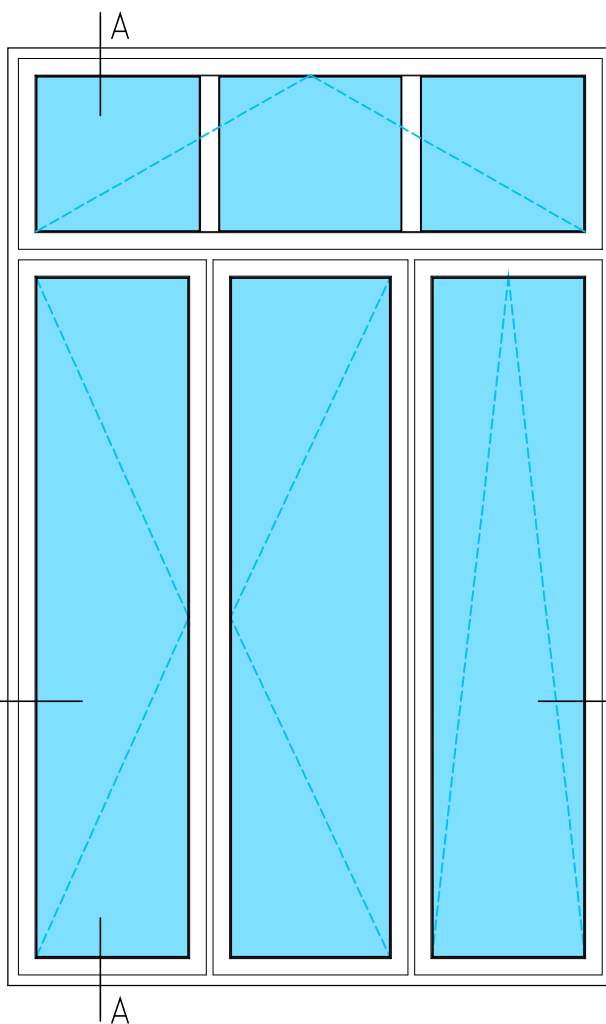
F02 2000 3100	Scala 1:25	COLLOCAZIONE	Prospetto NE	Prospetto SE	Sezione AA
		QUANTITA'	12	3	1

esterno interno

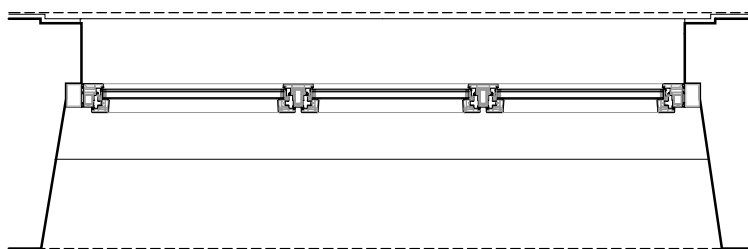


A A
esterno

interno



esterno

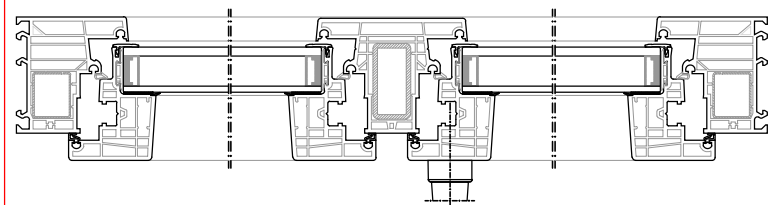


interno

COMPOSTA

Apertura A : 1A Vasistas

Apertura B : 2A (1A SX + 1A DX) + 1A Vasistas



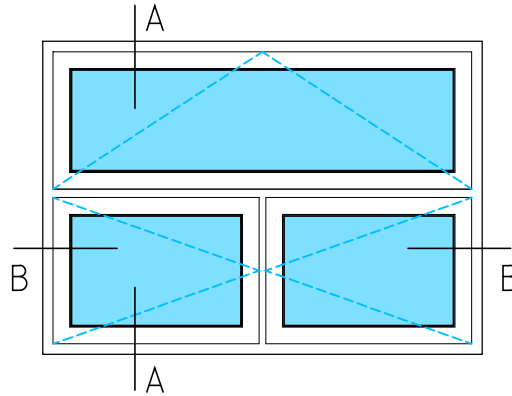
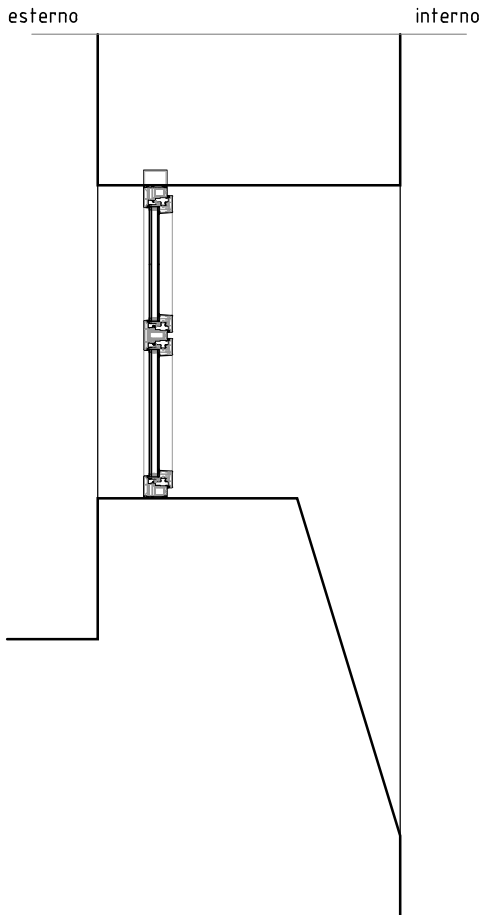
DETTAGLIO NODI PERIMETRALI E CENTRALE

Infissi in PVC tipo FINSTRAL NOVA LINE 77 con profilo a sezione costante a 6 camere provvisti di camera principale per l'inserimento di rinforzi metallici. Sistema di tenuta a tre guarnizioni EPDM, una esterna posizionata sul telaio, più due ulteriore guarnizione interna sulle battute dell'anta. Lo spessore dei profili telaio sarà di 77 mm.

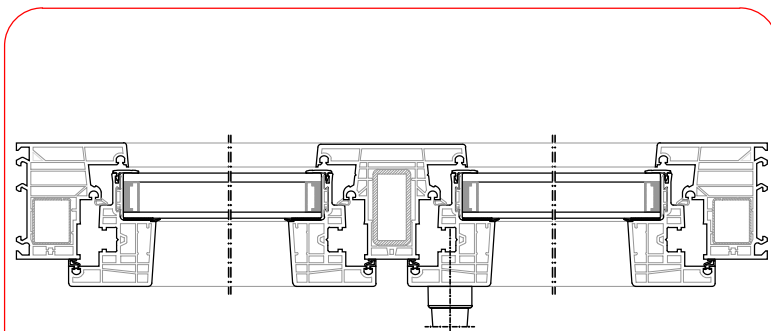
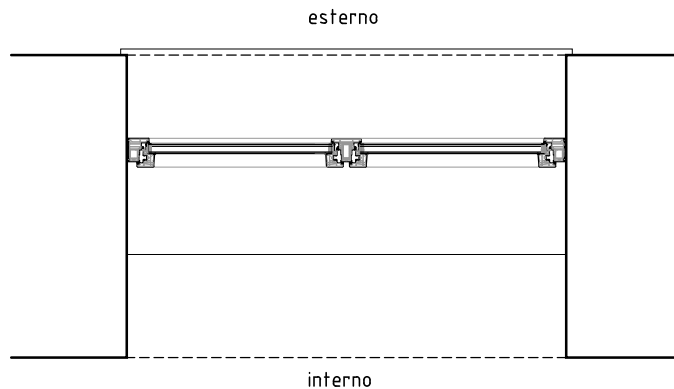
Gli infissi avranno specifiche caratteristiche di tenuta alla pioggia battente (Tenuta all'acqua E900) e permeabilità all'aria (Permeabilità all'aria classe 4).

Gli infissi avranno un valore di trasmittanza termica tipica di $U_f=1,0$ W/mqK. Saranno completi di doppio vetro bassoemissivo con intercapedine a vuoto riempita di gas argon, secondo la norma EN 674. 33.1 AC/12Ar/33.2BE fattore solare $g=0,44$ con valore di trasmittanza $U_g 1,1$ W/mqK, $R_w=35$ dB in accordo alla EN 14351-1. Gli infissi garantiranno l'isolamento acustico secondo le norme EN ISO 140-3, fino a 45dB. Finitura telaio Bianco opaco, maniglia cromo satinato e finitura guarnizioni di battuta interna di colore bianco.

F03 1450 1035	Scala 1:25	COLLOCAZIONE Prospetto NE	
		QUANTITA' 1	



COMPOSTA
 Apertura A : 1A Vasistas
 Apertura B : 2A (1A SX + 1A DX)



DETTAGLIO NODI PERIMETRALI E CENTRALE

Infissi in PVC tipo FINSTRAL NOVA LINE 77 con profilo a sezione costante a 6 camere provvisti di camera principale per l'inserimento di rinforzi metallici. Sistema di tenuta a tre guarnizioni EPDM, una esterna posizionata sul telaio, più due ulteriori guarnizione interna sulle battute dell'anta. Lo spessore dei profili telaio sarà di 77 mm.

Gli infissi avranno specifiche caratteristiche di tenuta alla pioggia battente (Tenuta all'acqua E900) e permeabilità all'aria (Permeabilità all'aria classe 4).

Gli infissi avranno un valore di trasmittanza termica tipica di $U_f=1,0 \text{ W/mqK}$. Saranno completi di doppio vetro bassoemissivo con intercapedine a vuoto riempita di gas argon, secondo la norma EN 674. 33.1 AC/12Ar/33.2BE fattore solare $g=0,44$ con valore di trasmittanza $U_g 1,1 \text{ W/mqK}$, $R_w=35\text{dB}$ in accordo alla EN 14351-1. Gli infissi garantiranno l'isolamento acustico secondo le norme EN ISO 140-3, fino a 45dB. Finitura telaio Bianco opaco, maniglia cromo satinato e finitura guarnizioni di battuta interna di colore bianco.

F07
1450
1976

COLLOCAZIONE

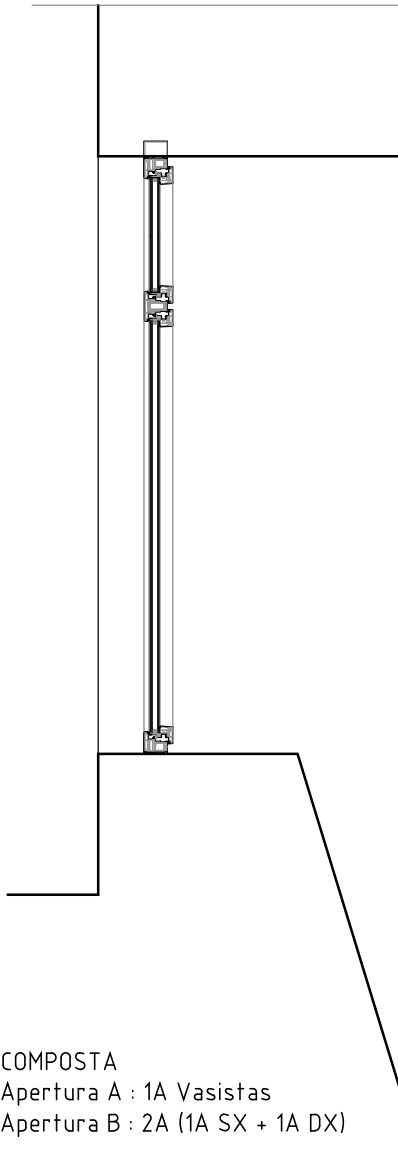
Prospetto NE

Scala 1:25

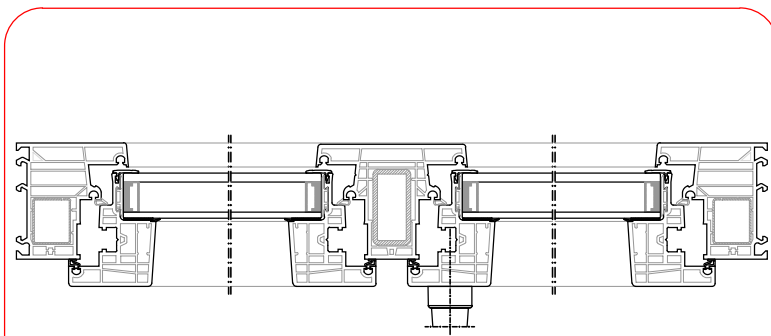
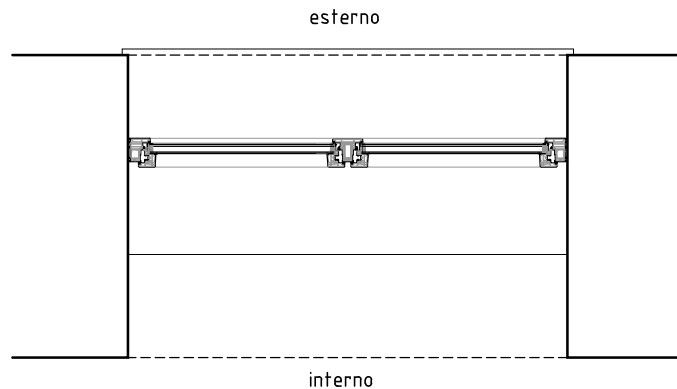
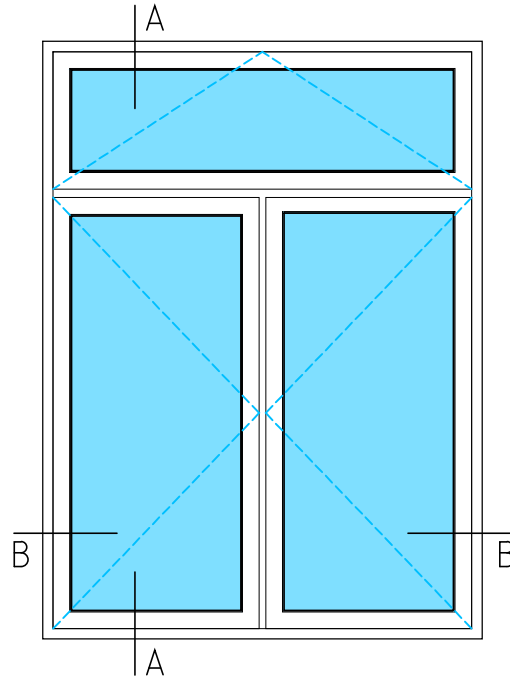
QUANTITA'

1

esterno interno



COMPOSTA
Apertura A : 1A Vasistas
Apertura B : 2A (1A SX + 1A DX)



DETTAGLIO NODI PERIMETRALI E CENTRALE

Infissi in PVC tipo FINSTRAL NOVA LINE 77 con profilo a sezione costante a 6 camere provvisti di camera principale per l'inserimento di rinforzi metallici. Sistema di tenuta a tre guarnizioni EPDM, una esterna posizionata sul telaio, più due ulteriori guarnizione interna sulle battute dell'anta. Lo spessore dei profili telaio sarà di 77 mm.

Gli infissi avranno specifiche caratteristiche di tenuta alla pioggia battente (Tenuta all'acqua E900) e permeabilità all'aria (Permeabilità all'aria classe 4).

Gli infissi avranno un valore di trasmittanza termica tipica di $U_f=1,0 \text{ W/mqK}$. Saranno completi di doppio vetro bassoemissivo con intercapedine a vuoto riempita di gas argon, secondo la norma EN 674. 33.1 AC/12Ar/33.2BE fattore solare $g=0,44$ con valore di trasmittanza $U_g 1,1 \text{ W/mqK}$, $R_w=35\text{dB}$ in accordo alla EN 14351-1. Gli infissi garantiranno l'isolamento acustico secondo le norme EN ISO 140-3, fino a 45dB. Finitura telaio Bianco opaco, maniglia cromo satinato e finitura guarnizioni di battuta interna di colore bianco.

F10
1380
2228

COLLOCAZIONE

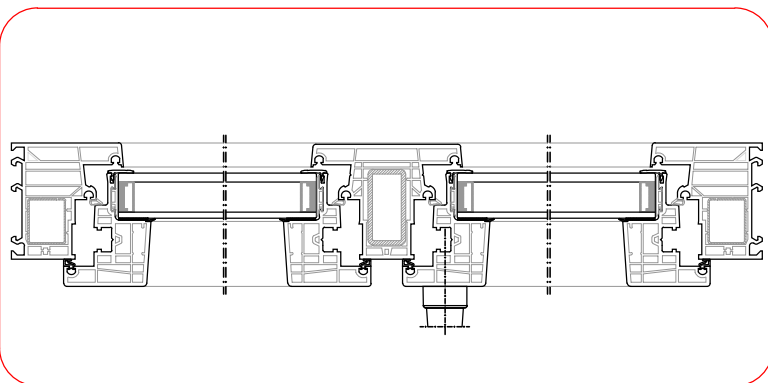
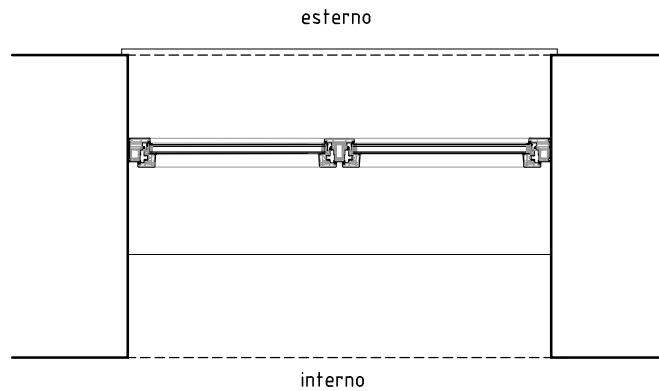
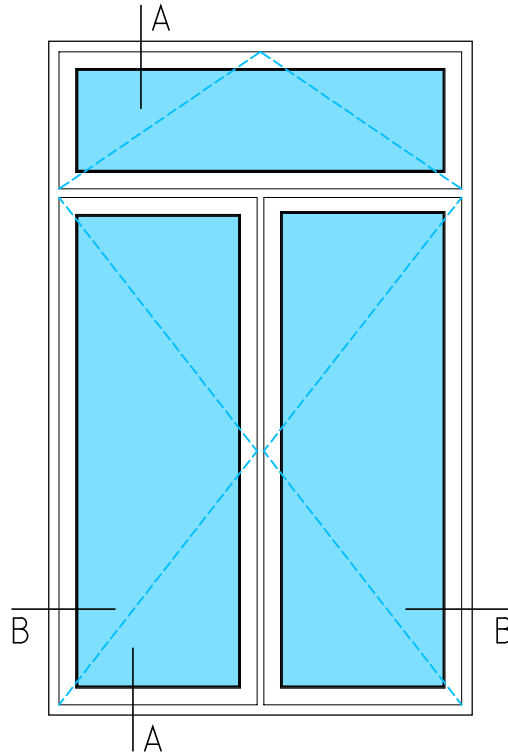
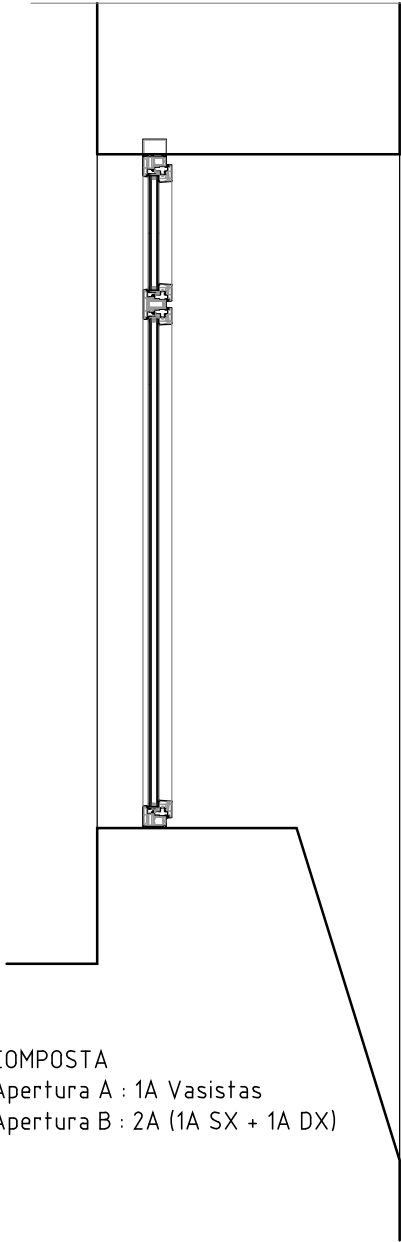
Prospetto SE

Scala 1:25

QUANTITA'

1

esterno interno



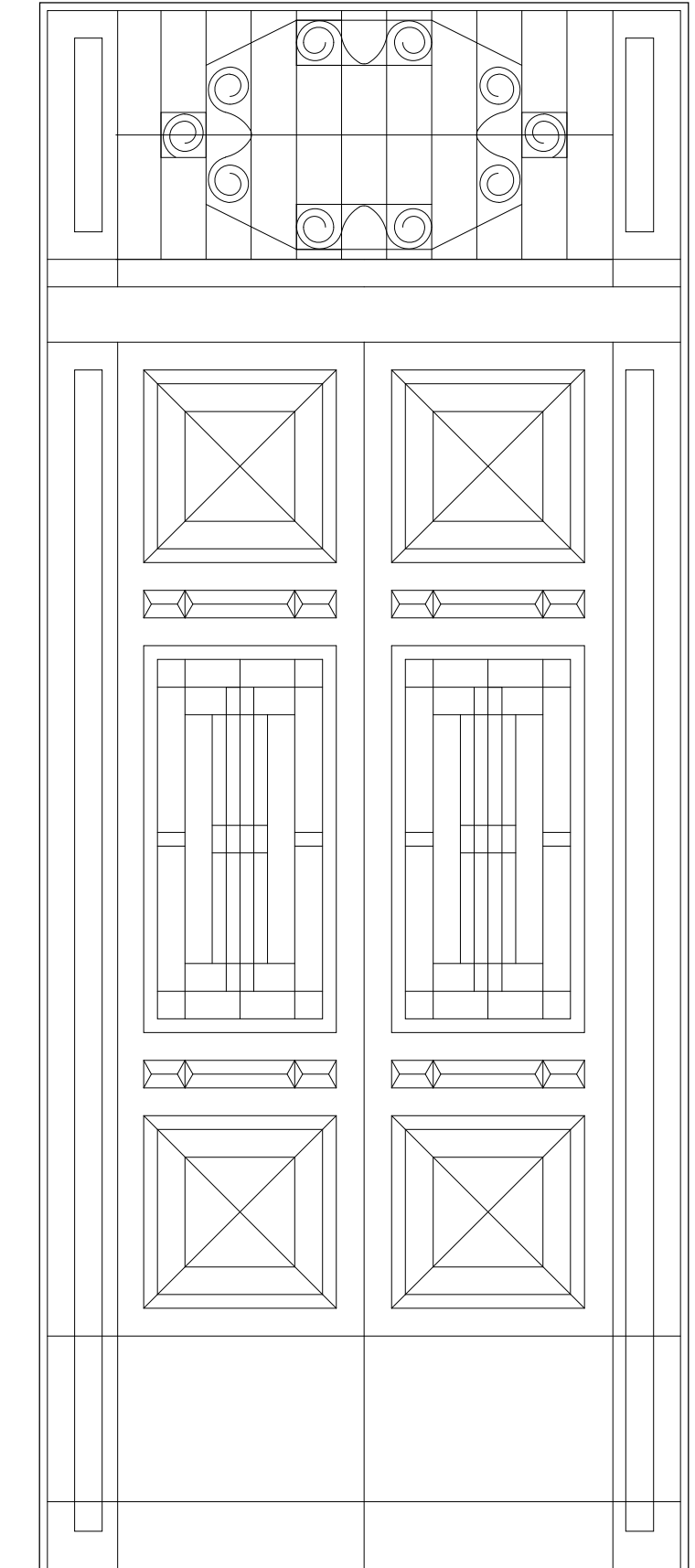
DETTAGLIO NODI PERIMETRALI E CENTRALE

Infissi in PVC tipo FINSTRAL NOVA LINE 77 con profilo a sezione costante a 6 camere provvisti di camera principale per l'inserimento di rinforzi metallici. Sistema di tenuta a tre guarnizioni EPDM, una esterna posizionata sul telaio, più due ulteriore guarnizione interna sulle battute dell'anta. Lo spessore dei profili telaio sarà di 77 mm.

Gli infissi avranno specifiche caratteristiche di tenuta alla pioggia battente (Tenuta all'acqua E900) e permeabilità all'aria (Permeabilità all'aria classe 4).

Gli infissi avranno un valore di trasmittanza termica tipica di $U_f=1,0 \text{ W/m}^2\text{K}$. Saranno completi di doppio vetro bassoemissivo con intercapedine a vuoto riempita di gas argon, secondo la norma EN 674. 33.1 AC/12Ar/33.2BE fattore solare $g= 0.44$ con valore di trasmittanza $U_g 1.1 \text{ W/m}^2\text{K}$, $R_w=35\text{dB}$ in accordo alla EN 14351-1. Gli infissi garantiranno l'isolamento acustico secondo le norme EN ISO 140-3, fino a 45dB. Finitura telaio Bianco opaco, maniglia cromo satinato e finitura guarnizioni di battuta interna di colore bianco.

F14 2290 4445	Scala 1:25	COLLOCAZIONE	Prospetto NE		
		QUANTITA'	1		



COMPOSTA

Apertura A : 1A Vasistas

Apertura B : 2A (1A SX + 1A DX)

Portone esterno in legno massello con ante mobili, completa di telaio maestro, coprifili ad incastro in multistrato e tutta la ferramenta necessaria per il fissaggio, con esclusione delle maniglie e degli eventuali vetri, movimento e chiusura, Con anta cieca e sopraluca apribile, in essenza. Da restaurare

F15
2320
4000

Scala 1:25

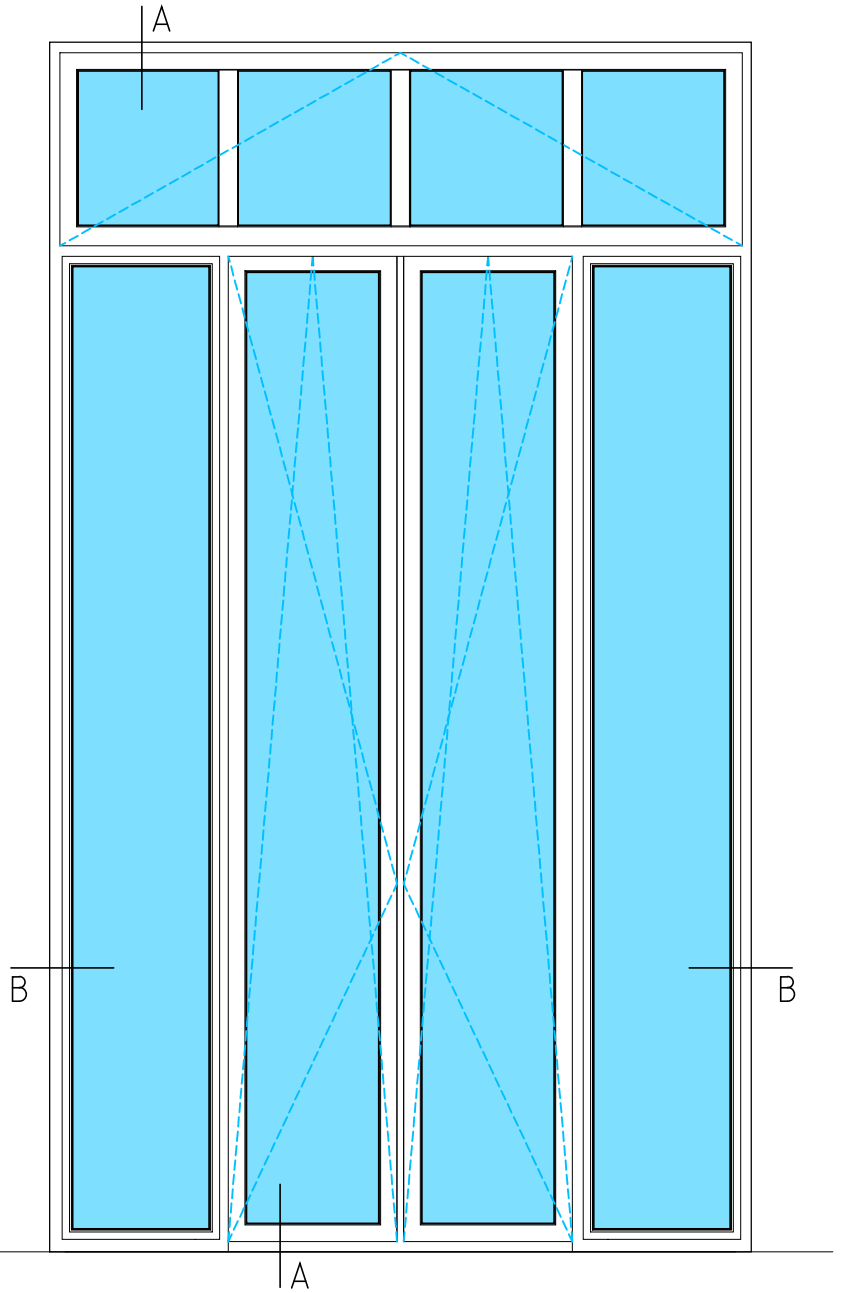
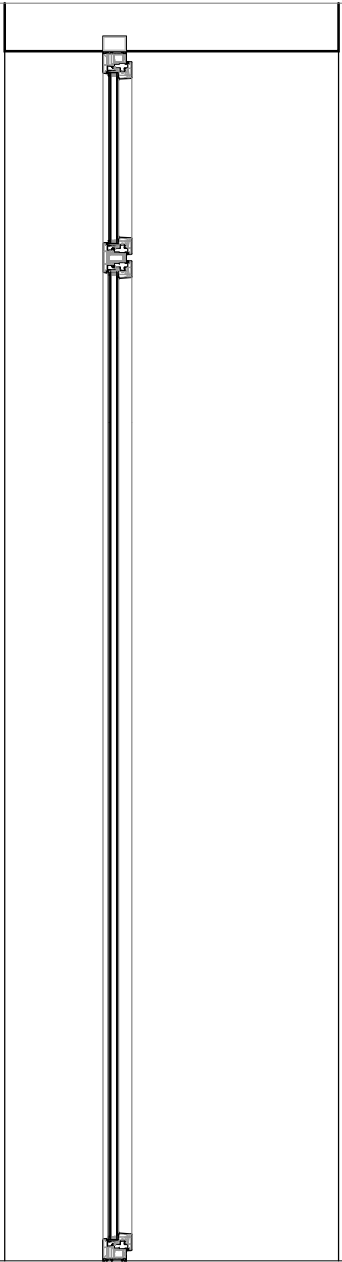
COLLOCAZIONE

Prospetto NE

QUANTITA'

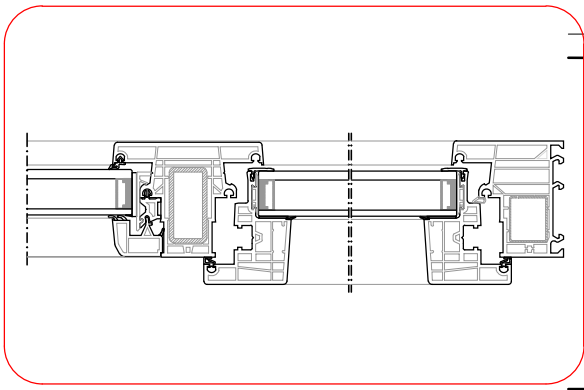
1

esterno interno

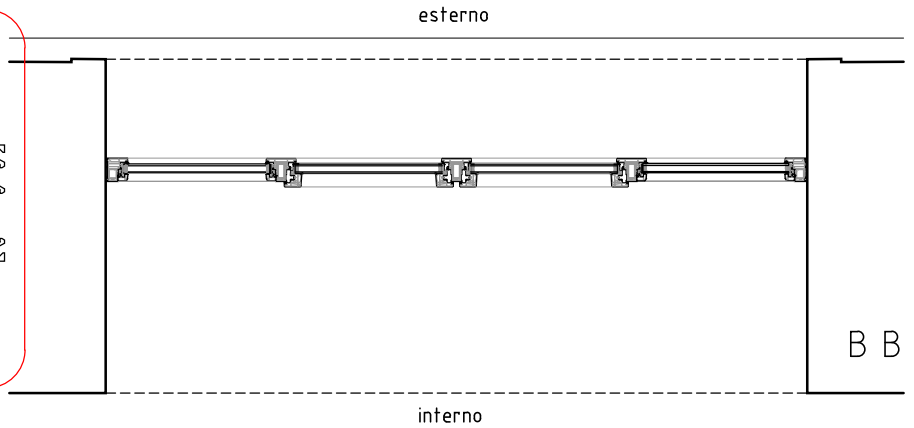


AA
esterno interno

COMPOSTA
Apertura A : 1A Vasistas
Apertura B : 2A (1A SX + 1A DX) + 2A fisse



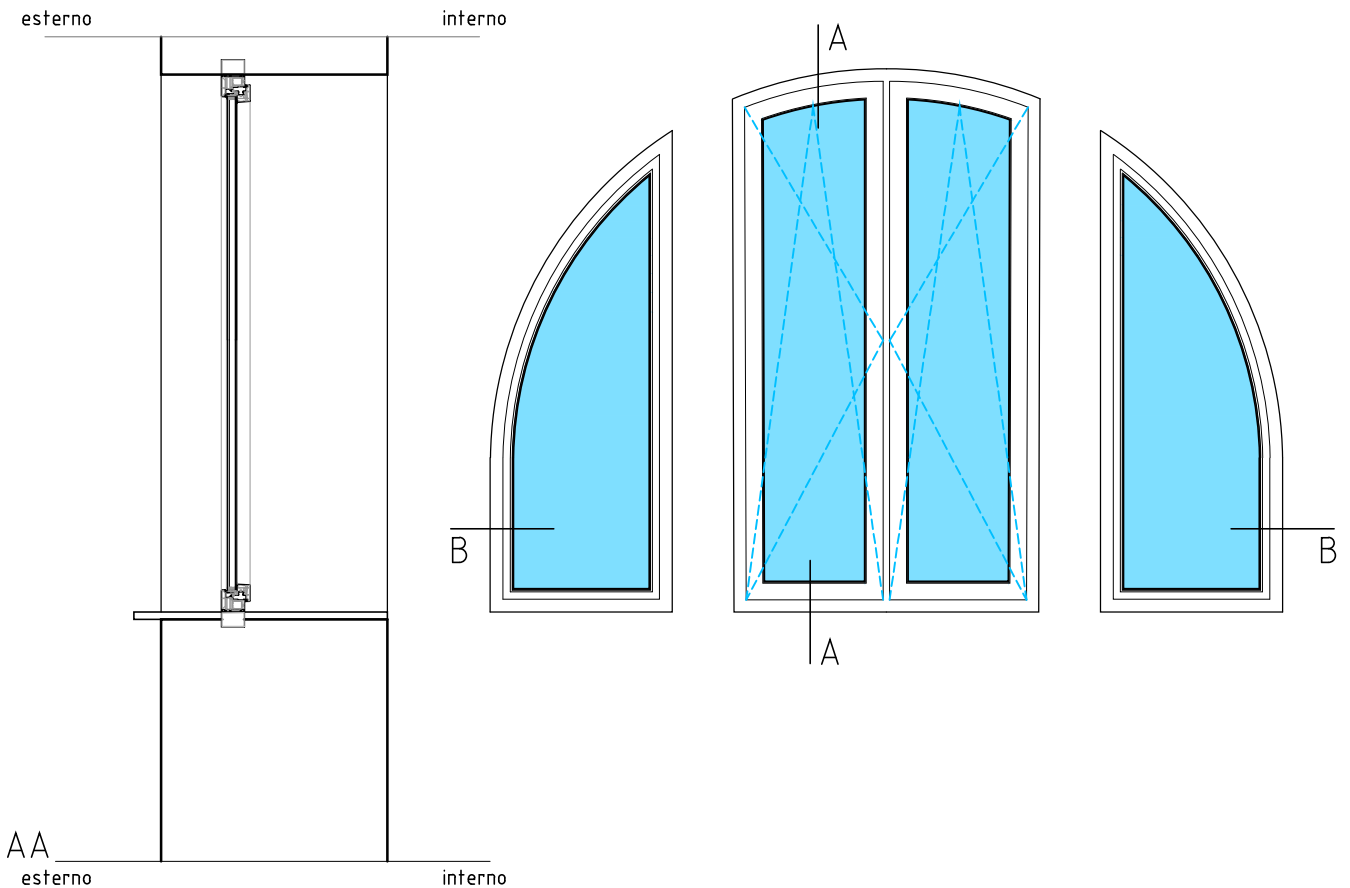
DETTAGLIO NODI PERIMETRALI E CENTRALE



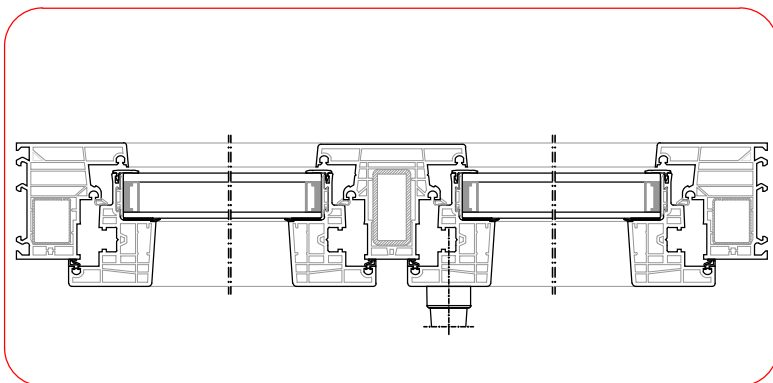
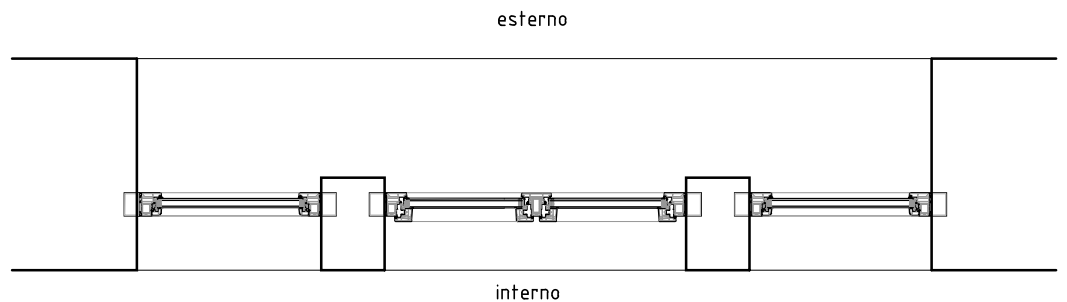
BB

interno

F17 2600 1800	Scala 1:25	COLLOCAZIONE	Prospetto SE	Prospetto NE
		QUANTITA'	1	9



COMPOSTA
 Apertura : 2A DX-SX + 2A fisse



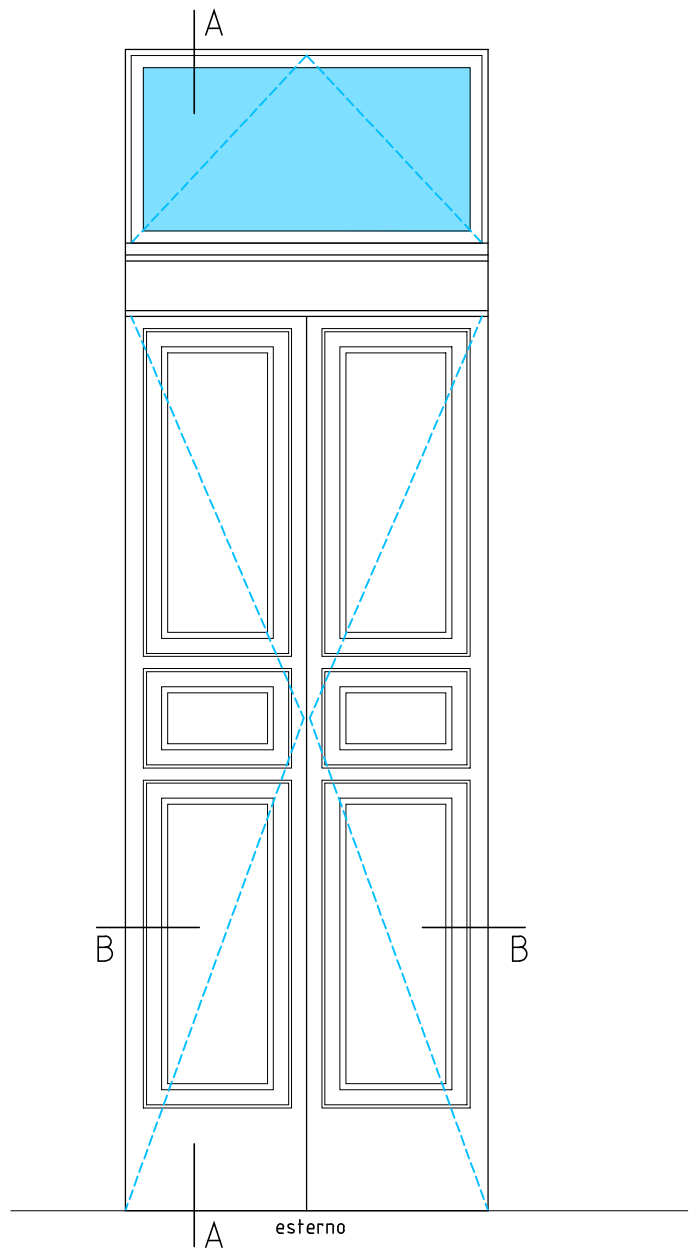
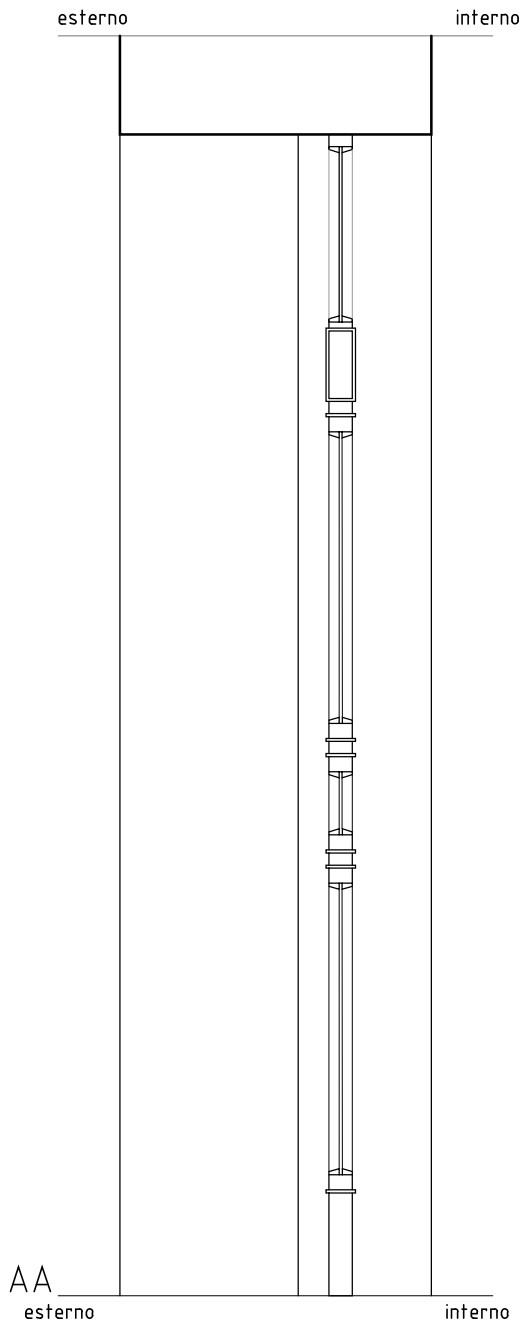
DETTAGLIO NODI PERIMETRALI E CENTRALE

Infissi in PVC tipo FINSTRAL NOVA LINE 77 con profilo a sezione costante a 6 camere provvisti di camera principale per l'inserimento di rinforzi metallici. Sistema di tenuta a tre guarnizioni EPDM, una esterna posizionata sul telaio, più due ulteriore guarnizione interna sulle battute dell'anta. Lo spessore dei profili telaio sarà di 77 mm.

Gli infissi avranno specifiche caratteristiche di tenuta alla pioggia battente (Tenuta all'acqua E900) e permeabilità all'aria (Permeabilità all'aria classe 4).

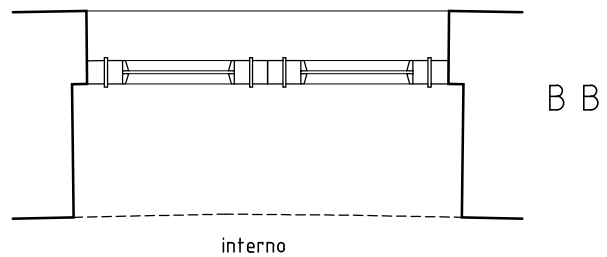
Gli infissi avranno un valore di trasmittanza termica tipica di $U_f=1,0 \text{ W/m}^2\text{K}$. Saranno completi di doppio vetro bassoemissivo con intercapedine a vuoto riempita di gas argon, secondo la norma EN 674. 33.1 AC/12Ar/33.2BE fattore solare $g= 0.44$ con valore di trasmittanza $U_g 1.1 \text{ W/m}^2\text{K}$, $R_w=35\text{dB}$ in accordo alla EN 14351-1. Gli infissi garantiranno l'isolamento acustico secondo le norme EN ISO 140-3, fino a 45dB. Finitura telaio Bianco opaco, maniglia cromo satinato e finitura guarnizioni di battuta interna di colore bianco.

F19 1200 3840	Scala 1:25	COLLOCAZIONE	Prospetto NE		
		QUANTITA'	1		

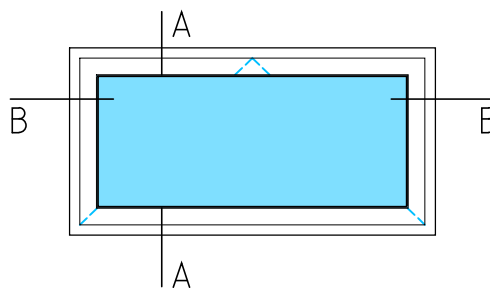
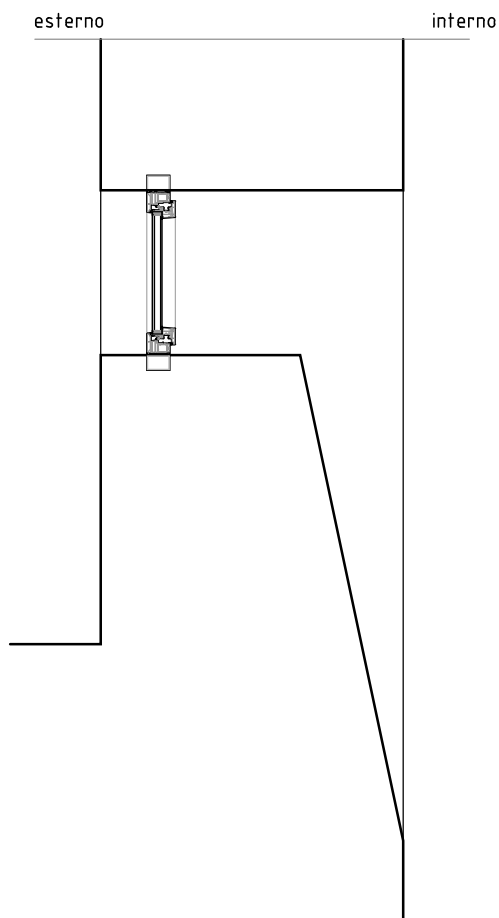


COMPOSTA
 Apertura A : 1A Vasistas
 Apertura B : 2A (1A SX + 1A DX)

Portone esterno in legno massello con ante mobili, completa di telaio maestro, coprifili ad incastro in multistrato e tutta la ferramenta necessaria per il fissaggio, con esclusione delle maniglie e degli eventuali vetri, movimento e chiusura, Con anta cieca e sopraluca apribile, in essenza. Da restaurare

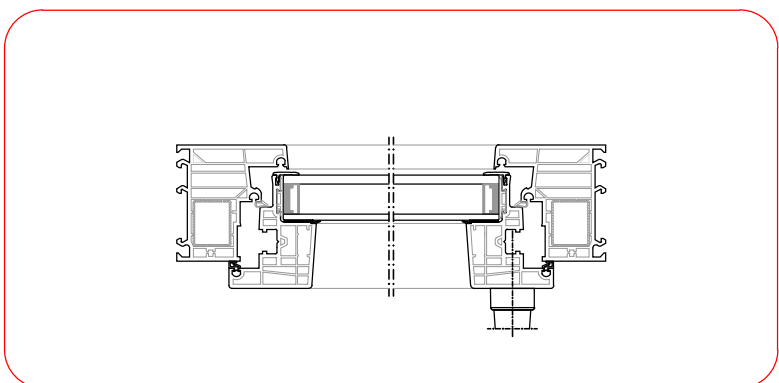
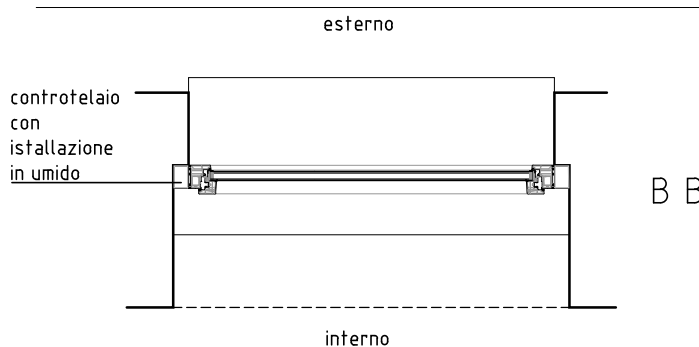


F20 1210 620	Scala 1:25	COLLOCAZIONE	Prospetto NE		
		QUANTITA'	1		



AA
esterno interno

Apertura: 1A Vasistas
Vetro: Doppio chiaro basso emissivo
Finitura telaio : Bianco opaco
Finitura Maniglia : Cromo Satinato
Finitura guarnizione di battuta interna: Bianca



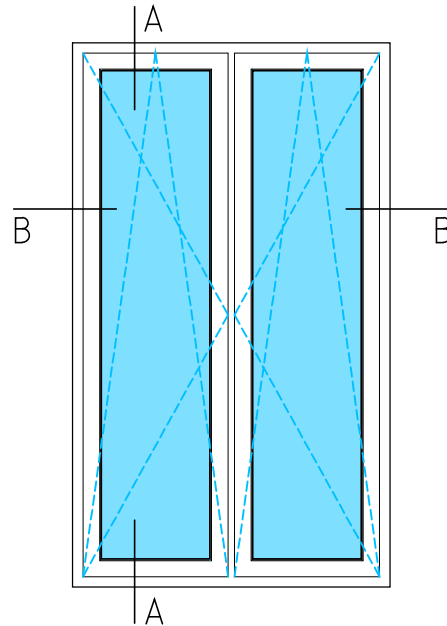
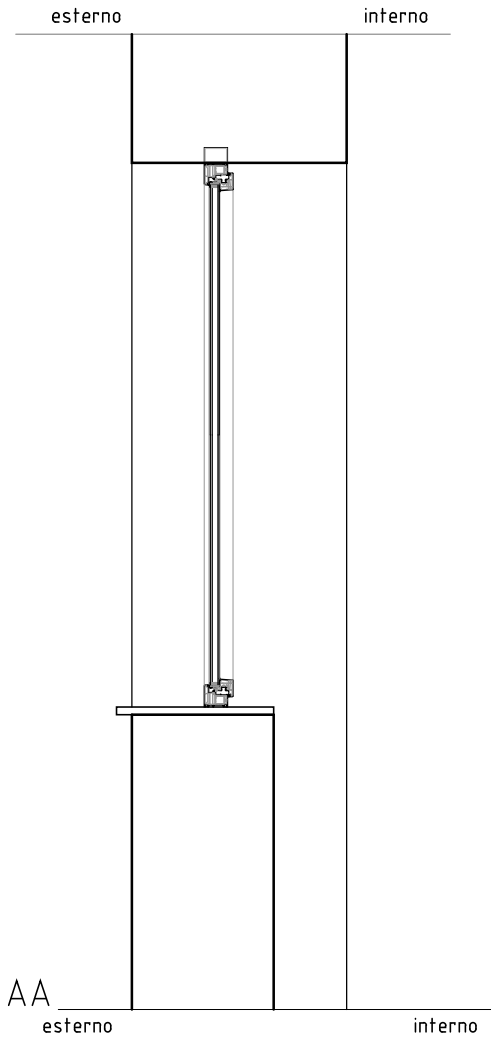
DETTAGLIO NODI PERIMETRALI

Infissi in PVC tipo FINSTRAL NOVA LINE 77 con profilo a sezione costante a 6 camere provvisti di camera principale per l'inserimento di rinforzi metallici. Sistema di tenuta a tre guarnizioni EPDM, una esterna posizionata sul telaio, più due ulteriore guarnizione interna sulle battute dell'anta. Lo spessore dei profili telaio sarà di 77 mm.

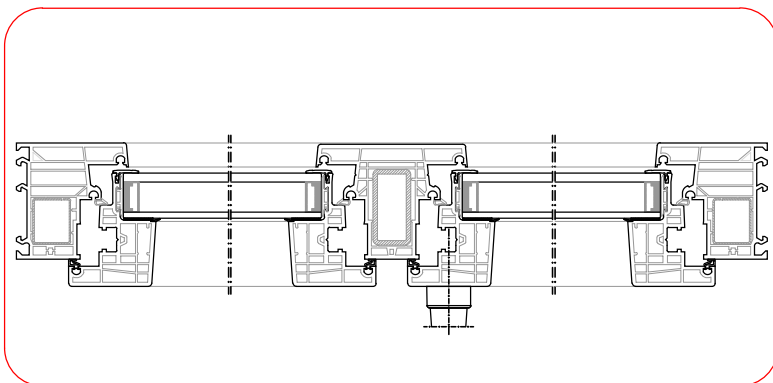
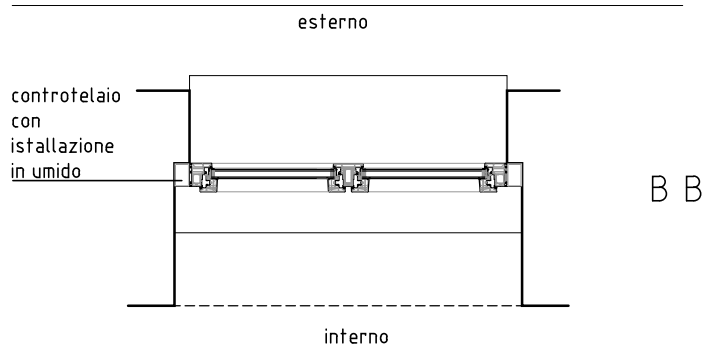
Gli infissi avranno specifiche caratteristiche di tenuta alla pioggia battente (Tenuta all'acqua E900) e permeabilità all'aria (Permeabilità all'aria classe 4).

Gli infissi avranno un valore di trasmittanza termica tipica di $U_f=1,0 \text{ W/m}^2\text{K}$. Saranno completi di doppio vetro bassoemissivo con intercapedine a vuoto riempita di gas argon, secondo la norma EN 674. $33.1 \text{ AC}/12\text{Ar}/33.2\text{BE}$ fattore solare $g=0.44$ con valore di trasmittanza $U_g 1.1 \text{ W/m}^2\text{K}$, $R_w=35\text{dB}$ in accordo alla EN 14351-1. Gli infissi garantiranno l'isolamento acustico secondo le norme EN ISO 140-3, fino a 45dB. Finitura telaio Bianco opaco, maniglia cromo satinato e finitura guarnizioni di battuta interna di colore bianco.

F22 1050 1800	Scala 1:25	COLLOCAZIONE		Sezione AA
		QUANTITA'		11



COMPOSTA
Apertura : 2A DX-SX



DETTAGLIO NODI PERIMETRALI E CENTRALE

Infissi in PVC tipo FINSTRAL NOVA LINE 77 con profilo a sezione costante a 6 camere provvisti di camera principale per l'inserimento di rinforzi metallici. Sistema di tenuta a tre guarnizioni EPDM, una esterna posizionata sul telaio, più due ulteriore guarnizione interna sulle battute dell'anta. Lo spessore dei profili telaio sarà di 77 mm.

Gli infissi avranno specifiche caratteristiche di tenuta alla pioggia battente (Tenuta all'acqua E900) e permeabilità all'aria (Permeabilità all'aria classe 4).

Gli infissi avranno un valore di trasmittanza termica tipica di $U_f=1,0 \text{ W/m}^2\text{K}$. Saranno completi di doppio vetro bassoemissivo con intercapedine a vuoto riempita di gas argon, secondo la norma EN 674, 33.1 AC/12Ar/33.2BE, fattore solare $g=0,44$ con valore di trasmittanza $U_g 1,1 \text{ W/m}^2\text{K}$, $R_w=35\text{dB}$ in accordo alla EN 14351-1. Gli infissi garantiranno l'isolamento acustico secondo le norme EN ISO 140-3, fino a 45dB. Finitura telaio Bianco opaco, maniglia cromo satinato e finitura guarnizioni di battuta interna di colore bianco.

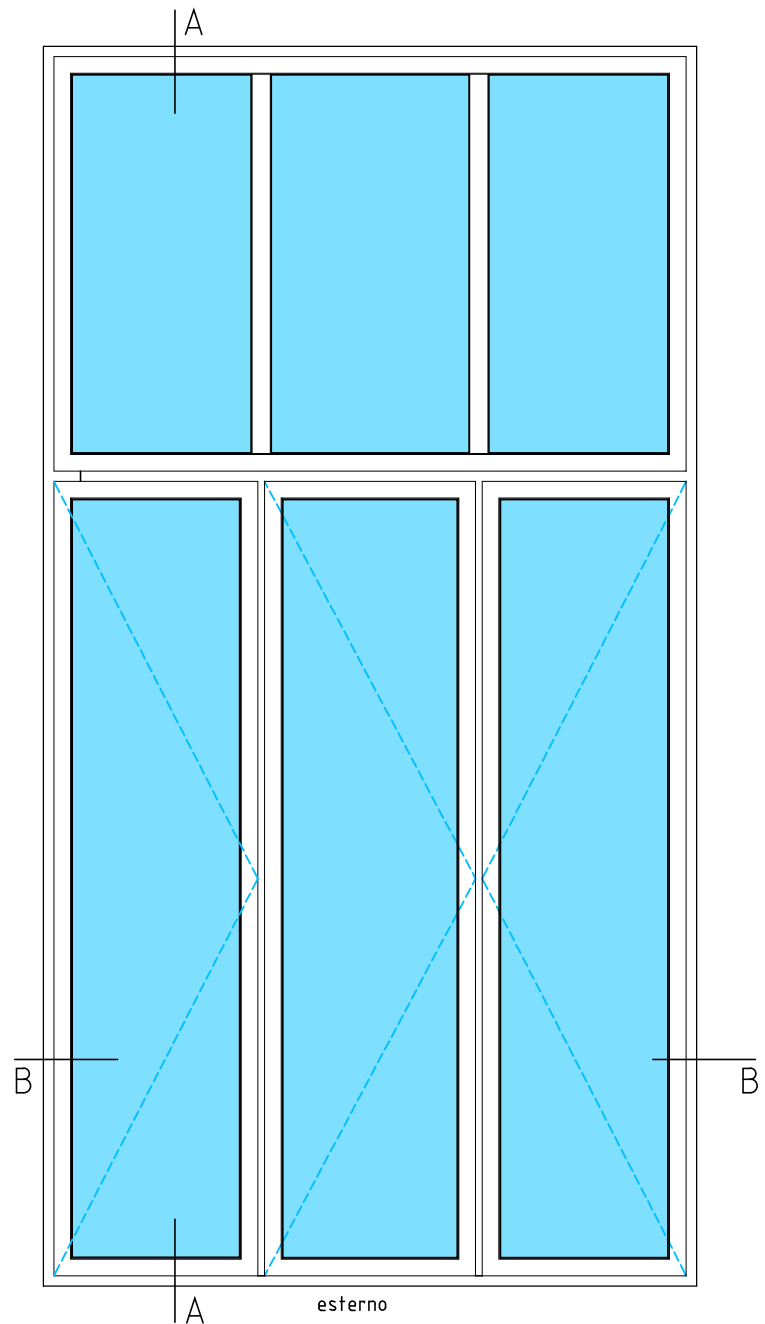
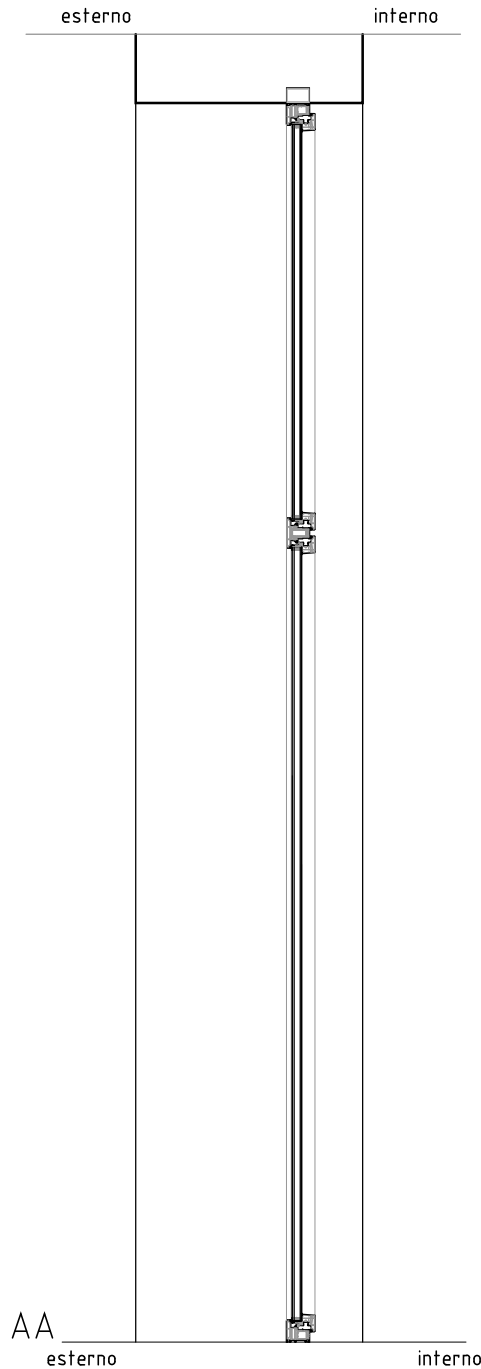
F23**2160****4100**

Scala 1:25

COLLOCAZIONE

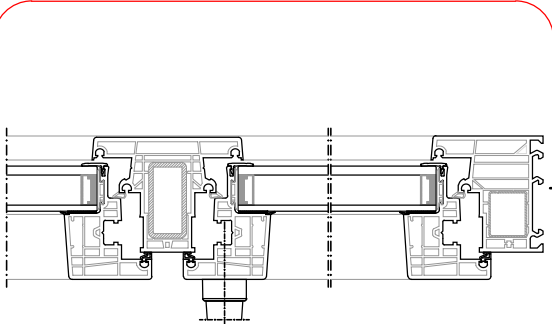
Sezione AA

QUANTITA'

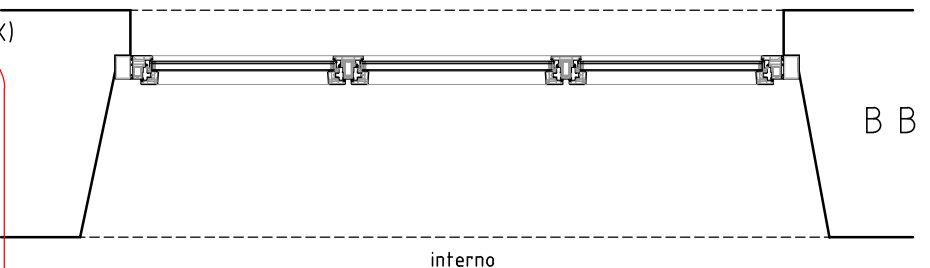
7

COMPOSTA

Apertura A : Fissa Apertura B : 3A (2A SX + 1A DX)



DETTAGLIO NODI PERIMETRALI E CENTRALE



Infissi in PVC tipo FINSTRAL NOVA LINE 77 con profilo a sezione costante a 6 camere provvisti di camera principale per l'inserimento di rinforzi metallici. Sistema di tenuta a tre guarnizioni EPDM, una esterna posizionata sul telaio, più due ulteriore guarnizione interna sulle battute dell'anta. Lo spessore dei profili telaio sarà di 77 mm . Gli infissi avranno specifiche caratteristiche di tenuta alla pioggia battente (Tenuta all'acqua E900) e permeabilità all'aria (Permeabilità all'aria classe 4).

Gli infissi avranno un valore di trasmittanza termica tipica di $U_f=1,0 \text{ W/mqK}$. Saranno completi di doppio vetro bassoemissivo con intercapedine a vuoto riempita di gas argon, secondo la norma EN 674. $33.1 \text{ AC}/12\text{Ar}/33.2\text{BE}$ fattore solare $g=0,44$ con valore di trasmittanza $U_g, 1,1 \text{ W/mqK}$, $R_w=35\text{dB}$ in accordo alla EN 14351-1. Gli infissi garantiranno l'isolamento acustico secondo le norme EN ISO 140-3, fino a 45dB. Finitura telaio Bianco opaco, maniglia cromo satinato e finitura guarnizioni di battuta interna di colore bianco.

F24

1360

4100

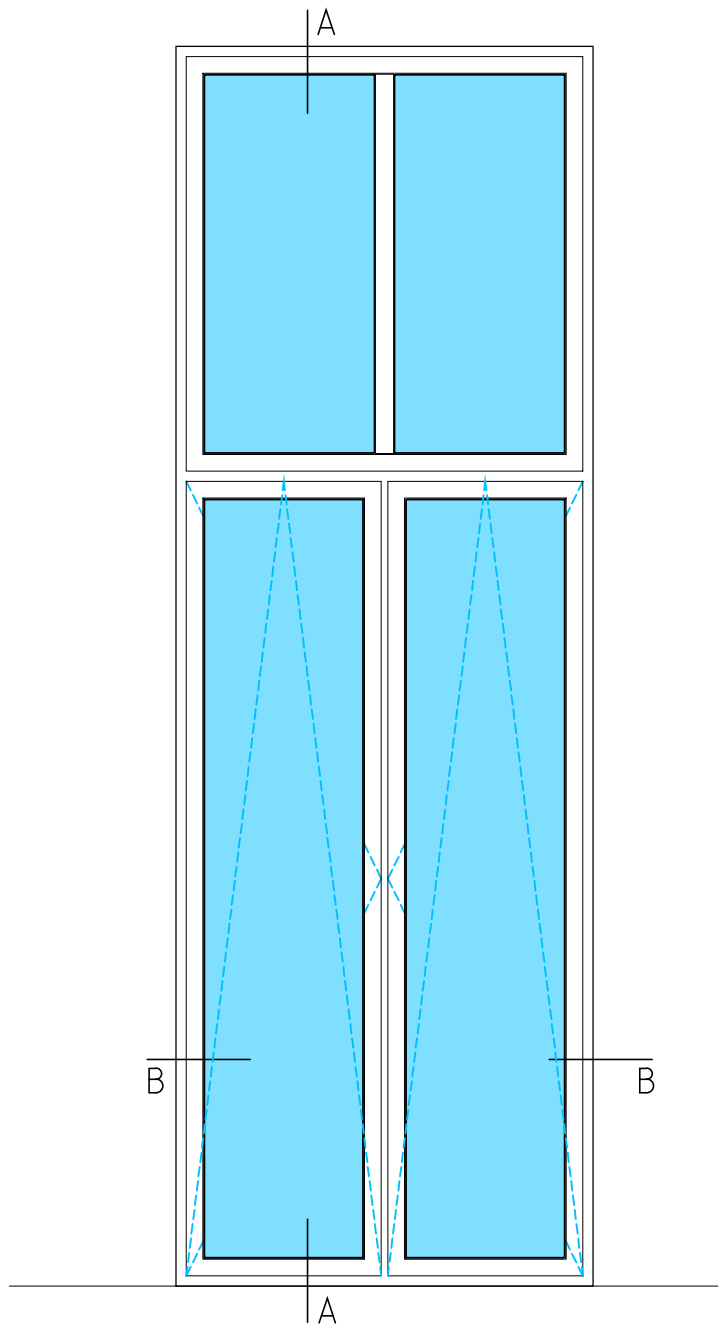
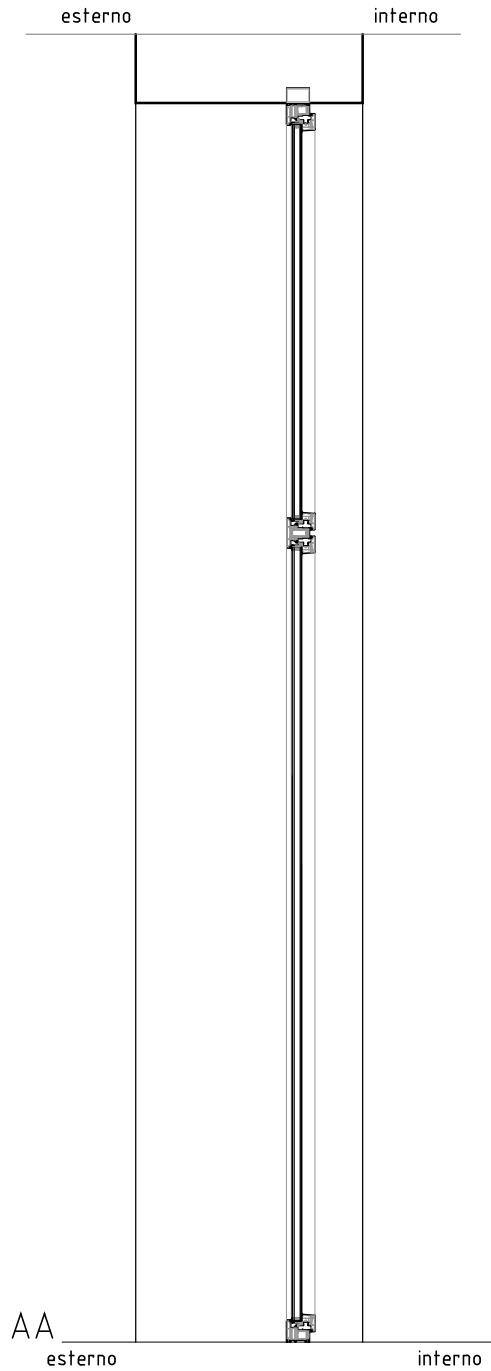
COLLOCAZIONE

Sezione AA

Scala 1:25

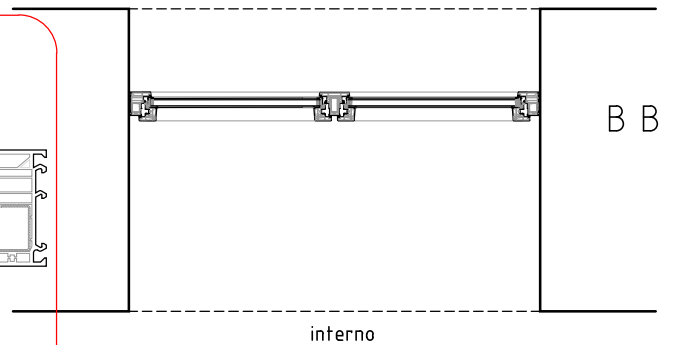
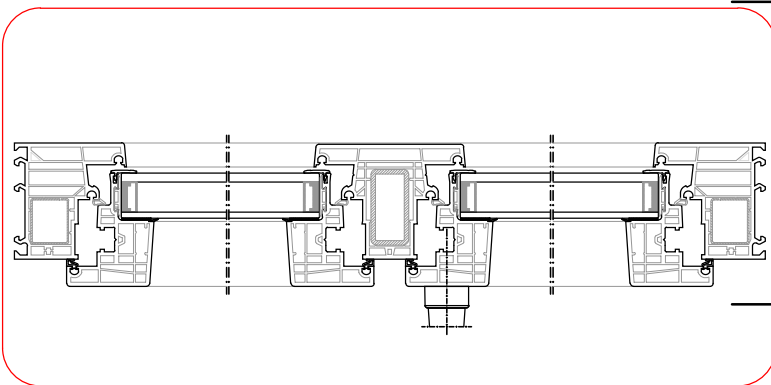
QUANTITA'

1

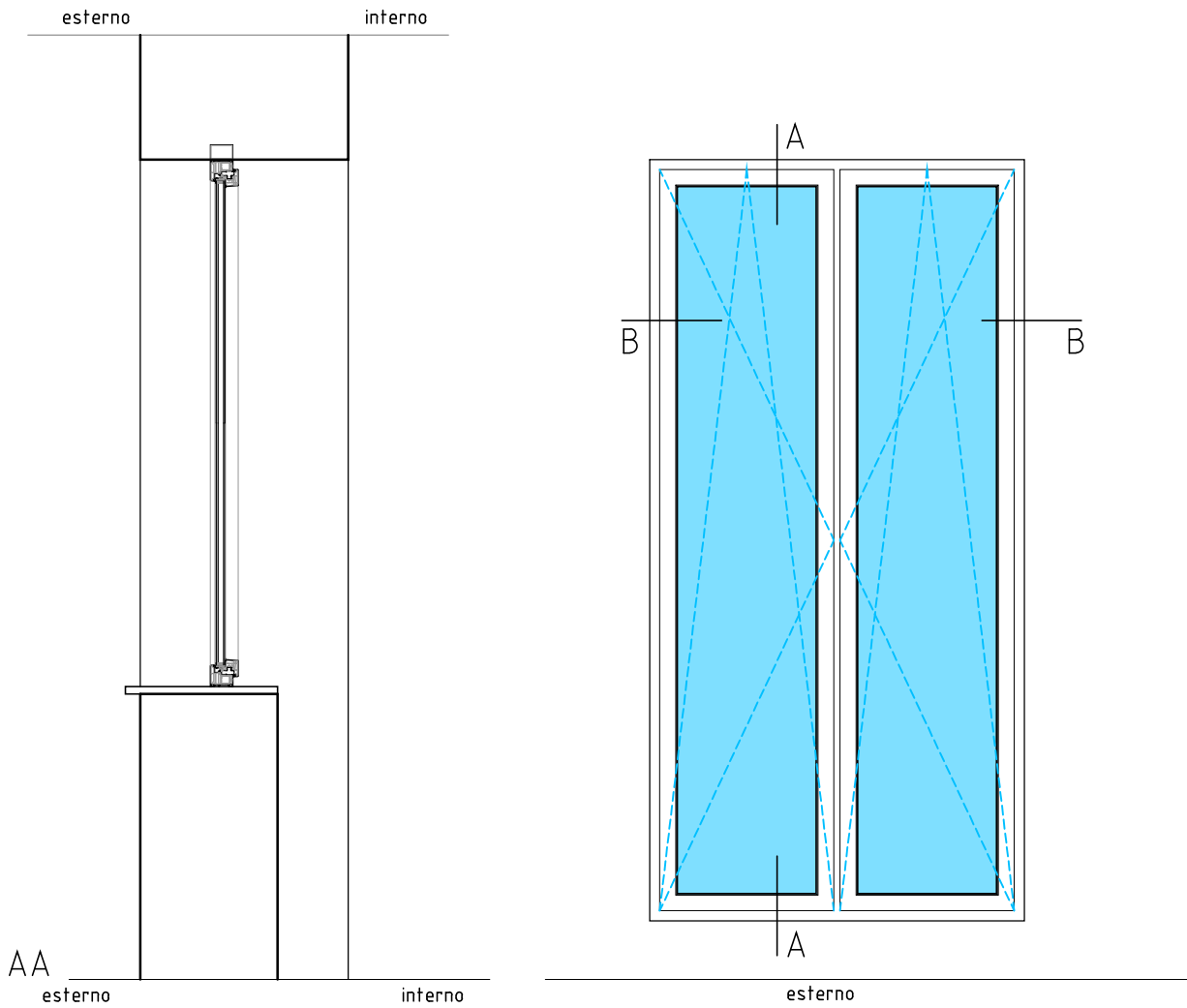


COMPOSTA

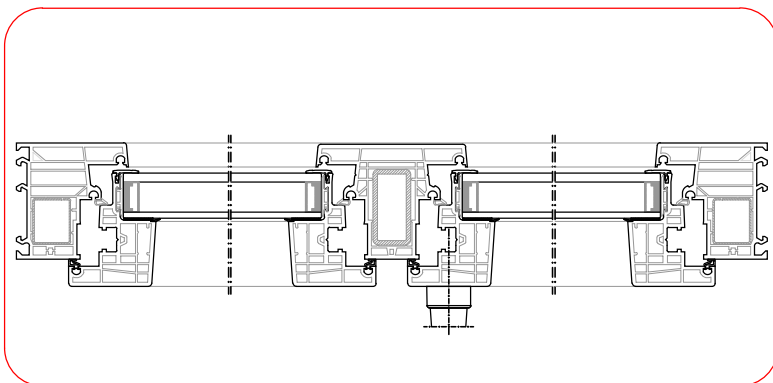
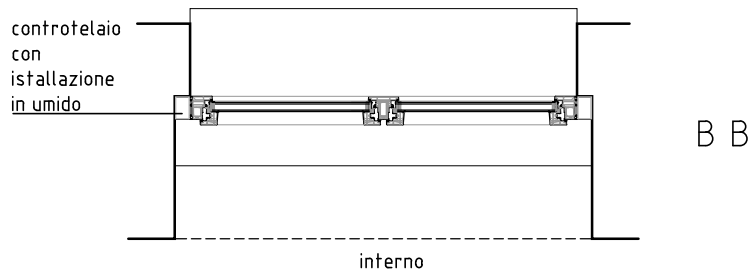
Apertura A : Fissa Apertura B : 2A (1A SX + 1A DX)



F25 1280 2600	Scala 1:25	COLLOCAZIONE		Sezione AA
		QUANTITA'		1



COMPOSTA
 Apertura : 2A DX-SX



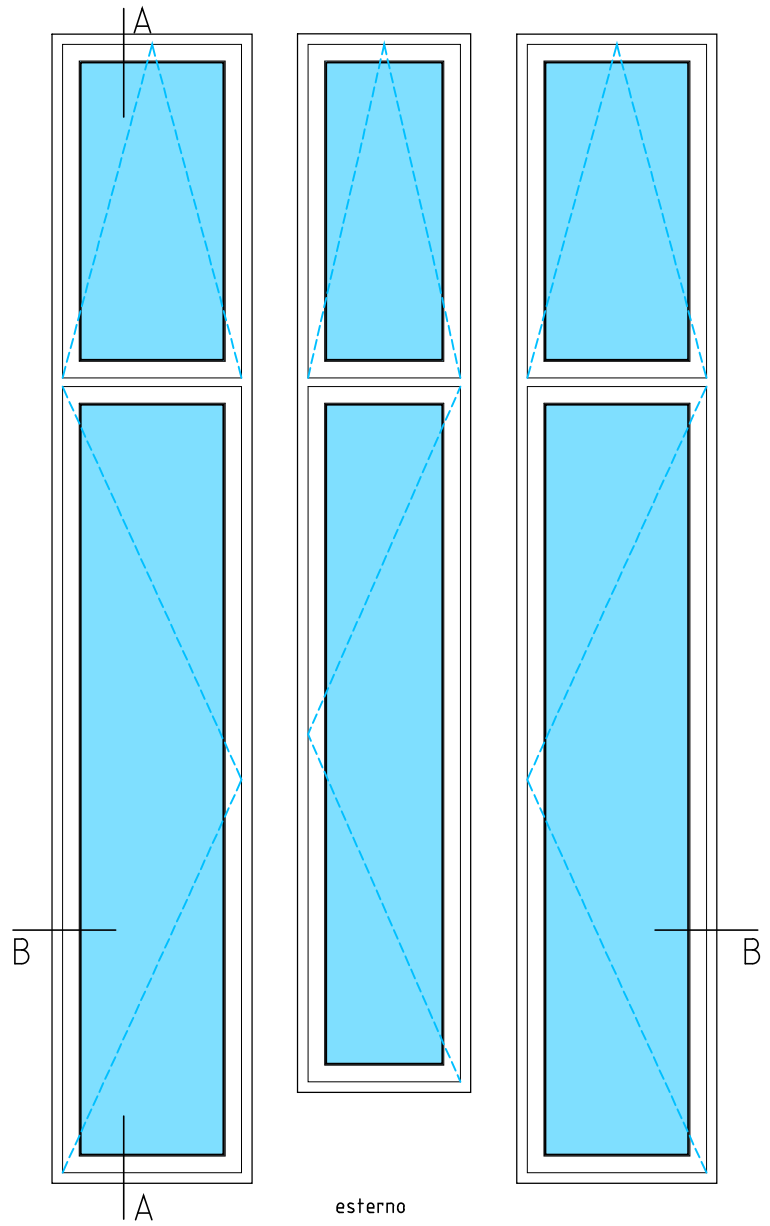
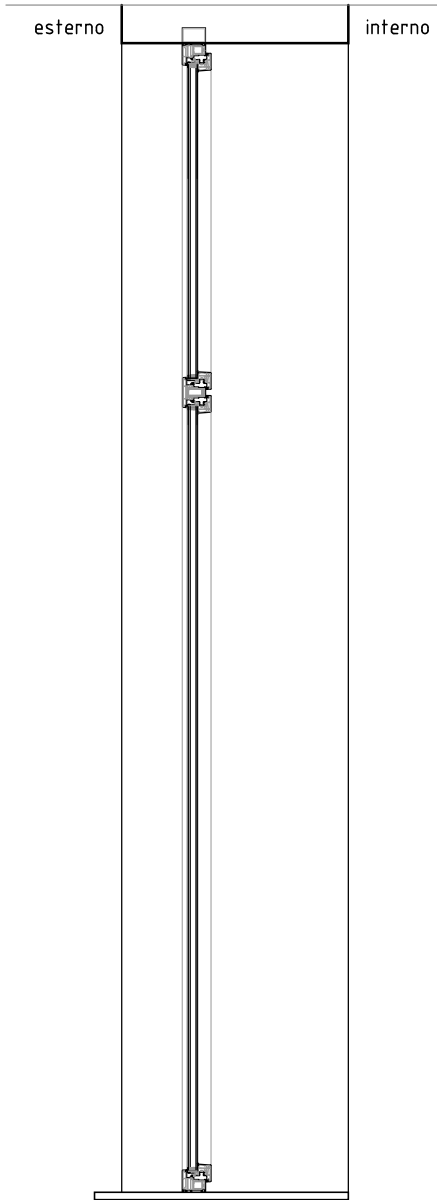
DETTAGLIO NODI PERIMETRALI E CENTRALE

Infissi in PVC tipo FINSTRAL NOVA LINE 77 con profilo a sezione costante a 6 camere provvisti di camera principale per l'inserimento di rinforzi metallici. Sistema di tenuta a tre guarnizioni EPDM, una esterna posizionata sul telaio, più due ulteriore guarnizione interna sulle battute dell'anta. Lo spessore dei profili telaio sarà di 77 mm.

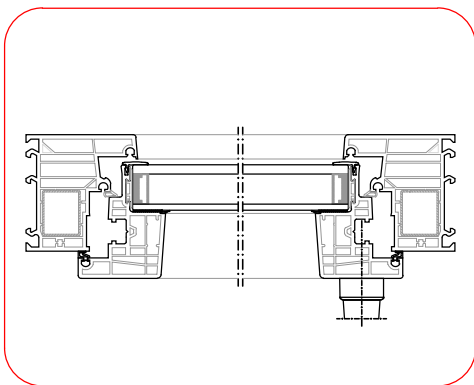
Gli infissi avranno specifiche caratteristiche di tenuta alla pioggia battente (Tenuta all'acqua E900) e permeabilità all'aria (Permeabilità all'aria classe 4).

Gli infissi avranno un valore di trasmittanza termica tipica di $U_f=1,0 \text{ W/m}^2\text{K}$. Saranno completi di doppio vetro bassoemissivo con intercapedine a vuoto riempita di gas argon, secondo la norma EN 674. 33.1 AC/12Ar/33.2BE fattore solare $g= 0.44$ con valore di trasmittanza $U_g 1.1 \text{ W/m}^2\text{K}$, $R_w=35\text{dB}$ in accordo alla EN 14351-1. Gli infissi garantiranno l'isolamento acustico secondo le norme EN ISO 140-3, fino a 45dB. Finitura telaio Bianco opaco, maniglia cromo satinato e finitura guarnizioni di battuta interna di colore bianco.

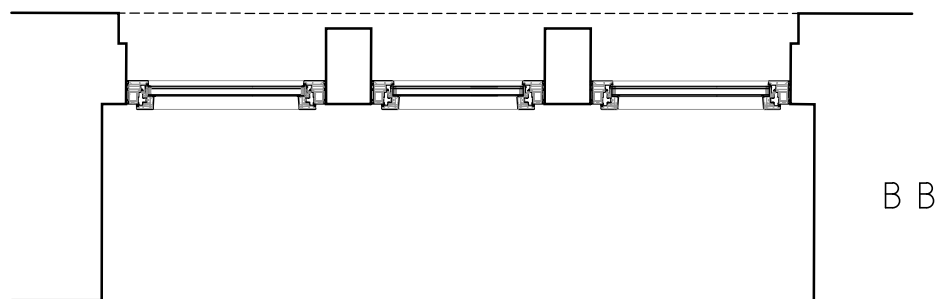
F26 661 3800	Scala 1:25	COLLOCAZIONE	Prospetto NE	Prospetto SE	
		QUANTITA'	1	1	



COMPOSTA
 Apertura A : 3A vasistas
 Apertura B : 3A (1A SX + 2A DX)

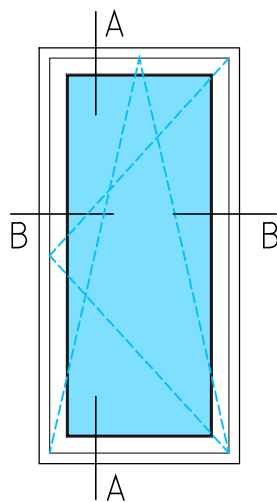
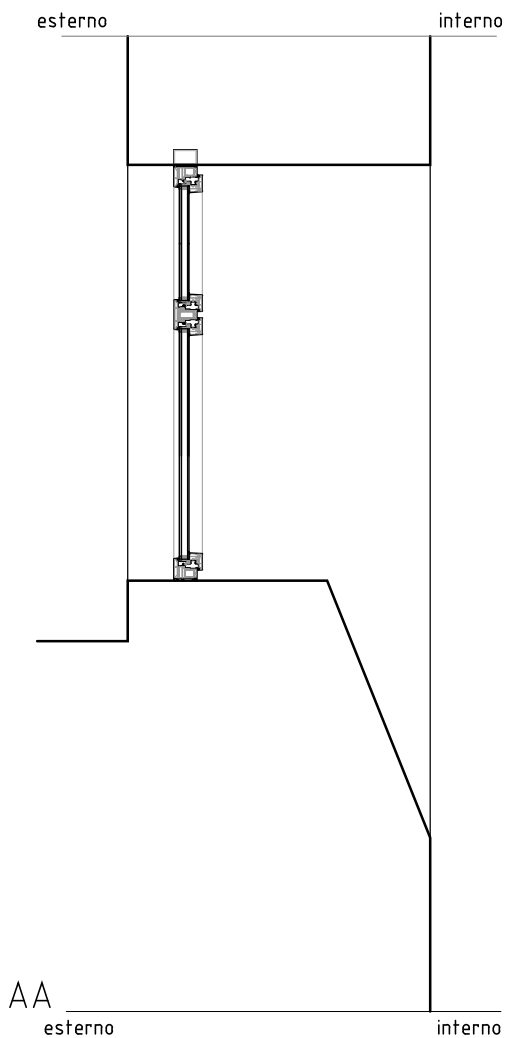


DETTAGLIO NODI PERIMETRALI

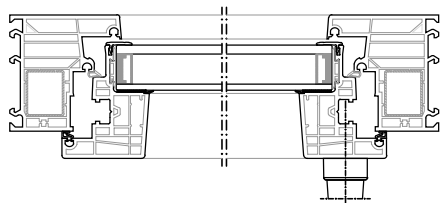
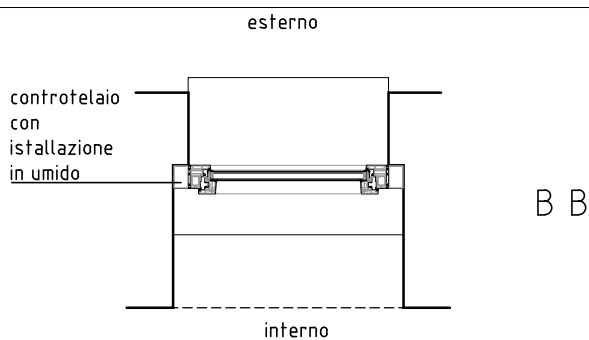


Infissi in PVC tipo FINSTRAL NOVA LINE 77 con profilo a sezione costante a 6 camere provvisti di camera principale per l'inserimento di rinforzi metallici. Sistema di tenuta a tre guarnizioni EPDM, una esterna posizionata sul telaio, più due ulteriore guarnizione interna sulle battute dell'anta. Lo spessore dei profili telaio sarà di 77 mm . Gli infissi avranno specifiche caratteristiche di tenuta alla pioggia battente (Tenuta all'acqua E900) e permeabilità all'aria (Permeabilità all'aria classe 4). Gli infissi avranno un valore di trasmittanza termica tipica di $U_f=1,0$ W/mqK. Saranno completi di doppio vetro bassoemissivo con intercapedine a vuoto riempita di gas argon, secondo la norma EN 674. 33.1 AC/12Ar/33.2BE fattore solare $g=0.44$ con valore di trasmittanza U_g 1.1 W/mqK, $R_w=35dB$ in accordo alla EN 14351-1. Gli infissi garantiranno l'isolamento acustico secondo le norme EN ISO 140-3, fino a 45dB. Finitura telaio Bianco opaco, maniglia cromo satinato e finitura guarnizioni di battuta interna di colore bianco.

F27 662 1375	Scala 1:25	COLLOCAZIONE	Prospetto NE	Prospetto SE	
		QUANTITA'	3	3	



COMPOSTA
Apertura : 1A DX-SX



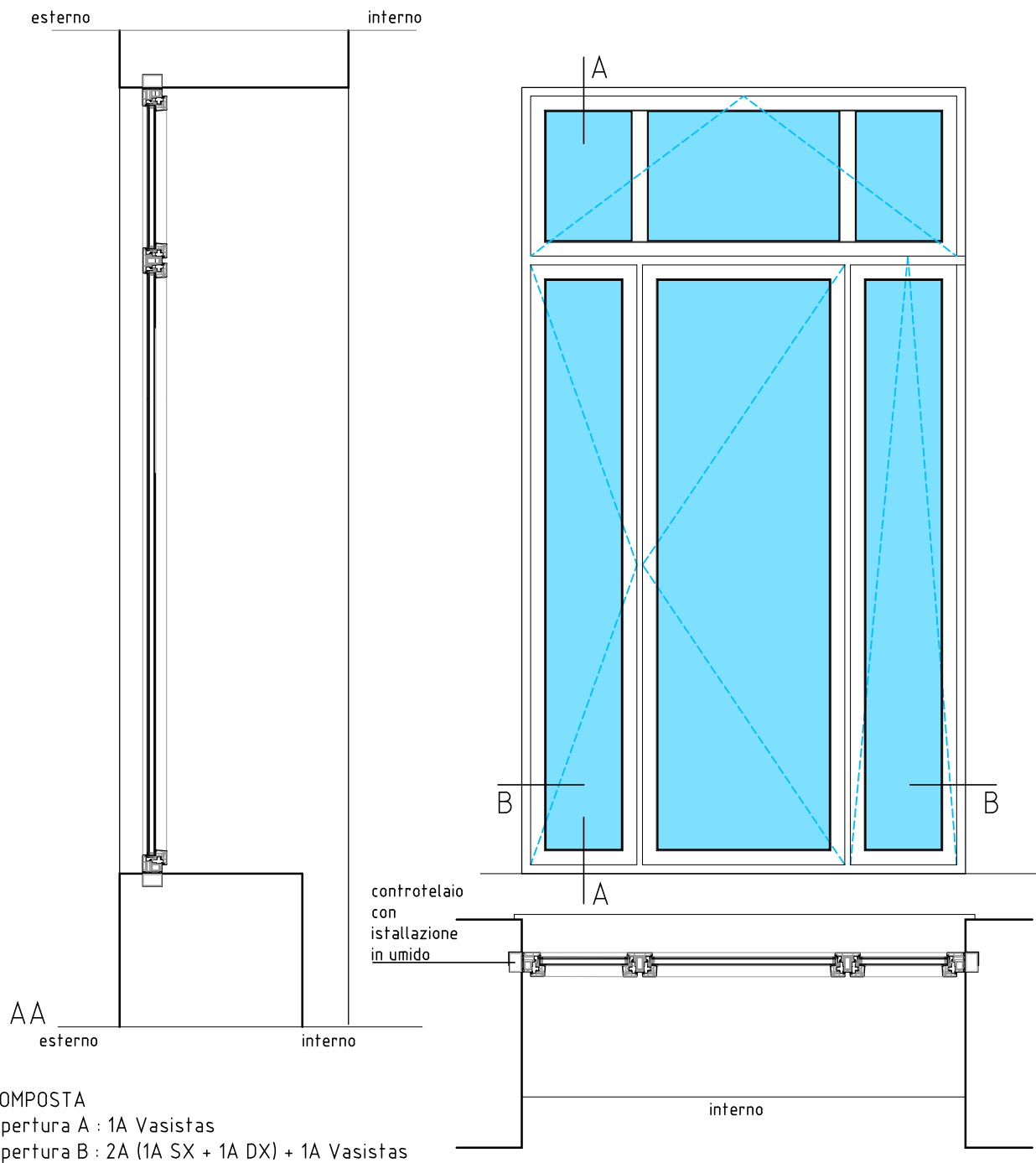
DETTAGLIO NODI PERIMETRALI

Infissi in PVC tipo FINSTRAL NOVA LINE 77 con profilo a sezione costante a 6 camere provvisti di camera principale per l'inserimento di rinforzi metallici. Sistema di tenuta a tre guarnizioni EPDM, una esterna posizionata sul telaio, più due ulteriore guarnizione interna sulle battute dell'anta. Lo spessore dei profili telaio sarà di 77 mm.

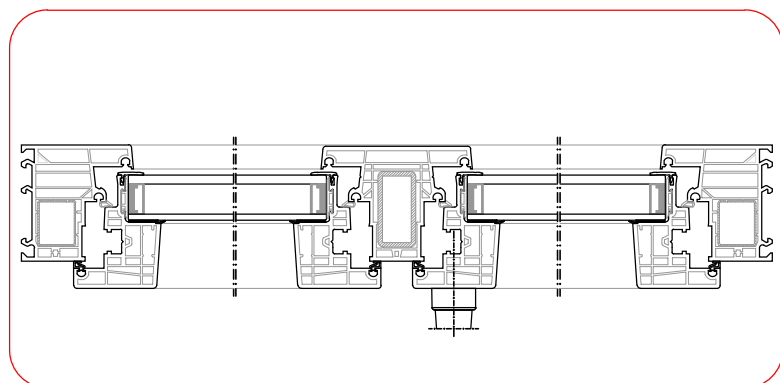
Gli infissi avranno specifiche caratteristiche di tenuta alla pioggia battente (Tenuta all'acqua E900) e permeabilità all'aria (Permeabilità all'aria classe 4).

Gli infissi avranno un valore di trasmittanza termica tipica di $U_f=1,0 \text{ W/mqK}$. Saranno completi di doppio vetro bassoemissivo con intercapedine a vuoto riempita di gas argon, secondo la norma EN 674. 33.1 AC/12Ar/33.2BE fattore solare $g= 0.44$ con valore di trasmittanza $U_g 1.1 \text{ W/mqK}$, $R_w=35\text{dB}$ in accordo alla EN 14351-1. Gli infissi garantiranno l'isolamento acustico secondo le norme EN ISO 140-3, fino a 45dB. Finitura telaio Bianco opaco, maniglia cromo satinato e finitura guarnizioni di battuta interna di colore bianco.

F28 1750 3100	Scala 1:25	COLLOCAZIONE	Sezione AA	Sezione CC
		QUANTITA'	7	6



COMPOSTA
Apertura A : 1A Vasistas
Apertura B : 2A (1A SX + 1A DX) + 1A Vasistas



DETTAGLIO NODI PERIMETRALI E CENTRALE

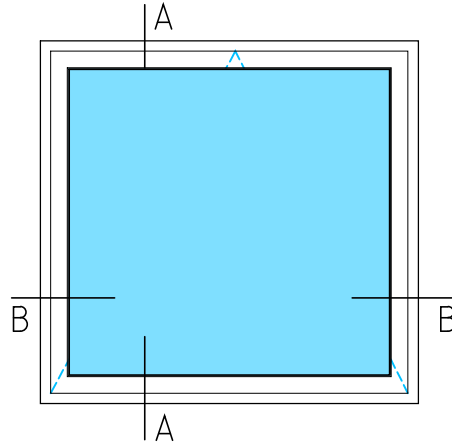
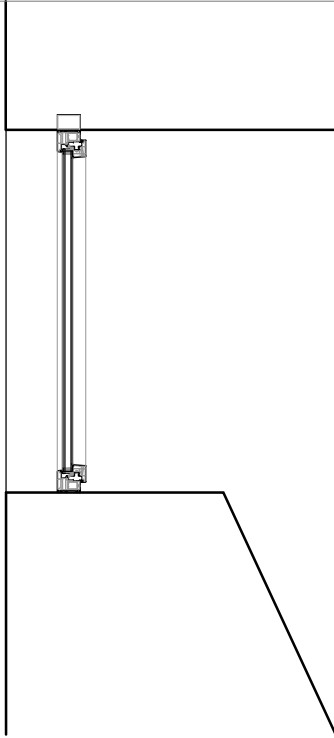
Infissi in PVC tipo FINSTRAL NOVA LINE 77 con profilo a sezione costante a 6 camere provvisti di camera principale per l'inserimento di rinforzi metallici. Sistema di tenuta a tre guarnizioni EPDM, una esterna posizionata sul telaio, più due ulteriore guarnizione interna sulle battute dell'anta. Lo spessore dei profili telaio sarà di 77 mm.

Gli infissi avranno specifiche caratteristiche di tenuta alla pioggia battente (Tenuta all'acqua E900) e permeabilità all'aria (Permeabilità all'aria classe 4).

Gli infissi avranno un valore di trasmittanza termica tipica di $U_f=1,0 \text{ W/m}^2\text{K}$. Saranno completi di doppio vetro bassoemissivo con intercapedine a vuoto riempita di gas argon, secondo la norma EN 674, 33.1 AC/12Ar/33.2BE fattore solare $g= 0.44$ con valore di trasmittanza $U_g 1.1 \text{ W/m}^2\text{K}$, $R_w=35\text{dB}$ in accordo alla EN 14351-1. Gli infissi garantiranno l'isolamento acustico secondo le norme EN ISO 140-3, fino a 45dB. Finitura telaio Bianco opaco, maniglia cromo satinato e finitura guarnizioni di battuta interna di colore bianco.

F29 1250 1200	Scala 1:25	COLLOCAZIONE			Sezione CC
		QUANTITA'			4

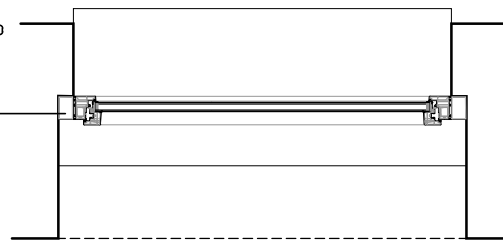
esterno interno



COMPOSTA
Apertura: 1A Vasistas

esterno

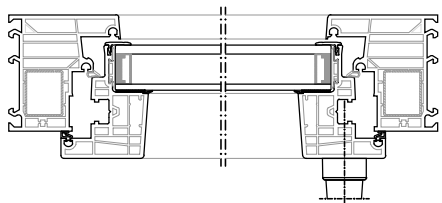
controtelaio
con
installazione
in umido



interno

AA

esterno interno



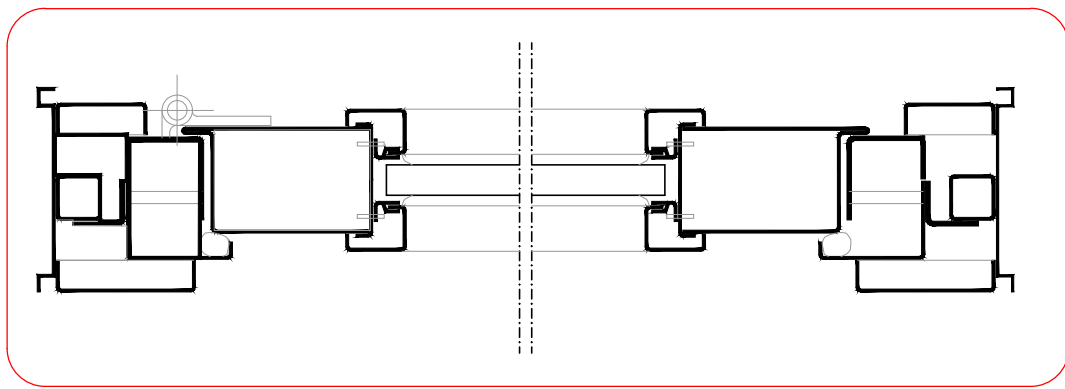
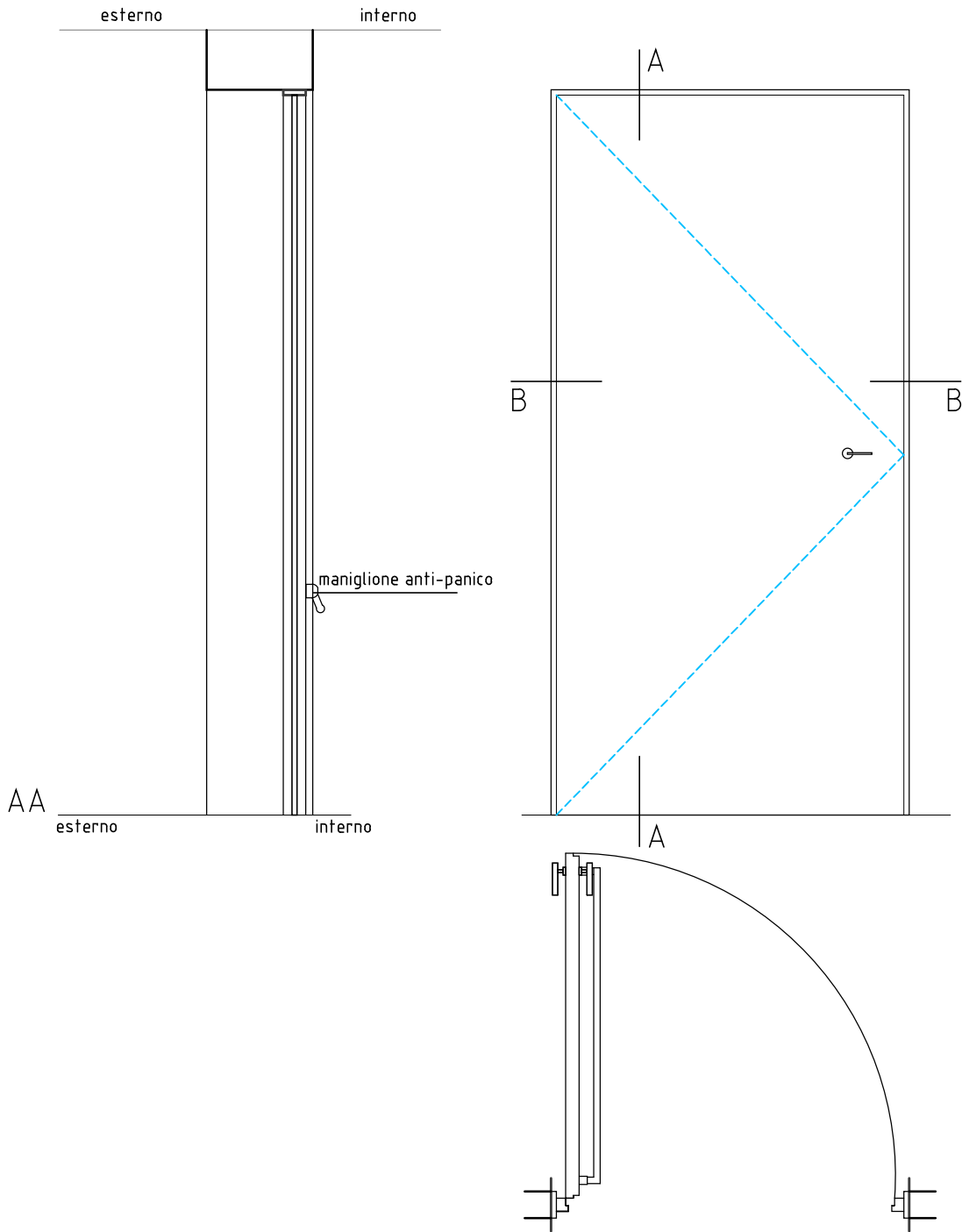
DETTAGLIO NODI PERIMETRALI

Infissi in PVC tipo FINSTRAL NOVA LINE 77 con profilo a sezione costante a 6 camere provvisti di camera principale per l'inserimento di rinforzi metallici. Sistema di tenuta a tre guarnizioni EPDM, una esterna posizionata sul telaio, più due ulteriore guarnizione interna sulle battute dell'anta. Lo spessore dei profili telaio sarà di 77 mm.

Gli infissi avranno specifiche caratteristiche di tenuta alla pioggia battente (Tenuta all'acqua E900) e permeabilità all'aria (Permeabilità all'aria classe 4).

Gli infissi avranno un valore di trasmittanza termica tipica di $U_f=1,0 \text{ W/m}^2\text{K}$. Saranno completi di doppio vetro bassoemissivo con intercapedine a vuoto riempita di gas argon, secondo la norma EN 674. $33.1 \text{ AC}/12\text{Ar}/33.2\text{BE}$ fattore solare $g=0.44$ con valore di trasmittanza $U_g 1.1 \text{ W/m}^2\text{K}$, $R_w=35\text{dB}$ in accordo alla EN 14351-1. Gli infissi garantiranno l'isolamento acustico secondo le norme EN ISO 140-3, fino a 45dB. Finitura telaio Bianco opaco, maniglia cromo satinato e finitura guarnizioni di battuta interna di colore bianco.

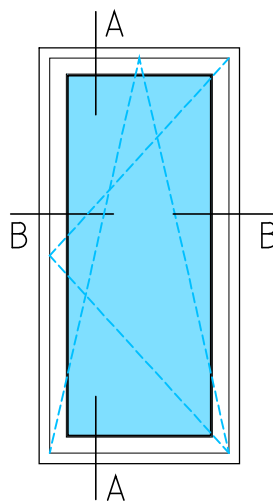
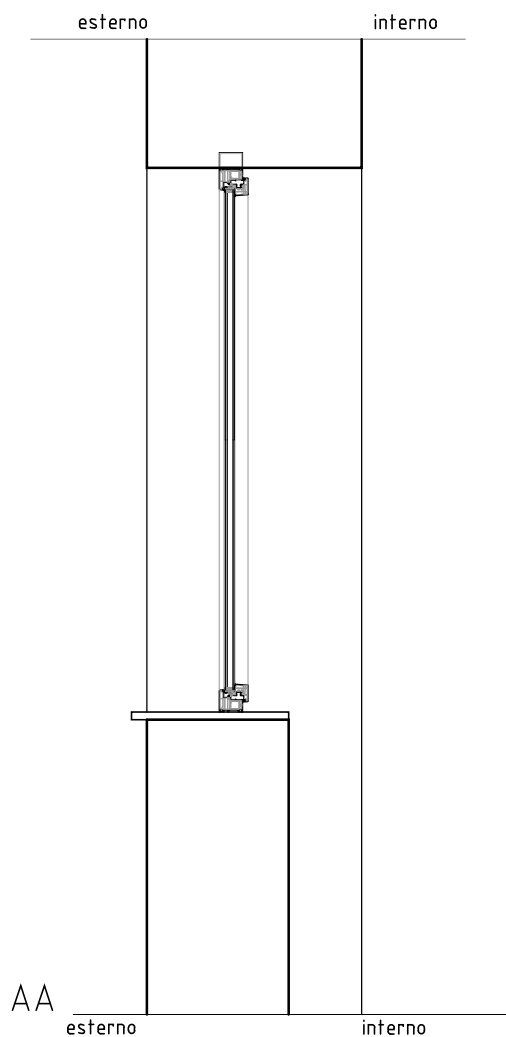
F30 1350 2080	Scala 1:25	COLLOCAZIONE Prospetto NE		
		QUANTITA' 1		



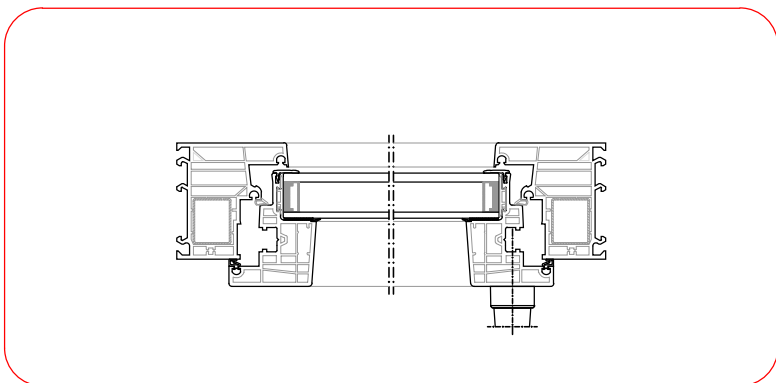
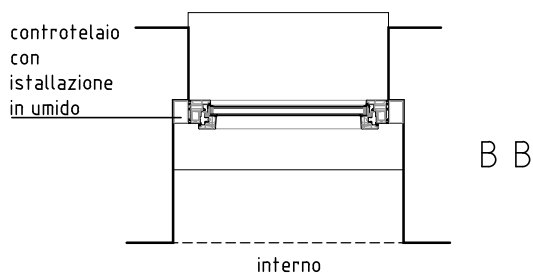
DETTAGLIO NODI PERIMETRALI

Porta esterna con profilo del telaio perimetrale in acciaio tubolare dello spessore di 15/10 calibrato, elettrosaldato. nr. 2 cerniere per anta a tre ali. Maniglione anti panico in nylon con anima d'acciaio. Il fissaggio alla muratura sar  effettuato mediante zanche a murare, ovvero mediante opportuni tasselli.
 Verniciatura a fuoco nei colori RAL, ove previsto a discrezione della DL

F31 840 1800	Scala 1:25	COLLOCAZIONE			Sezione DD
		QUANTITA'			2



COMPOSTA
Apertura : 1A DX-SX



DETTAGLIO NODI PERIMETRALI

Infissi in PVC tipo FINSTRAL NOVA LINE 77 con profilo a sezione costante a 6 camere provvisti di camera principale per l'inserimento di rinforzi metallici. Sistema di tenuta a tre guarnizioni EPDM, una esterna posizionata sul telaio, più due ulteriore guarnizione interna sulle battute dell'anta. Lo spessore dei profili telaio sarà di 77 mm.

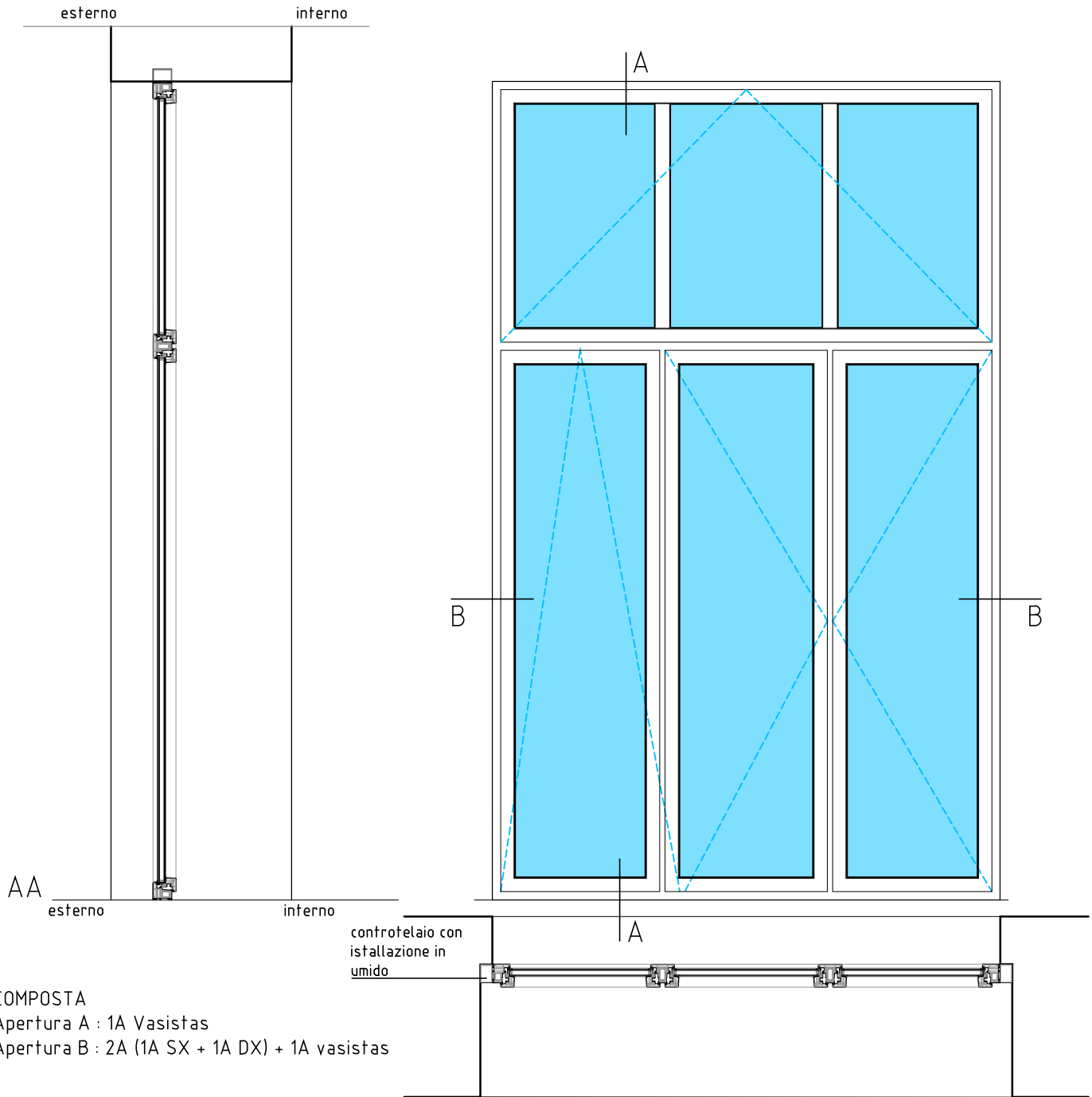
Gli infissi avranno specifiche caratteristiche di tenuta alla pioggia battente (Tenuta all'acqua E900) e permeabilità all'aria (Permeabilità all'aria classe 4).

Gli infissi avranno un valore di trasmittanza termica tipica di $U_f=1,0 \text{ W/m}^2\text{K}$. Saranno completi di doppio vetro bassoemissivo con intercapedine a vuoto riempita di gas argon, secondo la norma EN 674. 33.1 AC/12Ar/33.2BE fattore solare $g=0,44$ con valore di trasmittanza $U_g 1,1 \text{ W/m}^2\text{K}$, $R_w=35\text{dB}$ in accordo alla EN 14351-1. Gli infissi garantiranno l'isolamento acustico secondo le norme EN ISO 140-3, fino a 45dB. Finitura telaio Bianco opaco, maniglia cromo satinato e finitura guarnizioni di battuta interna di colore bianco.

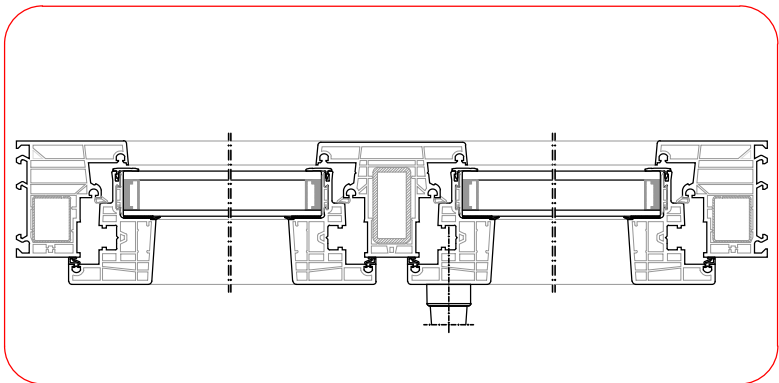
F32
2110
3400

Scala 1:25

COLLOCAZIONE		Sezione DD
QUANTITA'		1



COMPOSTA
Apertura A : 1A Vasistas
Apertura B : 2A (1A SX + 1A DX) + 1A vasistas



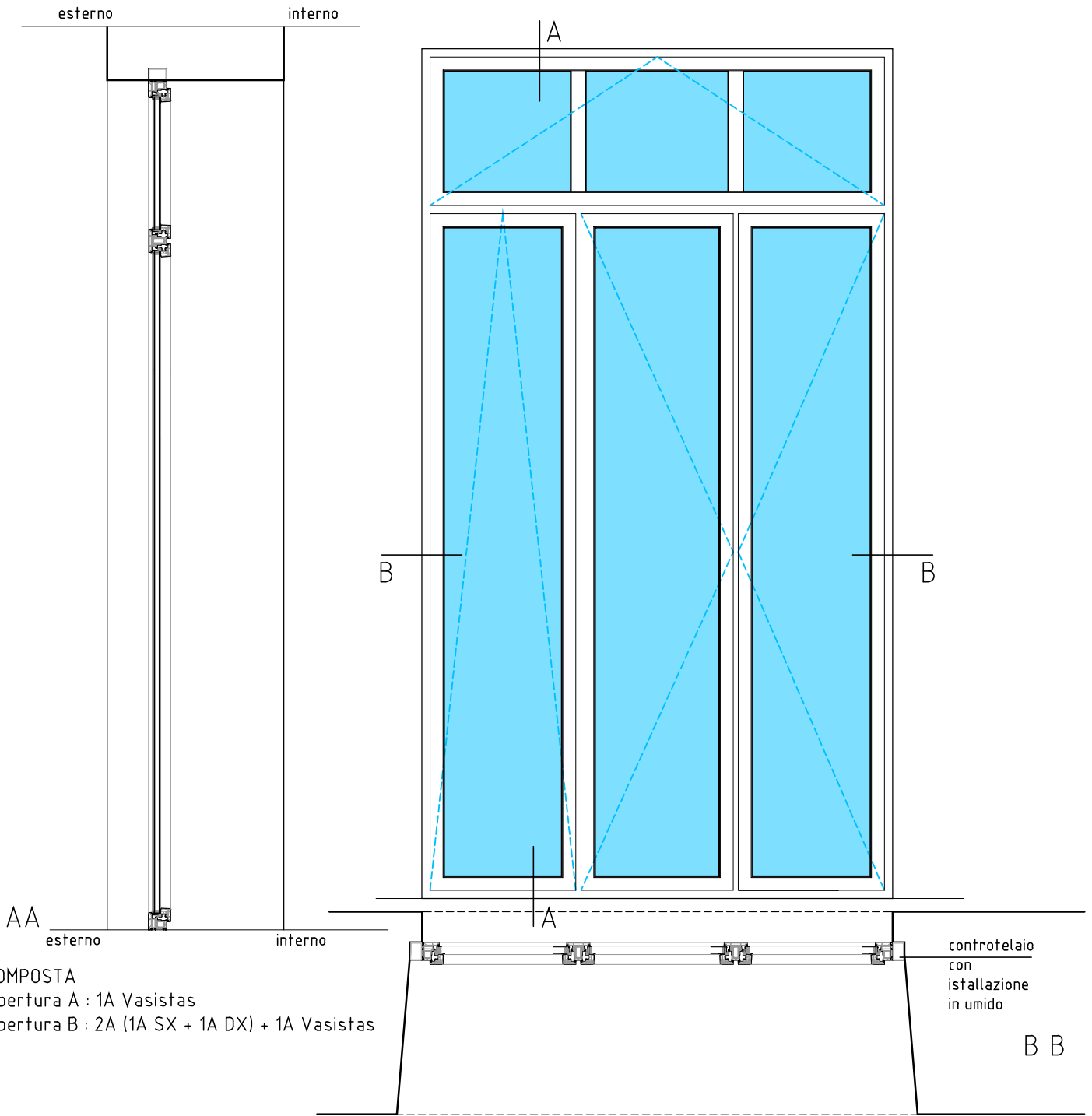
DETTAGLIO NODI PERIMETRALI E CENTRALE

Infissi in PVC tipo FINSTRAL NOVA LINE 77 con profilo a sezione costante a 6 camere provvisti di camera principale per l'inserimento di rinforzi metallici. Sistema di tenuta a tre guarnizioni EPDM, una esterna posizionata sul telaio, più due ulteriore guarnizione interna sulle battute dell'anta. Lo spessore dei profili telaio sarà di 77 mm .
Gli infissi avranno specifiche caratteristiche di tenuta alla pioggia battente (Tenuta all'acqua E900) e permeabilità all'aria (Permeabilità all'aria classe 4).
Gli infissi avranno un valore di trasmittanza termica tipica di $U_f=1,0 \text{ W/m}^2\text{K}$. Saranno completi di doppio vetro bassoemissivo con intercapedine a vuoto riempita di gas argon, secondo la norma EN 674. 33.1 AC/12Ar/33.2BE fattore solare $g= 0.44$ con valore di trasmittanza $U_g 1.1 \text{ W/m}^2\text{K}$, $R_w=35\text{dB}$ in accordo alla EN 14351-1. Gli infissi garantiranno l'isolamento acustico secondo le norme EN ISO 140-3, fino a 45dB. Finitura telaio Bianco opaco, maniglia cromo satinato e finitura guarnizioni di battuta interna di colore bianco.

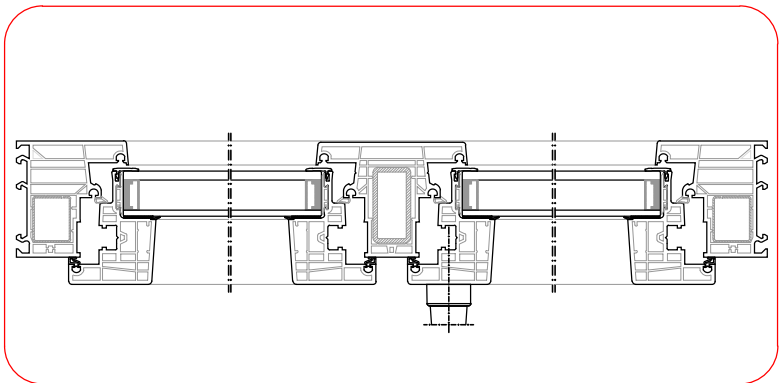
F33
2000
3610

Scala 1:25

COLLOCAZIONE		Sezione DD
QUANTITA'		1



COMPOSTA
Apertura A : 1A Vasistas
Apertura B : 2A (1A SX + 1A DX) + 1A Vasistas



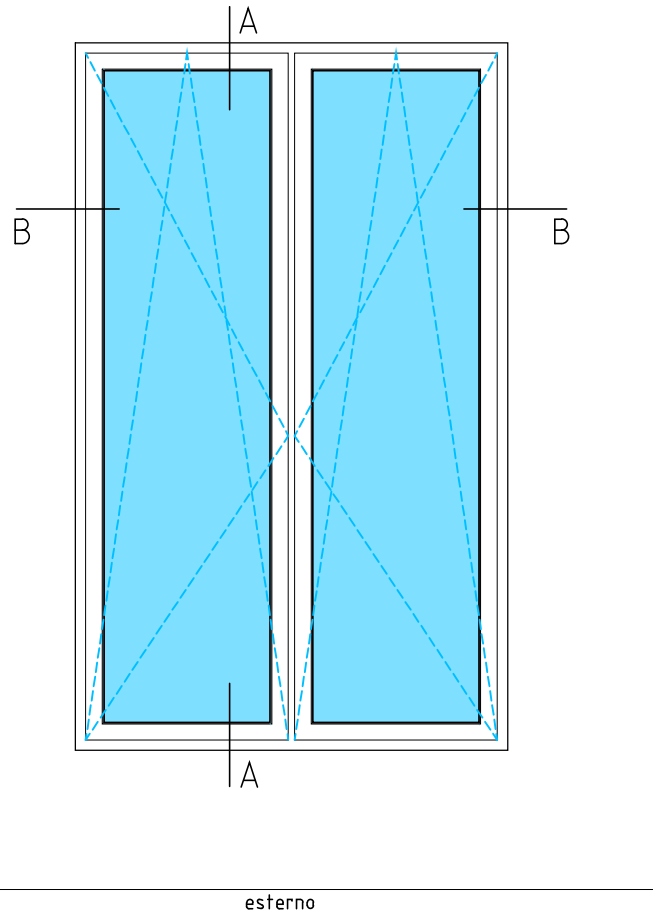
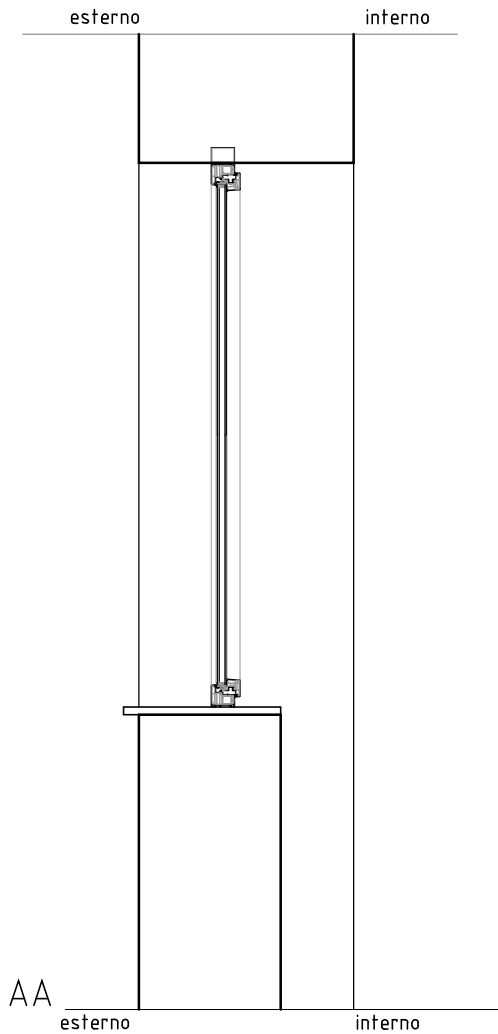
DETAGLIO NODI PERIMETRALI E CENTRALE

interno

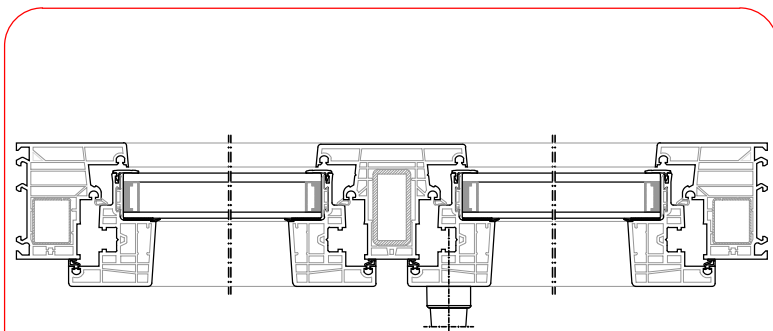
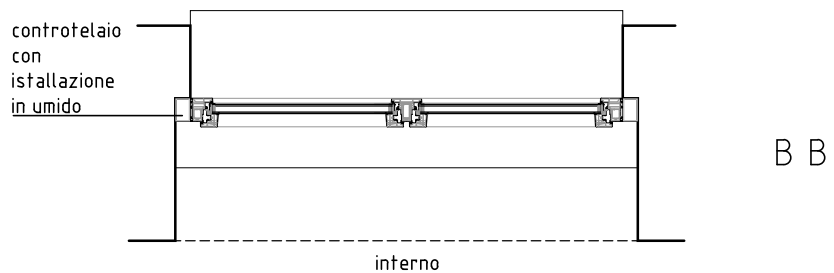
Infissi in PVC tipo FINSTRAL NOVA LINE 77 con profilo a sezione costante a 6 camere provvisti di camera principale per l'inserimento di rinforzi metallici. Sistema di tenuta a tre guarnizioni EPDM, una esterna posizionata sul telaio, più due ulteriore guarnizione interna sulle battute dell'anta. Lo spessore dei profili telaio sarà di 77 mm. Gli infissi avranno specifiche caratteristiche di tenuta alla pioggia battente (Tenuta all'acqua E900) e permeabilità all'aria (Permeabilità all'aria classe 4).

Gli infissi avranno un valore di trasmittanza termica tipica di $U_f=1,0$ W/mqK. Saranno completi di doppio vetro bassoemissivo con intercapedine a vuoto riempita di gas argon, secondo la norma EN 674. 33.1 AC/12Ar/33.2BE fattore solare g= 0.44 con valore di trasmittanza U_g 1.1 W/mqK, $R_w=35$ dB in accordo alla EN 14351-1. Gli infissi garantiranno l'isolamento acustico secondo le norme EN ISO 140-3, fino a 45dB. Finitura telaio Bianco opaco, maniglia cromo satinato e finitura guarnizioni di battuta interna di colore bianco.

F34 1430 2340	Scala 1:25	COLLOCAZIONE		Sezione DD
		QUANTITA'		1



COMPOSTA
Apertura : 2A DX-SX



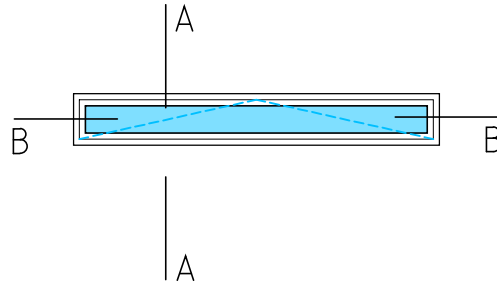
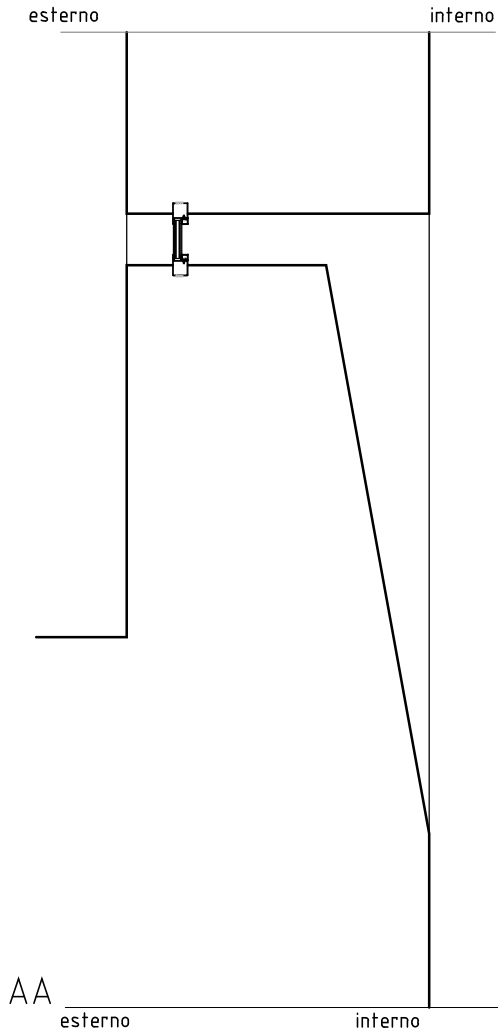
DETTAGLIO NODI PERIMETRALI E CENTRALE

Infissi in PVC tipo FINSTRAL NOVA LINE 77 con profilo a sezione costante a 6 camere provvisti di camera principale per l'inserimento di rinforzi metallici. Sistema di tenuta a tre guarnizioni EPDM, una esterna posizionata sul telaio, più due ulteriore guarnizione interna sulle battute dell'anta. Lo spessore dei profili telaio sarà di 77 mm.

Gli infissi avranno specifiche caratteristiche di tenuta alla pioggia battente (Tenuta all'acqua E900) e permeabilità all'aria (Permeabilità all'aria classe 4).

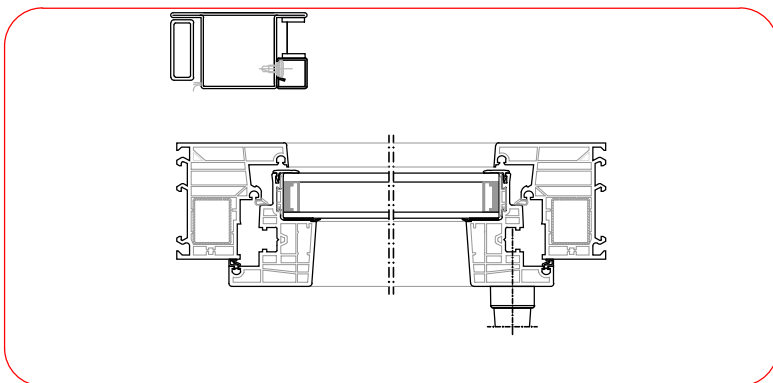
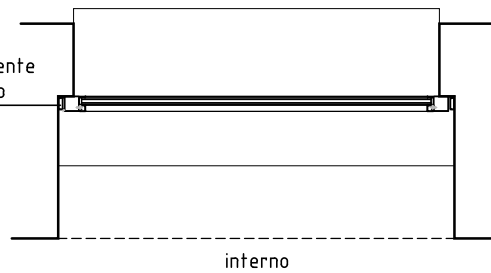
Gli infissi avranno un valore di trasmittanza termica tipica di $U_f=1,0 \text{ W/m}^2\text{K}$. Saranno completi di doppio vetro bassoemissivo con intercapedine a vuoto riempita di gas argon, secondo la norma EN 674, 33.1 AC/12Ar/33.2BE, fattore solare $g=0,44$ con valore di trasmittanza $U_g 1,1 \text{ W/m}^2\text{K}$, $R_w=35\text{dB}$ in accordo alla EN 14351-1. Gli infissi garantiranno l'isolamento acustico secondo le norme EN ISO 140-3, fino a 45dB. Finitura telaio Bianco opaco, maniglia cromo satinato e finitura guarnizioni di battuta interna di colore bianco.

F35 1210 170	Scala 1:25	COLLOCAZIONE	Prospetto NE		
		QUANTITA'	1		



COMPOSTA
Apertura: 1A Vasistas

coprifilo
opportunamente
dimensionato

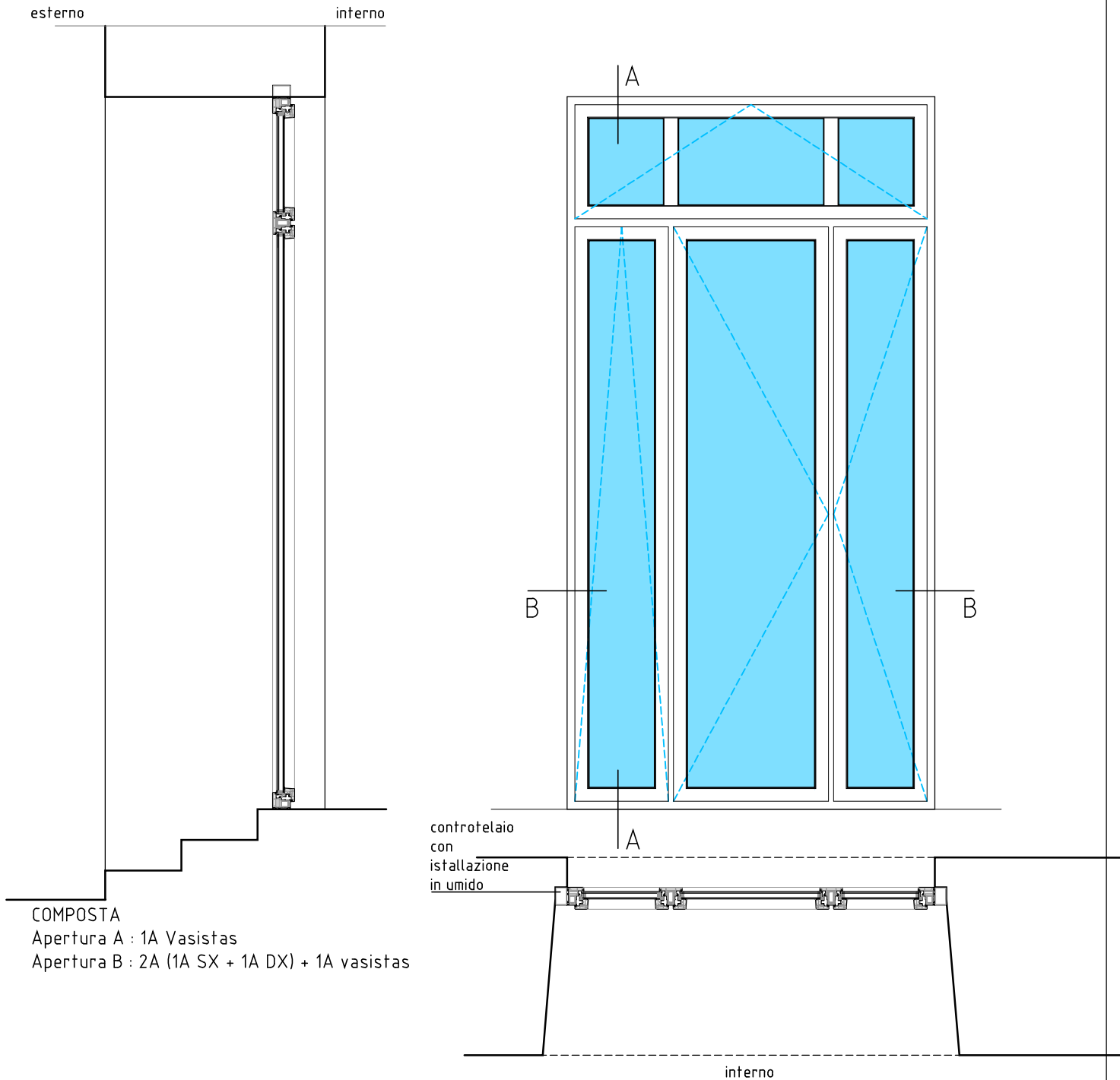


DETTAGLIO NODI PERIMETRALI

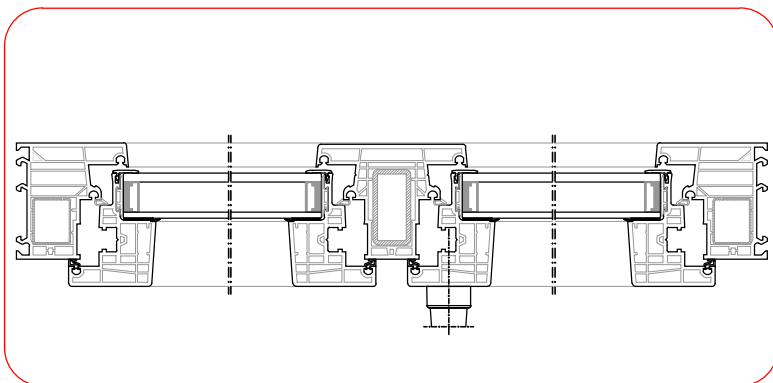
Vetrata con profilo del telaio perimetrale in acciaio tubolare dello spessore di 15/10 calibrato, elettrosaldato. Cristalli di tipo stratificato composti da più lastre di vetro con interposto materiale trasparente resistente al fuoco. I vetri sono fissati da robusti fermavetri complanari, con interposte guarnizioni speciali autoestinguenti. Il fissaggio alla muratura sarà effettuato mediante zanche a murare, ovvero mediante opportuni tasselli.

Finitura telaio Bianco opaco, maniglia cromo satinato e finitura guarnizioni di battuta interna di colore bianco.

F36 1600 3100	Scala 1:25	COLLOCAZIONE	Sezione CC
		QUANTITA'	7



COMPOSTA
 Apertura A : 1A Vasistas
 Apertura B : 2A (1A SX + 1A DX) + 1A vasistas



DETTAGLIO NODI PERIMETRALI E CENTRALE

Infissi in PVC tipo FINSTRAL NOVA LINE 77 con profilo a sezione costante a 6 camere provvisti di camera principale per l'inserimento di rinforzi metallici. Sistema di tenuta a tre guarnizioni EPDM, una esterna posizionata sul telaio, più due ulteriore guarnizione interna sulle battute dell'anta. Lo spessore dei profili telaio sarà di 77 mm.

Gli infissi avranno specifiche caratteristiche di tenuta alla pioggia battente (Tenuta all'acqua E900) e permeabilità all'aria (Permeabilità all'aria classe 4).

Gli infissi avranno un valore di trasmittanza termica tipica di $U_f=1,0 \text{ W/mqK}$. Saranno completi di doppio vetro bassoemissivo con intercapedine a vuoto riempita di gas argon, secondo la norma EN 674. 33.1 AC/12Ar/33.2BE fattore solare $g= 0.44$ con valore di trasmittanza $U_g 1,1 \text{ W/mqK}$, $R_w=35\text{dB}$ in accordo alla EN 14351-1. Gli infissi garantiranno l'isolamento acustico secondo le norme EN ISO 140-3, fino a 45dB. Finitura telaio Bianco opaco, maniglia cromo satinato e finitura guarnizioni di battuta interna di colore bianco.

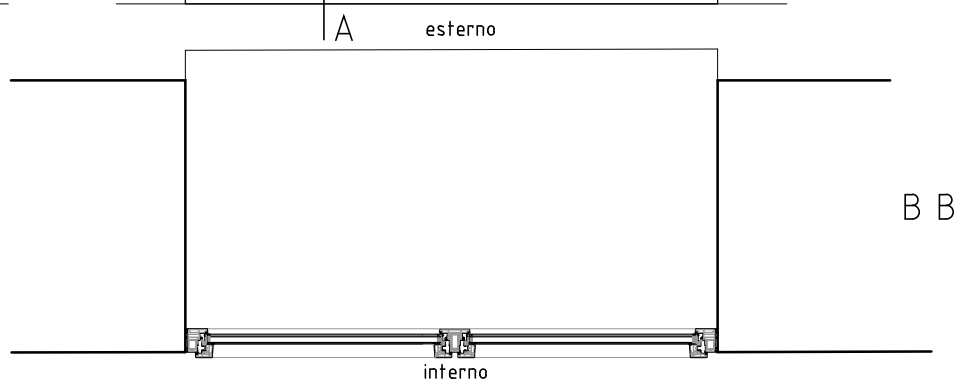
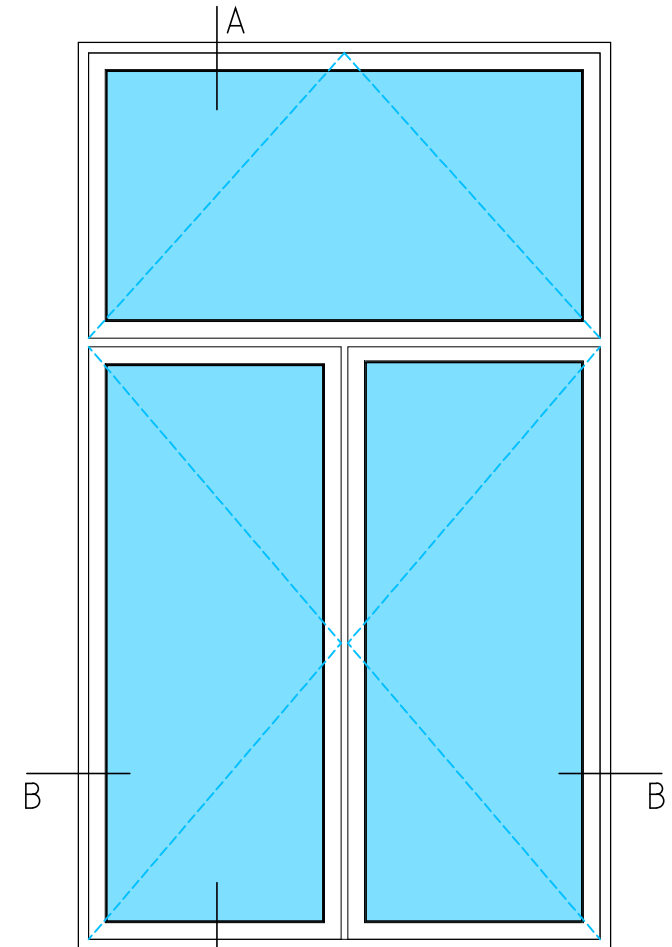
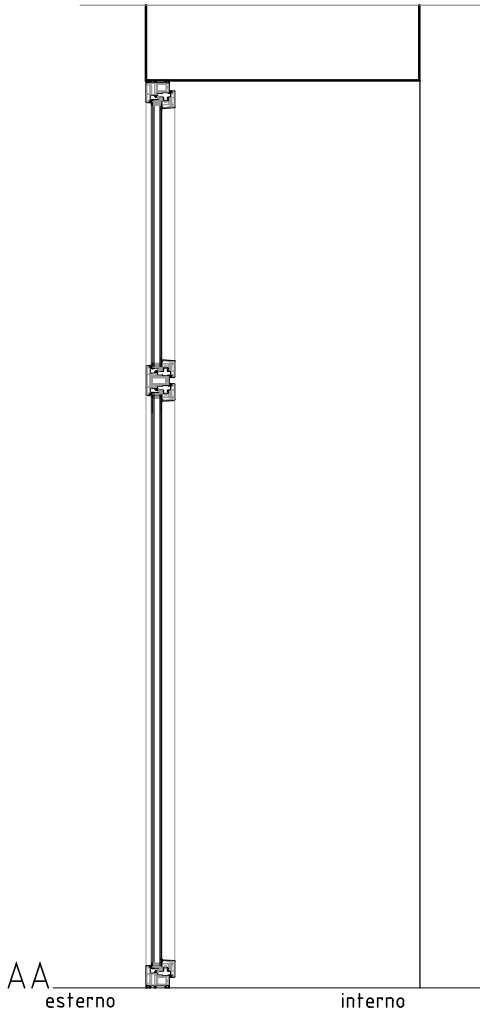
F37
1770
3000

Scala 1:25

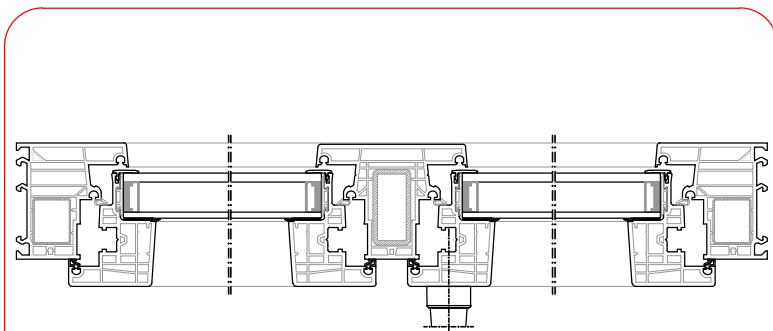
COLLOCAZIONE

QUANTITA'

esterno interno



COMPOSTA
 Apertura A : 1A Vasistas
 Apertura B : 2A (1A SX + 1A DX)



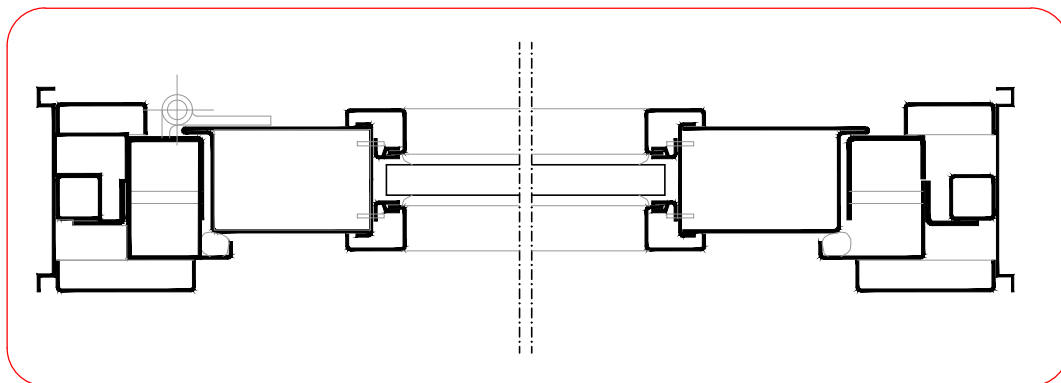
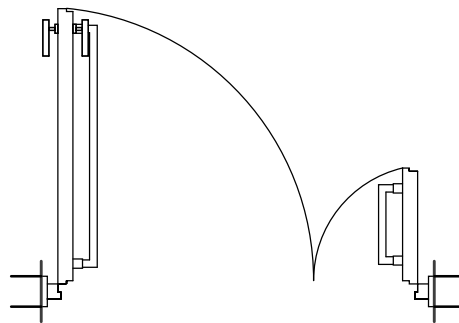
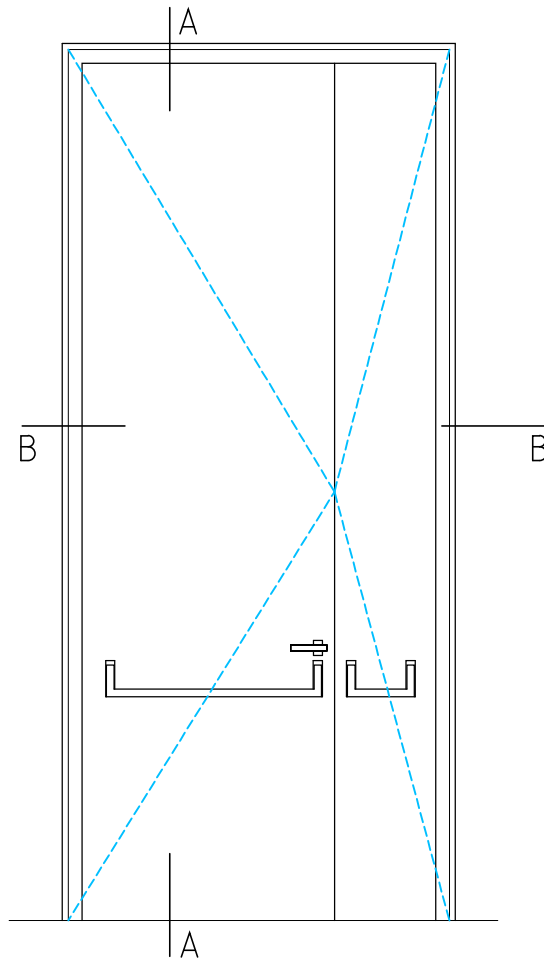
DETTAGLIO NODI PERIMETRALI E CENTRALE

Infissi in PVC tipo FINSTRAL NOVA LINE 77 con profilo a sezione costante a 6 camere provvisti di camera principale per l'inserimento di rinforzi metallici. Sistema di tenuta a tre guarnizioni EPDM, una esterna posizionata sul telaio, più due ulteriore guarnizione interna sulle battute dell'anta. Lo spessore dei profili telaio sarà di 77 mm.

Gli infissi avranno specifiche caratteristiche di tenuta alla pioggia battente (Tenuta all'acqua E900) e permeabilità all'aria (Permeabilità all'aria classe 4).

Gli infissi avranno un valore di trasmittanza termica tipica di $U_f=1,0 \text{ W/mqK}$. Saranno completi di doppio vetro bassoemissivo con intercapedine a vuoto riempita di gas argon, secondo la norma EN 674. 33.1 AC/12Ar/33.2BE fattore solare $g= 0.44$ con valore di trasmittanza $U_g 1.1 \text{ W/mqK}$, $R_w=35\text{dB}$ in accordo alla EN 14351-1. Gli infissi garantiranno l'isolamento acustico secondo le norme EN ISO 140-3, fino a 45dB. Finitura telaio Bianco opaco, maniglia cromo satinato e finitura guarnizioni di battuta interna di colore bianco.

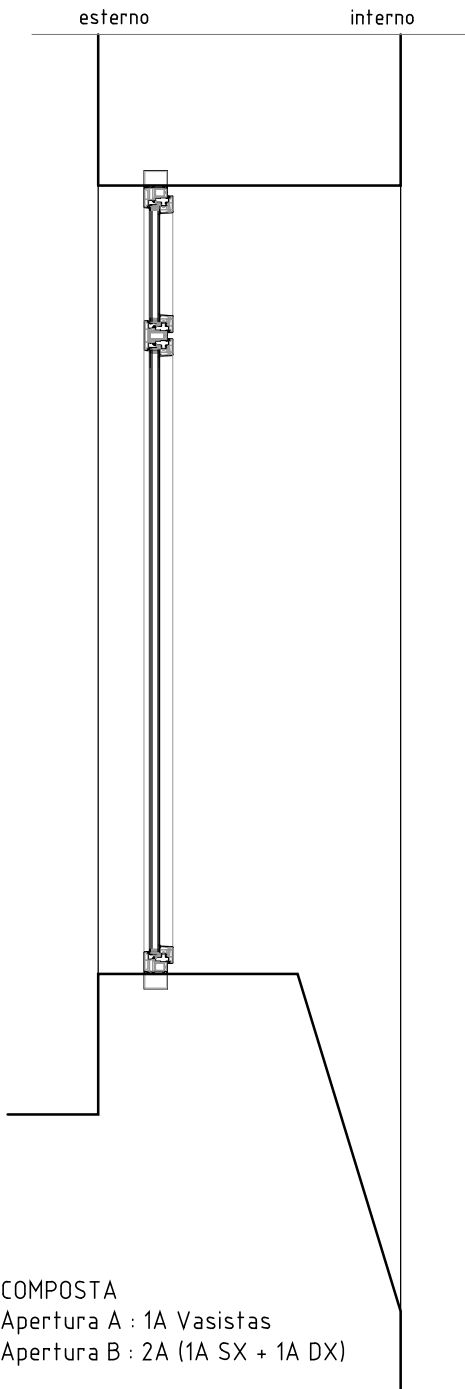
F38 1300 2900	Scala 1:25	COLLOCAZIONE	Prospetto NE		
		QUANTITA'	1		



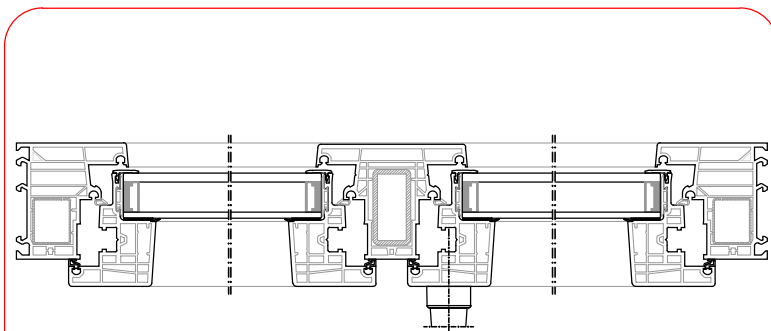
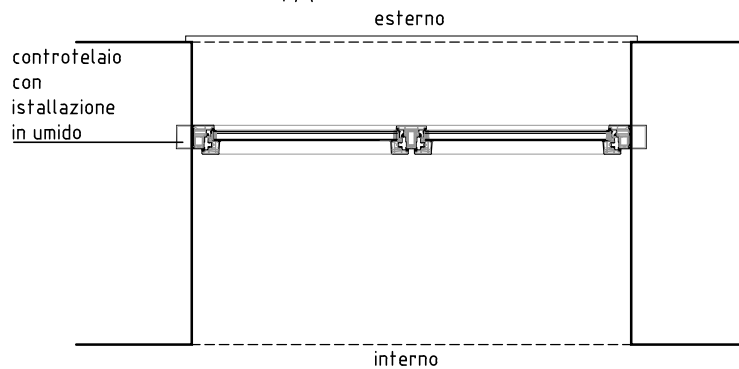
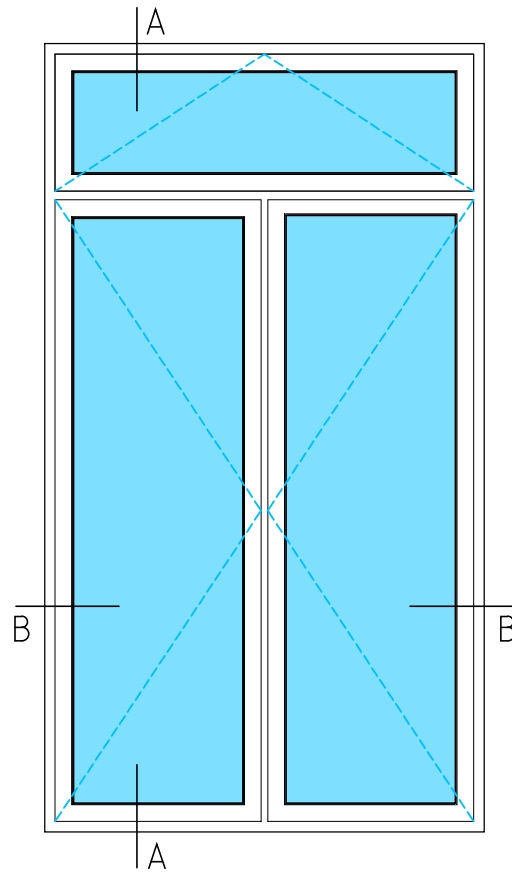
DETTAGLIO NODI PERIMETRALI

Porta esterna con profilo del telaio perimetrale in acciaio tubolare dello spessore di 15/10 calibrato, elettrosaldato.nr. 2 cerniere per anta a tre ali. Maniglione anti panico in nylon con anima d'acciaio. Il fissaggio alla muratura sar  effettuato mediante zanche a murare, ovvero mediante opportuni tasselli. Verniciatura a fuoco nei colori RAL, ove previsto a discrezione della DL

F39 1450 2606	Scala 1:25	COLLOCAZIONE	Prospetto SE	
		QUANTITA'	1	



COMPOSTA
 Apertura A : 1A Vasistas
 Apertura B : 2A (1A SX + 1A DX)



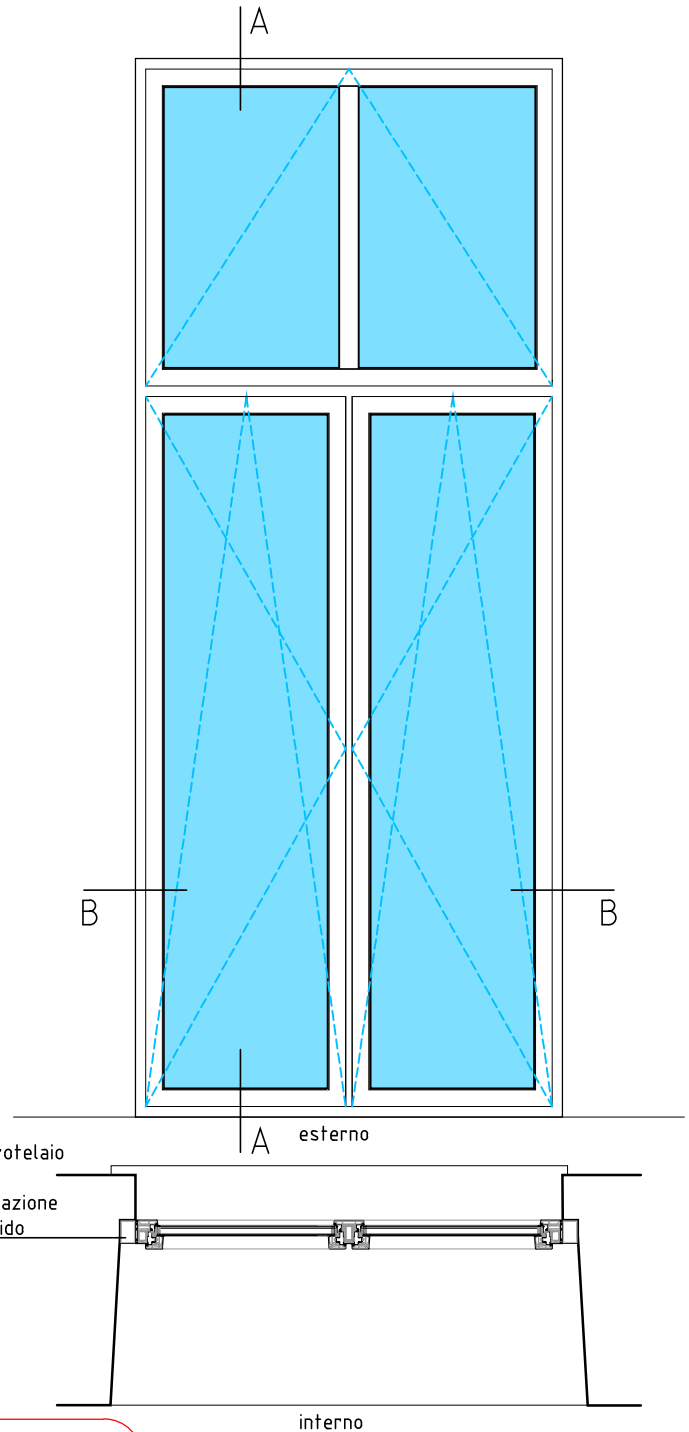
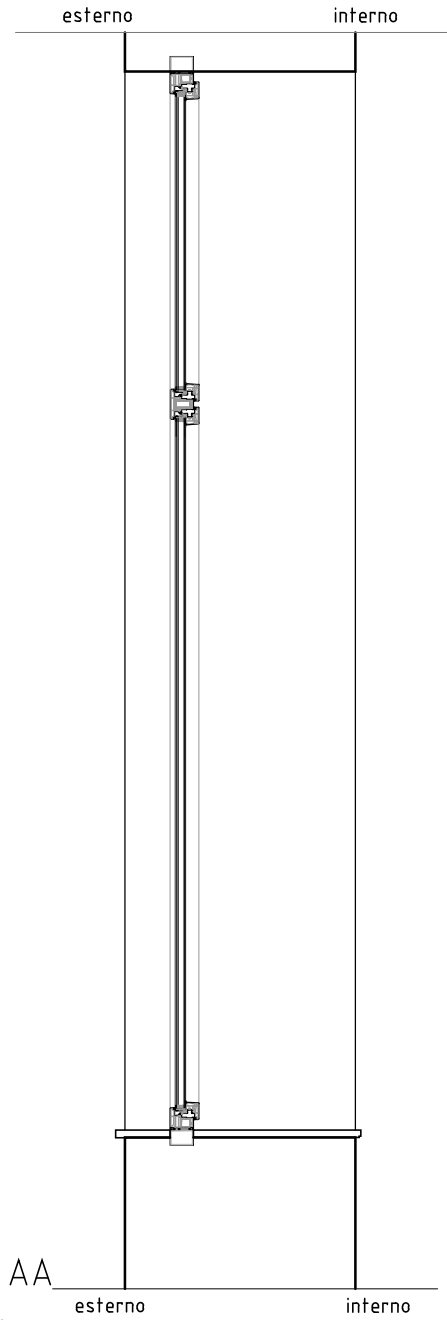
DETTAGLIO NODI PERIMETRALI E CENTRALE

Infissi in PVC tipo FINSTRAL NOVA LINE 77 con profilo a sezione costante a 6 camere provvisti di camera principale per l'inserimento di rinforzi metallici. Sistema di tenuta a tre guarnizioni EPDM, una esterna posizionata sul telaio, più due ulteriore guarnizione interna sulle battute dell'anta. Lo spessore dei profili telaio sarà di 77 mm .

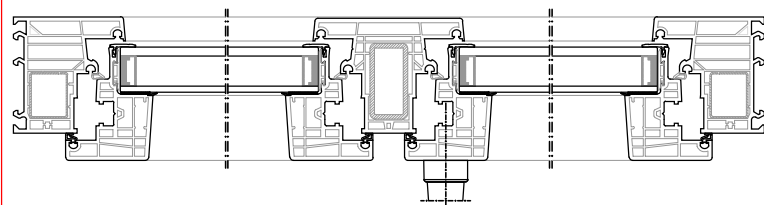
Gli infissi avranno specifiche caratteristiche di tenuta alla pioggia battente (Tenuta all'acqua E900) e permeabilità all'aria (Permeabilità all'aria classe 4).

Gli infissi avranno un valore di trasmittanza termica tipica di $U_f=1,0 \text{ W/m}^2\text{K}$. Saranno completi di doppio vetro bassoemissivo con intercapedine a vuoto riempita di gas argon, secondo la norma EN 674. 33.1 AC/12Ar/33.2BE fattore solare $g= 0.44$ con valore di trasmittanza $U_g 1.1 \text{ W/m}^2\text{K}$, $R_w=35\text{dB}$ in accordo alla EN 14351-1. Gli infissi garantiranno l'isolamento acustico secondo le norme EN ISO 140-3, fino a 45dB. Finitura telaio Bianco opaco, maniglia cromo satinato e finitura guarnizioni di battuta interna di colore bianco.

F40 1413 3500	Scala 1:25	COLLOCAZIONE	Sezione AA	
		QUANTITA'	2	



COMPOSTA
 Apertura A : 1A Vasistas
 Apertura B : 2A (1A SX + 1A DX)



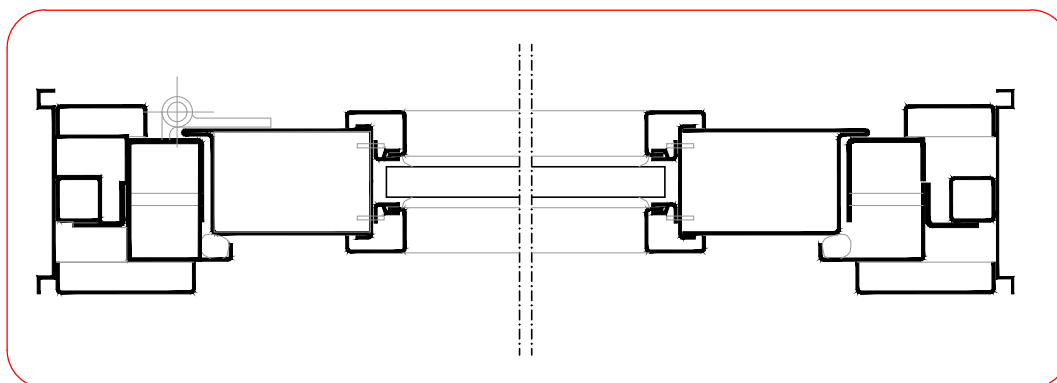
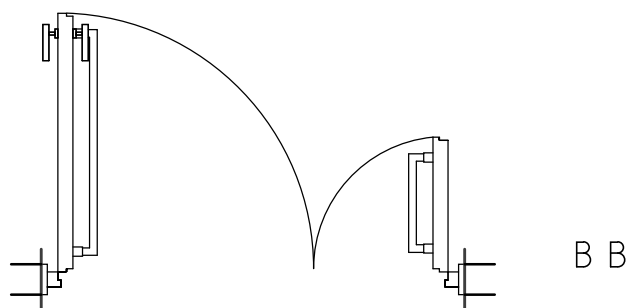
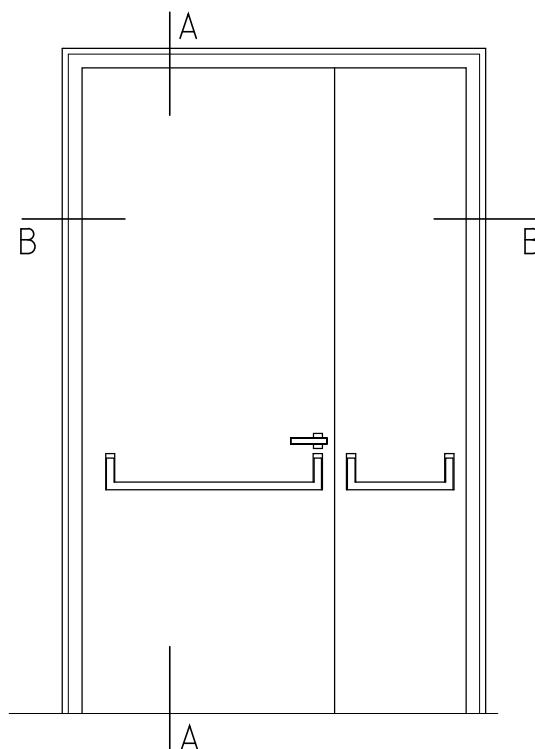
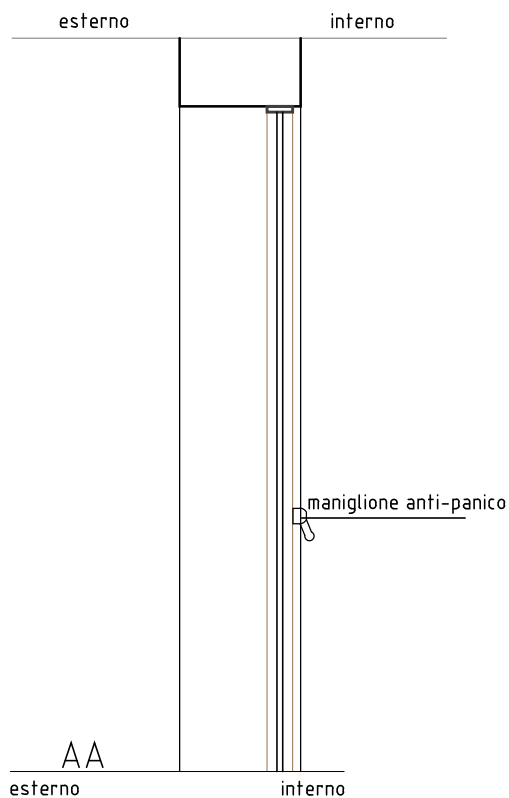
DETTAGLIO NODI PERIMETRALI E CENTRALE

Infissi in PVC tipo FINSTRAL NOVA LINE 77 con profilo a sezione costante a 6 camere provvisti di camera principale per l'inserimento di rinforzi metallici. Sistema di tenuta a tre guarnizioni EPDM, una esterna posizionata sul telaio, più due ulteriore guarnizione interna sulle battute dell'anta. Lo spessore dei profili telaio sarà di 77 mm .

Gli infissi avranno specifiche caratteristiche di tenuta alla pioggia battente (Tenuta all'acqua E900) e permeabilità all'aria (Permeabilità all'aria classe 4).

Gli infissi avranno un valore di trasmittanza termica tipica di $U_f=1,0$ W/mqK . Saranno completi di doppio vetro bassoemissivo con intercapedine a vuoto riempita di gas argon, secondo la norma EN 674. 33.1 AC/12Ar/33.2BE fattore solare $g=0.44$ con valore di trasmittanza $U_g 1.1$ W/mqK , $R_w=35dB$ in accordo alla EN 14351-1. Gli infissi garantiranno l'isolamento acustico secondo le norme EN ISO 140-3, fino a 45dB. Finitura telaio Bianco opaco, maniglia cromo satinato e finitura guarnizioni di battuta interna di colore bianco.

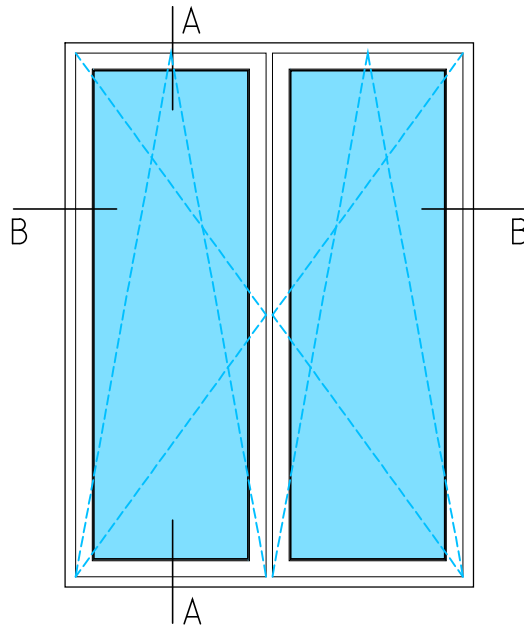
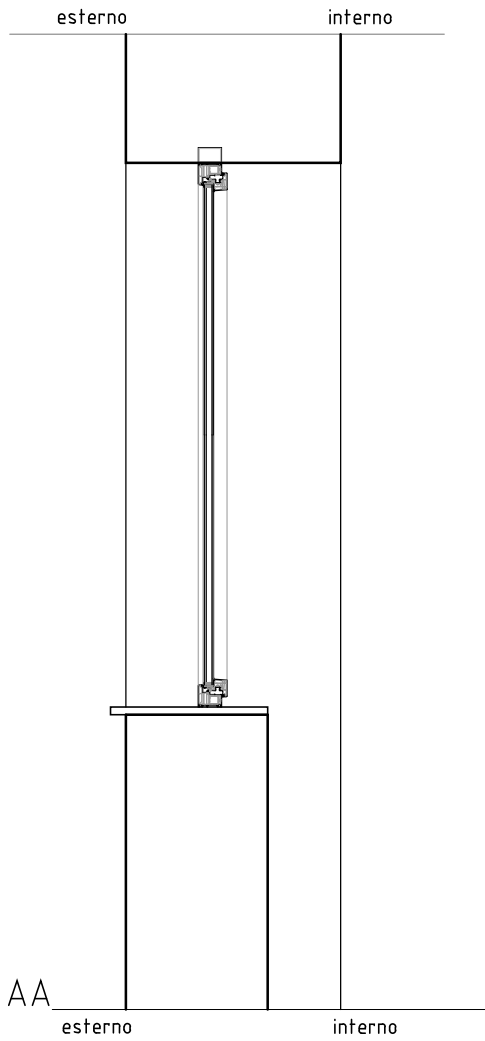
F41 1300 2900	Scala 1:25	COLLOCAZIONE	Sezione AA	Sezione CC	Sezione DD
		QUANTITA'	1	1	1



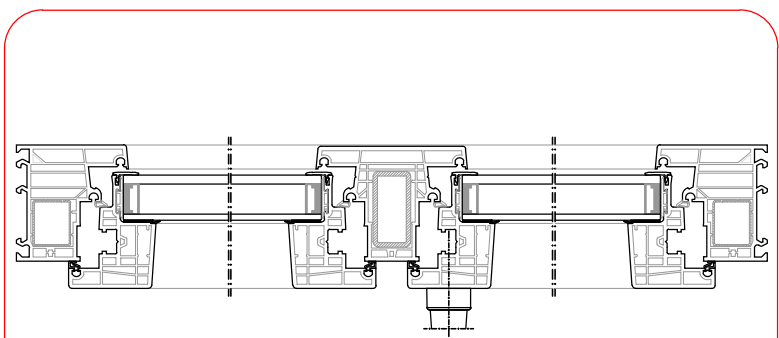
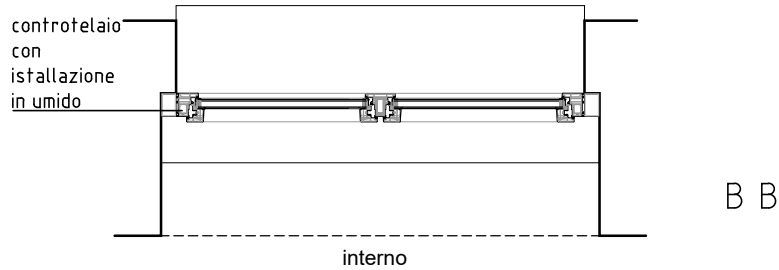
DETTAGLIO NODI PERIMETRALI

Porta esterna con profilo del telaio perimetrale in acciaio tubolare dello spessore di 15/10 calibrato, elettrosaldato.nr. 2 cerniere per anta a tre ali. Maniglione anti panico in nylon con anima d'acciaio. Il fissaggio alla muratura sar  effettuato mediante zanche a murare, ovvero mediante opportuni tasselli. Verniciatura a fuoco nei colori RAL, ove previsto a discrezione della DL

F42 1350 1800	Scala 1:25	COLLOCAZIONE		Sezione DD
		QUANTITA'		1



COMPOSTA
Apertura : 2A DX-SX



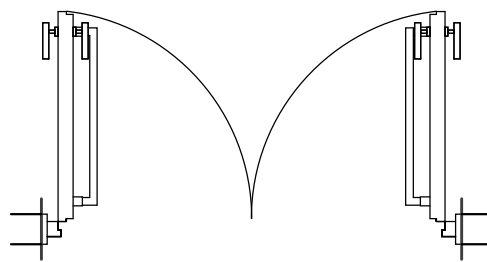
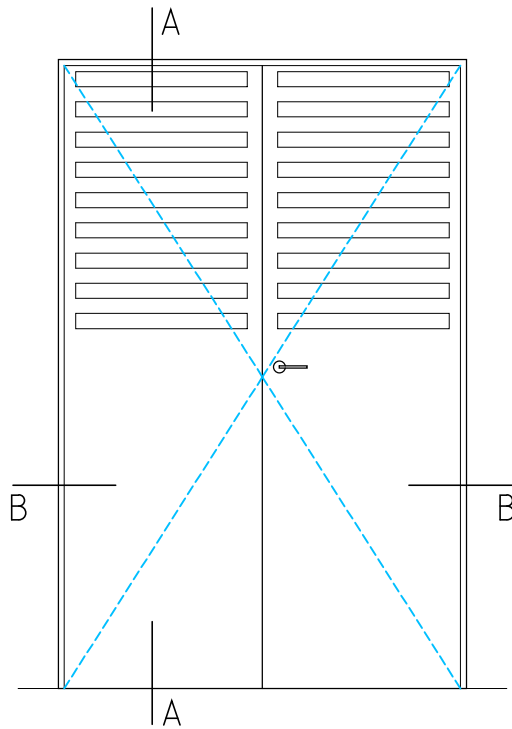
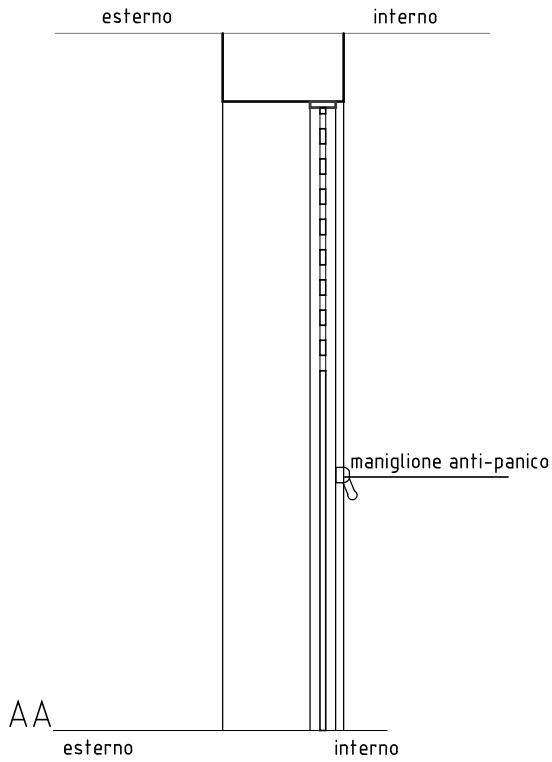
DETTAGLIO NODI PERIMETRALI E CENTRALE

Infissi in PVC tipo FINSTRAL NOVA LINE 77 con profilo a sezione costante a 6 camere provvisti di camera principale per l'inserimento di rinforzi metallici. Sistema di tenuta a tre guarnizioni EPDM, una esterna posizionata sul telaio, più due ulteriore guarnizione interna sulle battute dell'anta. Lo spessore dei profili telaio sarà di 77 mm.

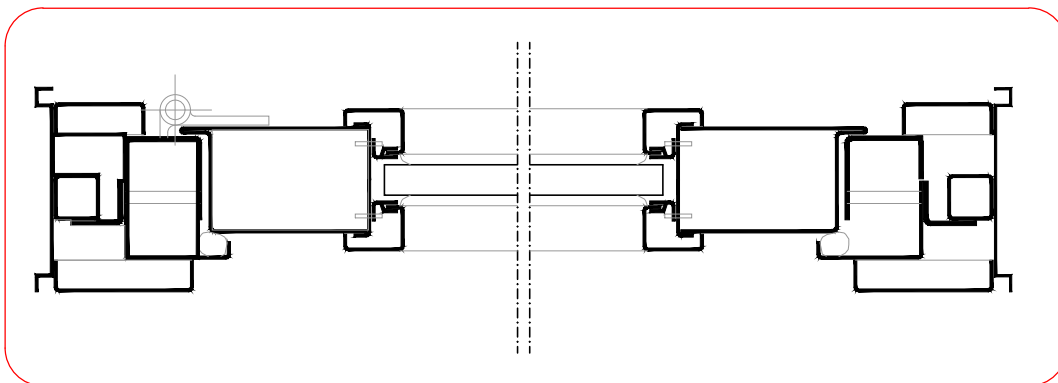
Gli infissi avranno specifiche caratteristiche di tenuta alla pioggia battente (Tenuta all'acqua E900) e permeabilità all'aria (Permeabilità all'aria classe 4).

Gli infissi avranno un valore di trasmittanza termica tipica di $U_f=1,0 \text{ W/m}^2\text{K}$. Saranno completi di doppio vetro bassoemissivo con intercapedine a vuoto riempita di gas argon, secondo la norma EN 674. 33.1 AC/12Ar/33.2BE fattore solare $g= 0.44$ con valore di trasmittanza $U_g 1.1 \text{ W/m}^2\text{K}$, $R_w=35\text{dB}$ in accordo alla EN 14351-1. Gli infissi garantiranno l'isolamento acustico secondo le norme EN ISO 140-3, fino a 45dB. Finitura telaio Bianco opaco, maniglia cromo satinato e finitura guarnizioni di battuta interna di colore bianco.

F43 1350 2080	Scala 1:25	COLLOCAZIONE			Sezione DD
		QUANTITA'			2



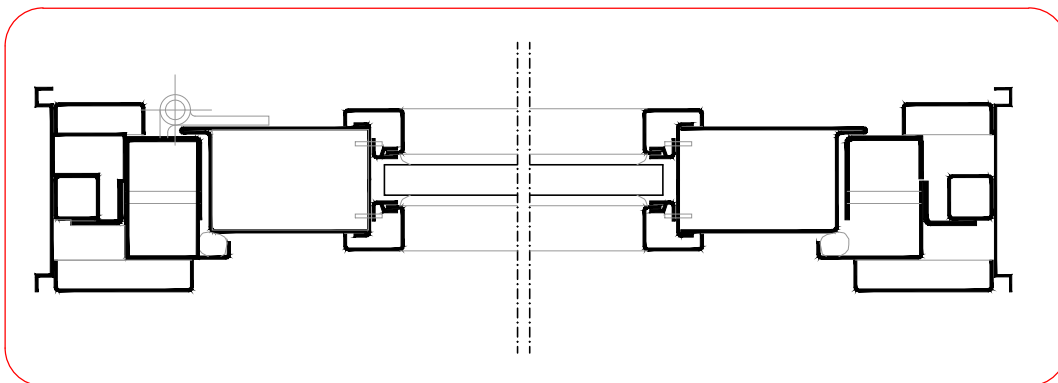
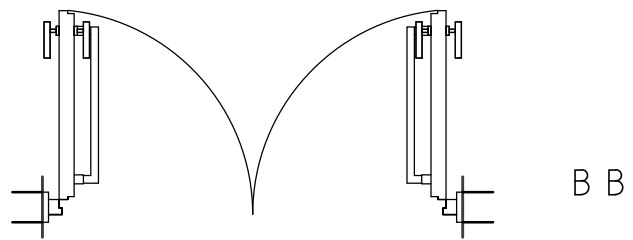
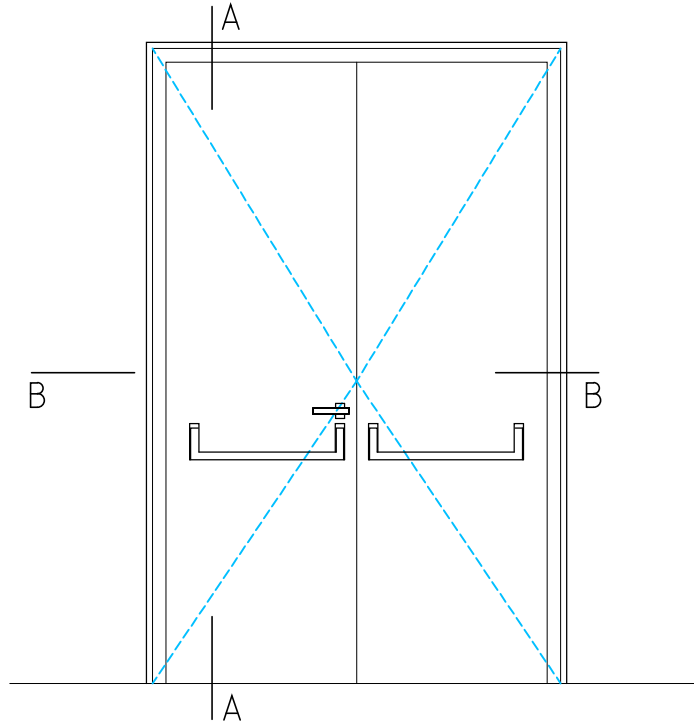
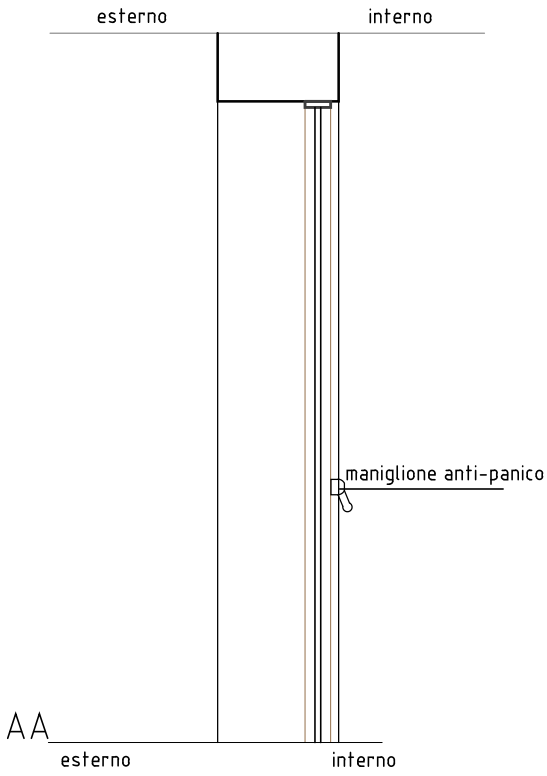
B B



DETTAGLIO NODI PERIMETRALI

Porta esterna con profilo del telaio perimetrale in acciaio tubolare dello spessore di 15/10 calibrato, elettrosaldato. nr. 2 cerniere per anta a tre ali. Maniglione anti panico in nylon con anima d'acciaio. Il fissaggio alla muratura sarà effettuato mediante zanche a murare, ovvero mediante opportuni tasselli. Verniciatura a fuoco nei colori RAL, ove previsto a discrezione della DL

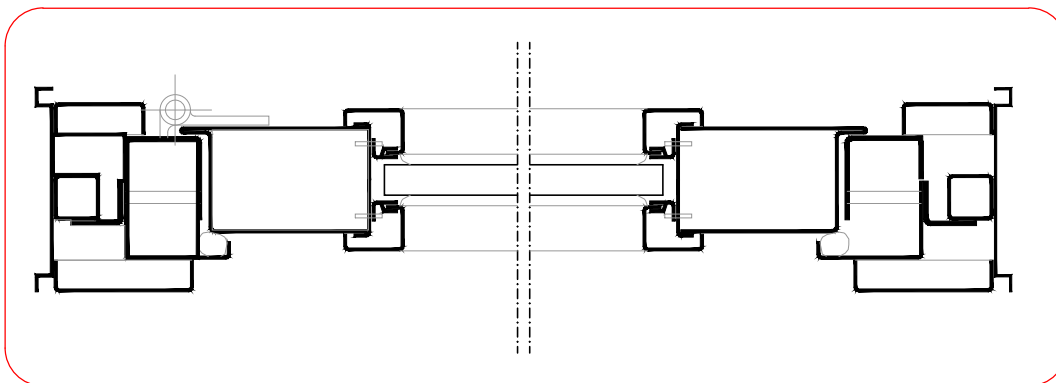
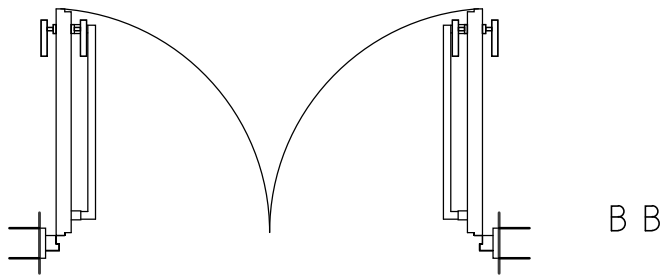
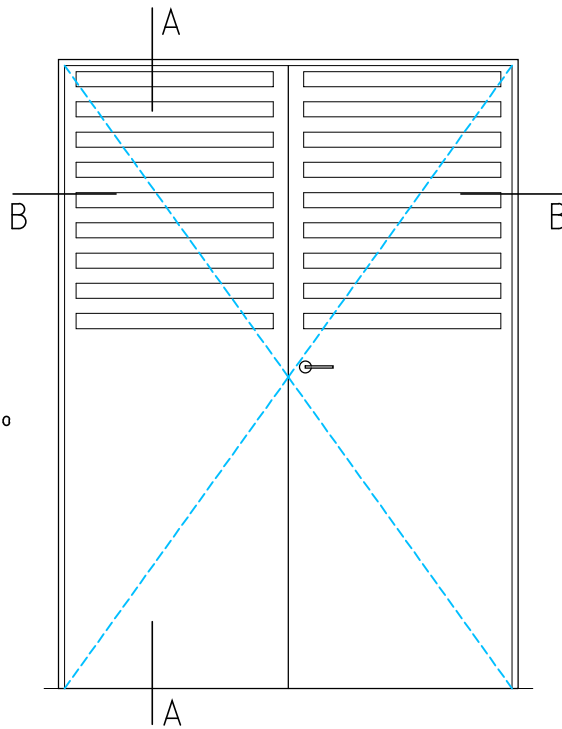
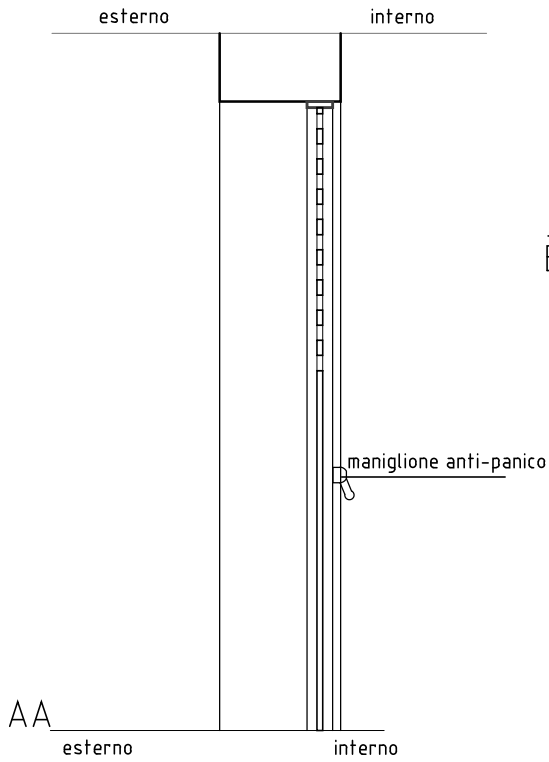
F44 1350 2100	Scala 1:25	COLLOCAZIONE			Sezione DD
		QUANTITA'			2



DETTAGLIO NODI PERIMETRALI

Porta esterna con profilo del telaio perimetrale in acciaio tubolare dello spessore di 15/10 calibrato, elettrosaldato. nr. 2 cerniere per anta a tre ali. Maniglione anti panico in nylon con anima d'acciaio. Il fissaggio alla muratura sarà effettuato mediante zanche a murare, ovvero mediante opportuni tasselli. Verniciatura a fuoco nei colori RAL, ove previsto a discrezione della DL

F45 1520 2080	Scala 1:25	COLLOCAZIONE			Sezione DD
		QUANTITA'			2

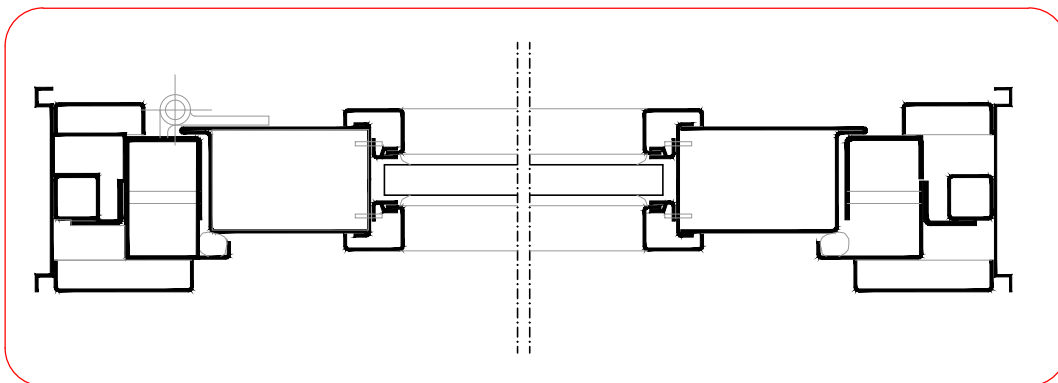
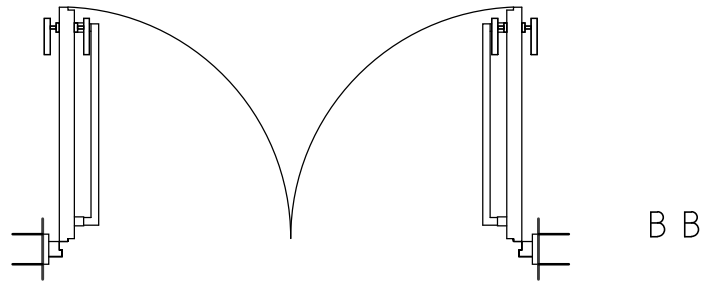
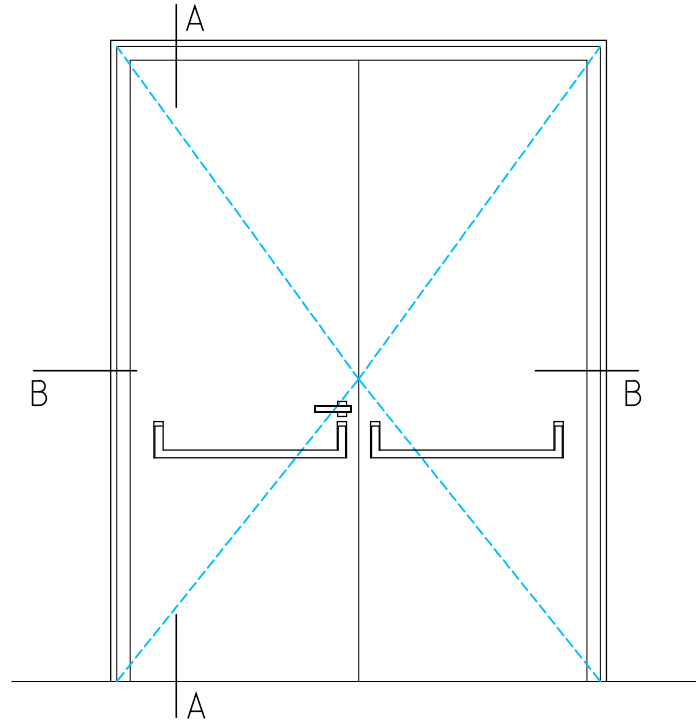
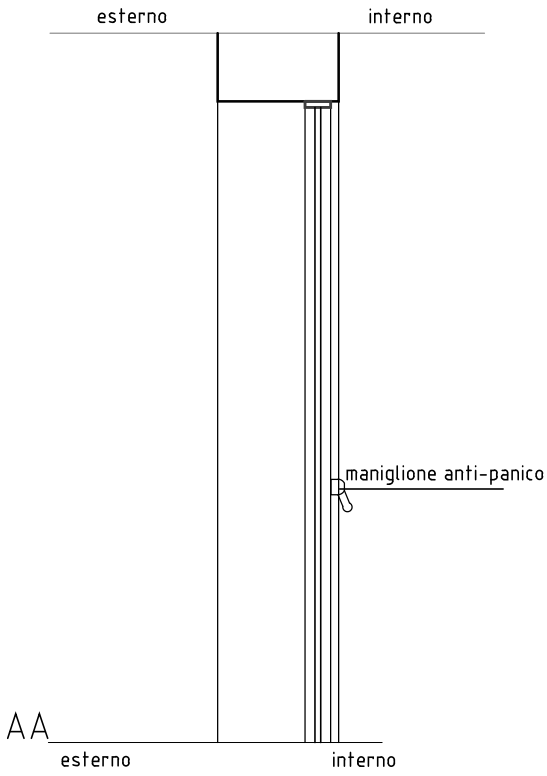


DETTAGLIO NODI PERIMETRALI

Porta esterna con profilo del telaio perimetrale in acciaio tubolare dello spessore di 15/10 calibrato, elettrosaldato. nr. 2 cerniere per anta a tre ali. Maniglione anti panico in nylon con anima d'acciaio. Il fissaggio alla muratura sarà effettuato mediante zanche a murare, ovvero mediante opportuni tasselli.

Verniciatura a fuoco nei colori RAL, ove previsto a discrezione della DL

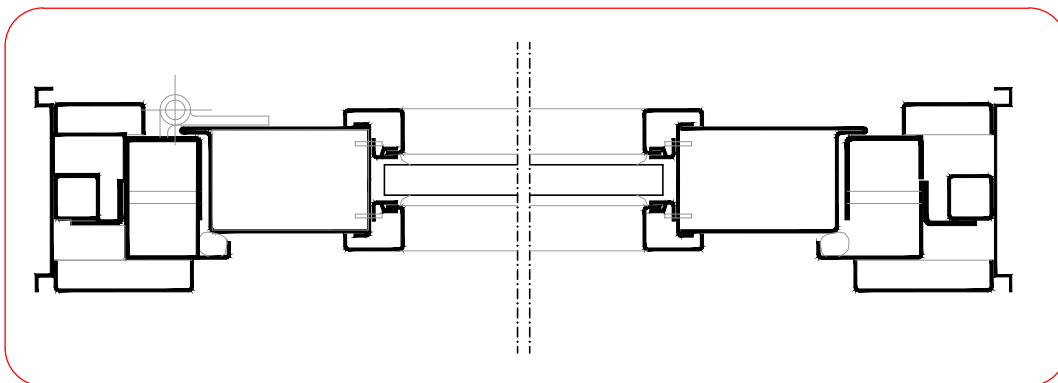
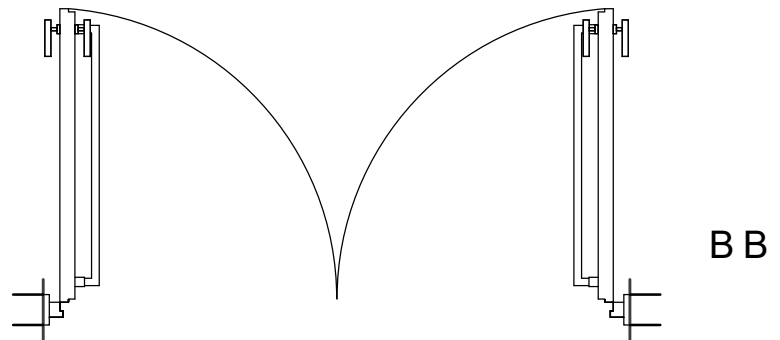
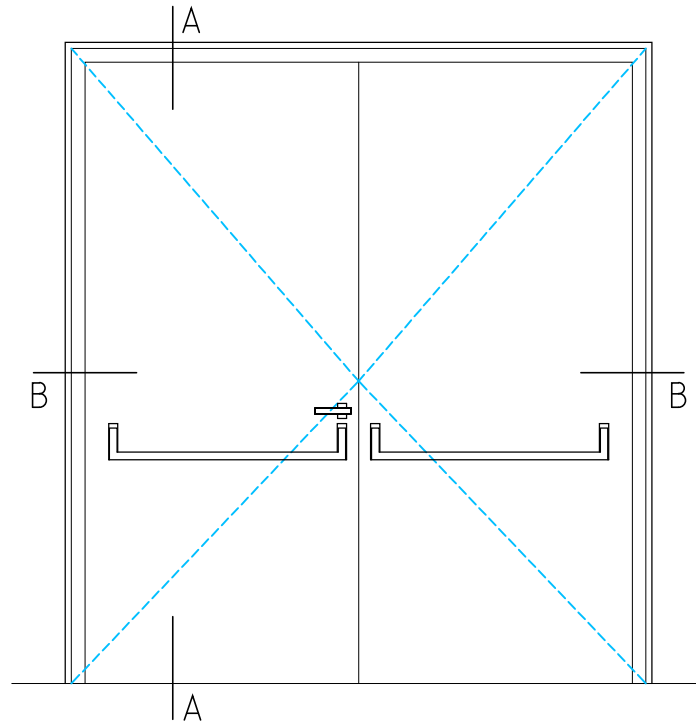
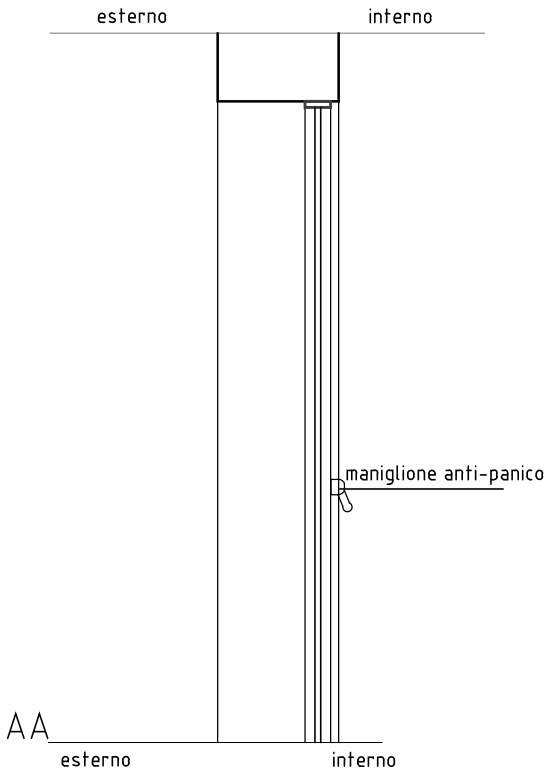
F46 1600 2100	Scala 1:25	COLLOCAZIONE			Sezione DD
		QUANTITA'			1



DETTAGLIO NODI PERIMETRALI

Porta esterna con profilo del telaio perimetrale in acciaio tubolare dello spessore di 15/10 calibrato, elettrosaldato.nr. 2 cerniere per anta a tre ali. Maniglione anti panico in nylon con anima d'acciaio. Il fissaggio alla muratura sar  effettuato mediante zanche a murare, ovvero mediante opportuni tasselli. Verniciatura a fuoco nei colori RAL, ove previsto a discrezione della DL

F47 1900 2100	Scala 1:25	COLLOCAZIONE			Sezione DD
		QUANTITA'			1



DETTAGLIO NODI PERIMETRALI

Porta esterna con profilo del telaio perimetrale in acciaio tubolare dello spessore di 15/10 calibrato, elettrosaldato.nr. 2 cerniere per anta a tre ali. Maniglione anti panico in nylon con anima d'acciaio. Il fissaggio alla muratura sar  effettuato mediante zanche a murare, ovvero mediante opportuni tasselli. Verniciatura a fuoco nei colori RAL, ove previsto a discrezione della DL