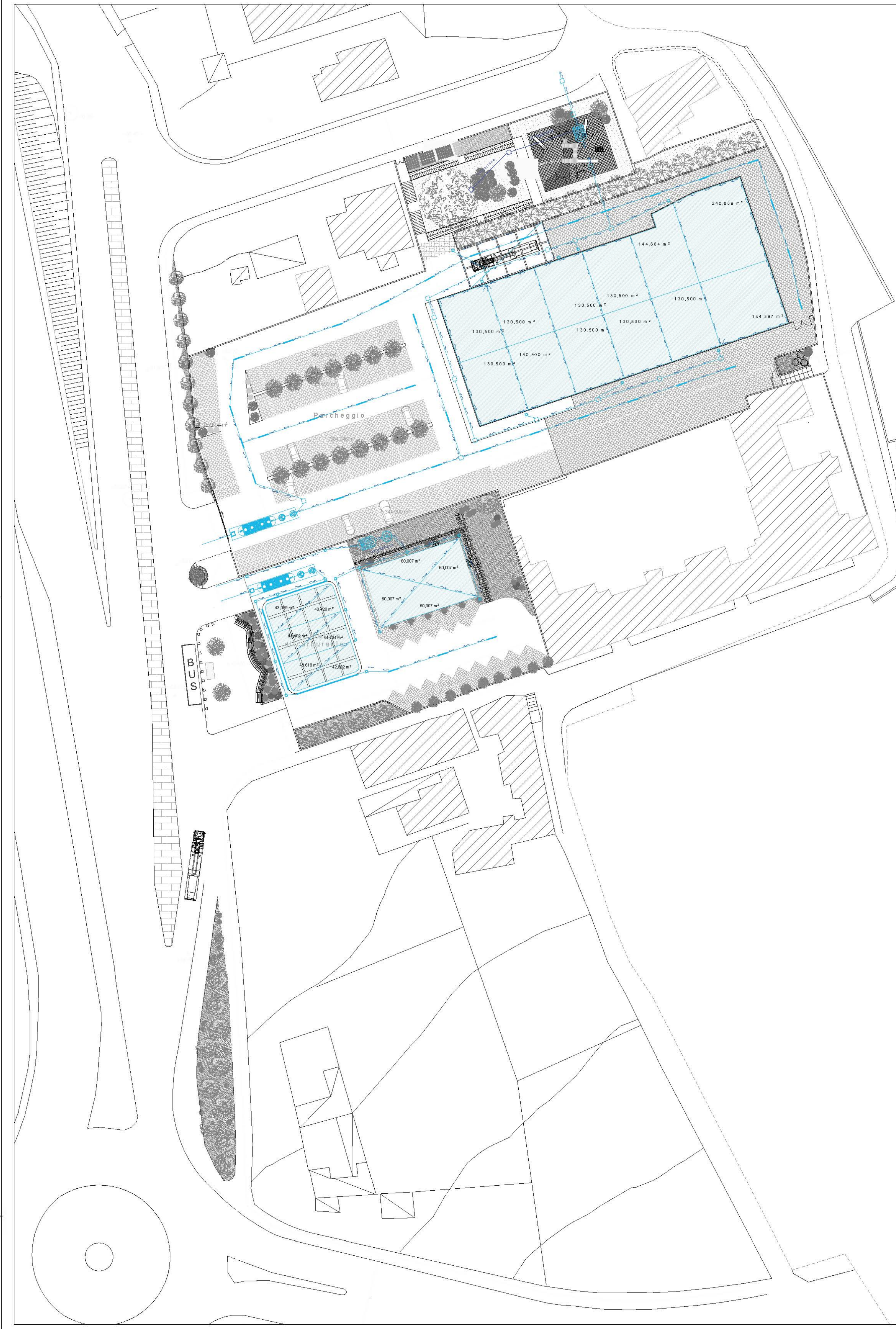


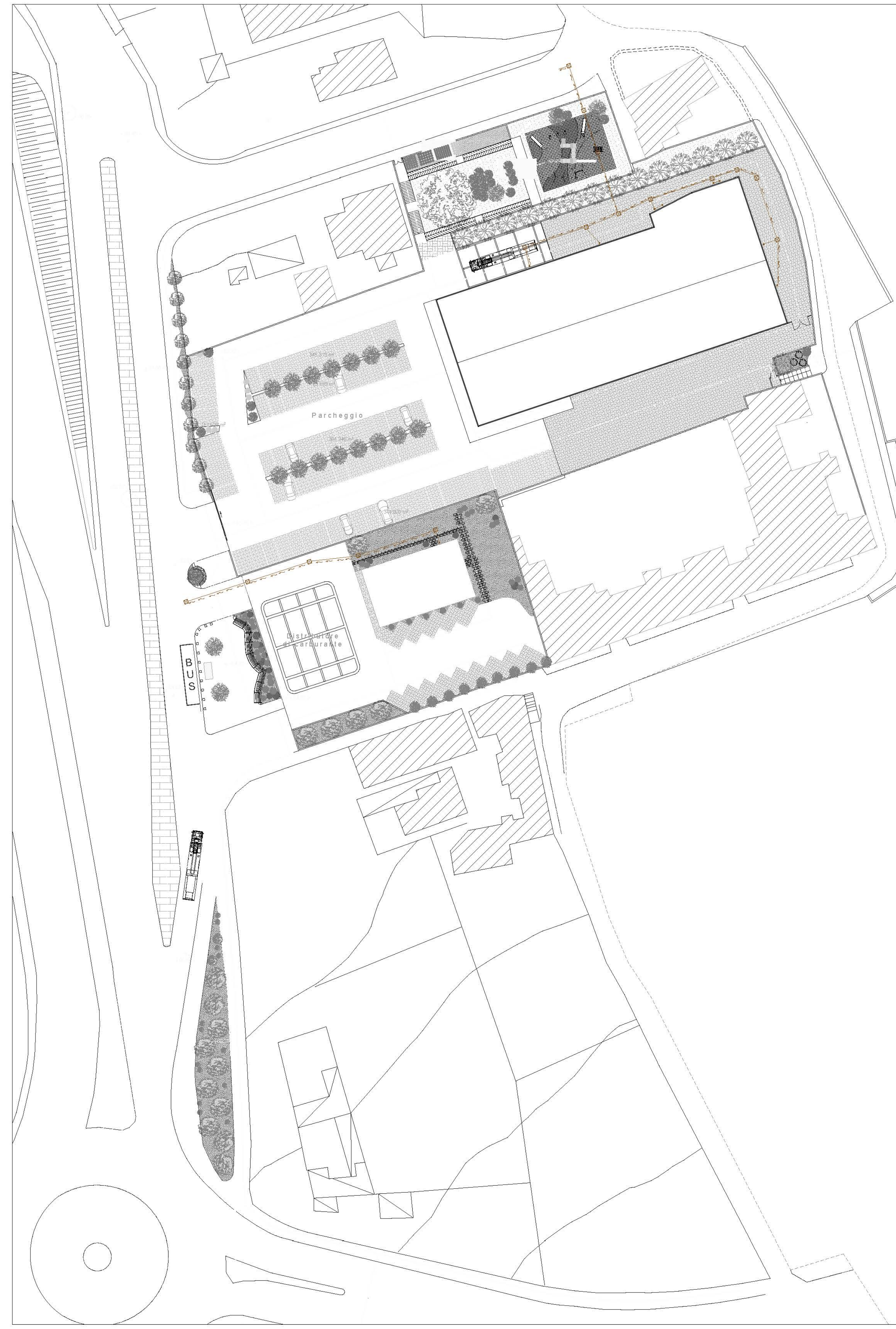
- Pluviale
- Pozzetto per raccolta acque meteoriche provenienti dalle pluviali
- Pozzetto d'ispezione e pulizia sifonato
- Caditoio per raccolta acque meteoriche, provvista di sifone
- Verso di flusso delle acque piovane
- Impianto di Irigazione

Progetto acque chiare Scala 1:500

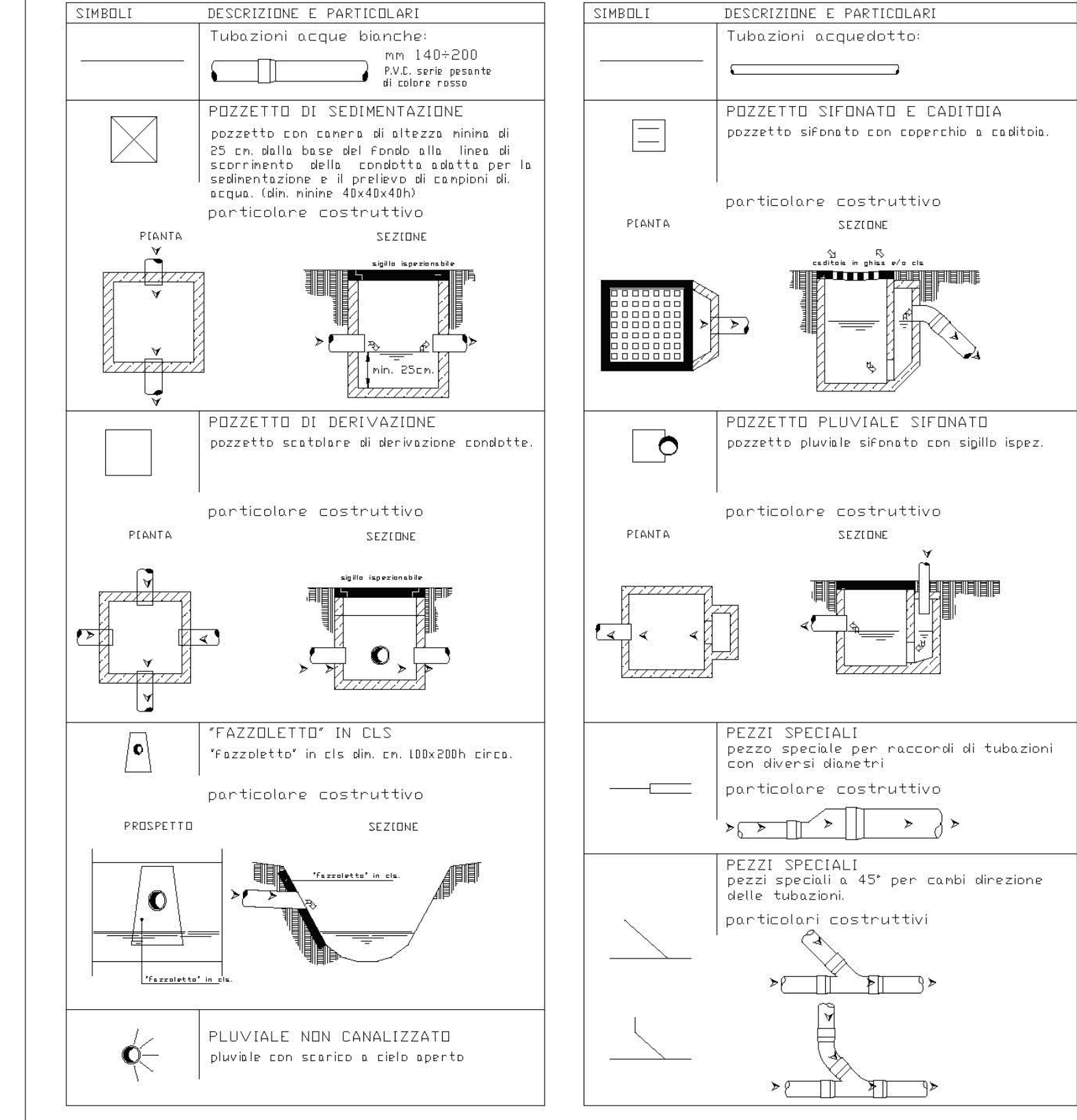


- Pozzetti, pezzi di collegamento ed altri componenti che costituiscono i sistemi di scarico
- Pozzetto d'ispezione e pulizia sifonato
- Verso di flusso delle acque fognarie

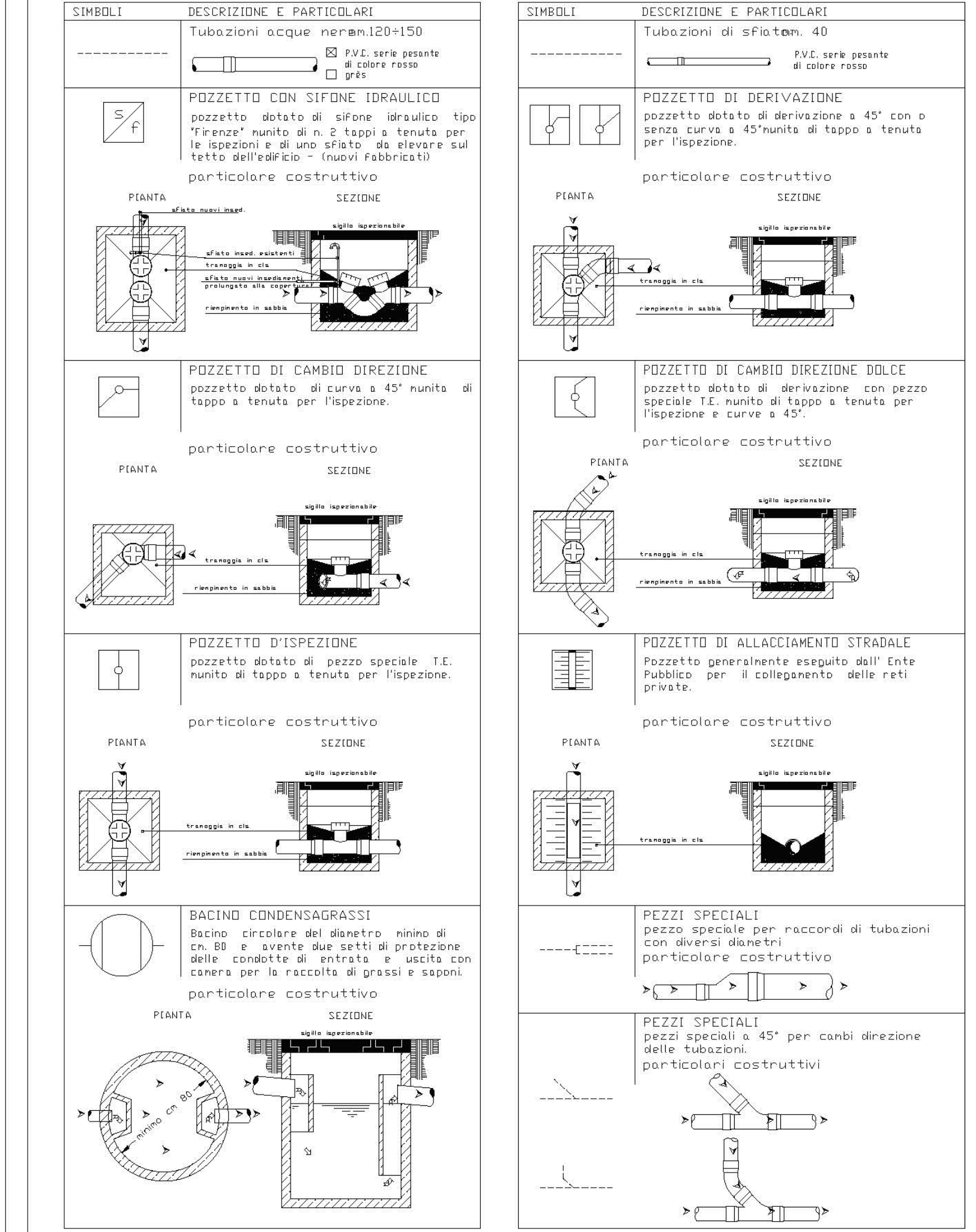
Progetto acque scure Scala 1:500



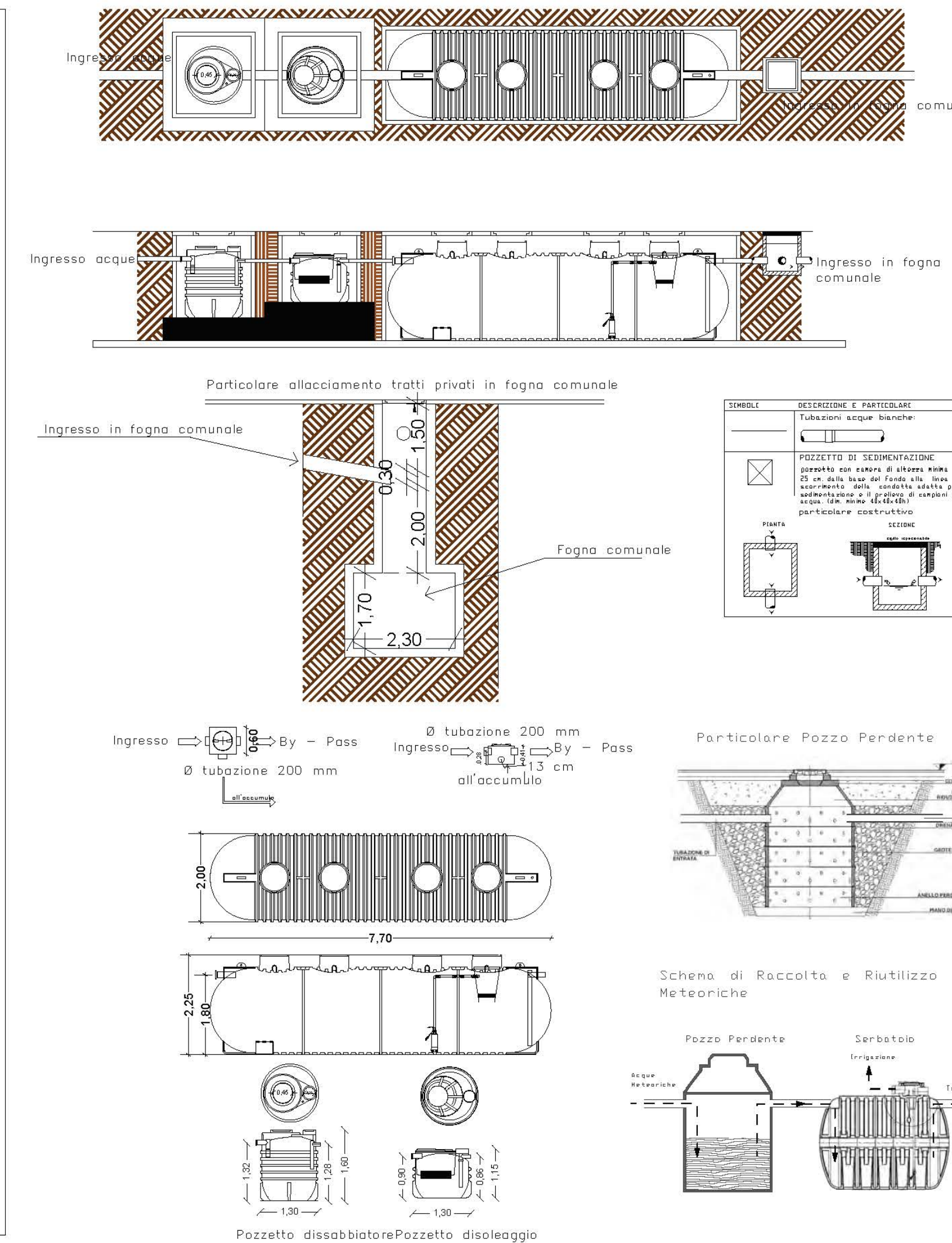
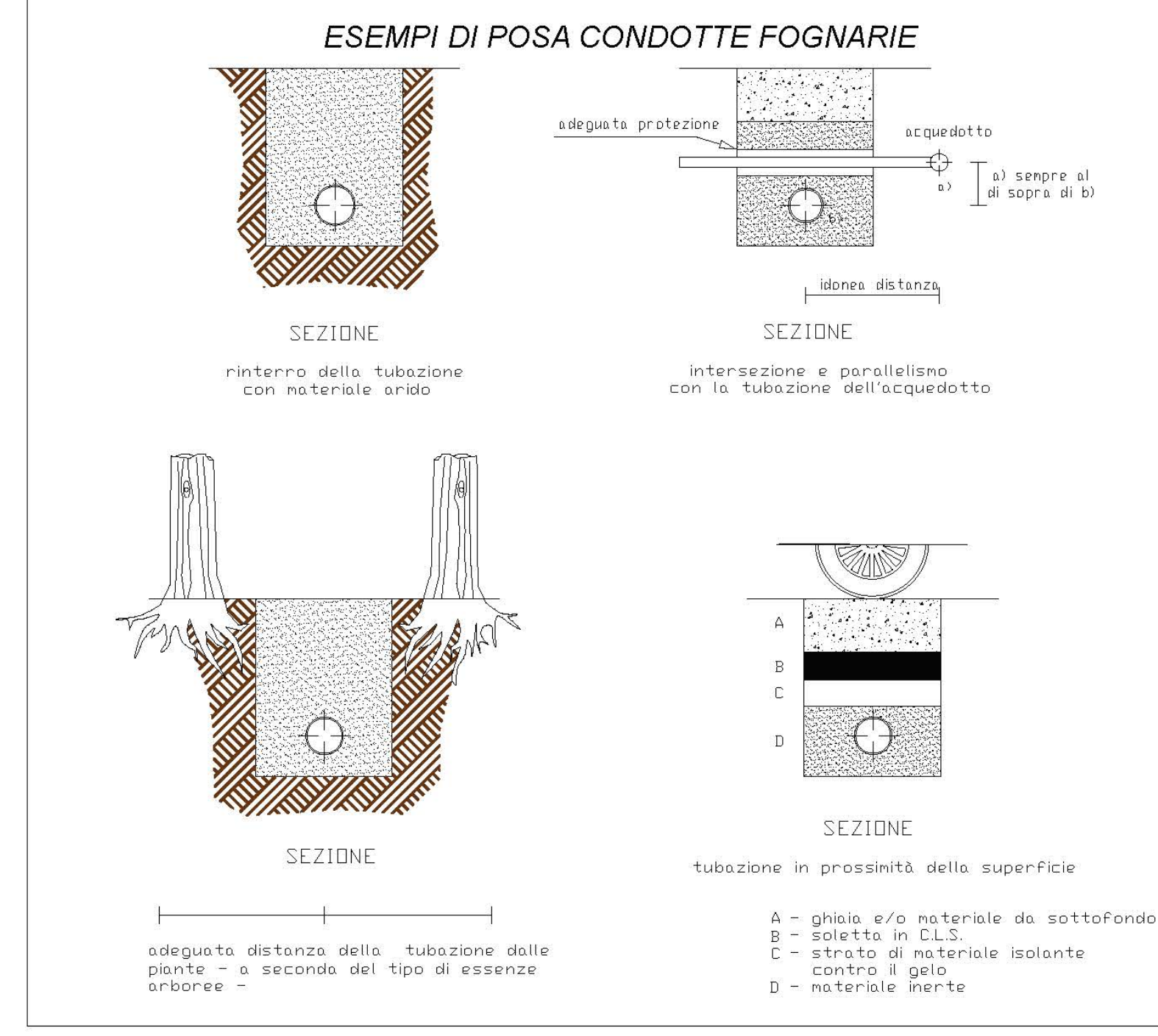
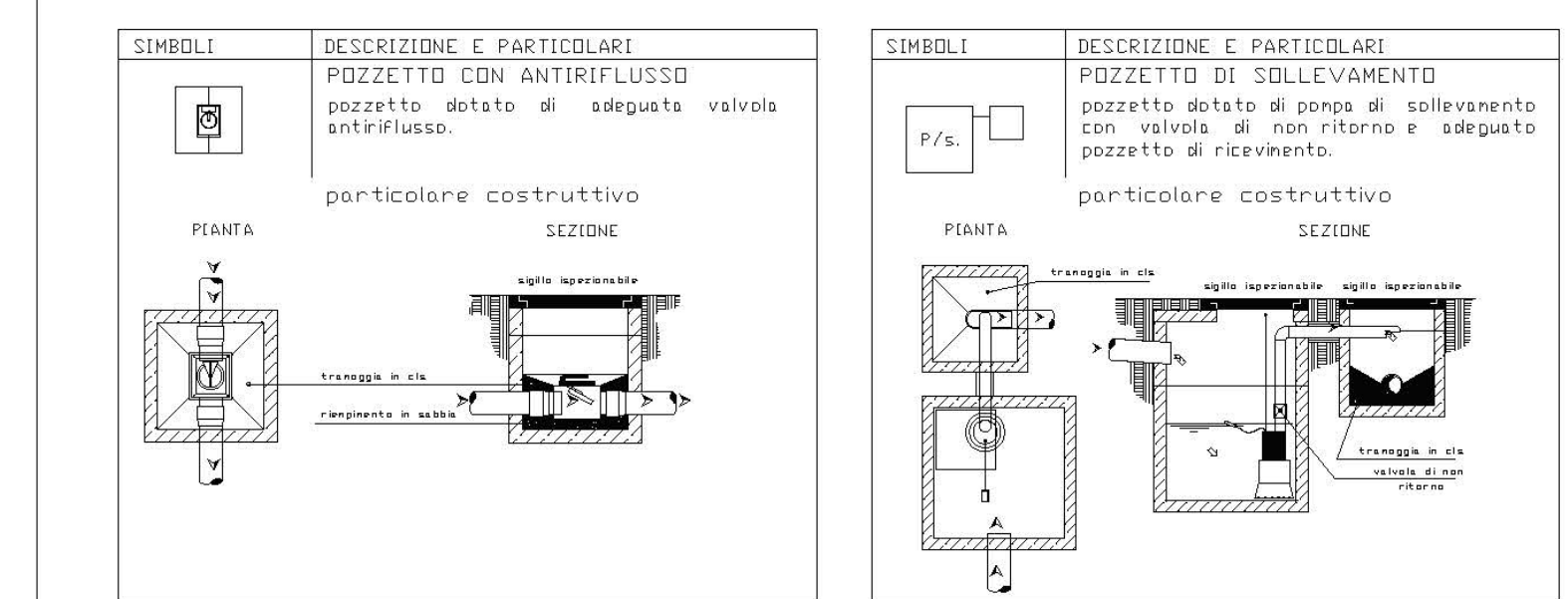
LEGENDA E PARTICOLARI RETE ACQUE BIANCHE (PIOVANE)



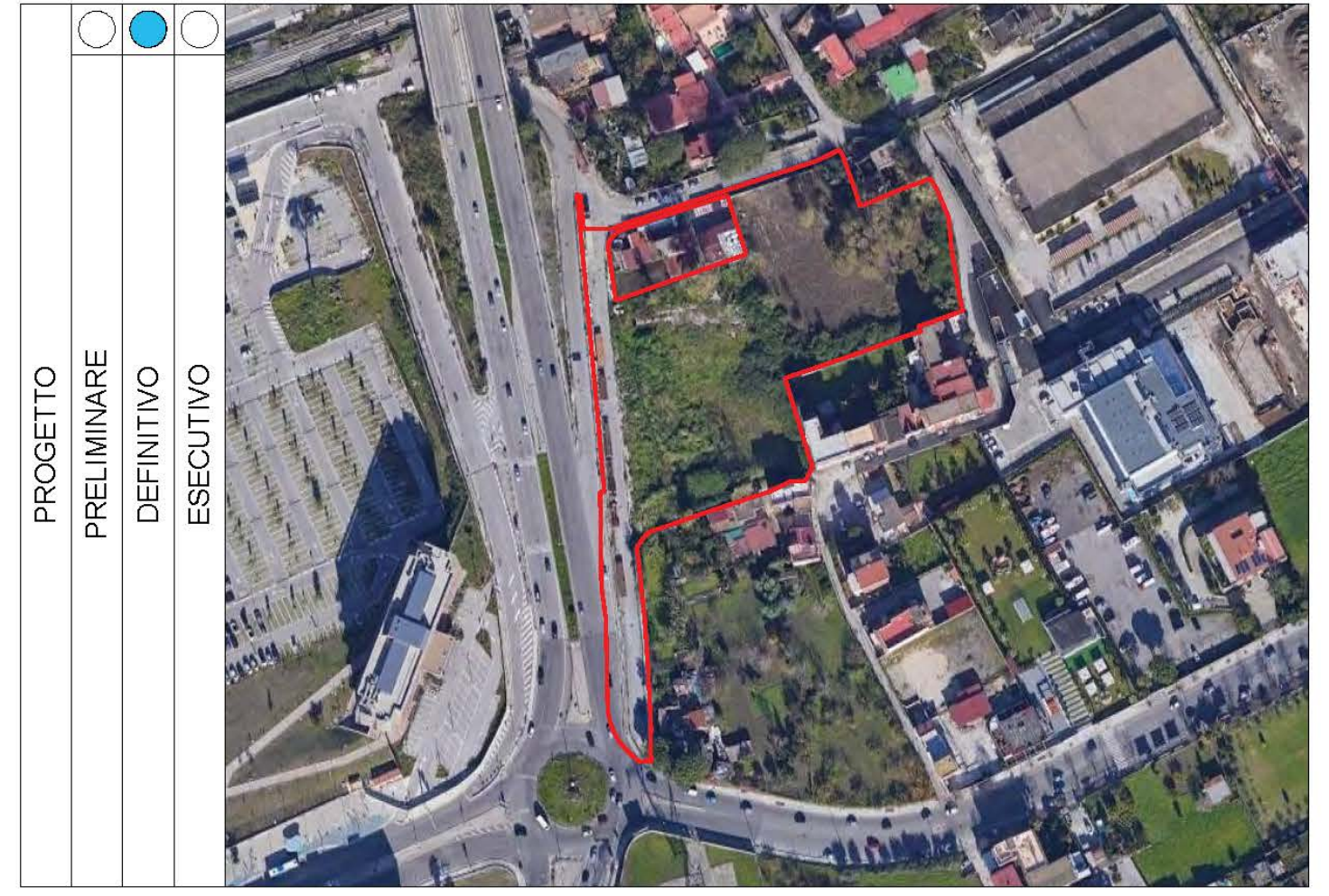
LEGENDA E PARTICOLARI RETE ACQUE NERE



LEGENDA E PARTICOLARI RETE ACQUE NERE e BIANCHE (PIOVANE)



COMUNE DI NAPOLI



Piano Urbanistico Attuativo

OGGETTO: **Progetto Definitivo di Piano Urbanistico Attuativo**
 Per un'area ricadente nel quartiere di Ponticelli, via Domenico Rea
 ai sensi de:
 -artt.33 e 149 - Ambito n.18: Ponticelli) delle NTA della Variante Generale al PRG del Comune di Napoli.

P.23.TAV.13 Impianto Fognario e Particolari Costruttivi

STUDIO ARCHITETTO DIEGO MAROTTA Via Raffaele Morghen n° 92 80129 - Napoli 081-192.20.658 info@diegomarotta.com diegomarotta@tiscali.com	Immobile sito in : via Domenico Rea Scala di rappresentazione: Varie	SOGGETTO PROPONENTE G.O. Immobiliare e Gestioni S.r.l. G.O. Immobiliare e Gestioni S.r.l. Via M. Vespucio, 40 - 80138 Napoli Partita IVA: 08493991216
	Data : Dicembre 2020	COLLABORATORI Arch. Dario Gaetano Napolitano Geom. Mauro Riso Dott. ssa in Architettura Anna Varrella

IL PRESENTE DISEGNO È LA PROPRIETÀ ED È SOTTO LA PROTEZIONE DELLA LEGGE SULLA PROPRIETÀ LETTERARIA, NE È QUINDI VIETATA PER QUALSIASI MOTIVO LA RIPRODUZIONE E L'ESPOSIZIONE IN PUBBLICO.