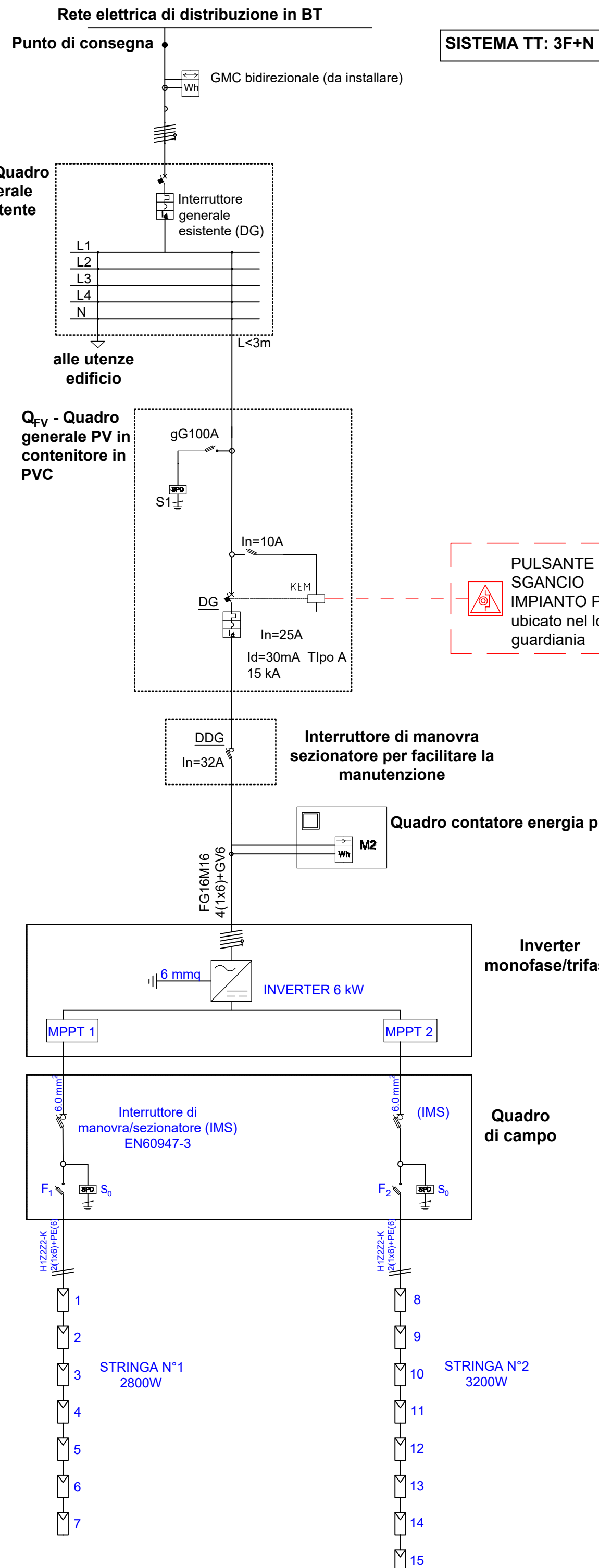


**CARTELLO MONITORE  
DA INSTALLARE SUL  
QUADRO GENERALE  
ESISTENTE**



**CARATTERISTICHE IMPIANTO FOTOVOLTAICO**

Potenza Pannello: 400 Wp  
Potenza campo fotovoltaico: 6 kWp  
Superficie captante: 26,52 mq

**FUSIBILI F - F<sub>2</sub> :** Protezione e sezionamento a vuoto dei circuiti in corrente continua negli impianti fotovoltaici, tipo E92/32PV della ABB o similare.  
Categoria di utilizzo: DC-2AB  
Tensione nominale di funzionamento 1000 V DC  
Corrente nominale: 10A

**SPD su quadro generale (S<sub>1</sub>)**: Tipo 2 (classe II)  
Tensione di esercizio continuativa U<sub>c</sub>=500 V  
Livello di protezione U<sub>p</sub> = 2 kV  
Corrente di scarica nominale : I<sub>n</sub>=20 kA  
Corrente di scarica max : I<sub>max</sub>= 40 kA

**I<sub>MS</sub>:** Interruttore di manovra - sezionatore quadripolare conforme alle 60947-3;  
Tensione nominale: 1000 V;  
Corrente nominale di impiego: 32A  
(Categ. Utilizzazione: DC - 22A). I dispositivi sono dotati di sgancio di emergenza.

**SPD (S<sub>0</sub>):** Tipo 2 (classe II)  
U<sub>c</sub>= 1000 V c.c.  
I<sub>n</sub>= 20 kA  
I<sub>max</sub>= 40 kA  
U<sub>p</sub>= 2 kV

Dal giugno 2021 è in vigore la specifica tecnica CEI CLC/TS 51643-32 "limitatori di sovratensioni di bassa tensione. Parte 32: limitatori di sovratensione collegati al lato c.c. degli impianti fotovoltaici - Principi di selezione e di applicazione".  
Gli SPD installati lato c.c. devono essere conformi alla Norme CEI EN 61643-31.

**NOTA:**  
Le specifiche dell'impianto e delle apparecchiature dovranno essere verificate ed eventualmente modificate in relazione alla reali apparecchiature installate ed alle indicazioni/prescrizioni delle case costruttrici.



**COMUNE DI NAPOLI**

“Intervento di efficientamento energetico per l’edificio di proprietà del Comune di Napoli – Centro Polifunzionale per Anziani, ubicato in via Lattanzio n.46 (ex scuola de Luca)”, nell’ambito del PNRR Missione 2 Componente 4 Investimento 2.2 – Interventi per la resilienza

**PROGETTO ESECUTIVO**

**IL DIRIGENTE**  
Ing. Vincenzo Brandi

**RESPONSABILE DEL PROCEDIMENTO**  
Arch. Guglielmo Pescatore

**GRUPPO DI PROGETTAZIONE**

**MANDATARIA: ODINIPA INGEGNERIA SRL**  
S.G.Q. UNI EN ISO 9001:2015 N°737/34  
Corso Resina, 310 - Ercolano (NA)  
e-mail: odinipaingegneria@gmail.com  
PEC: odinipaingegneria@postecert.it  
Tel: 081-7773637 - P.IVA: 08550281219

**COORDINATORE DEL GRUPPO DI PROGETTAZIONE:**  
DT.Arch. Monica Vitrone  
**PROGETTISTI:**  
Ing. Improta Francesca  
Ing. I. Scognamiglio Nicola  
GIOVANE PROFESSIONISTA: Ing. Mometti Gabriella

**MANDANTE: Arch. Daniele Galeano**



**SCHEMA UNIFILARE**

Livello Progettazione	Codice disciplina	N° Elaborato/ Nom. Specifica	Data	Revisione	Scala
<b>ESE</b>	<b>EL</b>	<b>F.01</b>	<b>luglio 2022</b>	-	-