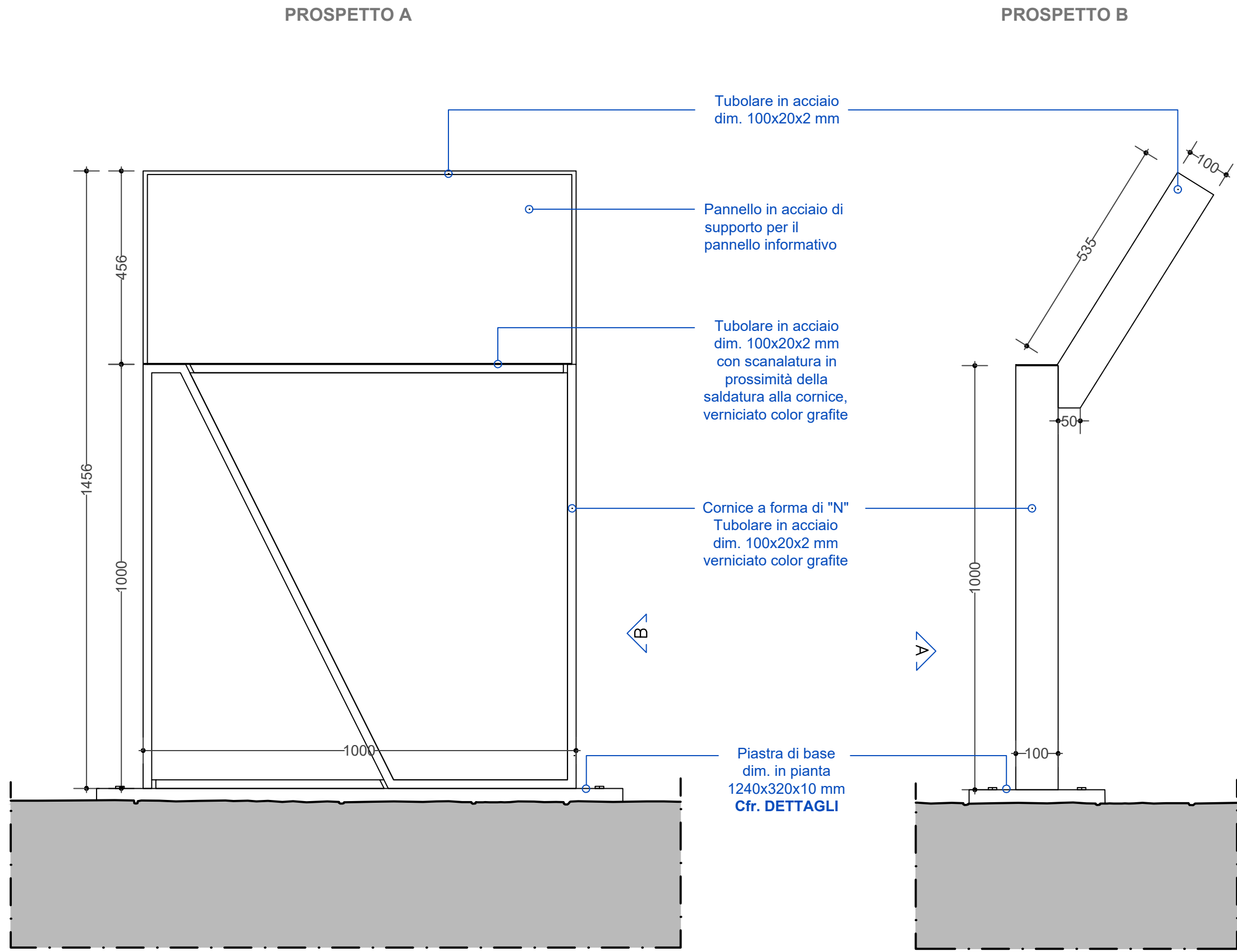
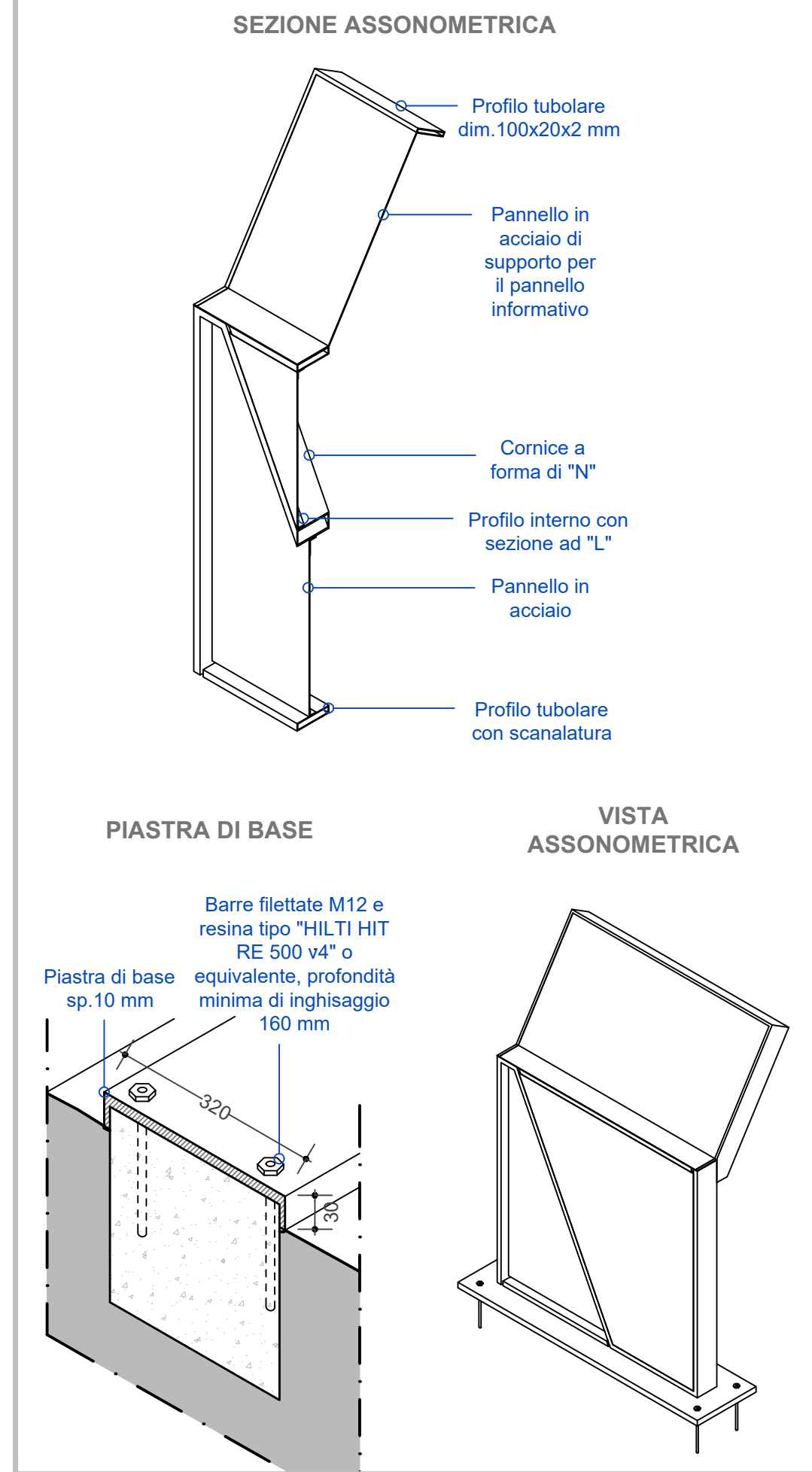


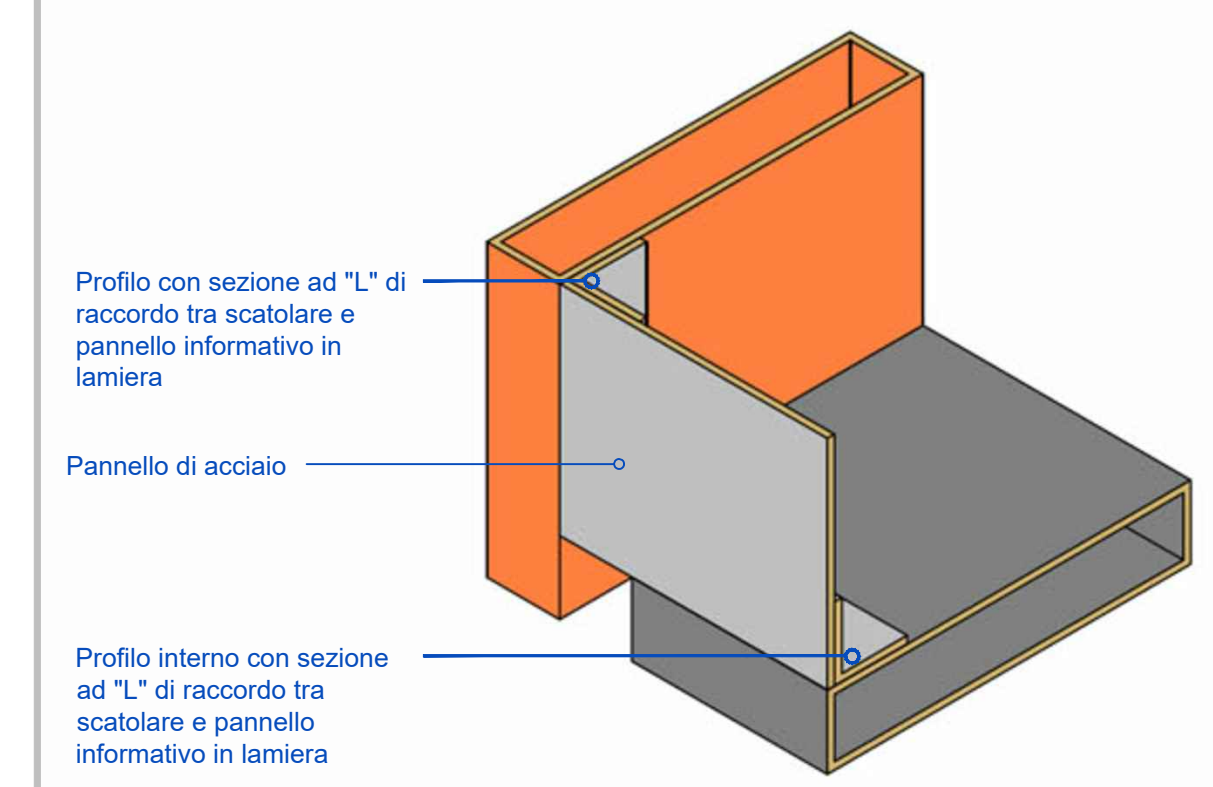
stato di progetto
GEOMETRIA E DIMENSIONI DEI LEGGII
 SCALA 1:10



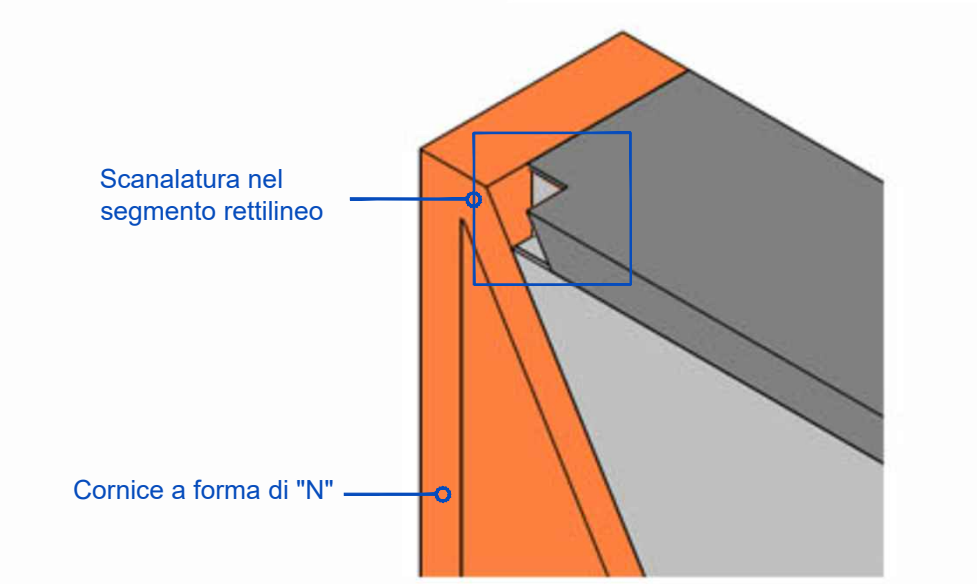
stato di progetto
DETTAGLI



stato di progetto
DETTAGLIO DELL' ATTACCO DEL PANNELLO
 SCALA 1:20




stato di progetto
LA SCALANATURA NEL TUBOLARE
 SCALA 1:20



COMMITTENTE

 COMUNE DI NAPOLI
 RESPONSABILE DEL PROCEDIMENTO
 arch. Francesca Spera

CITTÀ VERTICALE: RIQUALIFICAZIONE DEI PERCORSI PEDONALI TRA LA COLLINA E IL MARE

MANDATARIA:

 Via Plevaiola, 15
 06128 Perugia
 info@sabeng.it www.sabsrl.eu


INGEGNERI DELLA PROVINCIA DI PERUGIA
 Sezione A
 N° 41703
 DOTT. INGEGNERE
MARCO ADRIANI
 SETTORE CIVILE E AMBIENTALE
 SETTORE DELL'INFORMAZIONE

ARCHITETTO
PIERPAOLO PAPI
 ALDO N. 6554

INGEGNERI DELLA PROVINCIA DI PERUGIA
 Sezione A
 N° A2085
 DOTT. INGEGNERE
VINCENZO PUJIA
 SETTORE CIVILE E AMBIENTALE
 SETTORE DELL'INFORMAZIONE

Arch. Pierpaolo Papi
 Arch. Francesco Pecorari
 Arch. Sergio Tucci
 Arch. Francesco Fucelli
 Arch. Luca Persichini

Ing. Vincenzo Pujia
 Ing. Catuscia Maiggi
 Ing. Barbara Bottausci

MANDANTI:

 Via Sant'Anna dei Lombardi, 16
 80134 Napoli - info@b5srl.it
 Tel. +39 081 551 92 44
 Fax +39 081 552 83 88
 e-mail: info@b5srl.it

Arch. Francesca Brancaccio Ph.D.
 (Amministratore Unico e Direttore Tecnico)
 Ing. Ugo Brancaccio
 (Direttore tecnico)

Studio Ing. Alberto Capitanucci

 INGEGNERI DELLA PROVINCIA DI PERUGIA
 Sezione A
 N° A949
 DOTT. INGEGNERE
ALBERTO CAPITANUCCI
 SETTORE CIVILE E AMBIENTALE
 SETTORE INDUSTRIALE
 SETTORE DELL'INFORMAZIONE

ELABORATO
Architettura - Progetto
Salita Pedamentina
Dettagli del leggjo informativo

N° ELAB.	NO. DOC.	COD. COMM.	CODE ORDER
02.GAE049/01		CNAP.001-01-02.20.ESE	
SCALA	varie	SCALE	

03					
02					
01	PARERE SOPRINTENDENZA	PECORARI	PAPI	ADRIANI	30/12/2021
00	ESECUTIVO	PECORARI	PAPI	ADRIANI	GIUGNO 2021
REV.	MESSO PER	PRO.	CONT.	APP.	DATA