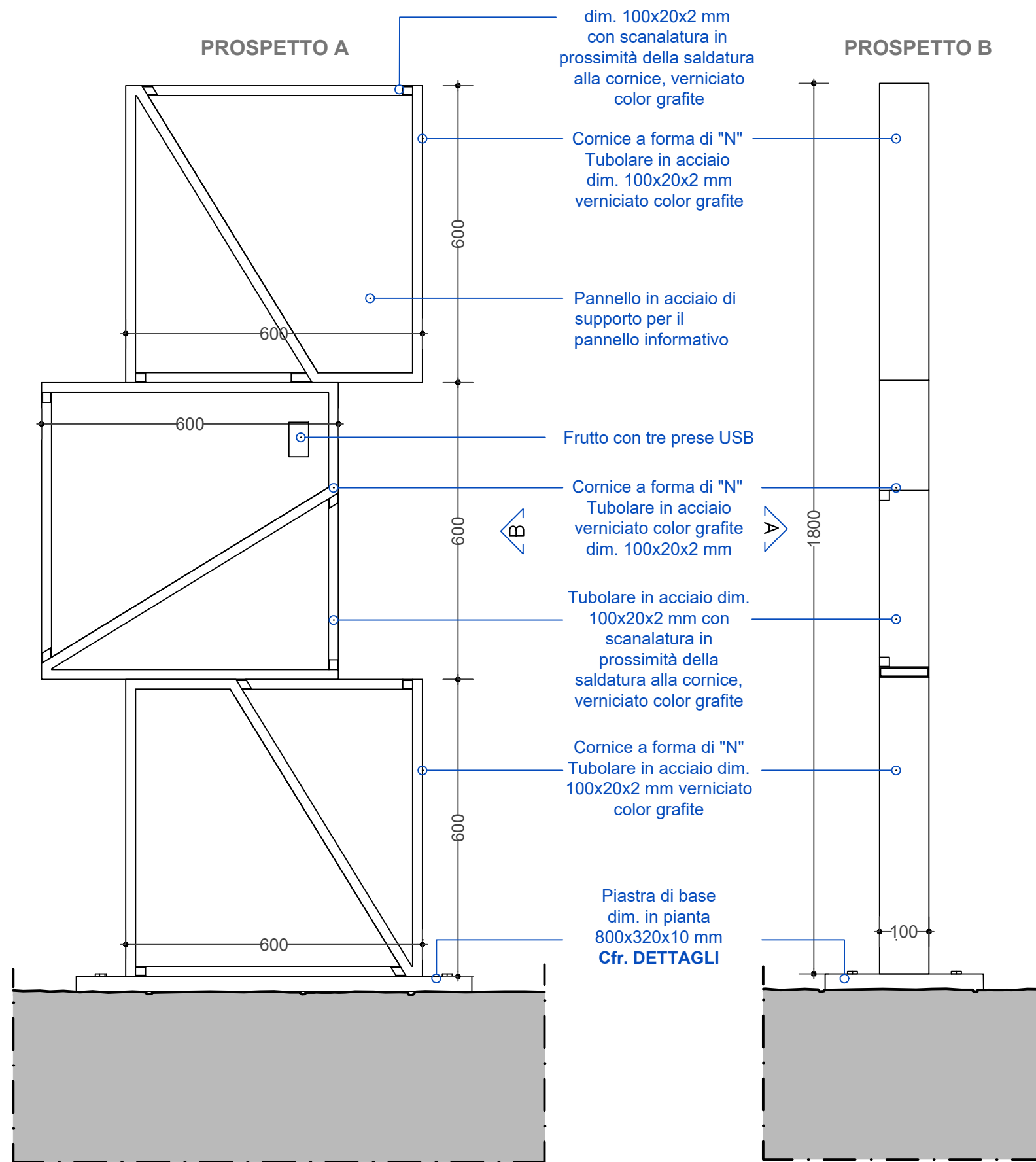
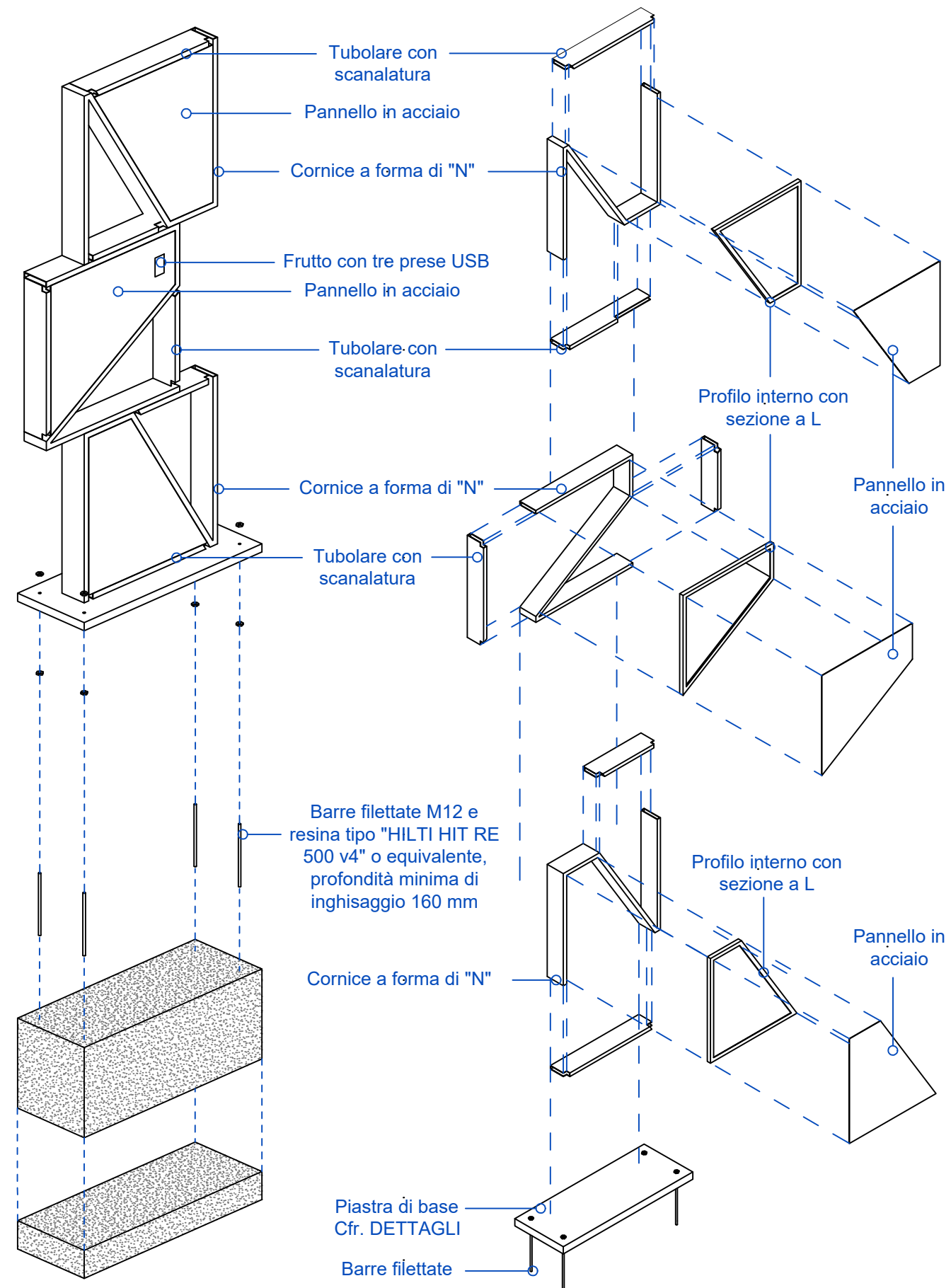


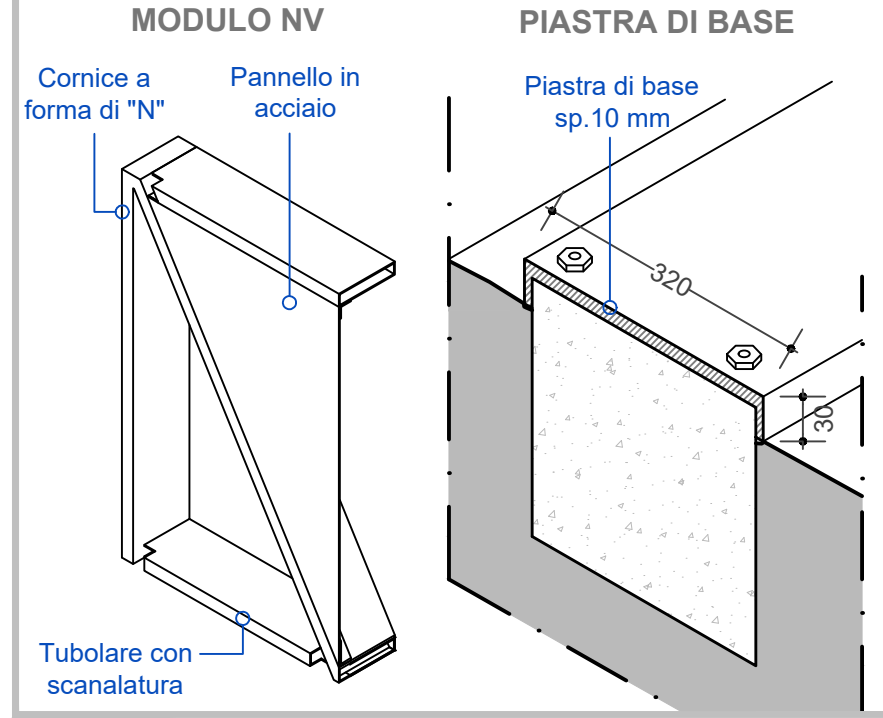
stato di progetto
GEOMETRIA E DIMENSIONI
SCALA 1:10



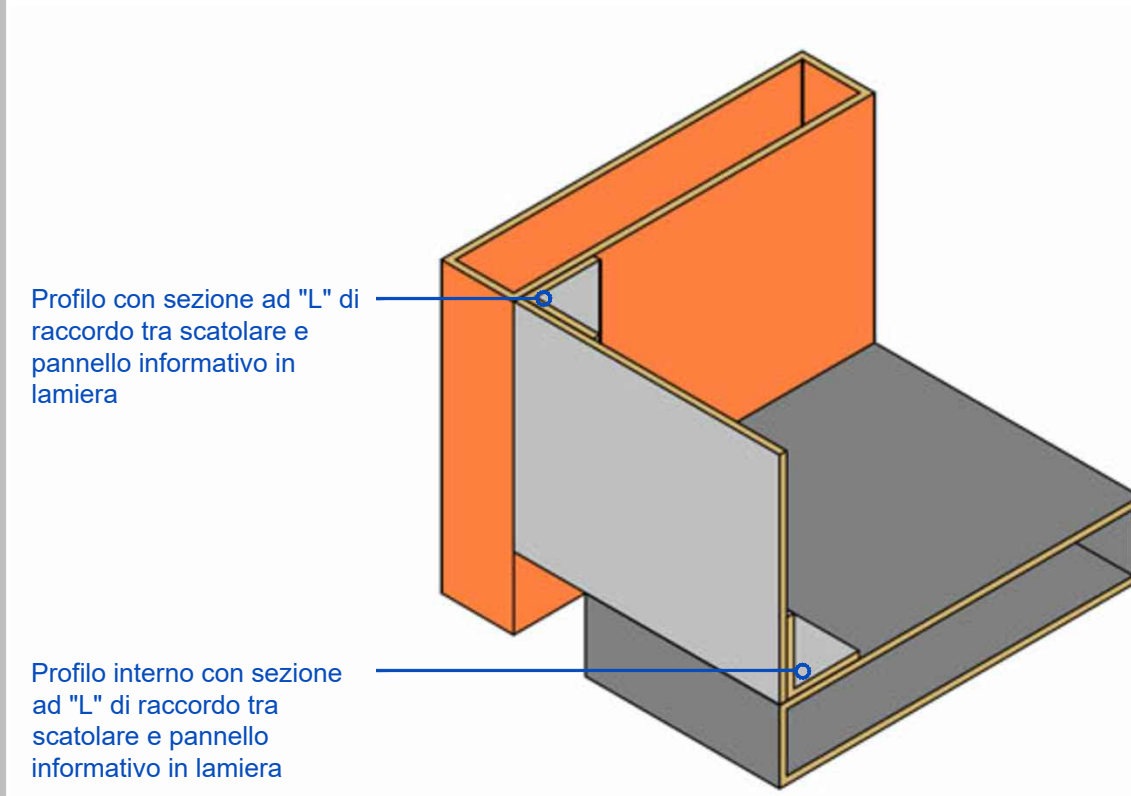
stato di progetto
MODELLO ESPLOSO



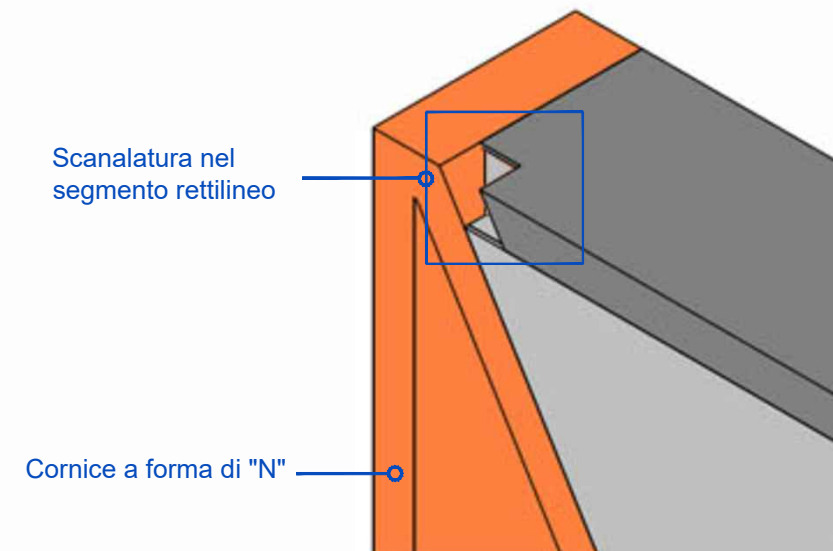
stato di progetto
DETTAGLI



stato di progetto
DETTAGLIO ATTACCO PANNELLO
SCALA 1:20



stato di progetto
LA SCANALATURA NEL TUBOLARE
SCALA 1:20



COMMITTENTE

COMUNE DI NAPOLI

RESPONSABILE DEL PROCEDIMENTO
arch. Francesca Spera

CITTÀ VERTICALE: RIQUALIFICAZIONE DEI PERCORSI PEDONALI TRA LA COLLINA E IL MARE



MANDATARIA:



Via Plevaiola, 15
06128 Perugia
info@sabeng.it www.sabserf.eu

Arch. Pierpaolo Papi
Arch. Francesco Pecorari
Arch. Sergio Tucci
Arch. Francesco Fucelli
Arch. Luca Persichini

MANDANTI:



Via Sant'Anna dei Lombardi, 16
80134 Napoli - info@bs5srll.it
Tel. +39 081 551 83 83
Fax +39 081 551 83 83
E-mail: info@bs5srll.it

Arch. Francesca Brancaccio Ph.D.
(Amministratore Unico e Direttore Tecnico)
Ing. Ugo Brancaccio
(Direttore tecnico)

Studio Ing. Alberto Capitanucci



ELABORATO

Architettura - Progetto
Salita Moiarriello

Dettagli del totem con dispositivo di ricarica

N° ELAB. NO. DOC. COD. COMM. CODE ORDER
04.GAE051/01 CNAP.001-01-02.20.ESE
SCALA varie SCALE

03				
02	PARERE SOPRINTENDENZA	PECORARI	PAPI	ADRIANI
01	ESECUTIVO	PECORARI	PAPI	ADRIANI
00				
REV.	EMISSO PER	APP.	DATA	

PROGETTO ESECUTIVO / MOIARIELLO