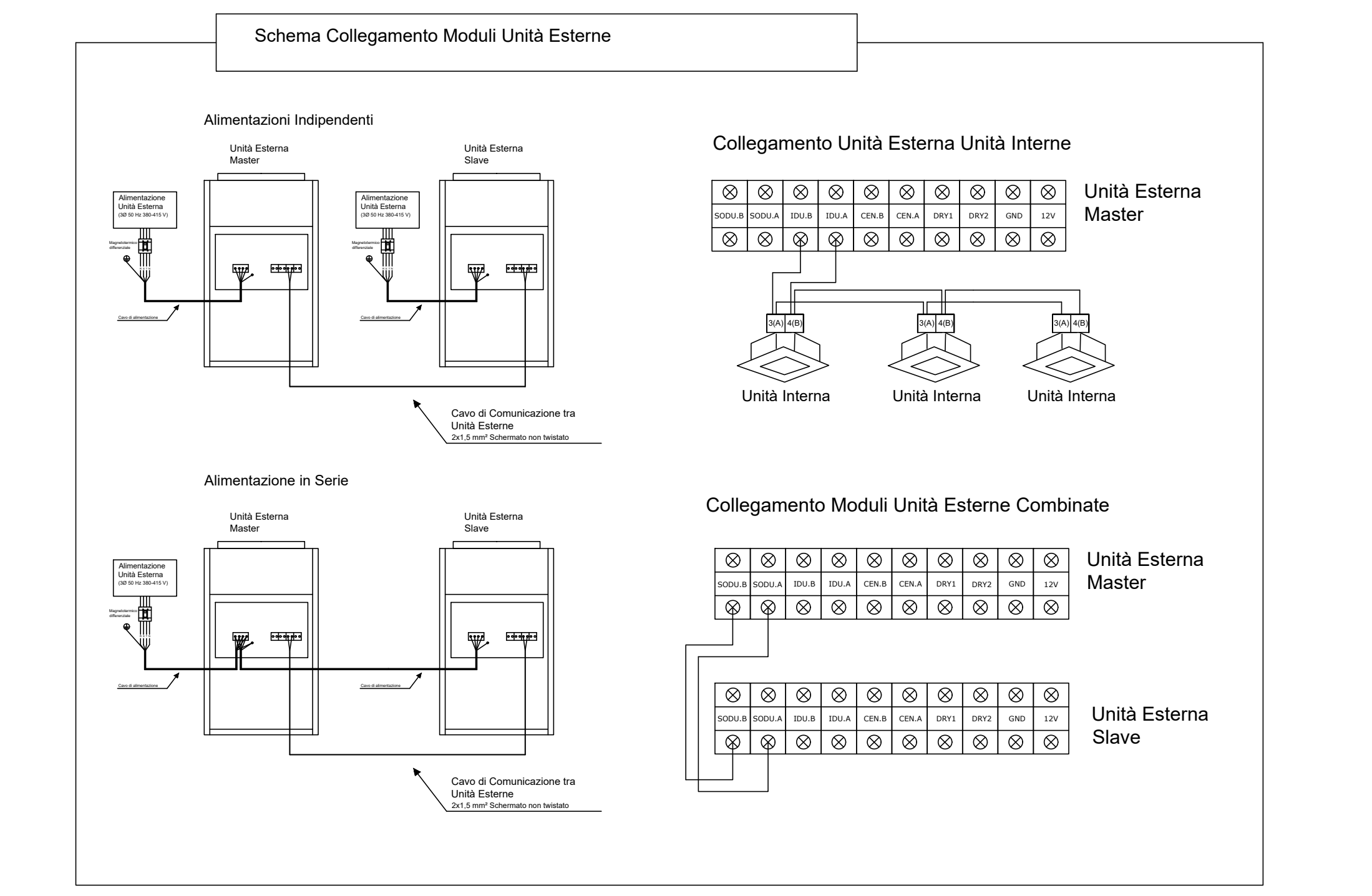
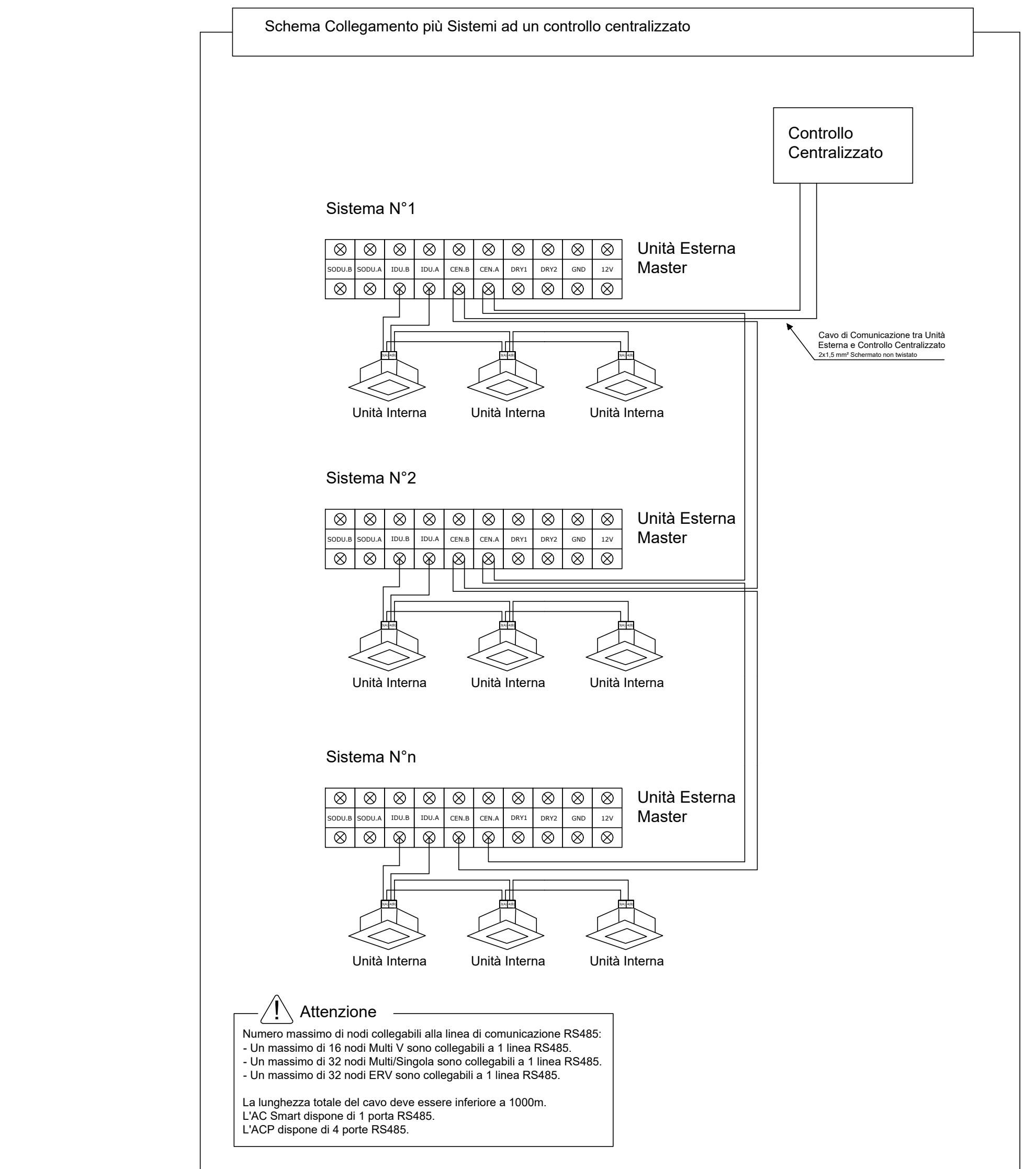
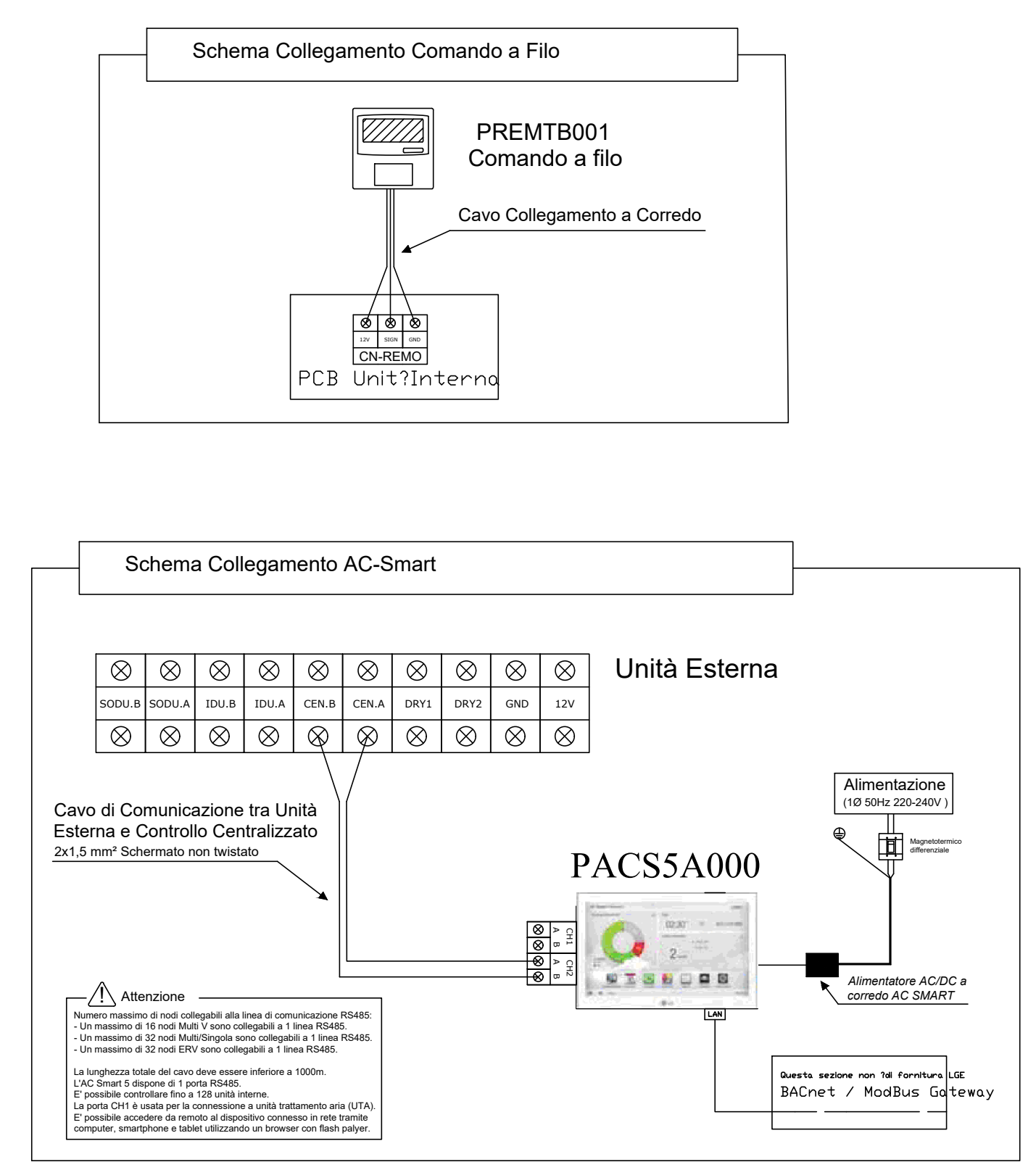
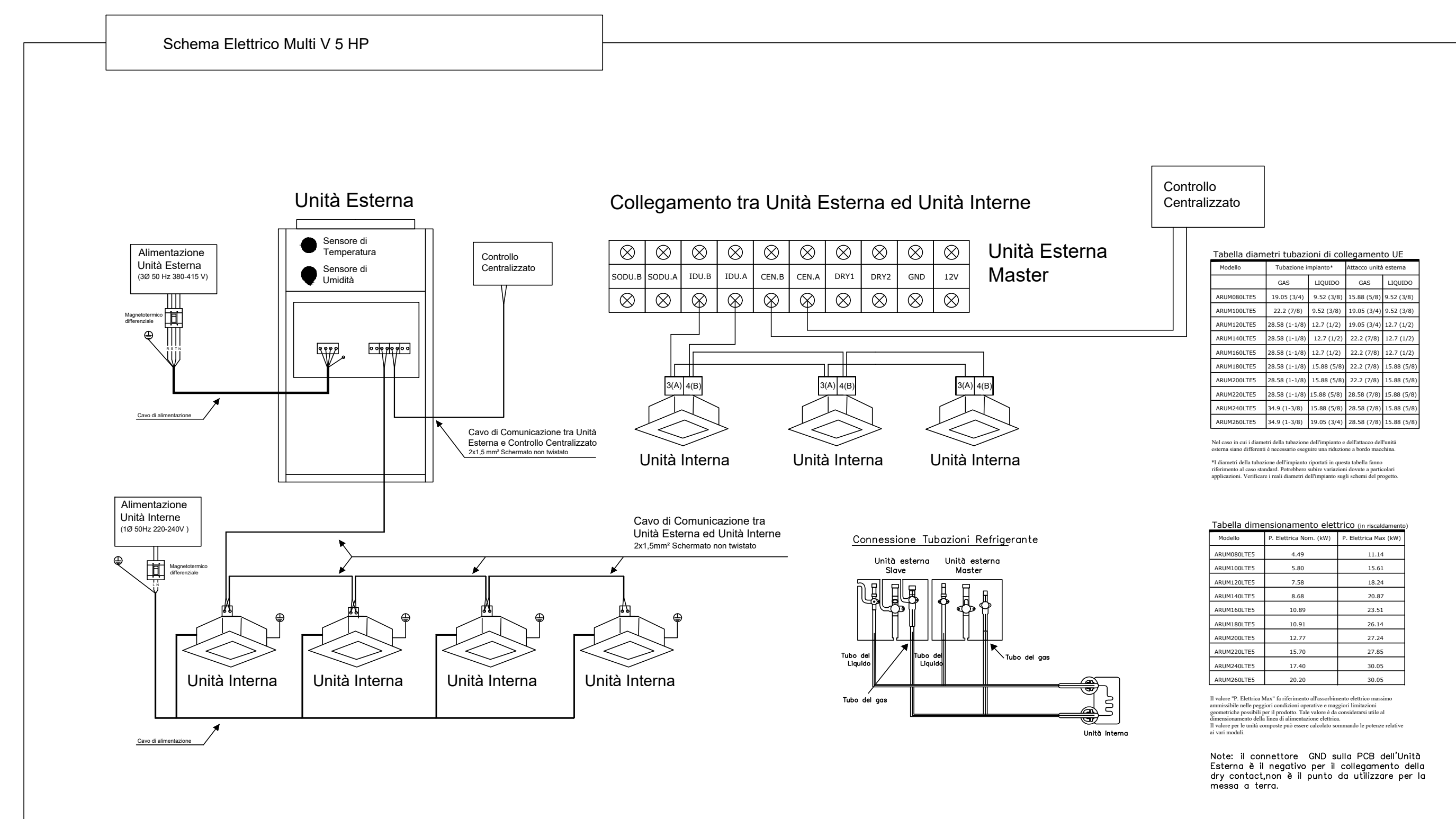
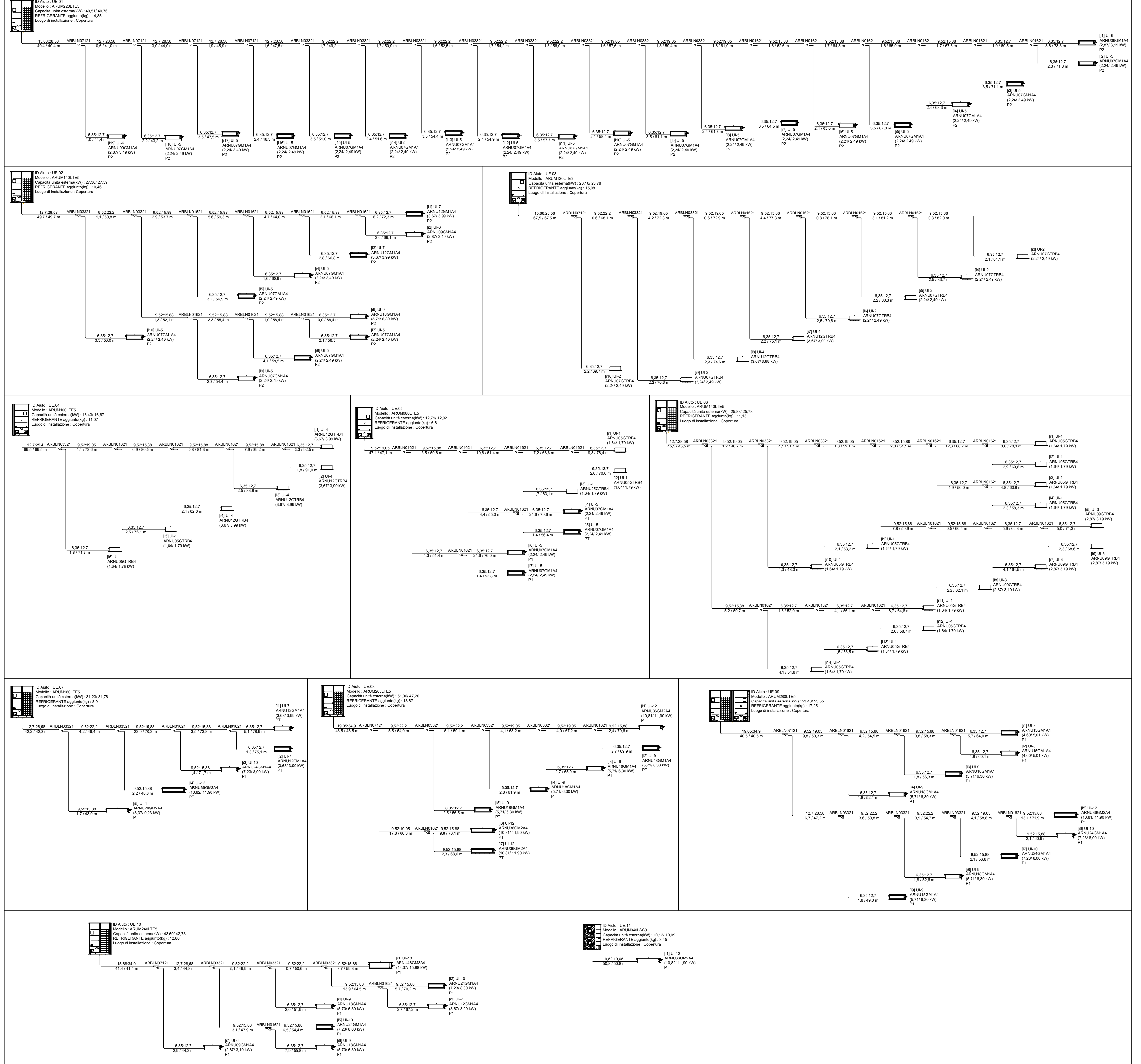


SCHEMI ELETTRICI - IMPIANTO VRF



Attenzione
 Numero massimo di nodi collegati alla linea di comunicazione RS485:
 - Un massimo di 16 nodi Multi V sono collegabili a 1 linea RS485
 - Un massimo di 32 nodi MultiVista sono collegabili a 1 linea RS485
 - Un massimo di 32 nodi ERV sono collegabili a 1 linea RS485
 La lunghezza totale del cavo deve essere inferiore a 1000m.
 L'AC Smart dispone di 1 porta RS485.
 L'ACP dispone di 4 porte RS485.

SCHEMI FRIGORIFERI - IMPIANTO VRF



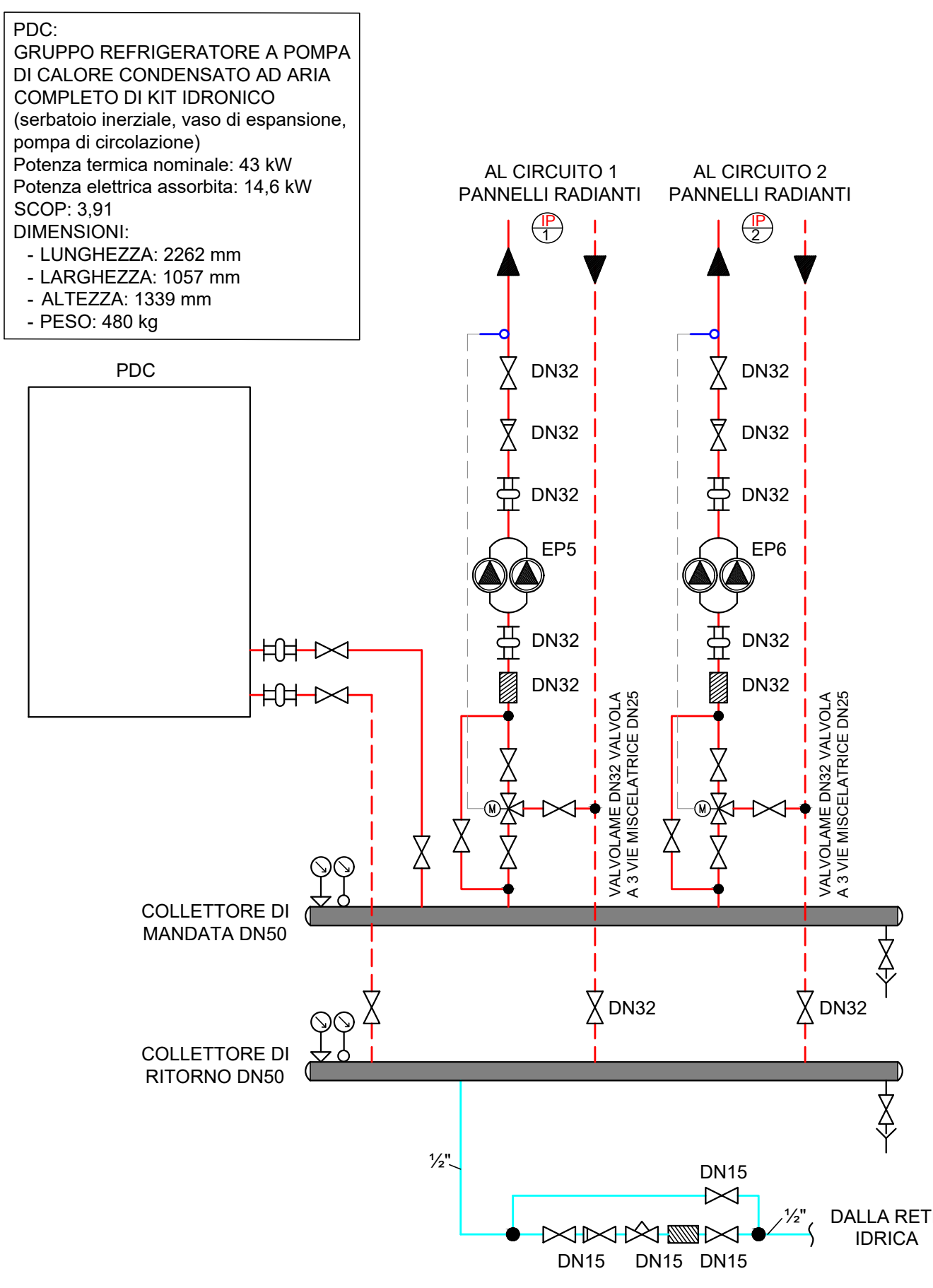
SCHEMA FUNZIONALE - IMPIANTO A PAVIMENTO

LEGENDA

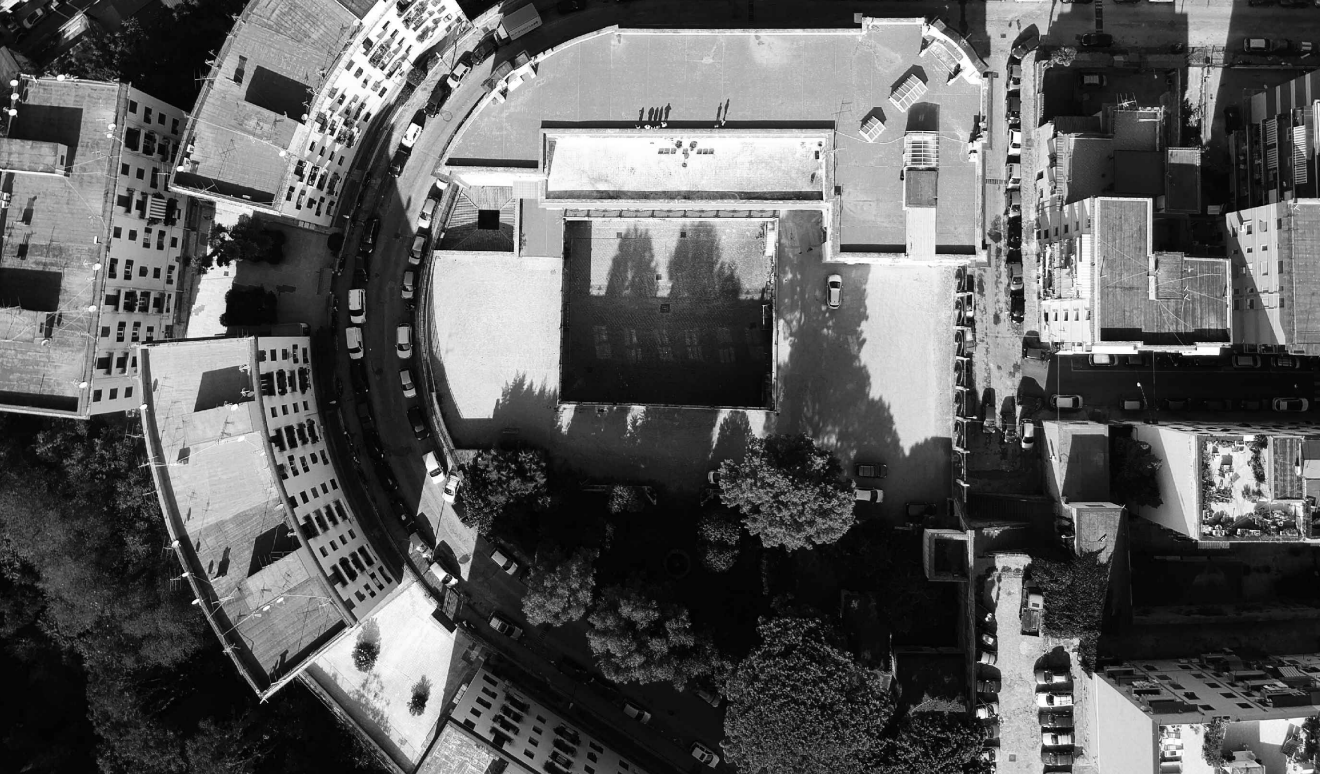
- VALVOLA DI INTERCETTAZIONE A SFERA
- FILTRO IN GHISA CON CESTELLO IN ACCIAIO
- VALVOLA DI RITEGNO
- RACCORDO ANTIVIBRANTE
- TERMOMETRO
- MANOMETRO
- VALVOLA A 3 VIE MISCELATRICE A PUNTO FISSO
- SONDA DI TEMPERATURA AD IMMERSIONE
- GRUPPO DI RIEMPIIMENTO AUTOMATICO

LEGENDA ELETTROPOMPE

SIGLA	PORTATA [m³/h]	PREVALENZA TOTALE [kPa]	CARATTERISTICHE TIPOLOGICHE
EP5	3,45	60	IN LINEA CON INVERTER IN VERSIONE GEMELLARE
EP6	2,64	50	IN LINEA CON INVERTER IN VERSIONE GEMELLARE



CLIENTE: **GENERAZIONE VINCENTE S.P.A.**
 "Realizzazione di un'attrezzatura di interesse comune destinata a polo multifunzionale di eccellenza per l'alta formazione specialistica, i servizi al lavoro e le iniziative per i giovani" nel complesso immobiliare denominato **Istituto Giovanni Battista De la Salle** nel quartiere Avvocata - II Municipalità - Napoli



PROGETTO ESECUTIVO

OGGETTO: **Schemi frigoriferi Impianti ad espansione diretta**
Schema funzionale Impianto a Pannelli radianti

STATO DI AVANZAMENTO: **PROGETTO ESECUTIVO**

REDAZIONE: **ING. ANTONIO DORI**

VERIFICA: **ING. GIUSEPPE VELE**

COORDINATORE DELLA PROGETTAZIONE: **ING. ANTONIO DORI**

ARCHITETTO: **ING. GIUSEPPE VELE**

ING. STEFANO DORI

24

05.01.2021