



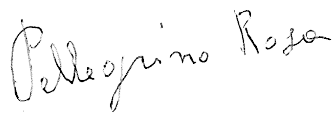
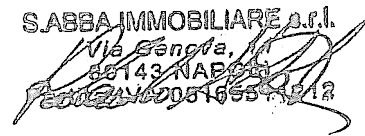
Comune di Napoli

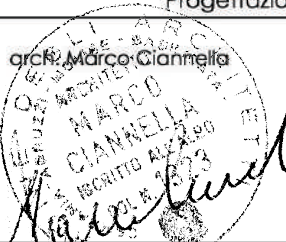


DIPARTIMENTO AUTONOMO DI PIANIFICAZIONE URBANISTICA

PIANO PARTICOLAREGGIATO DI INIZIATIVA PRIVATA
 ex art. 26 comma 2 lett. a) L.R. Campania n° 16/2004
INTERVENTO in Z.T.O. Bb - Ambito 18 - Ponticelli - via Mario Palermo
 ex art. 33 comma 5 e 6 delle N.A. della Variante al PRG di Napoli
 A destinazione Residenziale, Commerciale, Attrezzature Pubbliche e di Uso Pubblico

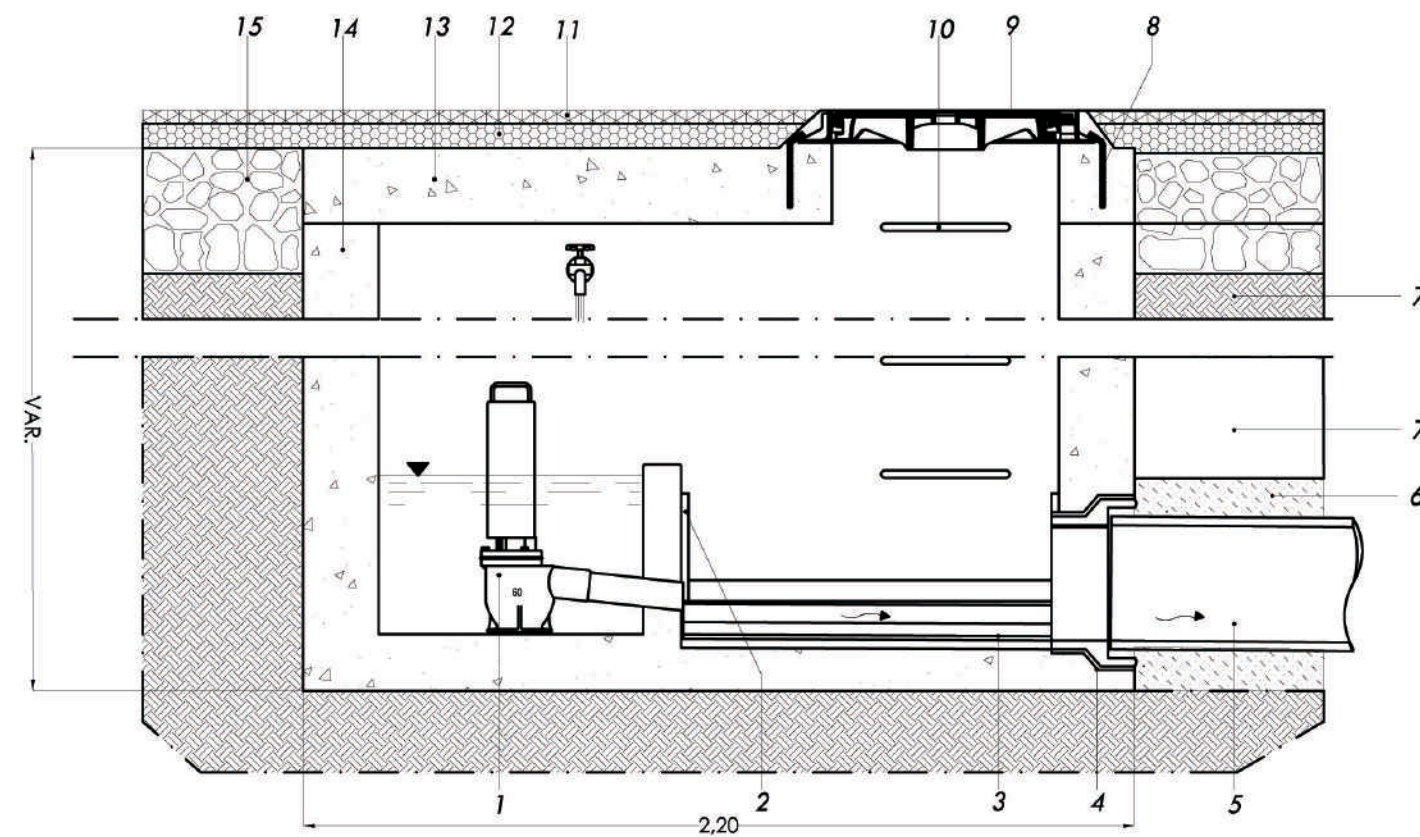
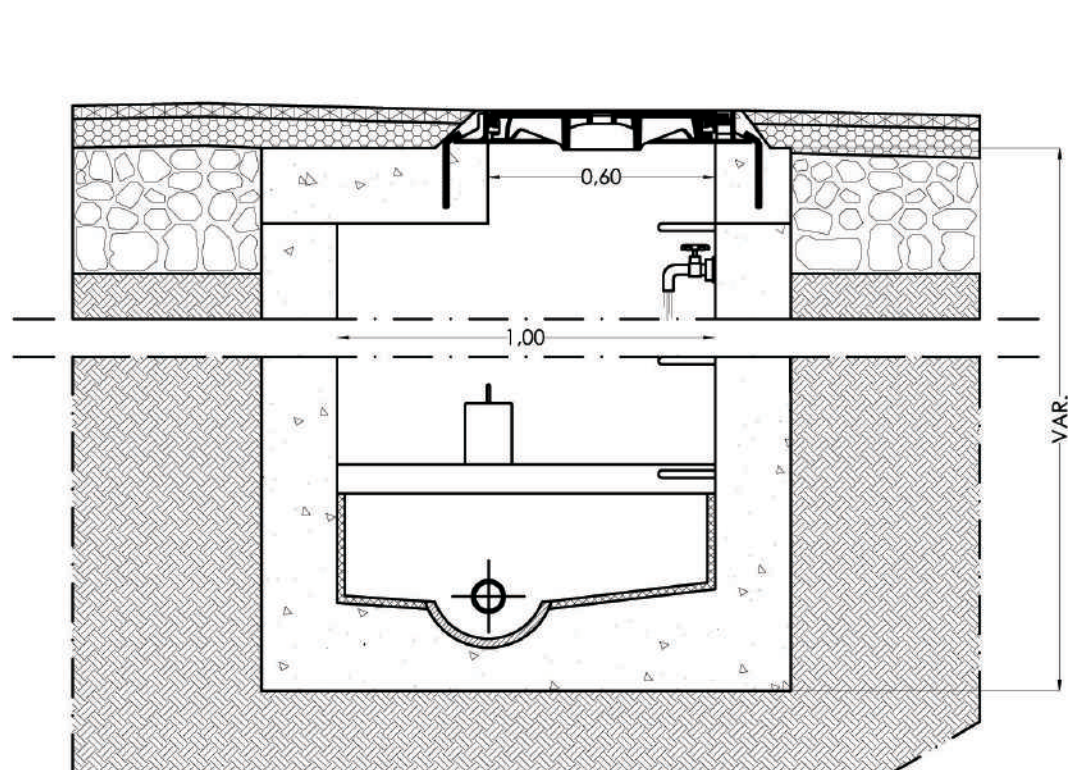
Tavola n.	Oggetto
29	Progetto Preliminare Particolari Costruttivi degli Impianti a Rete
Scala	
varie	
Data	
giugno 2018	

Proponenti

Pellegrino Rosa	S.Abba Immobiliare srl
	

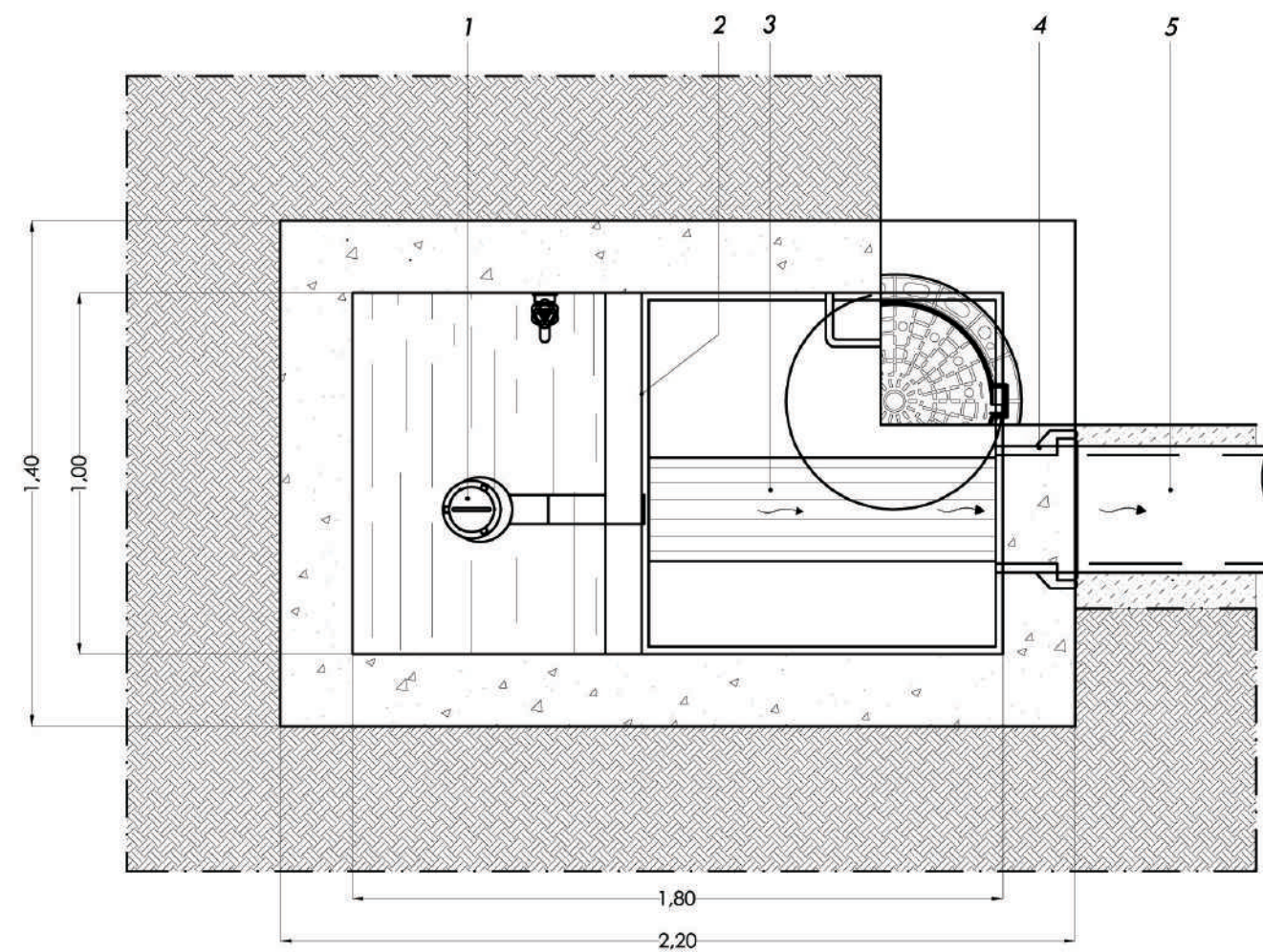
Progettazione Urbanistica		Progettazione preliminare manufatti edilizi	
		COPEC srl COPEC S.r.l. Il Direttore Tecnico	

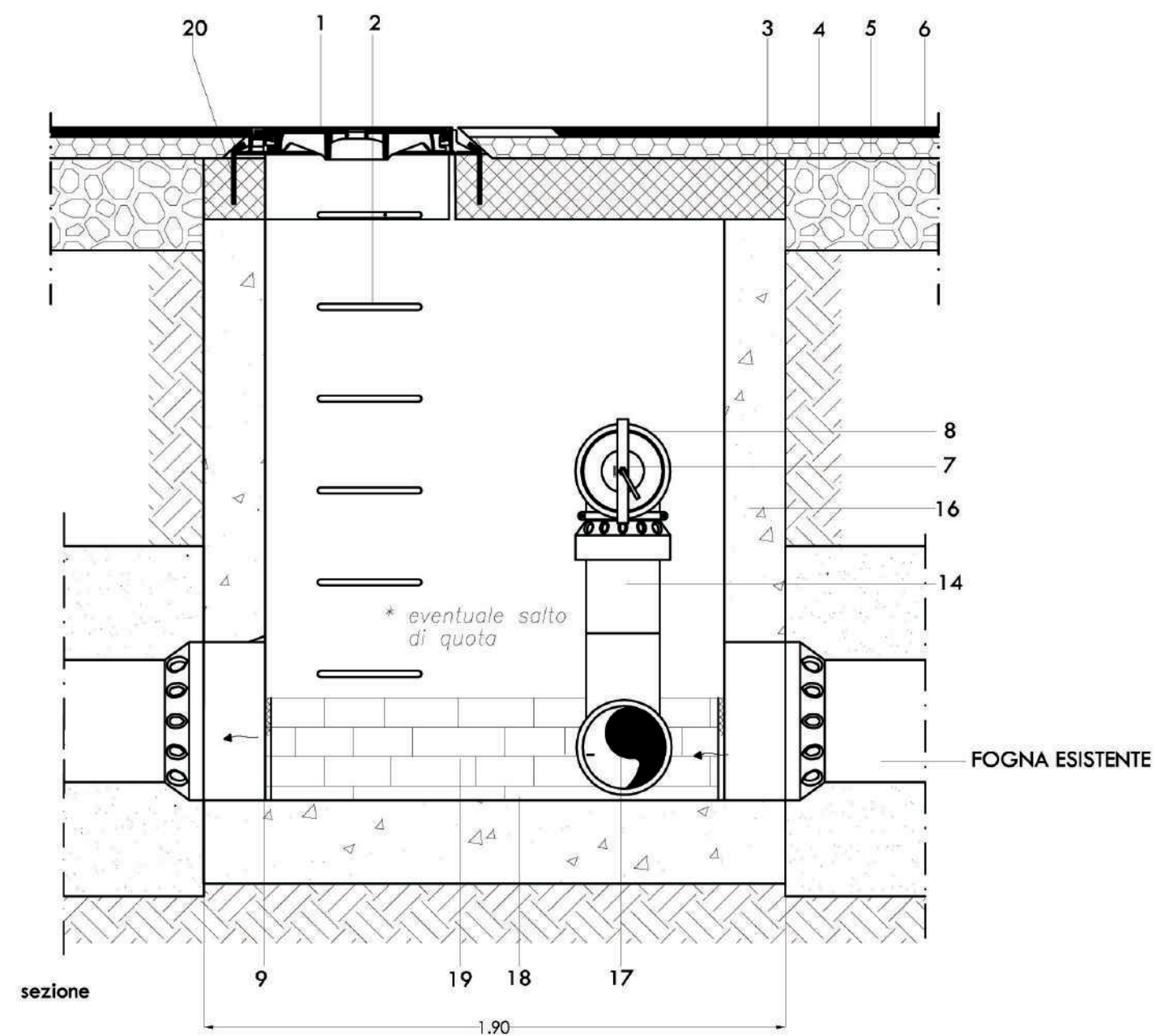
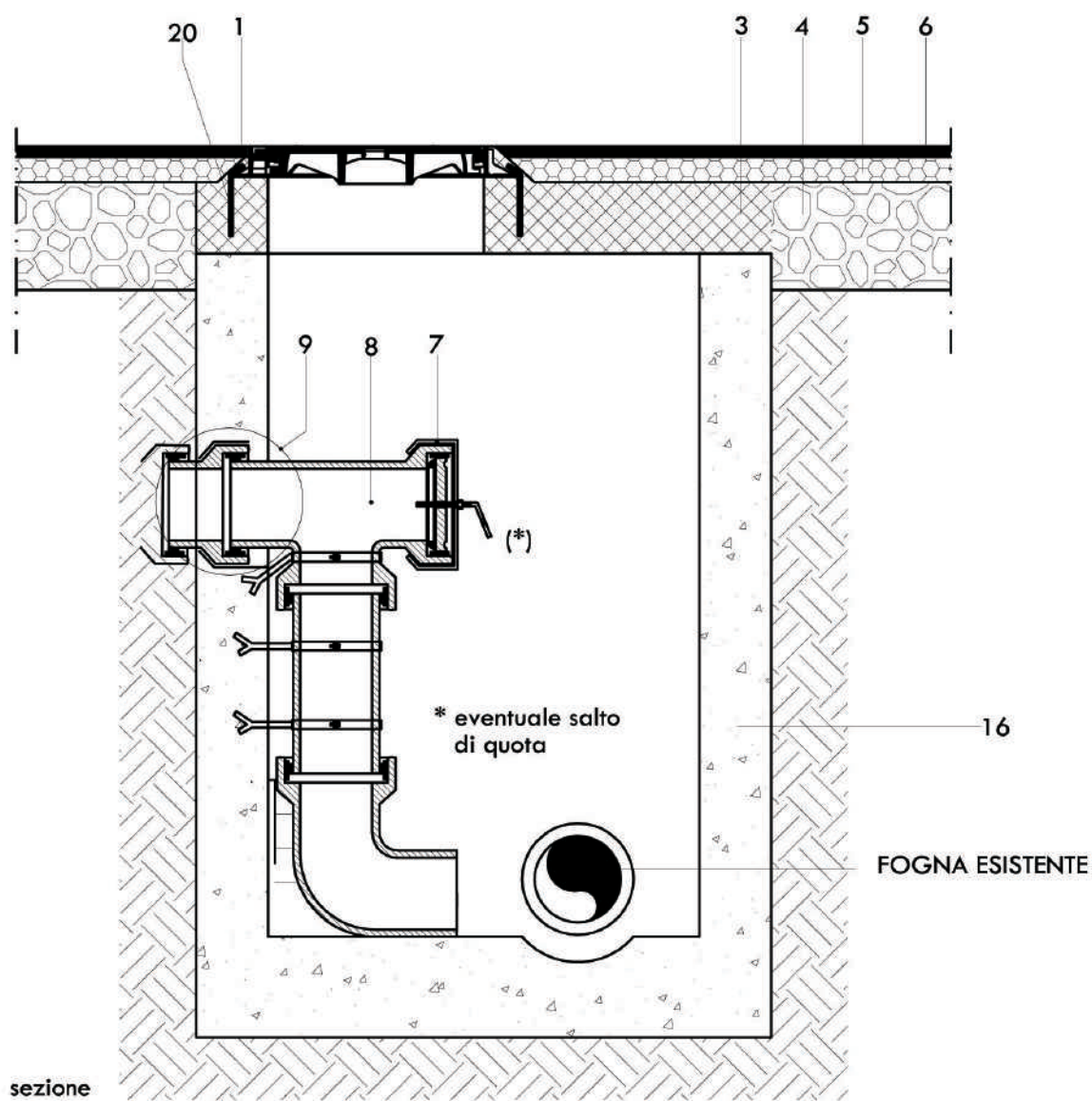
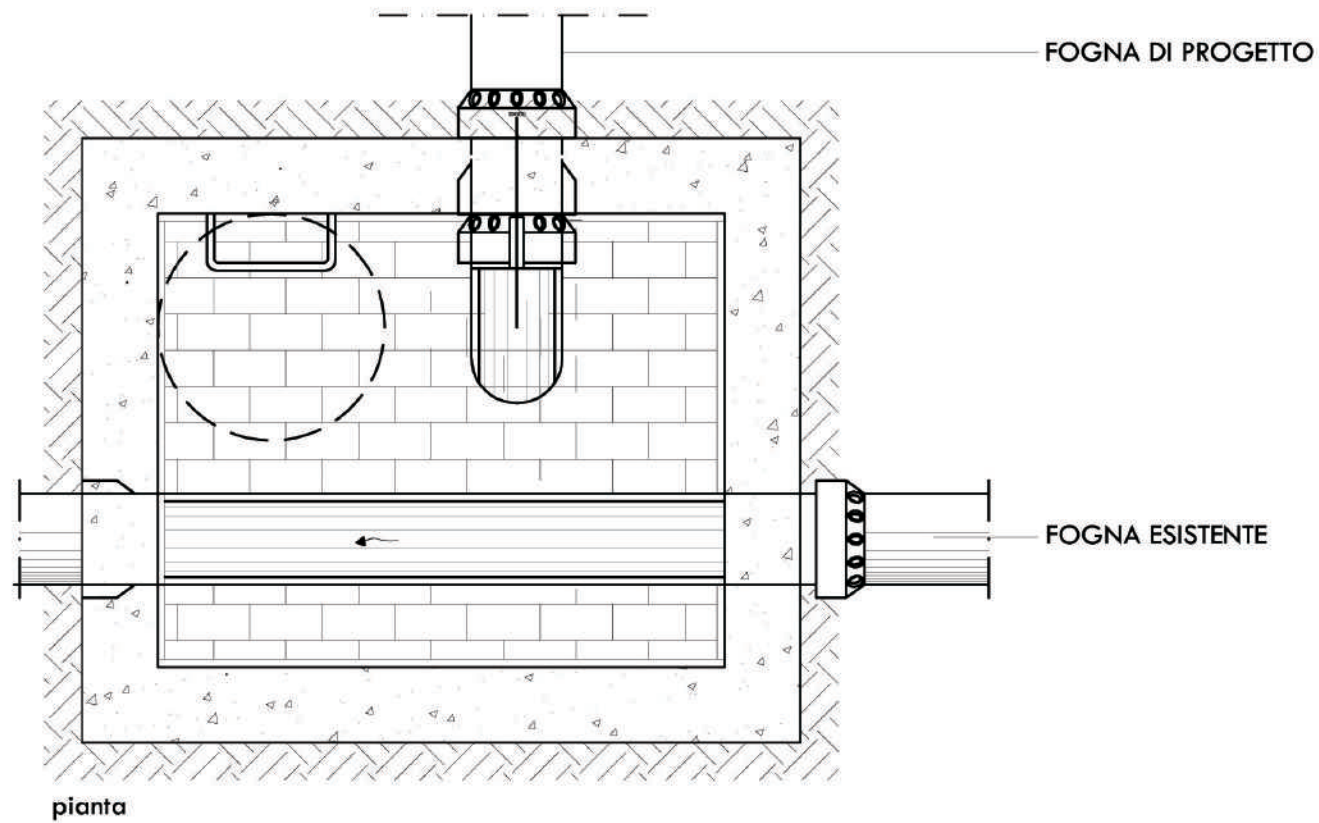
Studio Ciannella - Architettura & Urbanistica: arch. Marco Ciannella - arch. Simona Ciannella
 Piazza Dante 22, 80135 Napoli - telefax 081 5645404 - e.mail: studio_ciannella@libero.it



LEGENDA

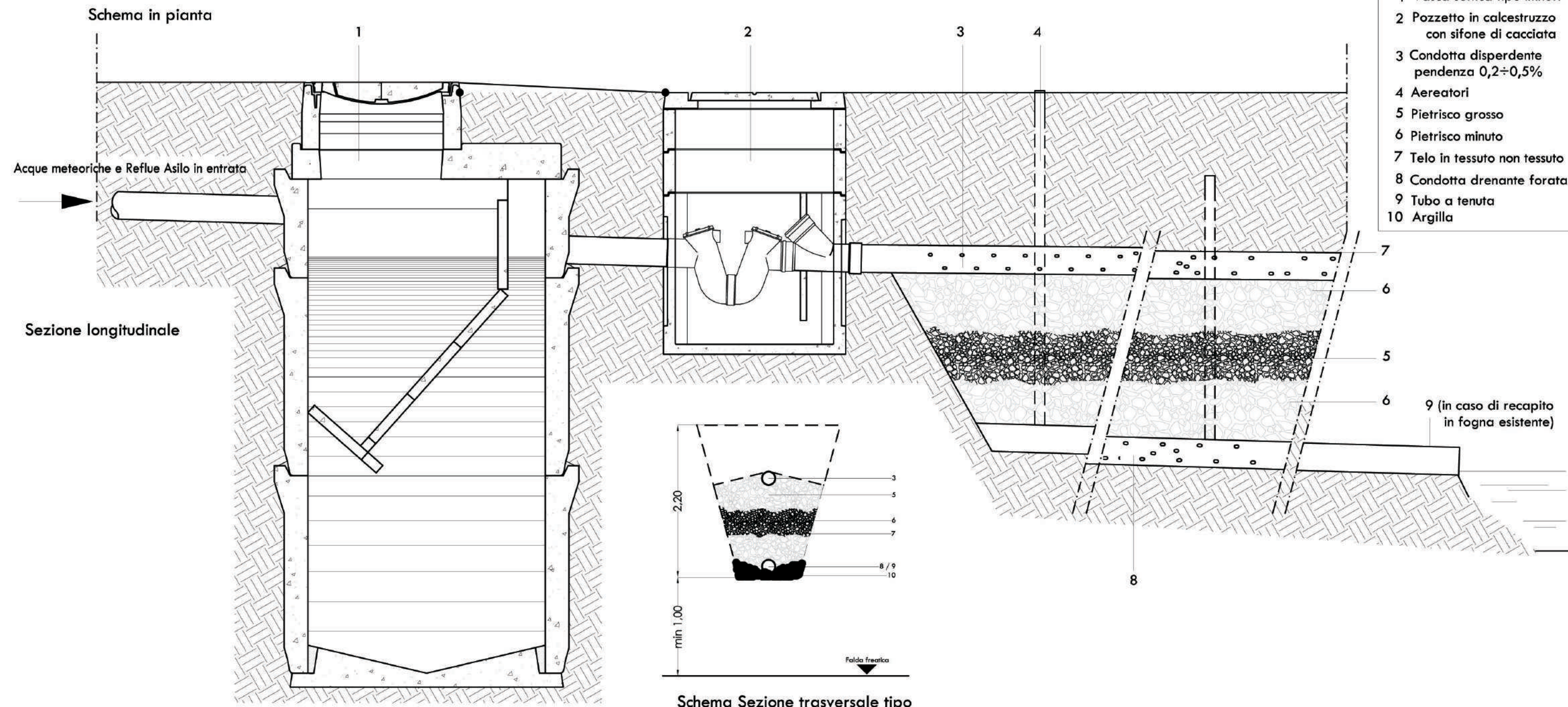
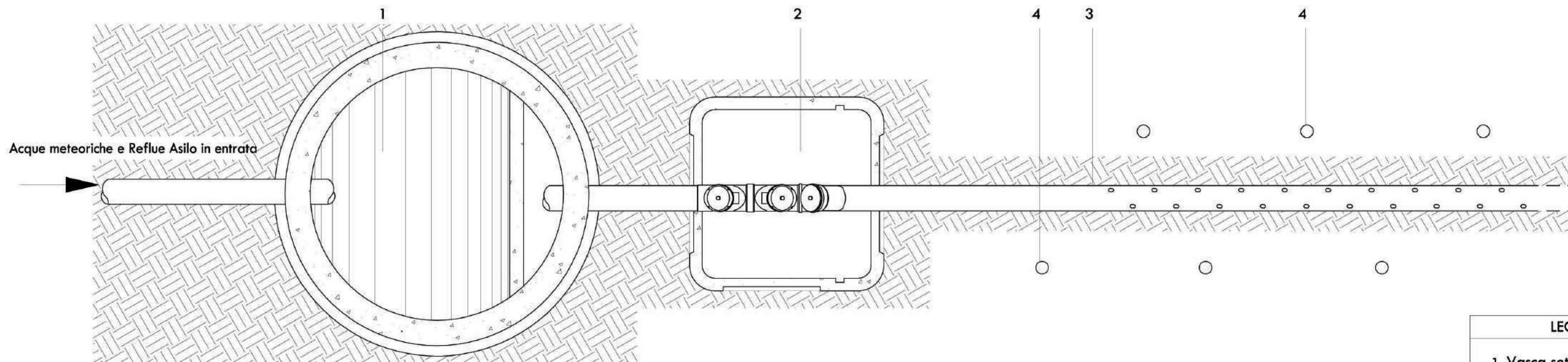
- 1 Sifone tipo Milano - DN 60
- 2 Rivestimento impermeabilizzante
- 3 Fondo fogna in gres
- 4 Giunto elastico
- 5 Tubo condotta fognaria
- 6 Sabbia vagliata
- 7 Rinterro con materiali provenienti dagli scavi
- 8 Fissaggi in acciaio \varnothing 10 ogni 12 cm
- 9 Chiusino in ghisa D400 - Luce \varnothing 600 mm
- 10 Gradino in acciaio rivestito in Polietilene
- 11 Manto d'usura
- 12 Binder
- 13 Soletta in CLS armato
- 14 Pozzetto in CLS
- 15 Fondazione stradale





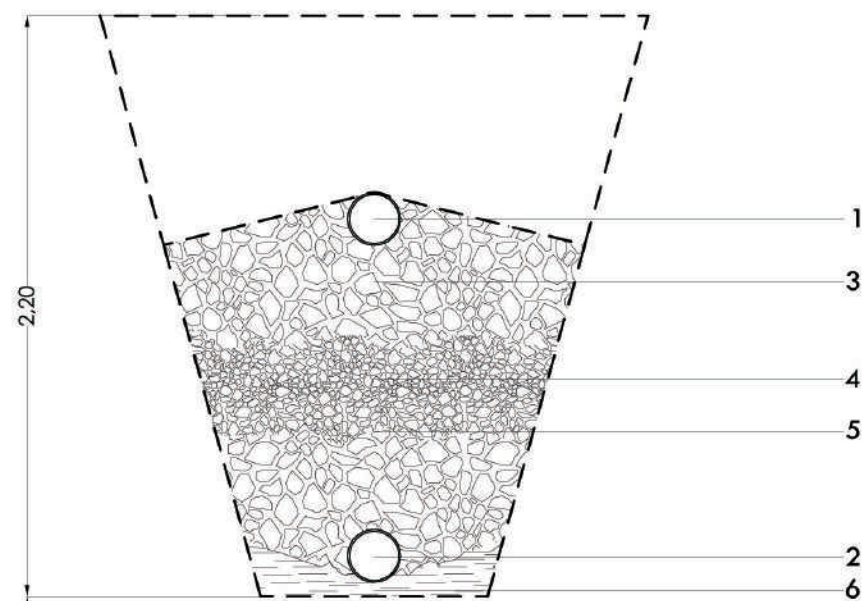
LEGENDA

- | | |
|---|---|
| 1 Chiusino in ghisa D400 - int. 600 mm | 11 Conglomerato cementizio |
| 2 Gradino in acciaio rivestito in Polietilene | 12 Rinterro con materiali provenienti dagli scavi |
| 3 Soletta in CLS armato | 13 Sabbia vagliata |
| 4 Fondazione stradale | 14 Tubo in gres Ø 200 |
| 5 Binder | 15 Collare Inox in piatto 30x3 mm |
| 6 Manto d'usura | 16 Pozzetto in CLS |
| 7 Tappo in gres con guarnizione e serraggio | 17 Curva in gres a 90° - Ø 200 |
| 8 Tes in gres - Ø 200 | 18 Fondo fogna gres |
| 9 Giunto elastico | 19 Rivestimento in mattonelle gres |
| 10 Nastro di segnalazione | 20 Fissaggi in acciaio Ø 10 ogni 12 cm |



LEGENDA

- 1 Vasca settica tipo Imhoff
- 2 Pozzetto in calcestruzzo con sifone di cacciata
- 3 Condotta disperdente pendenza 0,2÷0,5%
- 4 Aeratori
- 5 Pietrisco grosso
- 6 Pietrisco minuto
- 7 Telo in tessuto non tessuto
- 8 Condotta drenante forata
- 9 Tubo a tenuta
- 10 Argilla



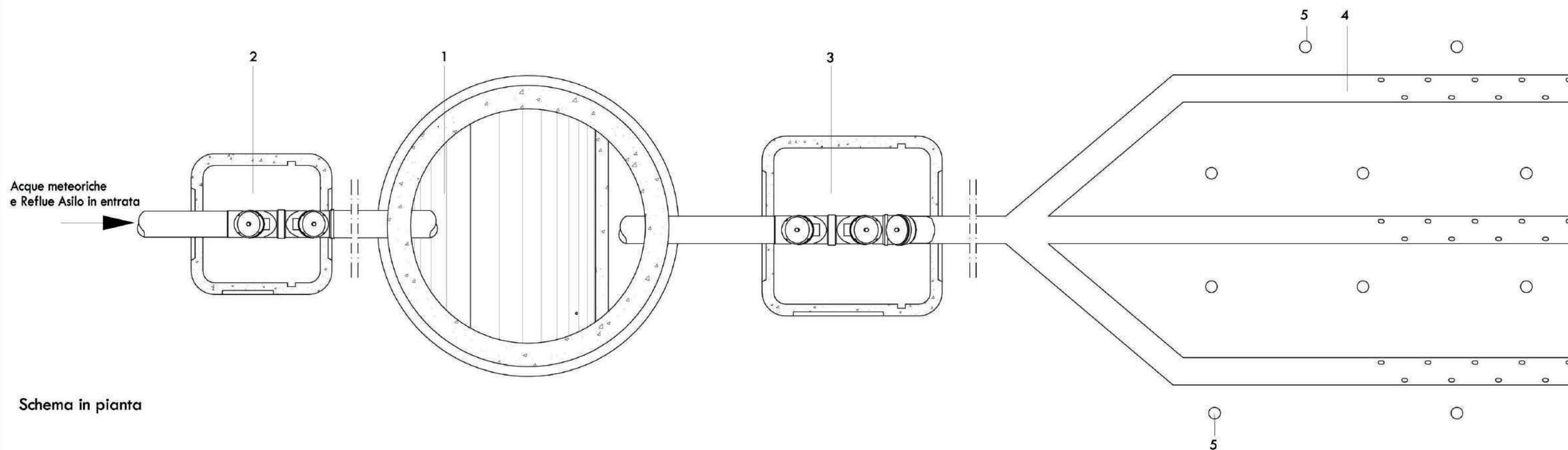
LEGENDA	
1	Condotta disperdente
2	Condotta drenante Ø 15-20 cm
3	Pietrisco grosso
4	Pietrisco minuto
5	Telo in tessuto non tessuto
6	Argilla

Schema Sezione trasversale tipo
 (anche per recapito finale in vasca)

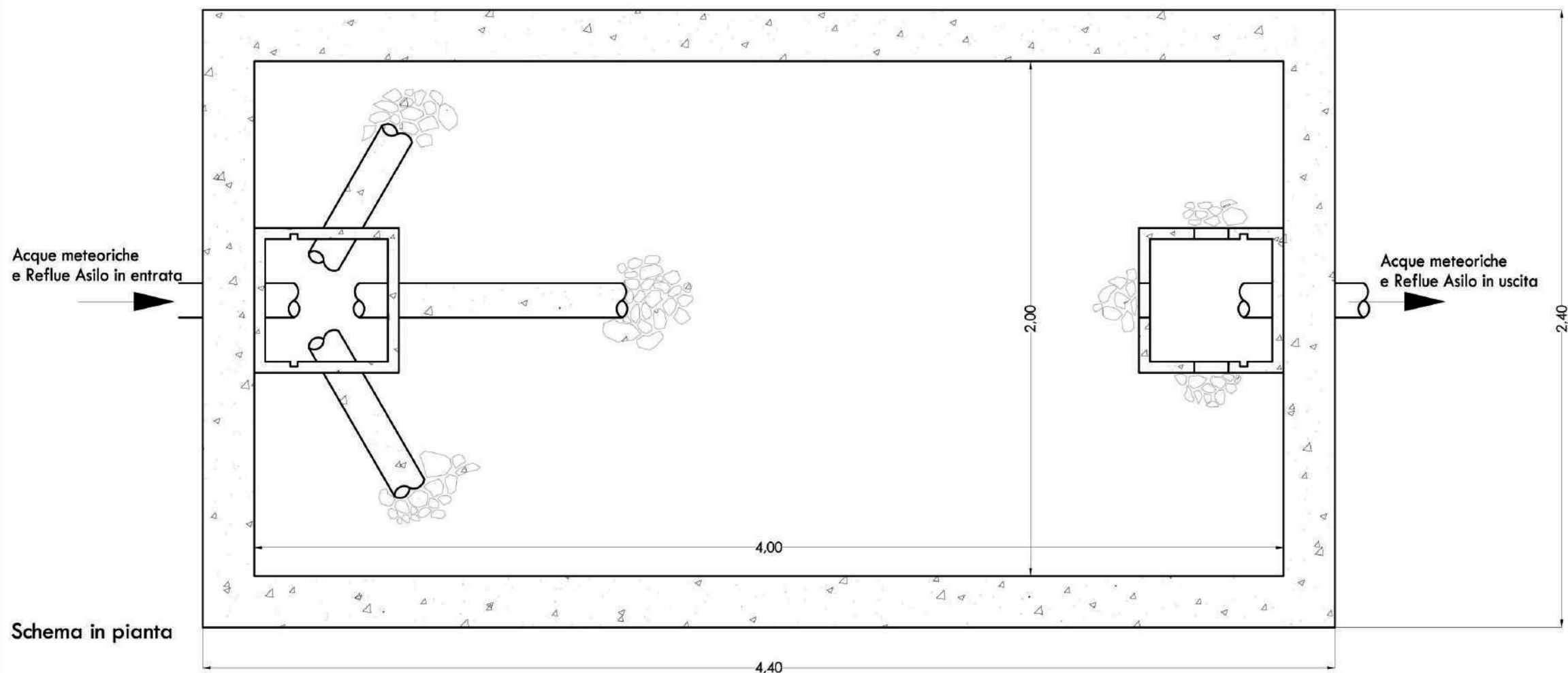
min 1,00

Falda freatica

LEGENDA	
1	Vasca settica tipo Imhoff
2	Pozzetto d'ispezione con sifone
3	Vaschetta in calcestruzzo con sifone di cacciata
4	Condotta disperdente pendenza 0,2÷0,5%
5	Aeratori

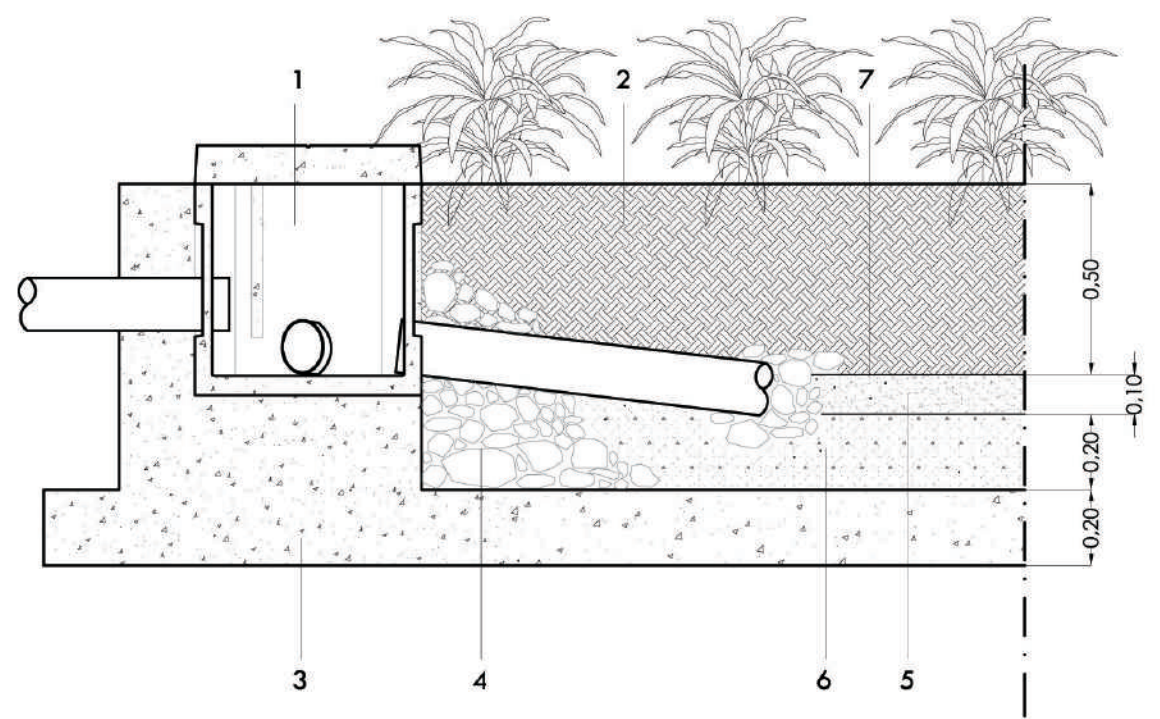


Schema in pianta



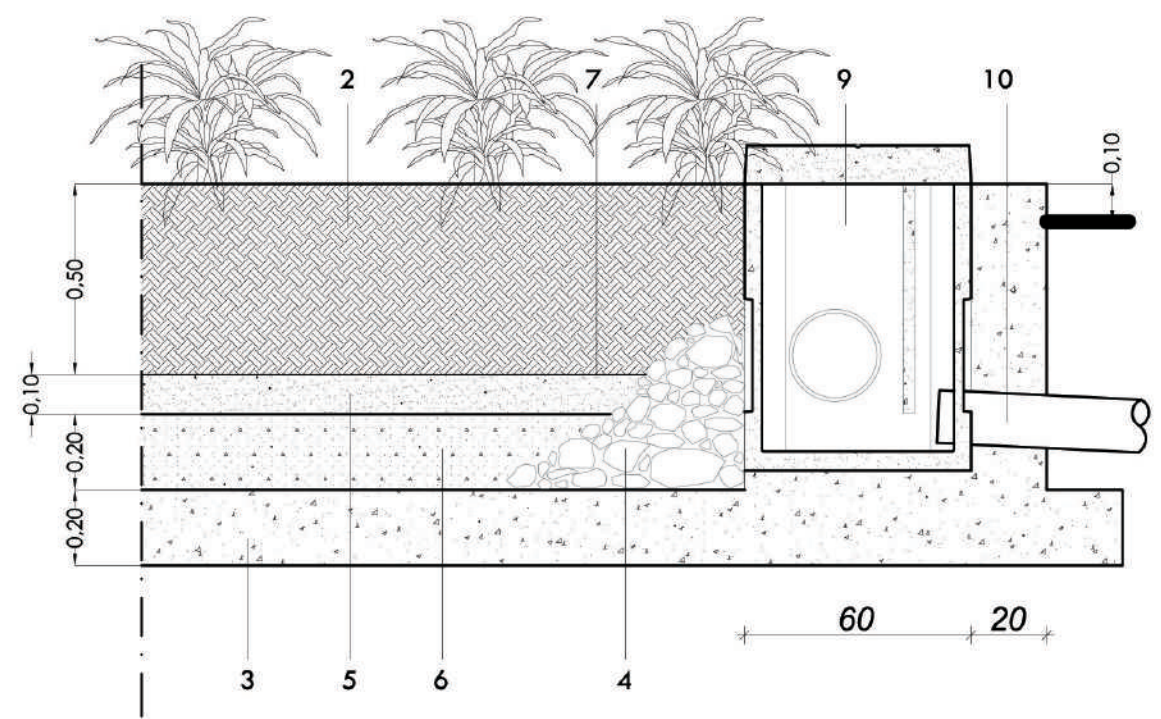
Schema in pianta

LEGENDA	
1	Platea in cls. a.
2	Pozzetto d'ispezione con sifone
3	Vaschetta in calcestruzzo con sifone di cacciata
4	Condotta disperdente pendenza 0,2÷0,5%
5	Aeratori

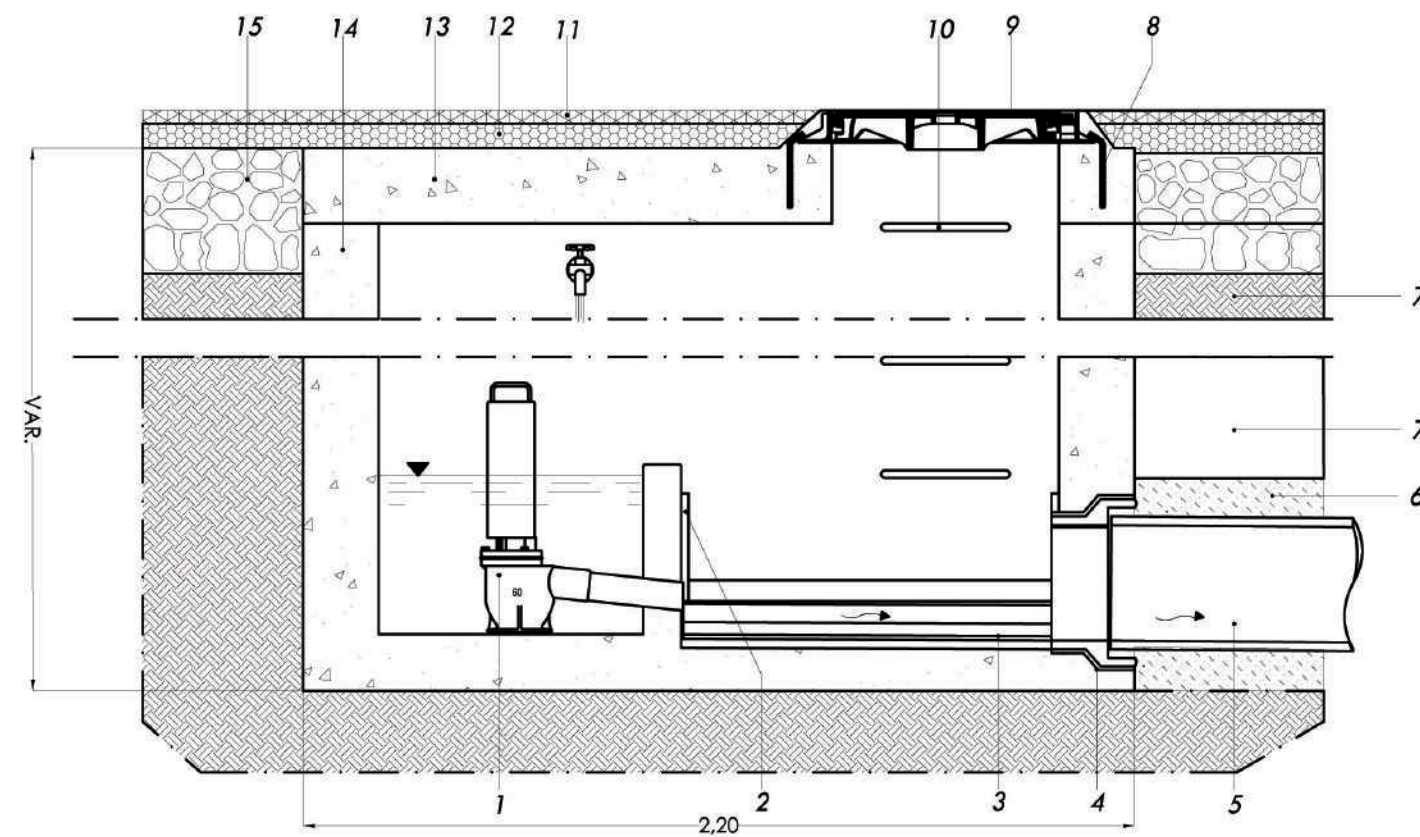
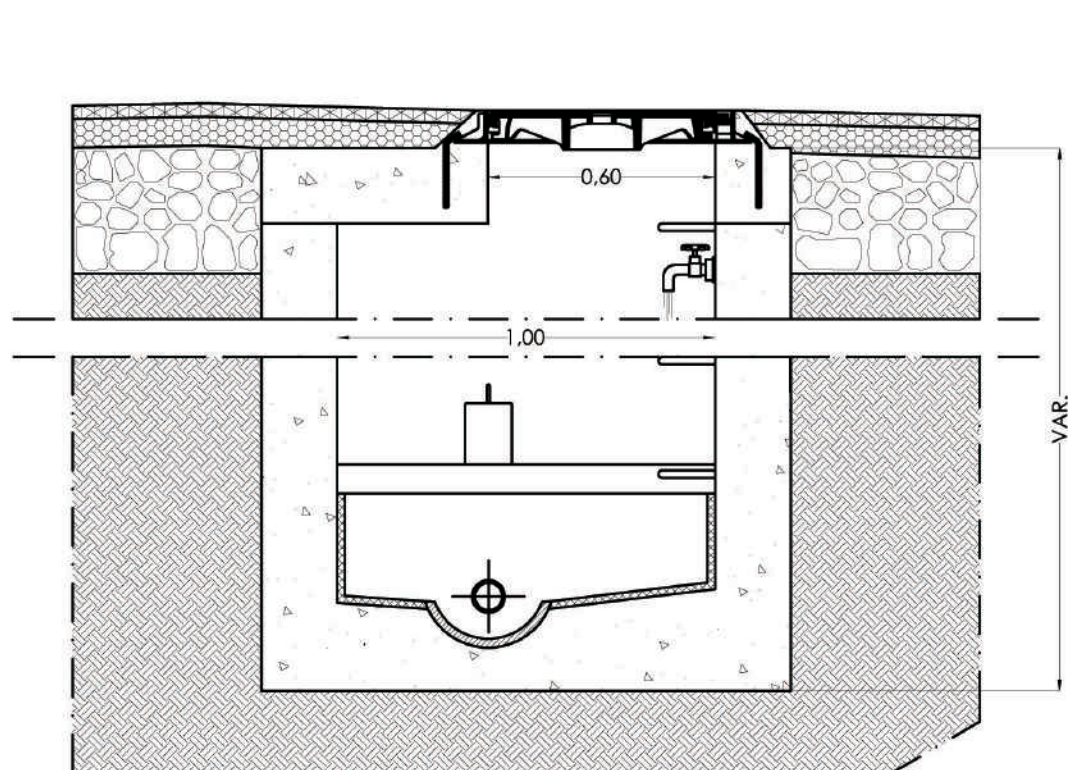


Schema sezione longitudinale

LEGENDA	
1	Pozzetto di distribuzione
2	Terra vegetale
3	Platea in calcestruzzo
4	Ciottoli grossi
5	Ghiaia fine diam. 20/40 mm
6	Ghiaia diam. 60/80 mm
7	Geotessuto
8	Canale di distribuzione
9	Pozzetto di drenaggio prefabbr.
10	Canale di scarico

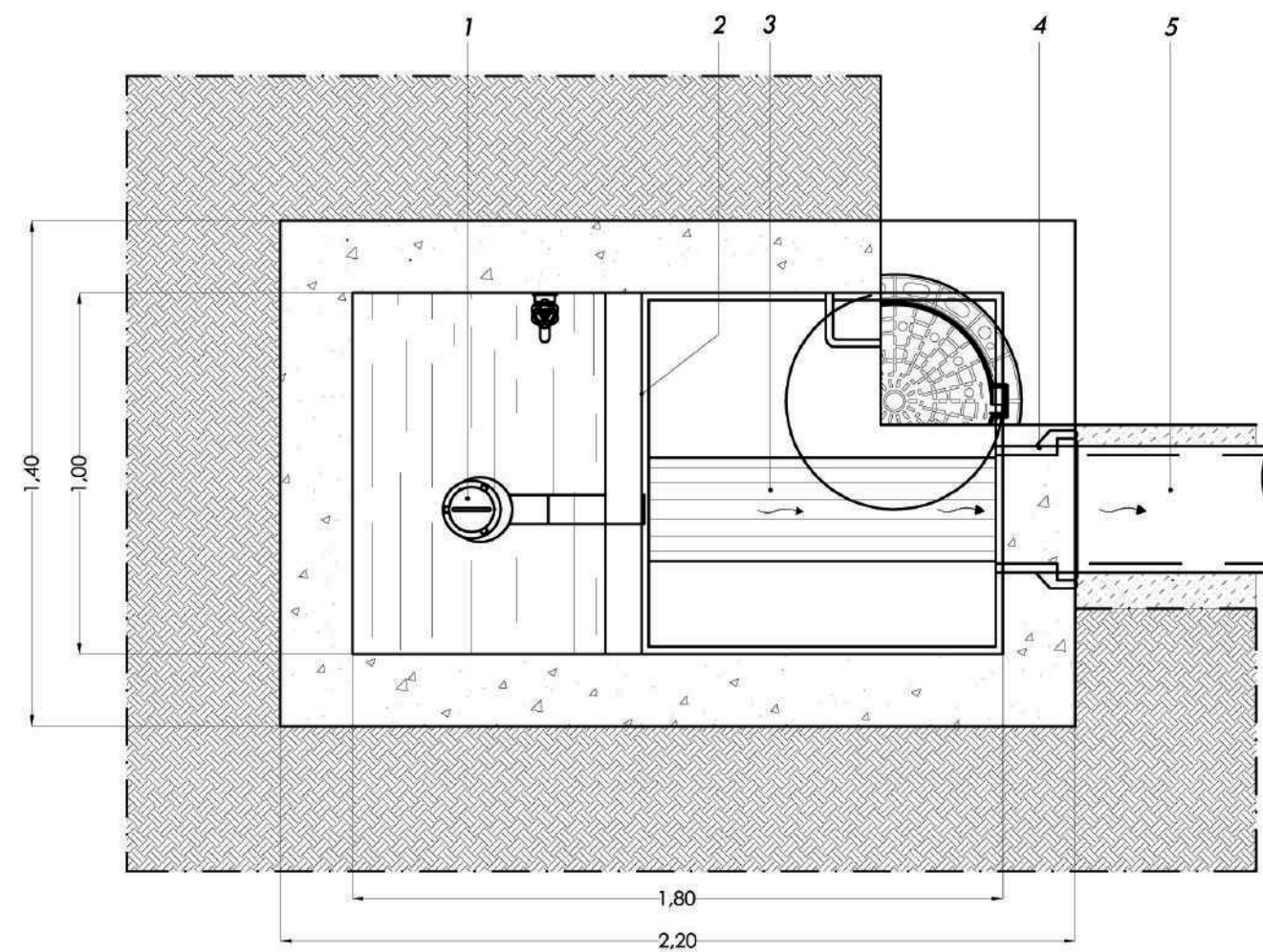


Schema sezione trasversale

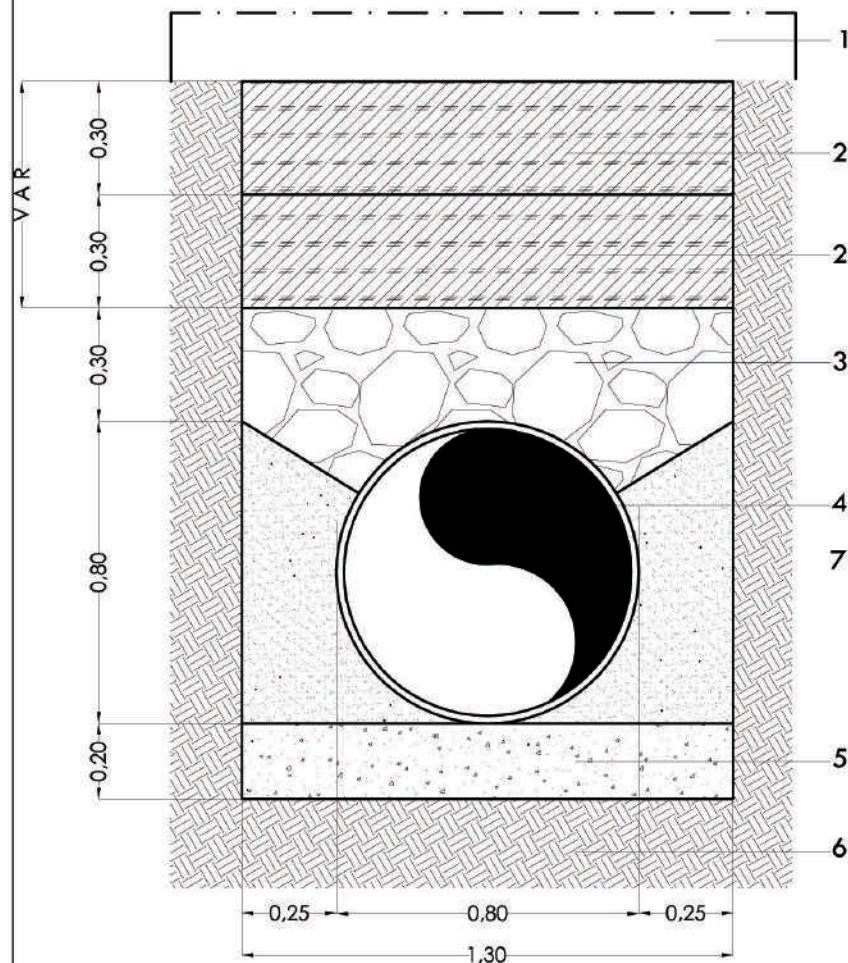


LEGENDA

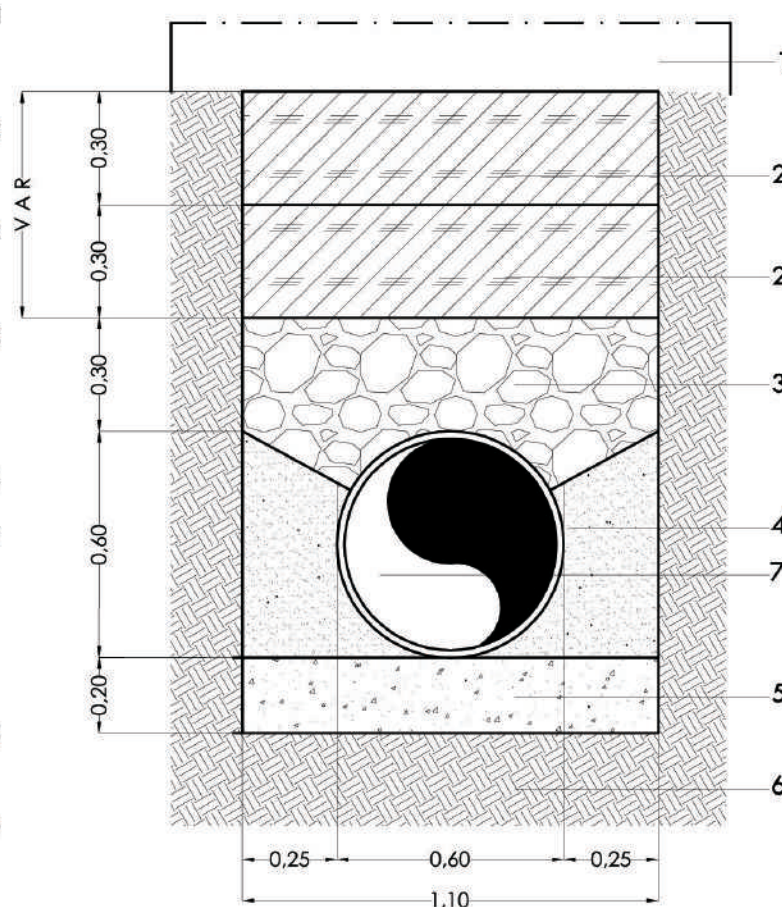
- 1 Sifone tipo Milano - DN 60
- 2 Rivestimento impermeabilizzante
- 3 Fondo fogna in gres
- 4 Giunto elastico
- 5 Tubo condotta fognaria
- 6 Sabbia vagliata
- 7 Rinterro con materiali provenienti dagli scavi
- 8 Fissaggi in acciaio \varnothing 10 ogni 12 cm
- 9 Chiusino in ghisa D400 - Luce \varnothing 600 mm
- 10 Gradino in acciaio rivestito in Polietilene
- 11 Manto d'usura
- 12 Binder
- 13 Soletta in CLS armato
- 14 Pozzetto in CLS
- 15 Fondazione stradale



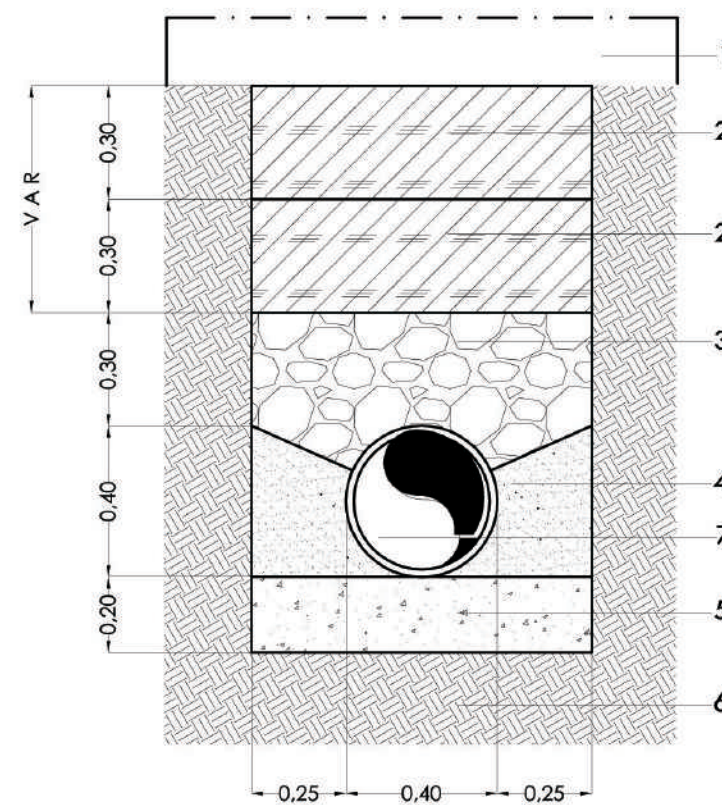
Tubazione Ø 800 mm.



Tubazione Ø 600 mm.



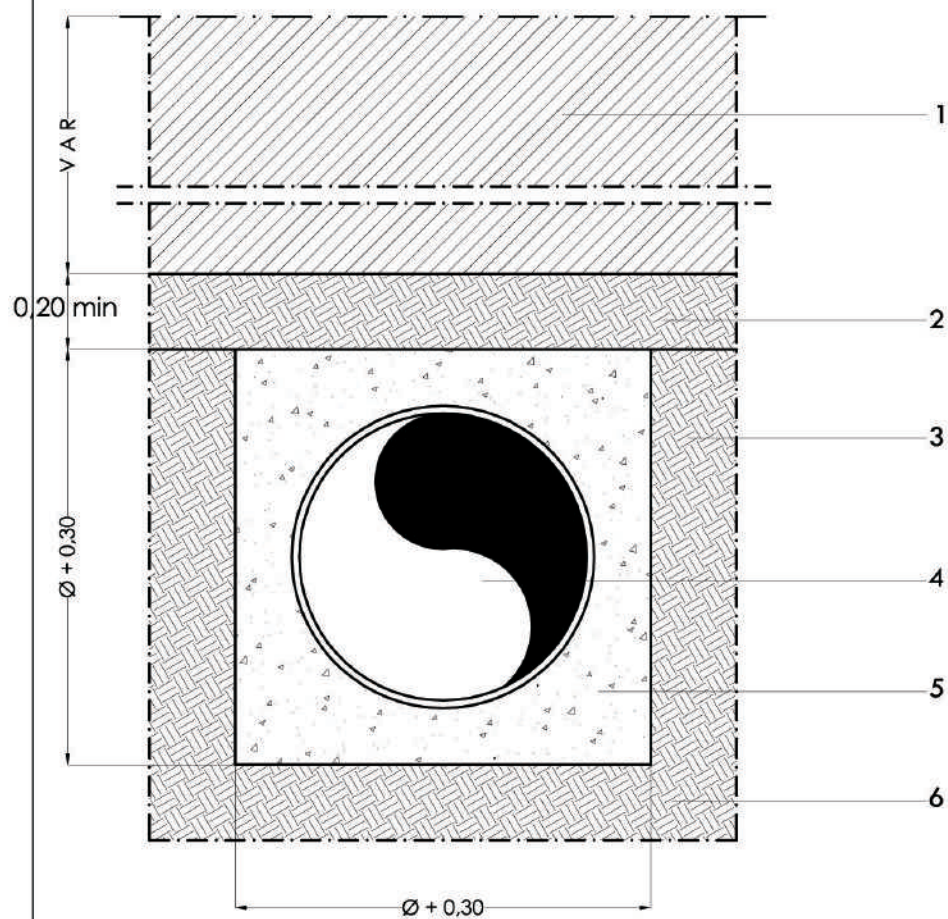
Tubazione Ø 400 mm.



LEGENDA

- 1 Sistemazione in superficie
- 2 Rinterro ordinario a strati di 30 cm compattati
- 3 Rinterro con materiale granulometricamente differenziato
- 4 Rinfianco con sabbia vagliata
- 5 CLS magro
- 6 Terreno in situ
- 7 Tubazione acque nere Ø vari

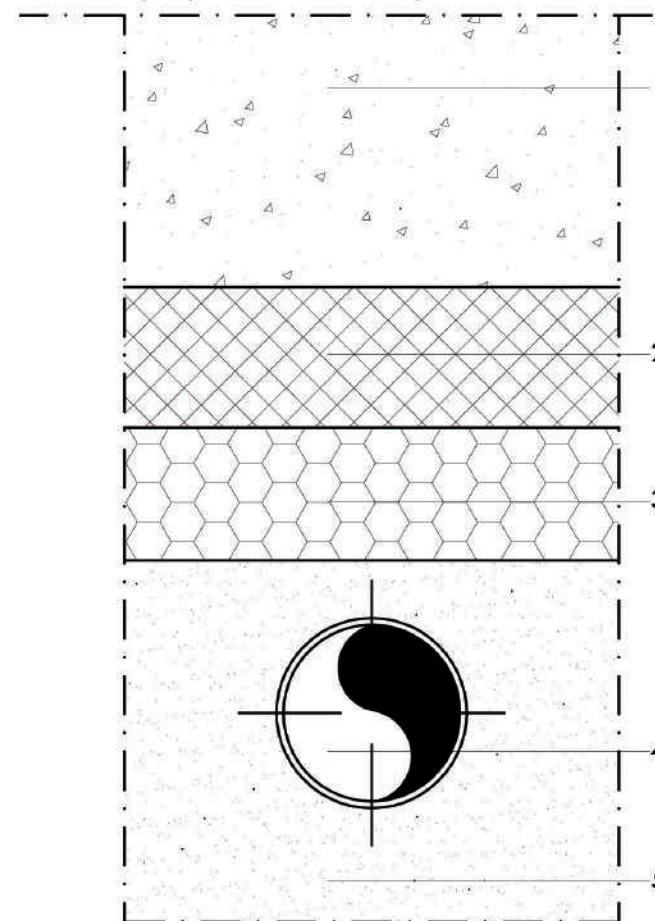
Soluzione tipo con protezione in CLS



LEGENDA

- 1 Sistemazione in superficie
- 2 Rinterro ordinario compattato min. 20 cm
- 3 Rinterro ordinario
- 4 Tubazione fognaria Ø var.
- 5 CLS magro
- 6 Terreno in situ
- 7 Tubazione acque nere Ø vari

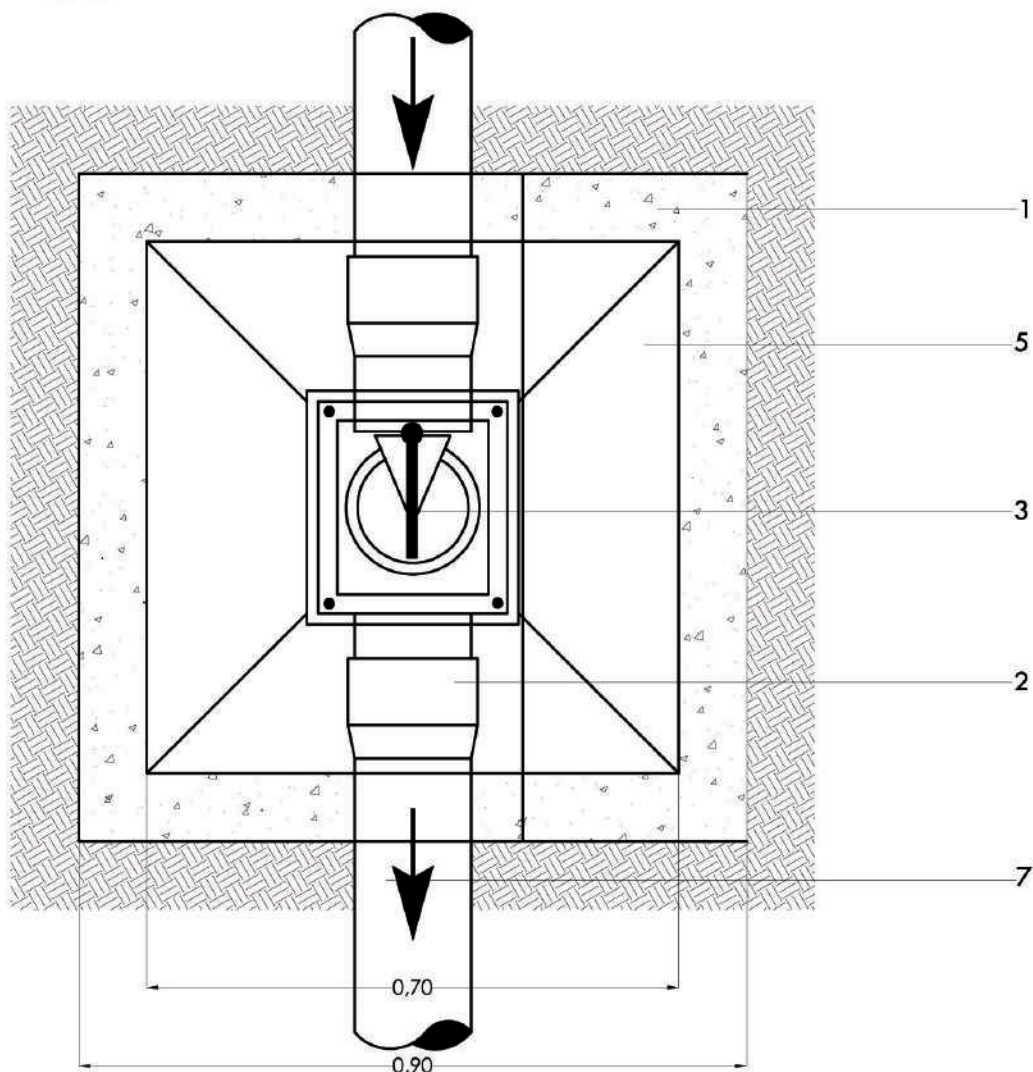
Soluzione tipo per tubazioni in prossimità della superficie



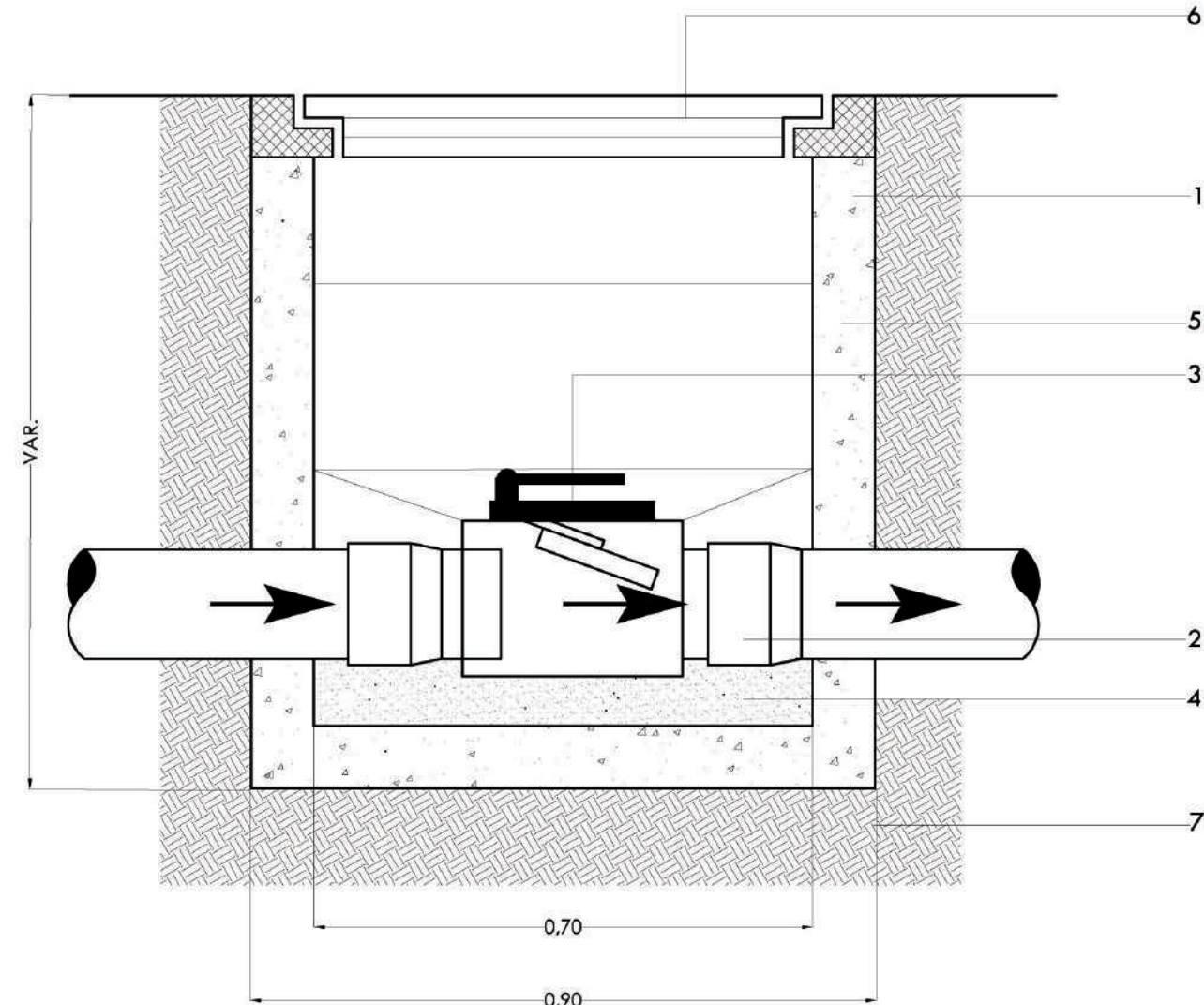
LEGENDA

- 1 Ghiaia o materiale da sottofondo
- 2 Soletta in calcestruzzo
- 3 Strato di materiale antigelo
- 4 Tubazione fecale
- 5 Materiale inerte

PIANTA



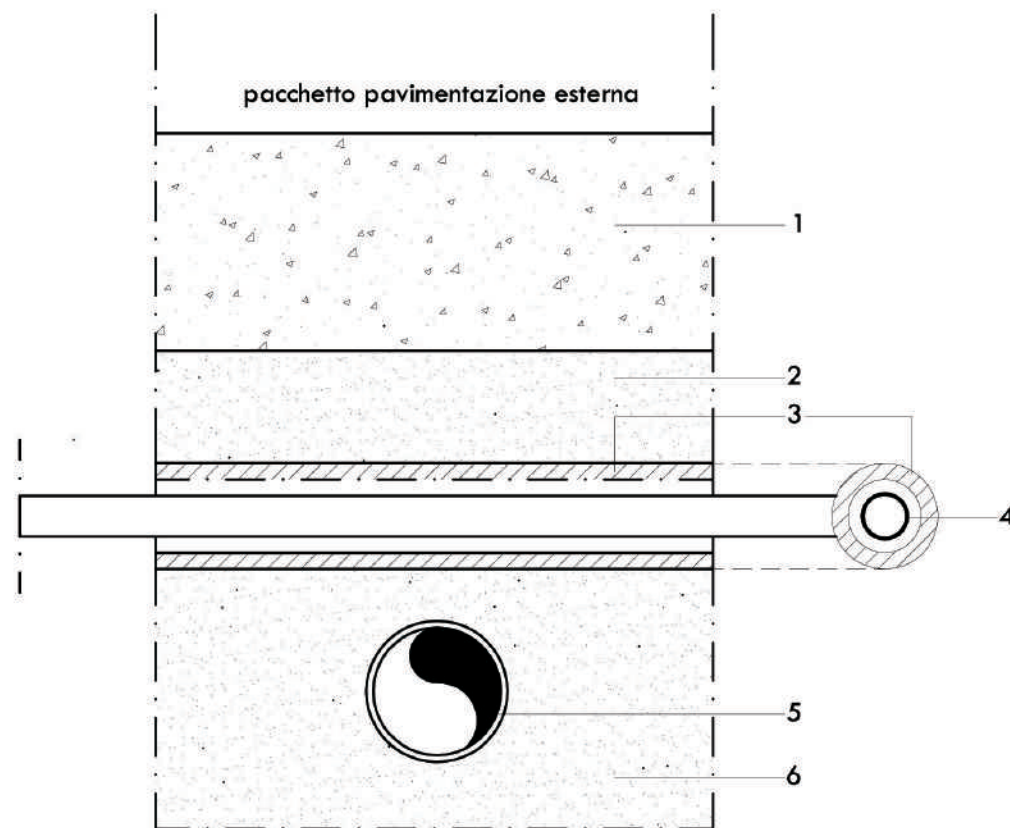
SEZIONE



LEGENDA

- 1 Pozzetto CLS prefabbr.
- 2 Condotta fognaria
- 3 Valvola anti riflusso
- 4 Sabbia vagliata
- 5 Tramoggia cls
- 6 Chiusino in ghisa
- 7 Terreno in situ

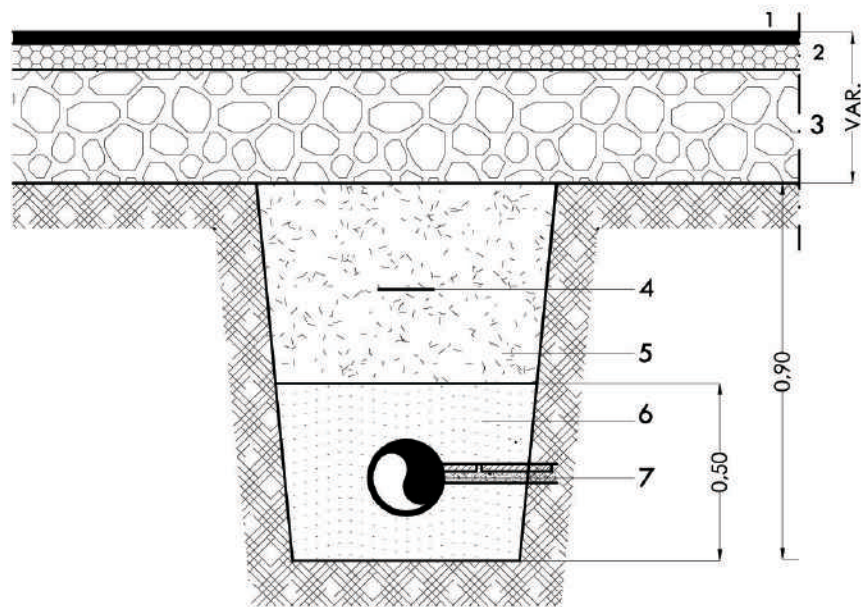
INTERSEZIONE TIPO CON TUBAZIONE IDRICA



LEGENDA

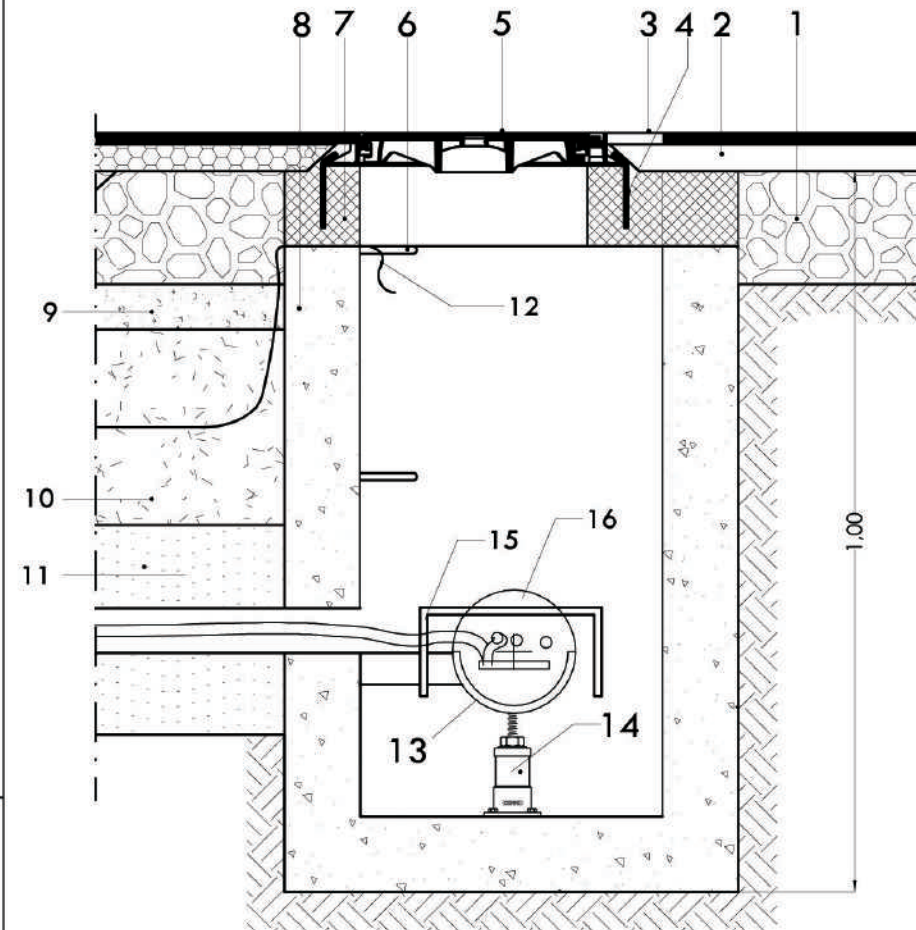
- 1 Ghiaia o materiale da sottofondo
- 2 Terreno compattato
- 3 Protezione con controtubo in PVC
- 4 Tubazione acquedotto
- 5 Tubazione fognaria
- 6 Materiale inerte

Sezione tipo cavidotti interrati 1 / 20

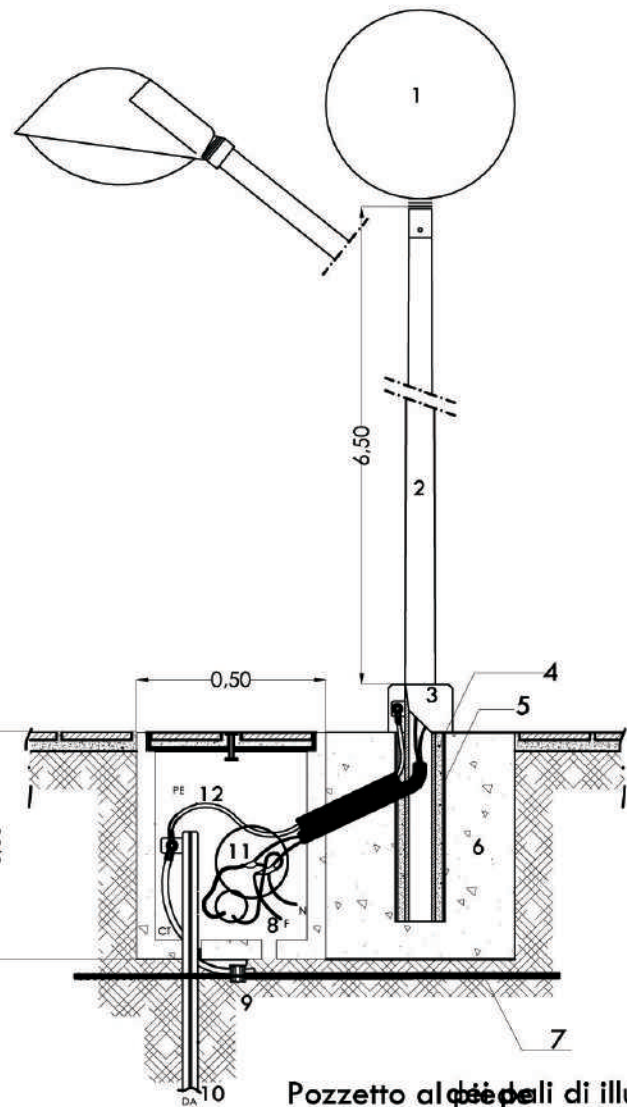


- LEGENDA**
- 1 Manto d'usura
 - 2 Binder
 - 3 Fondazione stradale
 - 4 Nastro di segnalazione
 - 5 Rinterro con materiali provenienti dagli scavi
 - 6 Sabbia vagliata
 - 7 Cavidotto in PVC

Pozzetto di derivazione per allacci singoli 1 / 10



- LEGENDA**
- 1 Fondazione stradale
 - 2 Binder
 - 3 Manto d'usura
 - 4 Fissaggi acciaio Ø 10/12 cm
 - 5 Chiusino in ghisa Ø 600 mm
 - 6 Gradino acc. rivest. in Polietilene
 - 7 Soletta in CLS armato
 - 8 Pozzetto in CLS prefabbricato
 - 9 Conglomerato cementizio
 - 10 Rinterro
 - 11 Sabbia vagliata
 - 12 Nastro di segnalazione SAFER
 - 13 Supporto per cavidotto
 - 14 Supporto per morsettiera
 - 15 Morsettiera
 - 16 Cavidotto passante

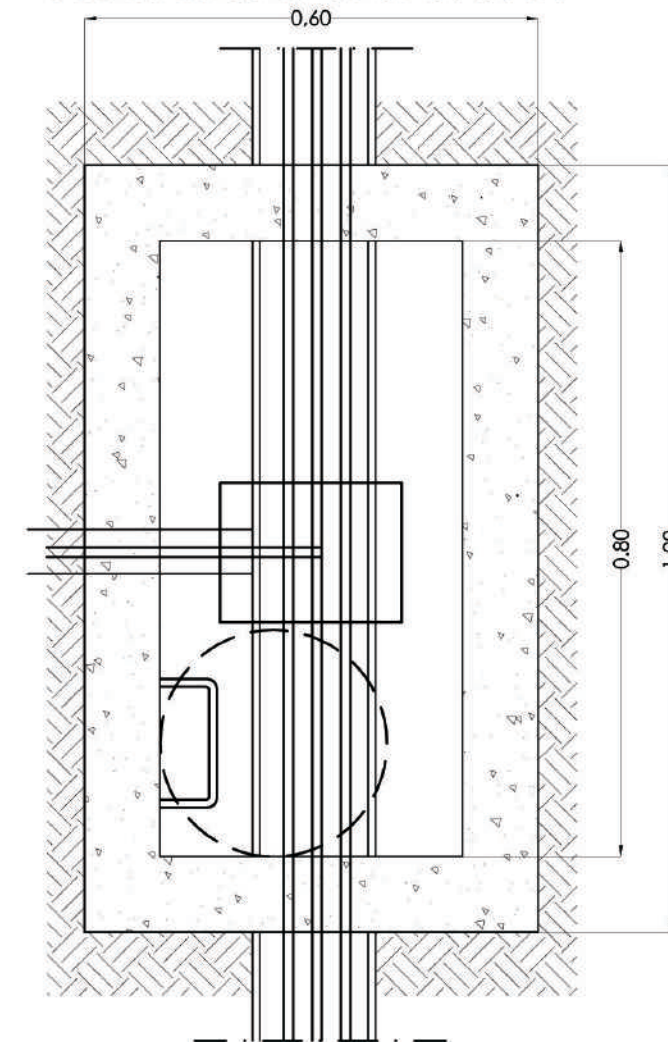


- LEGENDA**
- 1 Armatura in doppio isolamento
 - 2 Palo in acciaio
 - 3 Collare in calcestruzzo
 - 4 Riempimento con sabbia costipata
 - 5 Tubo in PVC
 - 6 Basamento di fondazione in calcestruzzo
 - 7 Corda nuda in rame 1G35
 - 8 Foro di drenaggio
 - 9 Morsetto a compressione
 - 10 Picchetto in acciaio zincato
 - 11 Cavo unipolare con guaina tipo FG7R
 - 12 Cavo unipolare tipo N07V-K
 - 13 Pozzetto cls prefabbricato

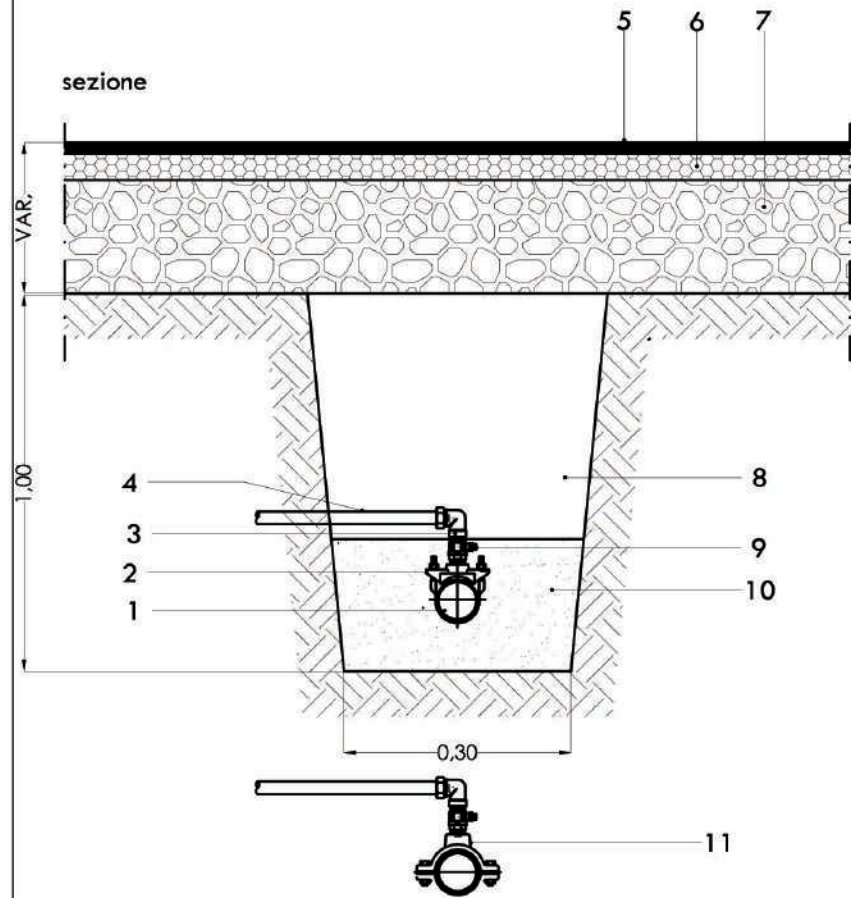
A - Particolare derivazione



Pozzetto al piede del palo di illuminazione 1 / 20

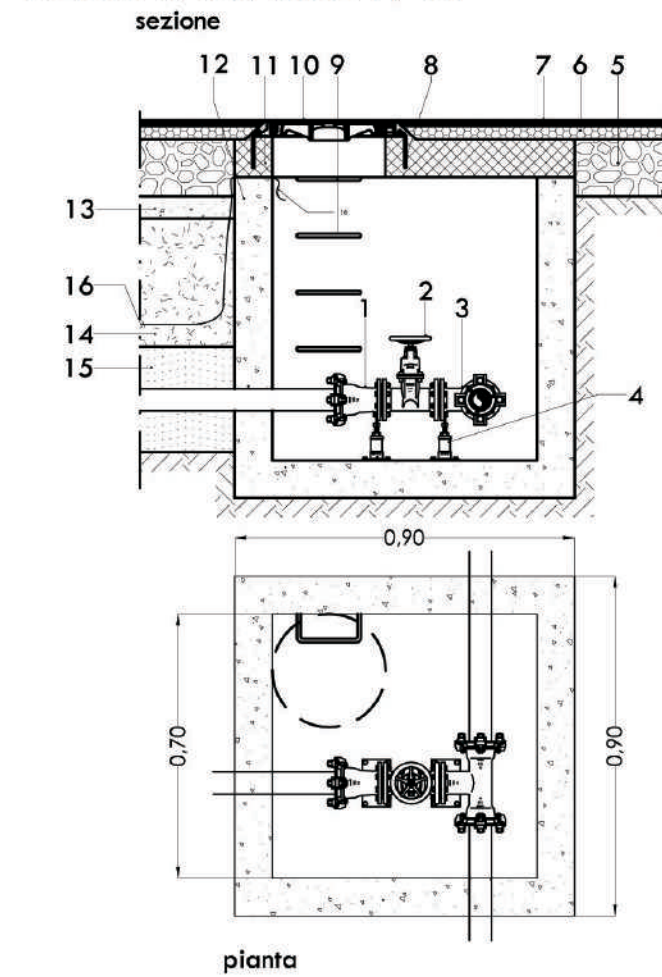


Allaccio all'acquedotto 1 / 20



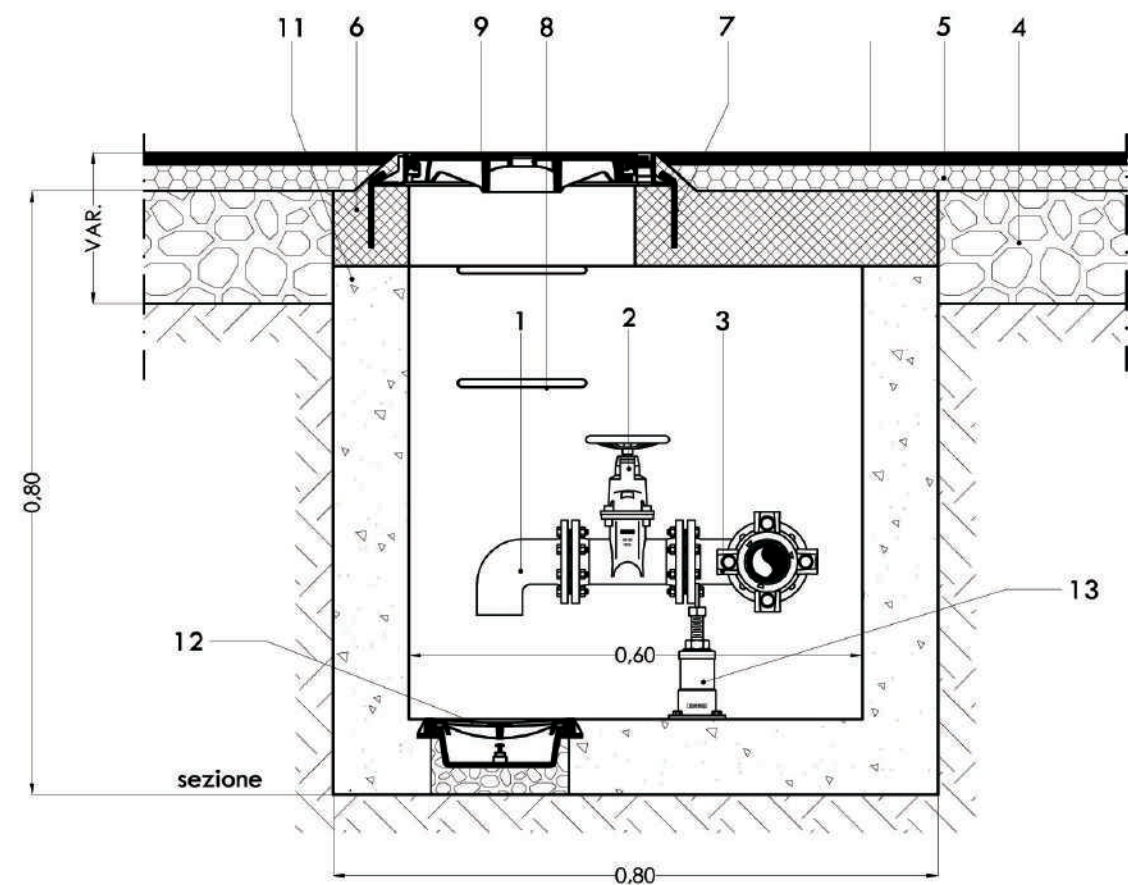
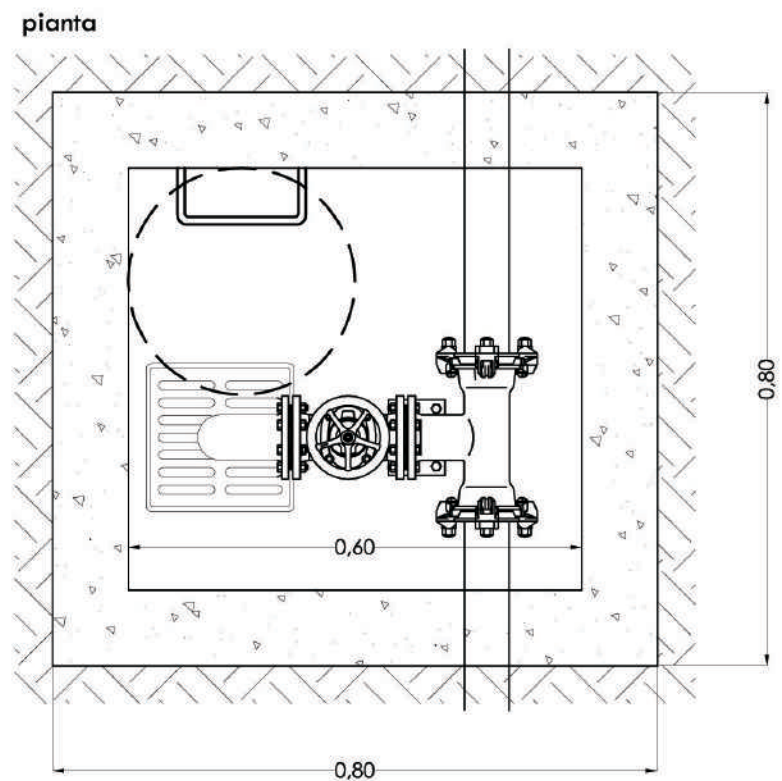
- LEGENDA**
- 1 Tubo in ghisa DN 150
 - 2 Collare di presa staffa Inox
 - 3 Gomito per PE Multistrato filettato F - 32 mm x 1"
 - 4 Tubo Polietilene Multistrato mm
 - 5 Manto d'usura
 - 6 Binder
 - 7 Fondazione stradale
 - 8 Rinterro con materiali provenienti dagli scavi
 - 9 Valvola a sfera piombabile
 - 10 Sabbia vagliata
- In alternativa
- 11 Collare di presa a due gusci

Pozzetto di derivazione 1 / 20



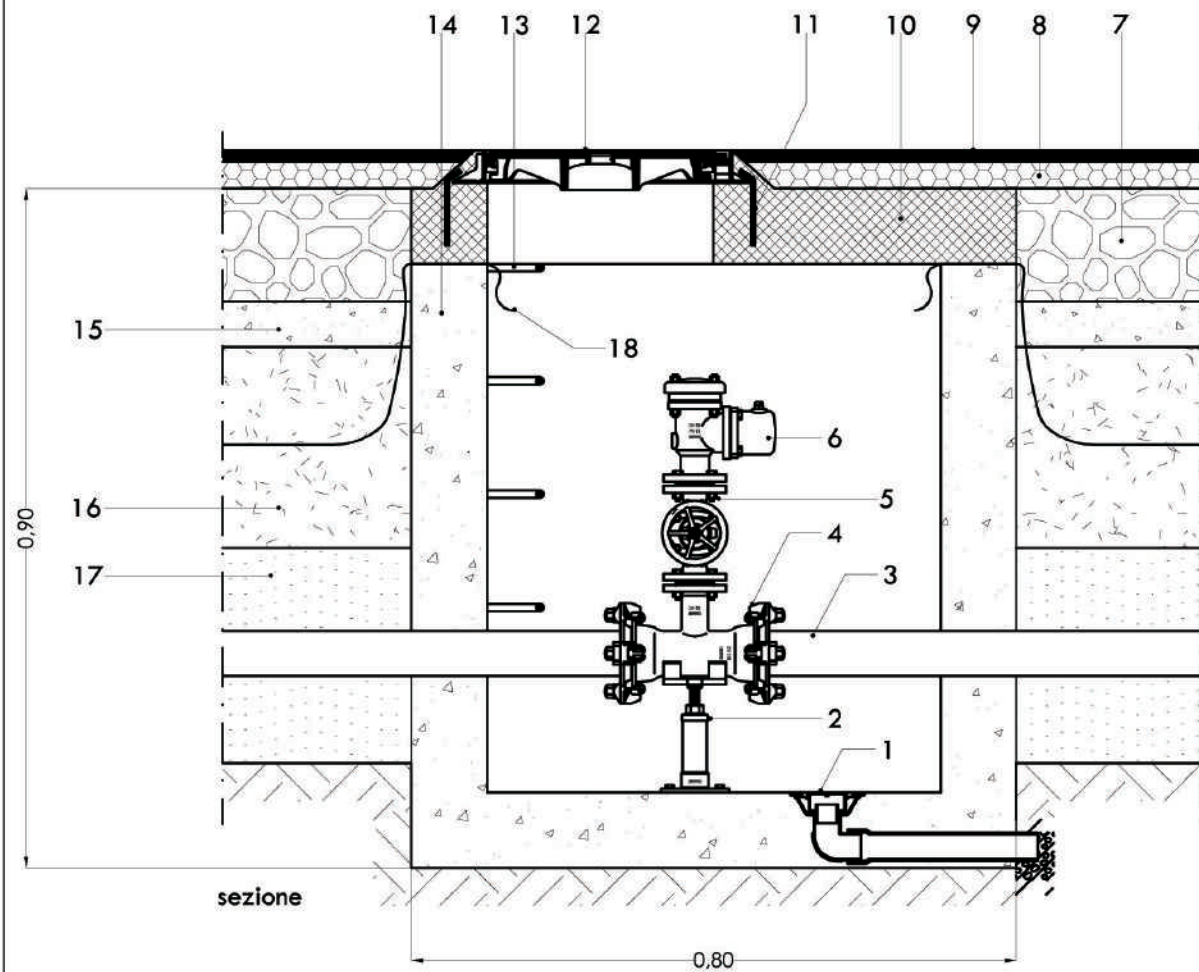
- LEGENDA**
- 1 Tazza DN 100
 - 2 Saracinesca a cuneo gommato - DN 100
 - 3 Tes BFB - DN 100
 - 4 Supporto per flange
 - 5 Fondazione stradale
 - 6 Binder
 - 7 Manto d'usura
 - 8 Fissaggi in acciaio Ø 10 ogni 12 cm
 - 9 Gradino in acciaio rivestito in Polietilene
 - 10 Chiusino in ghisa D400 - int. 600 mm
 - 11 Soletta in CLS armato
 - 12 Pozzetto in CLS prefabbricato
 - 13 Conglomerato cementizio
 - 14 Rinterro con materiali provenienti dagli scavi
 - 15 Sabbia vagliata
 - 16 Nastro di segnalazione SAFER

Pozzetto di scarico 1 / 10



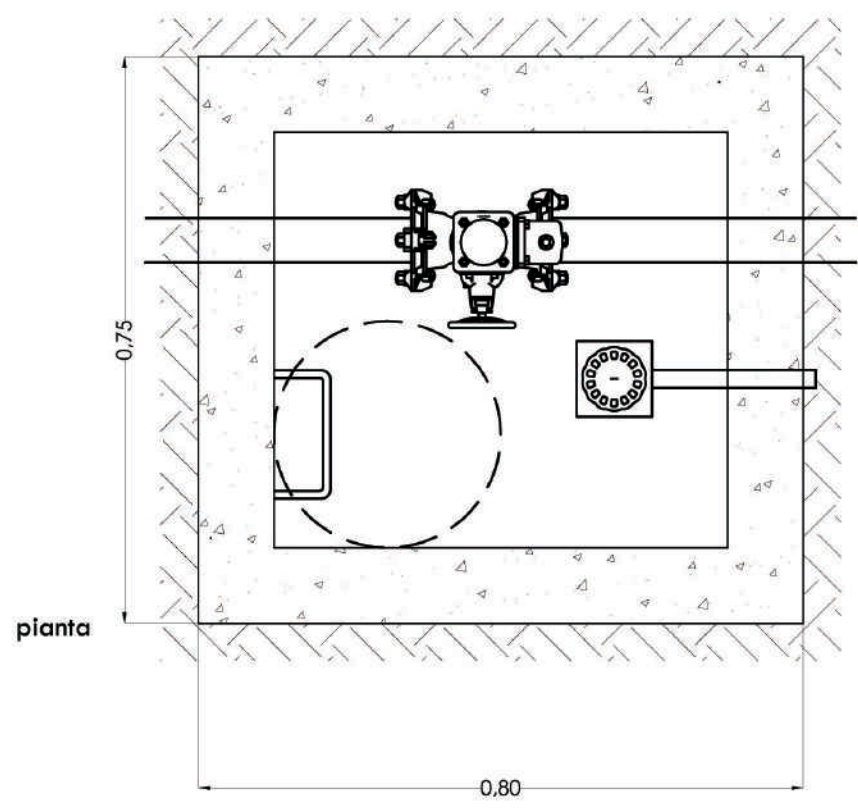
- LEGENDA**
- 1 Curva DN 100
 - 2 Saracinesca a cuneo gommato - DN 100
 - 3 Tes BFB - DN 100
 - 4 Fondazione stradale
 - 5 Binder
 - 6 Manto d'usura
 - 7 Fissaggi in acciaio Ø 10 ogni 12 cm
 - 8 Gradino in acciaio rivestito in Polietilene
 - 9 Chiusino in ghisa D400 - int. 600 mm
 - 10 Soletta in CLS armato
 - 11 Pozzetto in CLS
 - 12 Griglia sifonata
 - 13 Supporto per flange

Pozzetto di sfiato

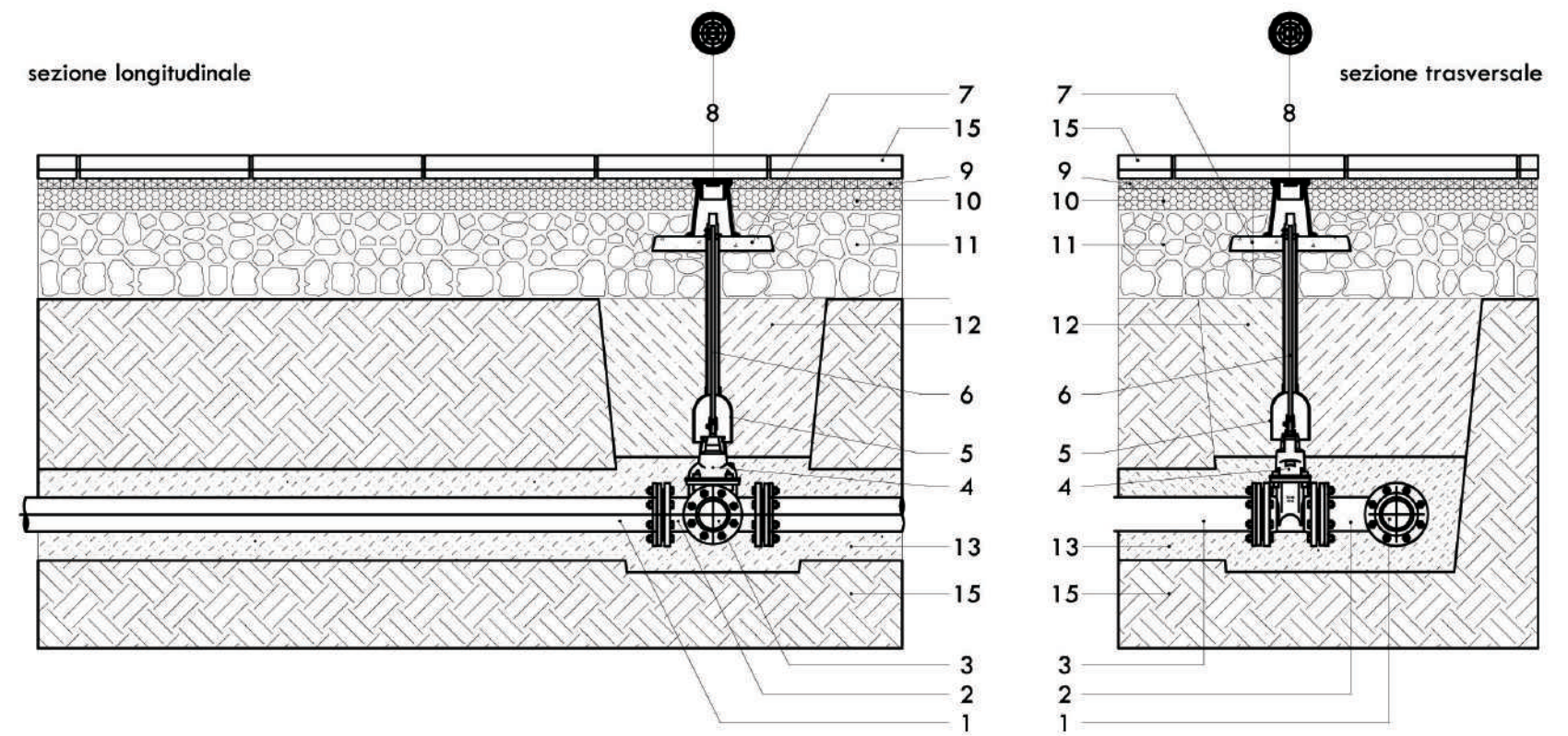


- LEGENDA
- 1 Chiusino tipo Ticino
 - 2 Supporto per Tes
 - 3 Tubo Ø 100
 - 4 Tes BFB - DN 100
 - 5 Saracinesca a cuneo gommato - DN 50
 - 6 Sfiato a doppio galleggiante
 - 7 Fondazione stradale
 - 8 Binder
 - 9 Manto d'usura
 - 10 Soletta in CLS armato
 - 11 Fissaggi in acciaio Ø 10 ogni 12 cm
 - 12 Chiusino in ghisa D400 - int. 600 mm
 - 13 Gradino in acciaio rivestito in Polietilene
 - 14 Pozzetto in CLS prefabbricato
 - 15 Conglomerato cementizio
 - 16 Rinterro con materiali provenienti dagli scavi
 - 17 Sabbia vagliata
 - 18 Nastro di segnalazione Safer

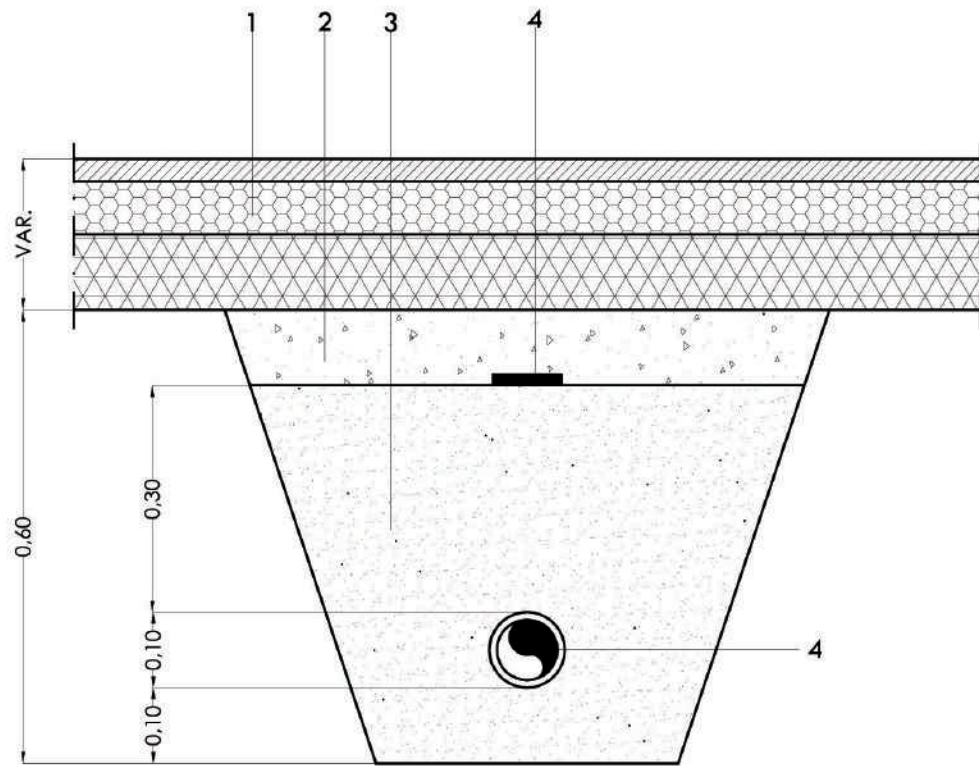
- LEGENDA
- 1 Tubo in ghisa condotta adduttrice
 - 2 Tes di derivazione a flange
 - 3 Tubo in ghisa condotta derivata DN100
 - 4 Saracinesca a cuneo gommato
 - 5 Tubo riparatore fi 40 con campana in PVC
 - 6 Asta di manovra
 - 7 Piastra in calcestruzzo 40x10 cm
 - 8 Chiusino in ghisa D400 - fi 90 x h 200
 - 9 Manto d'usura
 - 10 Binder
 - 11 Fondazione stradale
 - 12 Rinterro con materiali provenienti dagli scavi
 - 13 Sabbia vagliata
 - 14 Cordonata marciapiede
 - 15 Terreno
 - 16 Cunetta alla francese
 - 17 Pavimentazione marciapiede
 - 18 Recinzione



Derivazione da condotta adduttrice con saracinesca d'intercettazione sottosuolo



Condotta interratta sotto sede stradale - sezione tipo



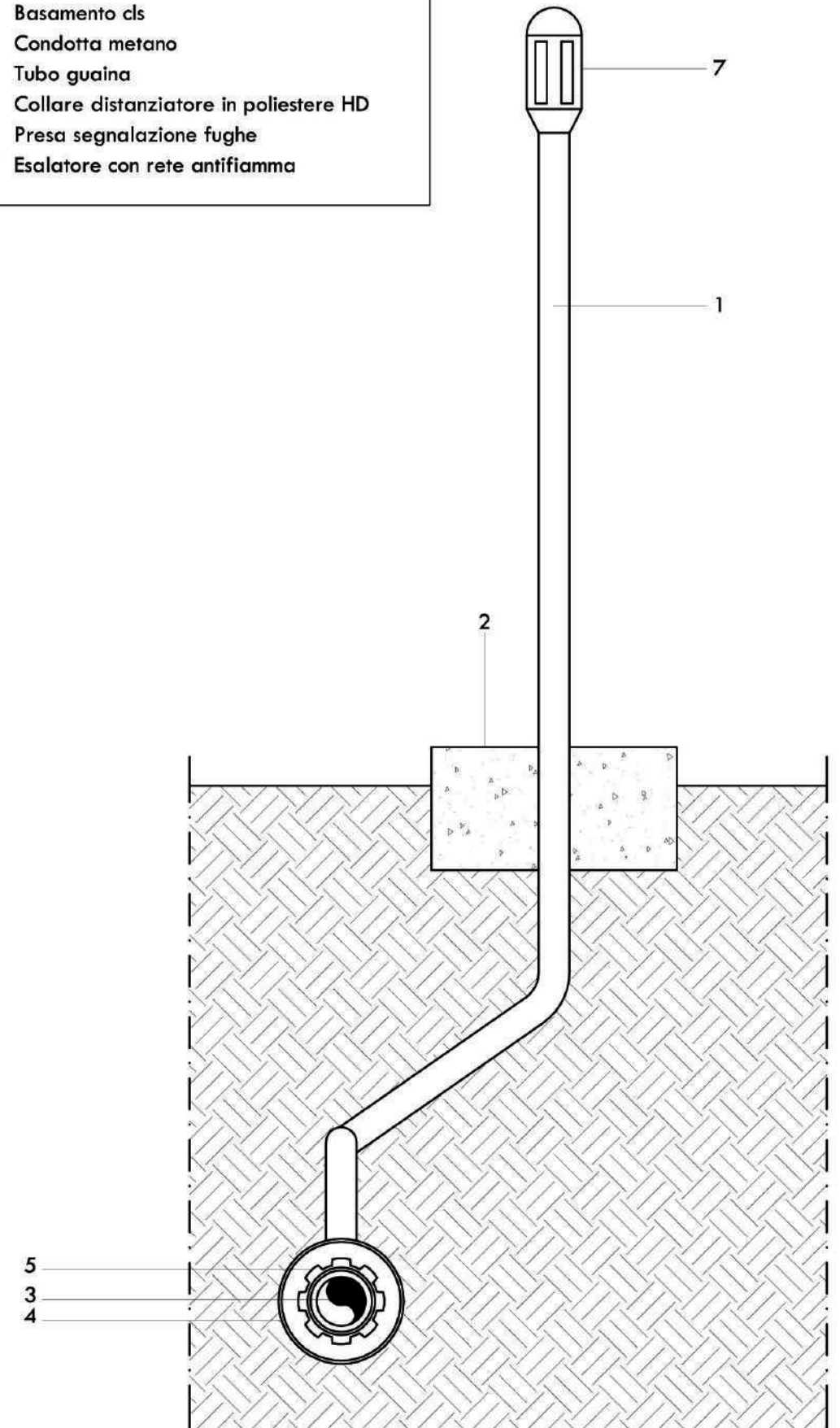
LEGENDA

- 1 Pavimentazione stradale
- 2 Sabbia e/o misto
- 3 Sabbia
- 4 Nastro segnalatore gas
- 5 Condotta gas polietilene HD

Sfiato condotta bmetano

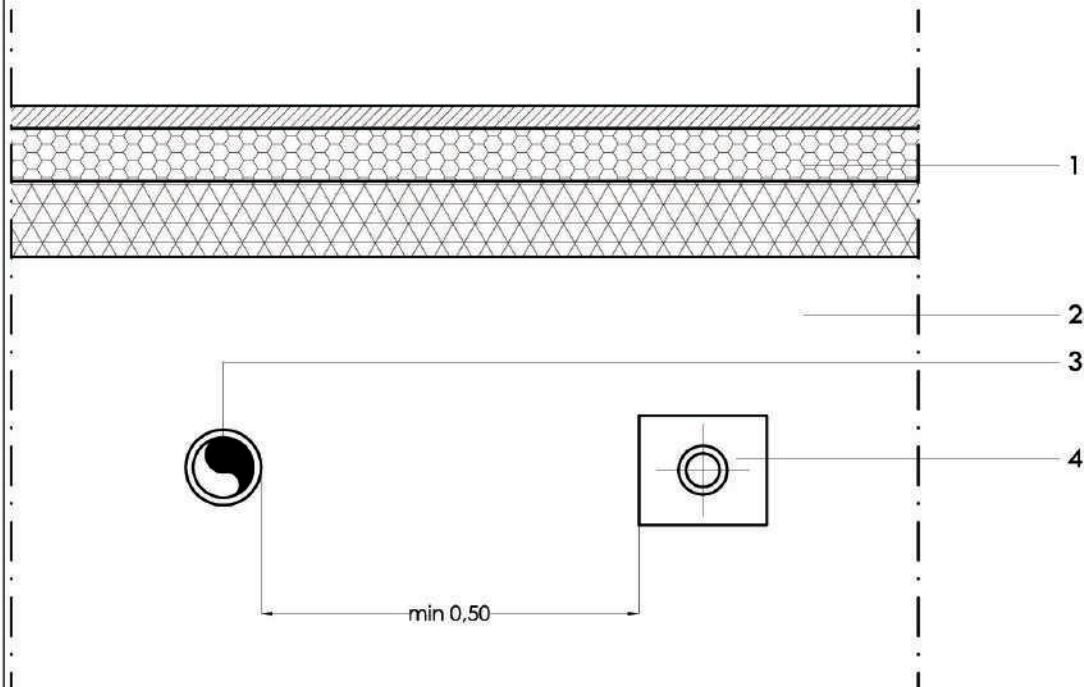
LEGENDA

- 1 Tubo in acciaio rivestito DN50
- 2 Basamento cls
- 3 Condotta metano
- 4 Tubo guaina
- 5 Collare distanziatore in poliestere HD
- 6 Presa segnalazione fughe
- 7 Esalatore con rete antifiamma

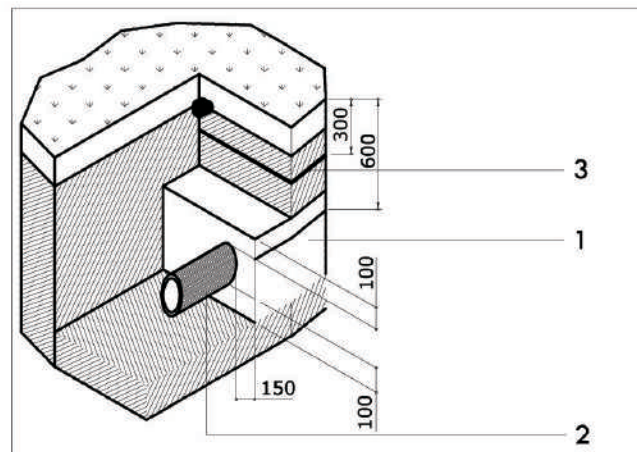


LEGENDA

- 1 Pavimentazione stradale
- 2 Terreno in situ
- 3 Tubazione gas
- 4 Cunicoli e/o camerette altri servizi in rete



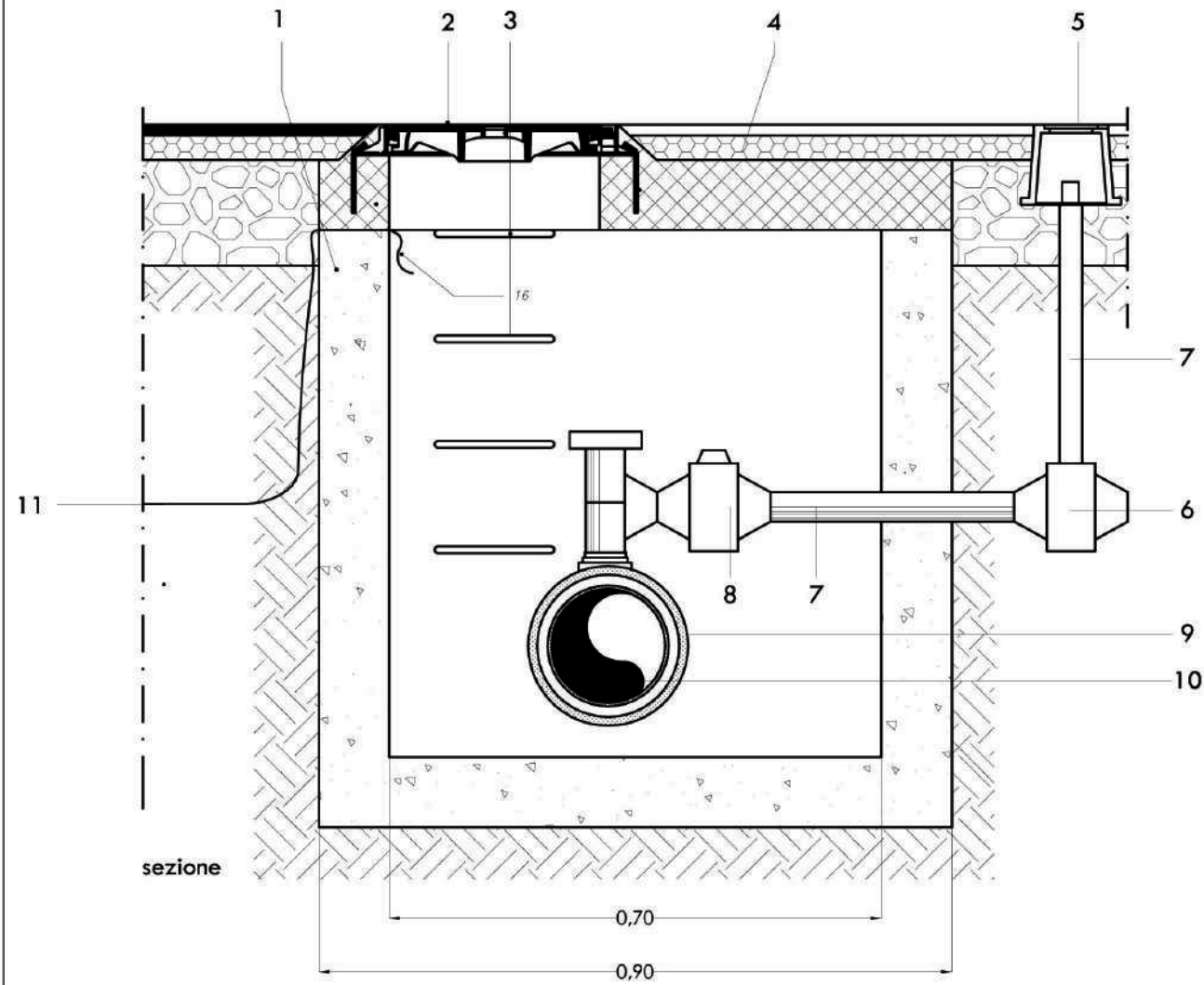
PARTICOLARE 1 / 20 TUBAZIONE GAS METANO IN P.E.
PER POSA INTERRATA
in osservanza alla norma UNI 7129 PUNTO 2.3.4.



LEGENDA

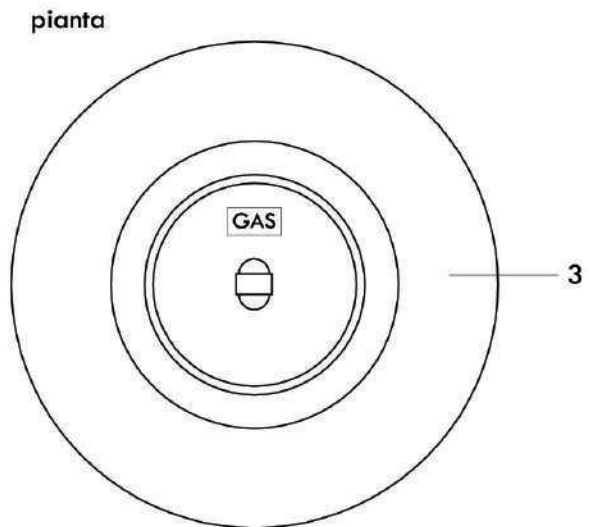
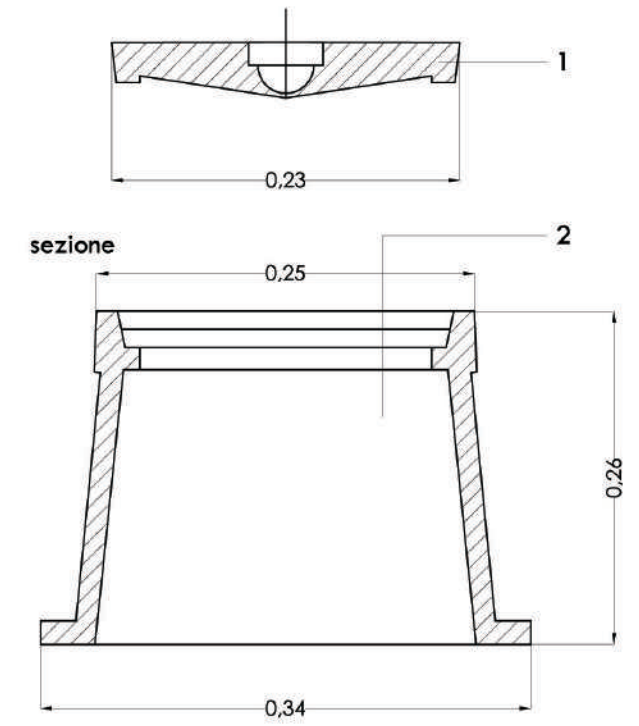
- 1 Sabbia
- 2 Tubi gas metano in P.E. HD a Norma UNI iso 4437 - giunzioni a Norma UNI 9736
- 3 Nastro di segnalazione tubi interrati

Pozzetto di derivazione



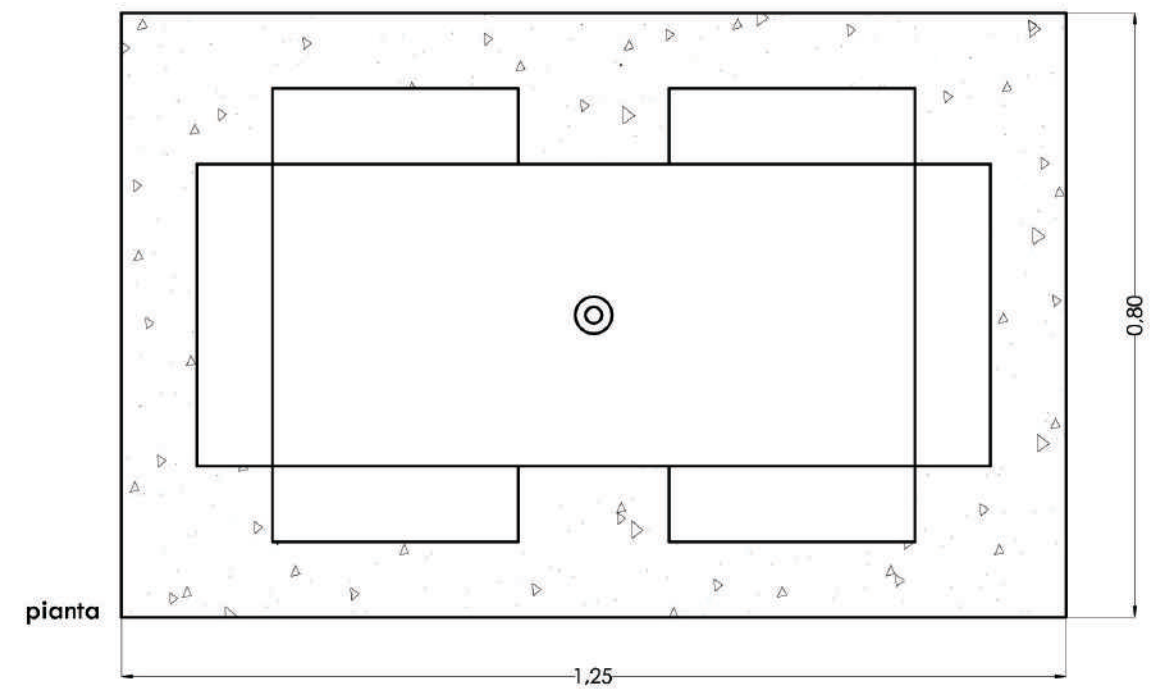
LEGENDA	
1	Pozzetto cls prefabbricato
2	Chiusino in ghisa
3	Gradino in acciaio rivestito in Polietilene
4	Pacchetto pav. stradale
5	Chiusino tronco conico in ghisa
6	Apparecchio d'angolo
7	Tubazione in P.E. HD con rivest. protettivo
8	Apparecchio di derivazione
9	Protezione tubazione adduttrice pubblica
10	Tubazione adduttrice pubblica
11	Nastro di segnalazione SAFER

Pozzetto tronco conico part. 1 / 5

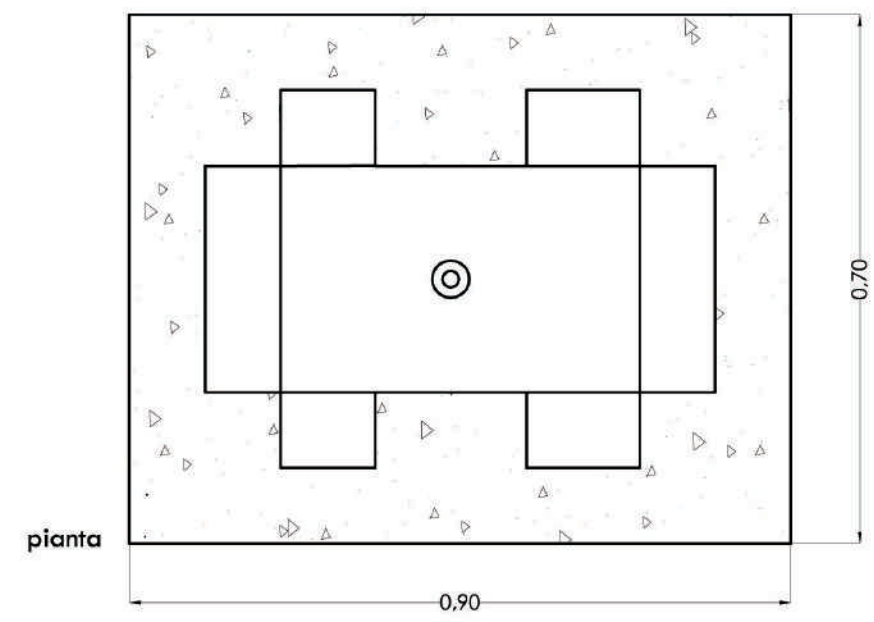


LEGENDA	
1	Coperchio pozzetto
2	Pozzetto in ghisa grigia

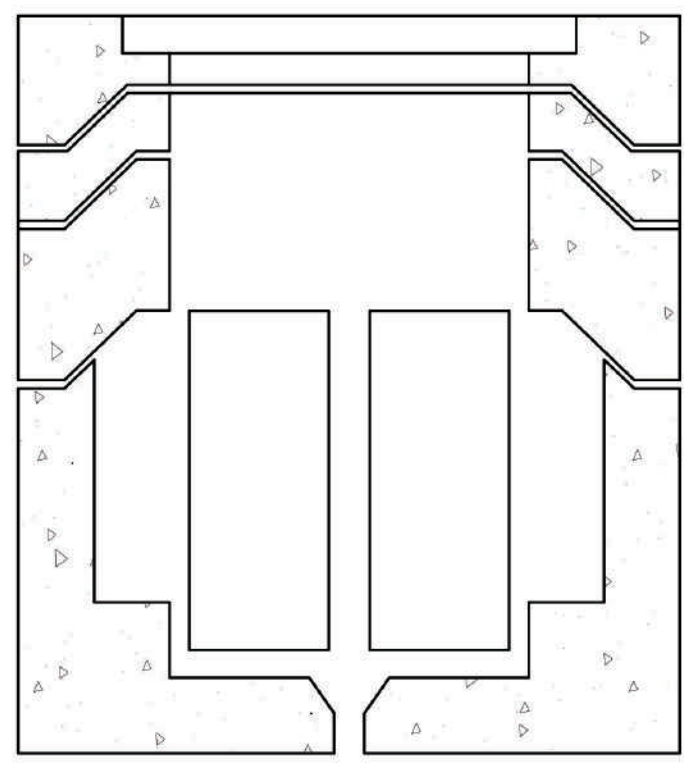
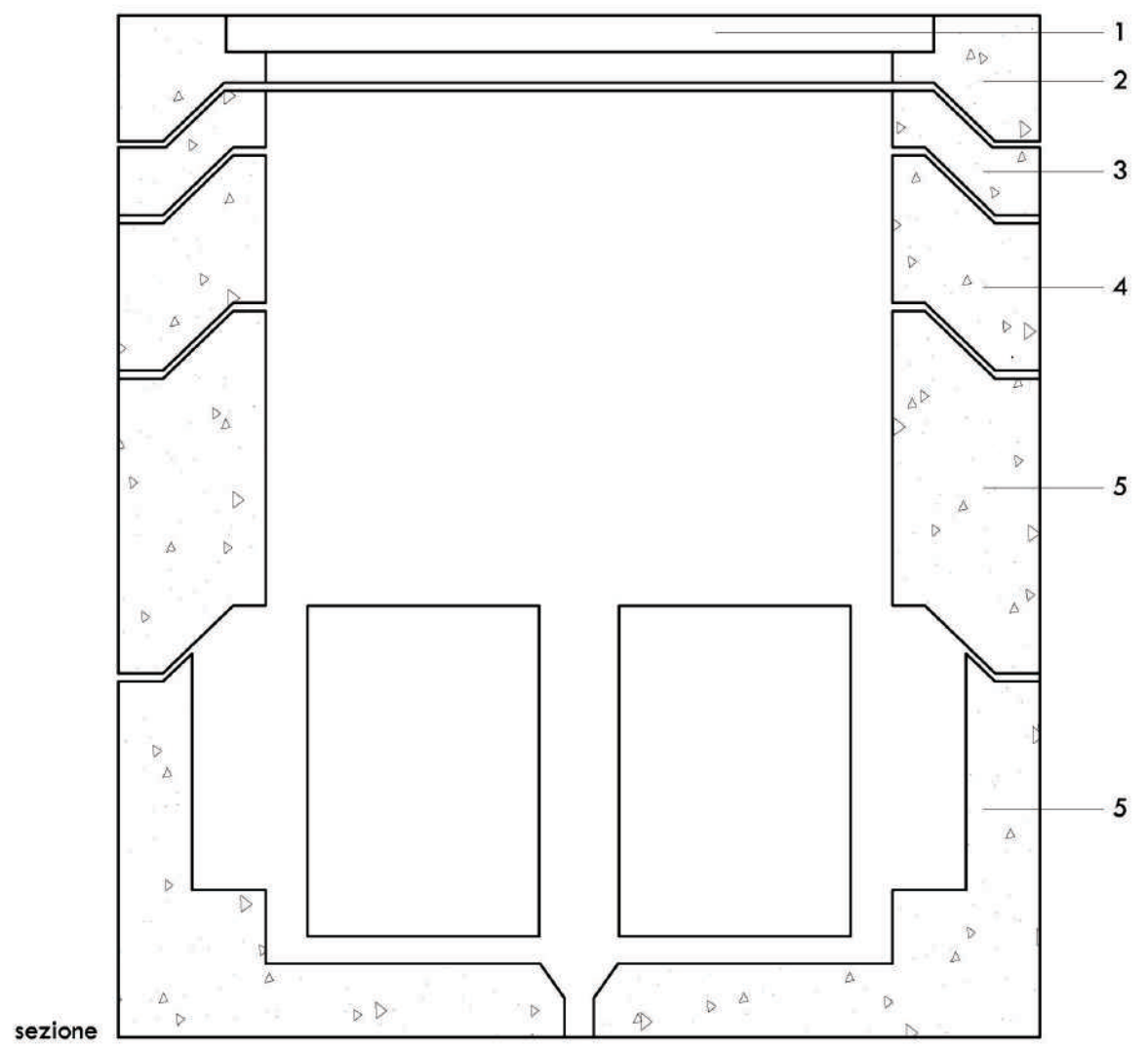
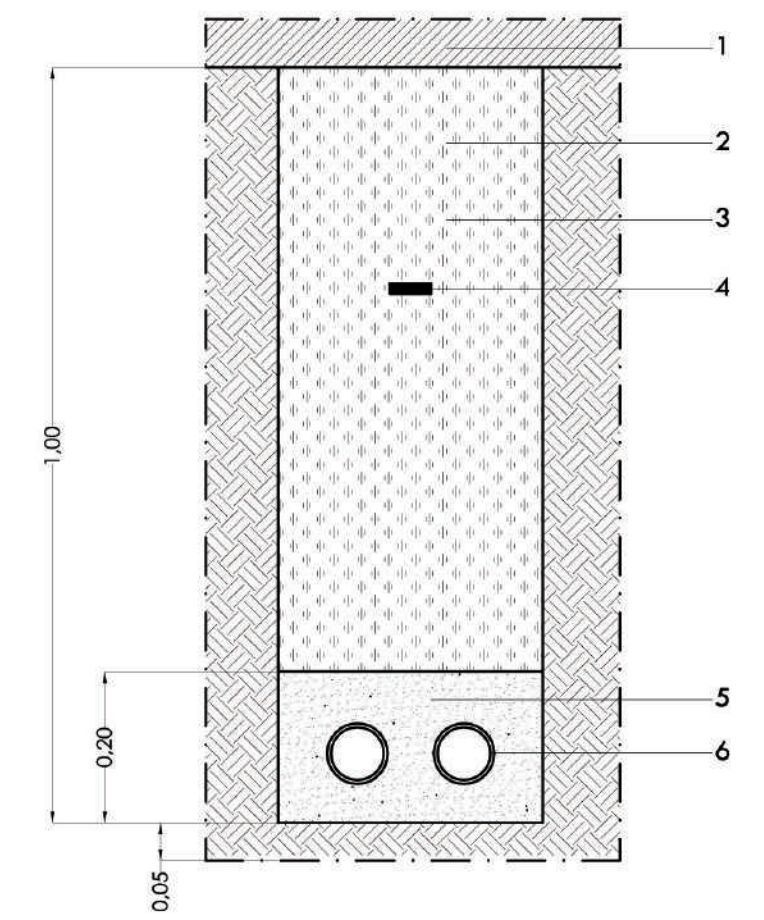
Pozzetto tipo rete telefonica e dati cm 125 x 80



Pozzetto tipo rete telefonica e dati cm 90 x 70



Sezione tipo posa in opera cavi



LEGENDA

1	Chiusino in ghisa
2	Anello chiusino
3	Sopralzo 10 cm
4	Sopralzo 20 cm
5	Sopralzo 40 cm
6	Anello di base

LEGENDA

1	Pavimentazione stradale
2	Terreno in situ
3	Rinterro
4	Nastro segnalatore
5	Sabbia vagliata
6	Tubazioni cavi

sezione