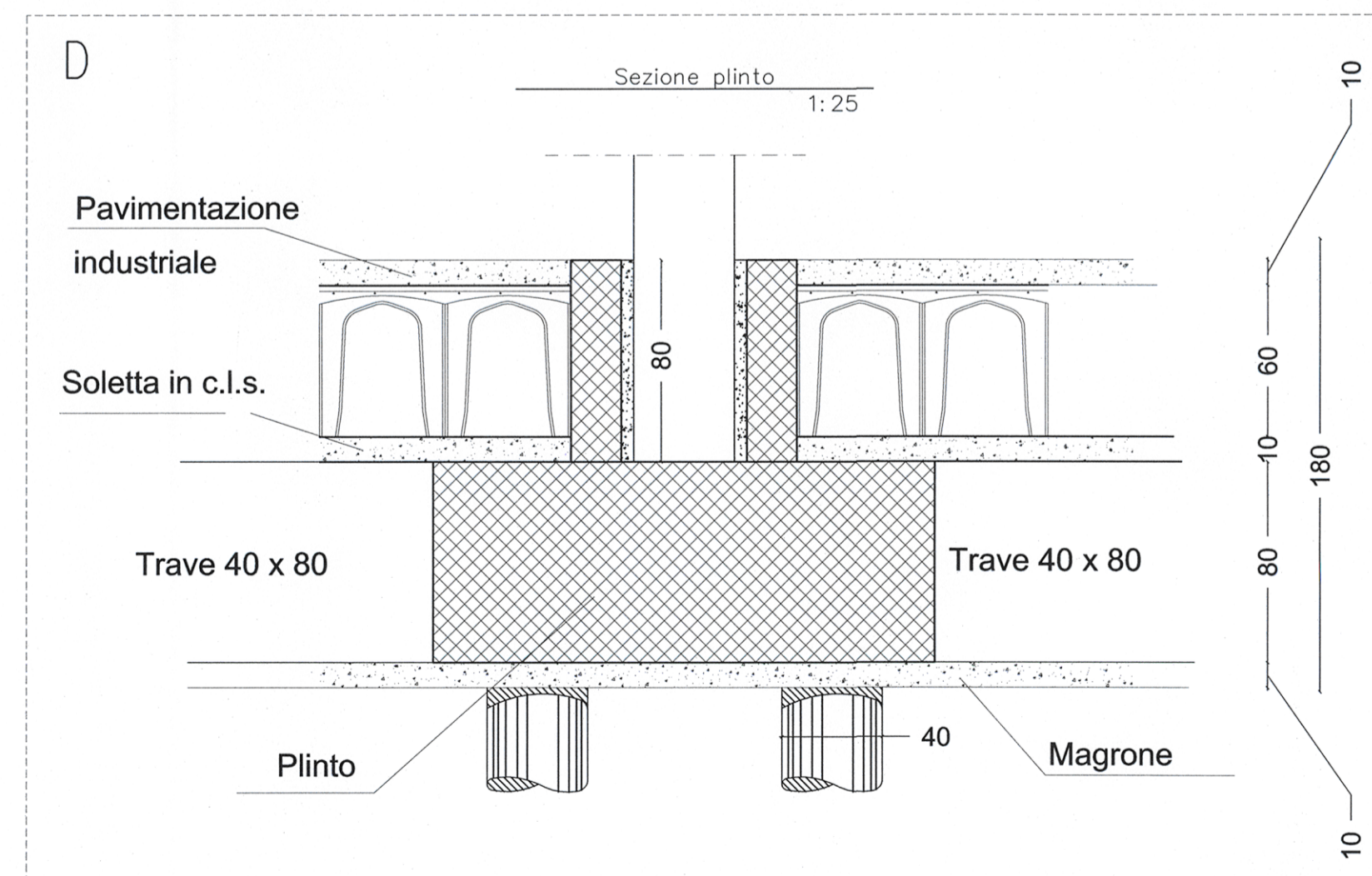
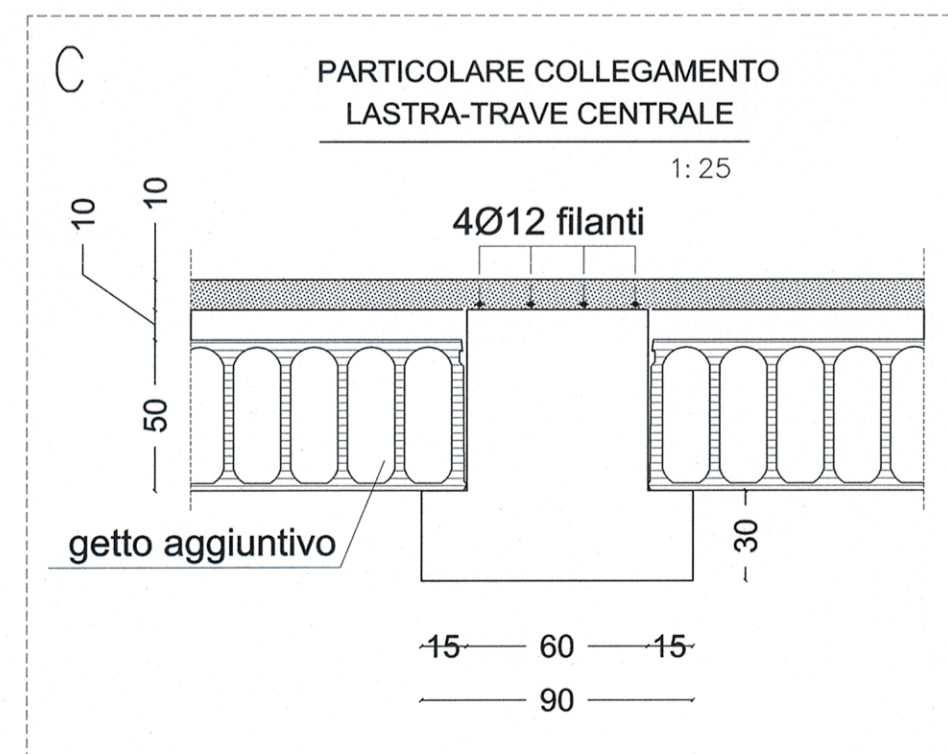
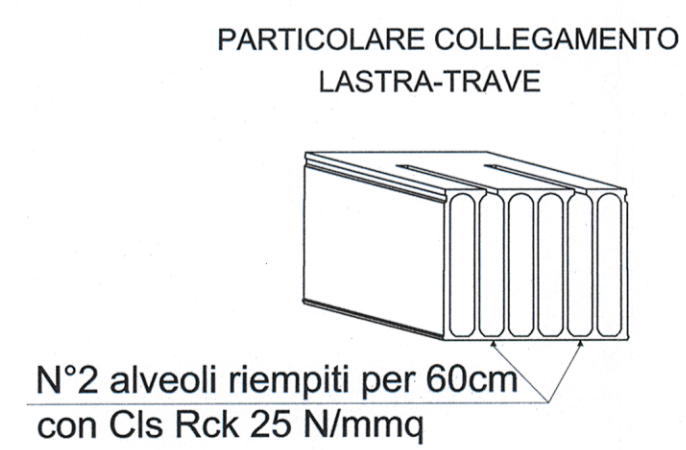
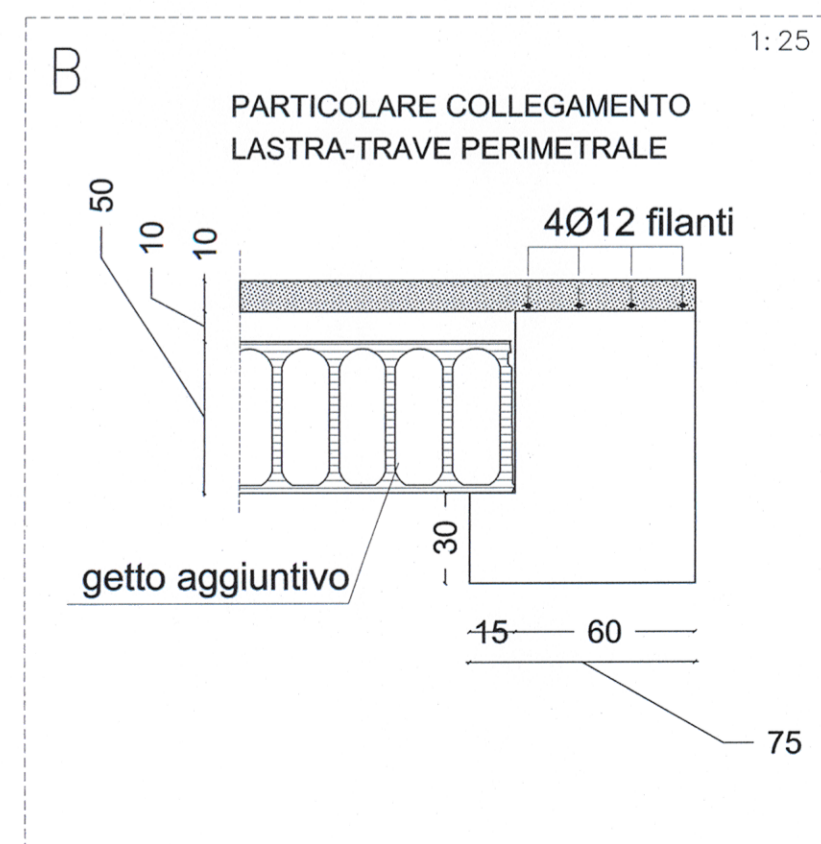
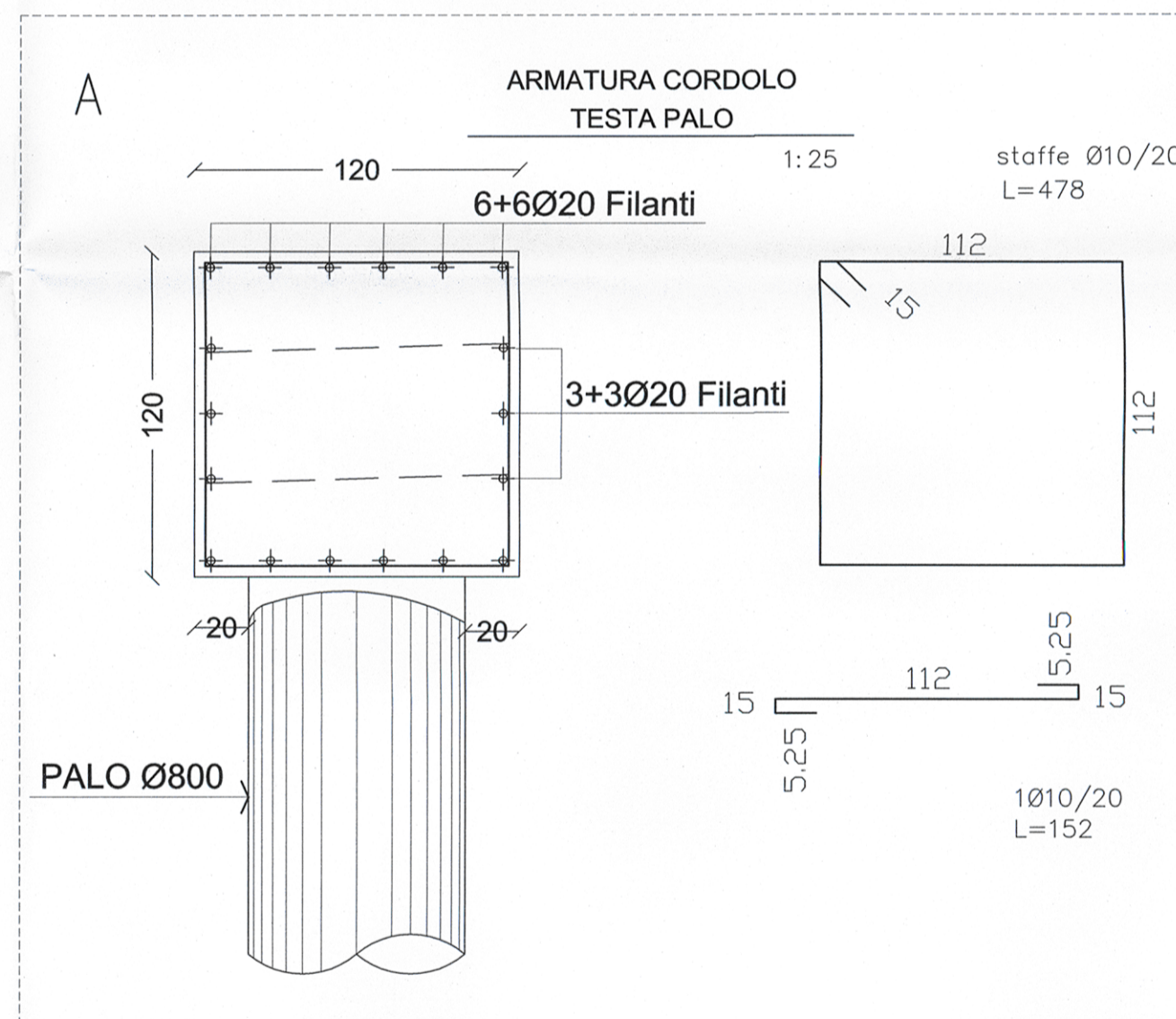
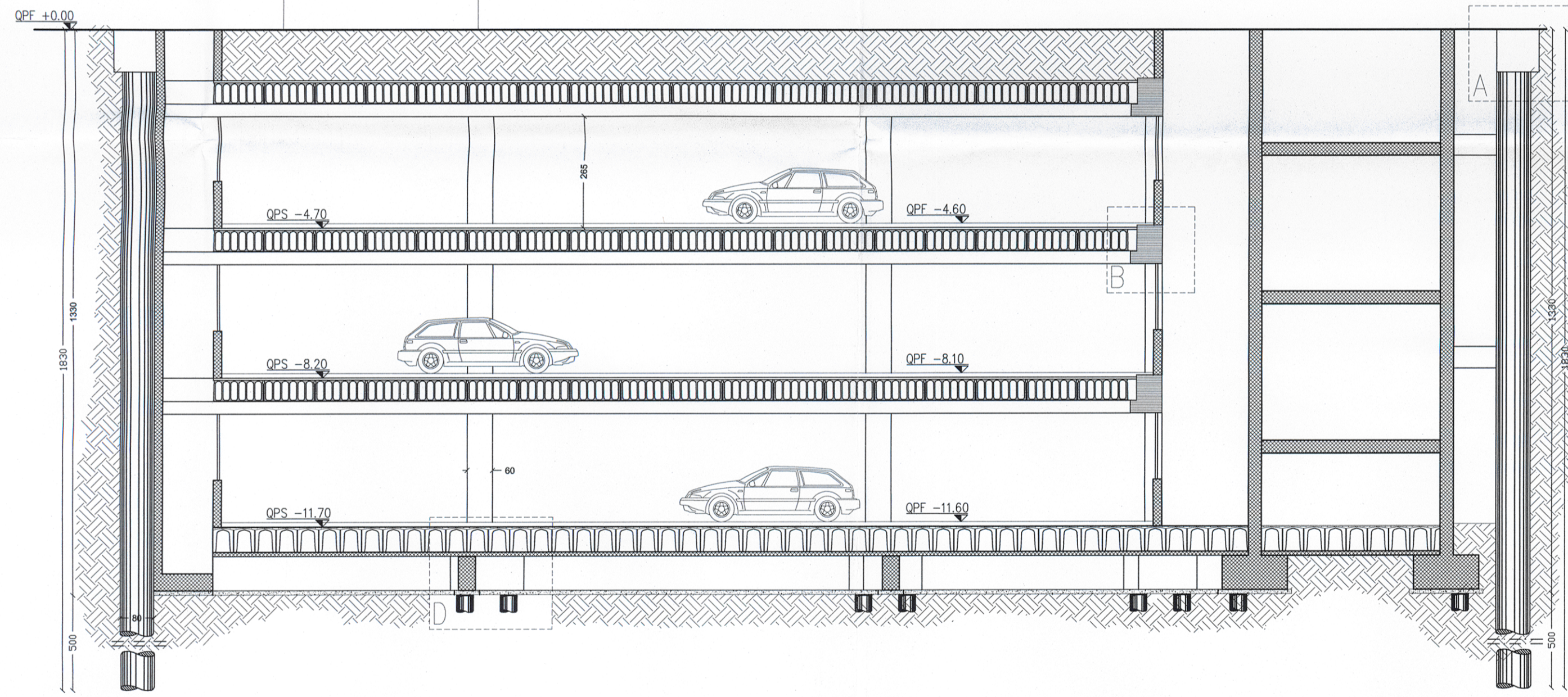


Sezione A - A'
1:200



COMUNE DI NAPOLI
DIREZIONE CENTRALE VI
SERVIZIO PROGRAMMI DI RIQUALIFICAZIONE URBANA

**PROGRAMMA DI RECUPERO URBANO
AMBITO DI SOCCAVO - RIONE TRAIANO**

ACCORDO DI PROGRAMMA DEL 3.8.1994 E ATTO AGGIUNTIVO DEL 4.8.1999
TRA MINISTERO DEI LL.PP. - REGIONE CAMPANIA E COMUNE DI NAPOLI
PER LA REALIZZAZIONE DI INTERVENTI DI EDILIZIA RESIDENZIALE
PER L'IMPEGNO COMPLESSIVO DI 350 MILIARDI.
PROGRAMMA DI RECUPERO URBANO ex atr. 11 legge 493/93

PIANO URBANISTICO ATTUATIVO
PROGETTO DEFINITIVO OPERE PUBBLICHE
PARCHEGGI

DIRIGENTE: ing. Antonio Campora R.U.P. arch. Maurizio Conte

IMPRESE: **PACO** Pacifico Costruzioni SPA
Largo Sant'Orsola a Chiaia, 6
80121 NAPOLI
capo@pacospa.it

PA.CO. Costuzioni spa
Vico Sant'Orsola a Chiaia, 6
80121 Napoli - Italy
Tel +39 081 413434 Fax +39 081 426844
www.paco-costruzioni.com napoli@pacospa.it

PROGETTISTI:
ARCHITETTURA **corvino + multari**
via ponti rossi, 117a 20132 milano italia
80131 napoli italia tel +39 081 7441678 fax +39 02 58308171
via cosimo del barco, 7 20132 milano italia
84122 salerno italia tel/fax +39 089 2580672
www.corvinoemultari.com info@corvinoemultari.com

STRUTTURE ing. Carmine MASCOLO
Centro Direzionale Is. F/11
80143 napoli italy tel +39 081 734513 fax +39 081 7345036
capo@mascolop.it

IMPIANTI **ELLETTI PARTNERS ENGINEERING** GEOLOGIA dott. geol. NICOLA MAIONE
ing. LUIGI CONTE
via s. diaz, 24
84122 salerno italia tel/fax +39 089 2580672
elletpartners@libero.it

PER COPIA CONFORME
IL DIRIGENTE
ING. ANTONIO CAMPORA
PROF. COL. ING. REG. 4551

dott. geol. RICCARDO CANIPAROLI

Titolo: **Parcheggio a raso via Adriano**
Pianta fondazioni - Impalcato tipo - Sezione

TAV. **P.8.6-Str.01**
scad.

rev.	descrizione	scala	data	formato	elaborato da	controllato da	approvato da
		1:200/25		A1			