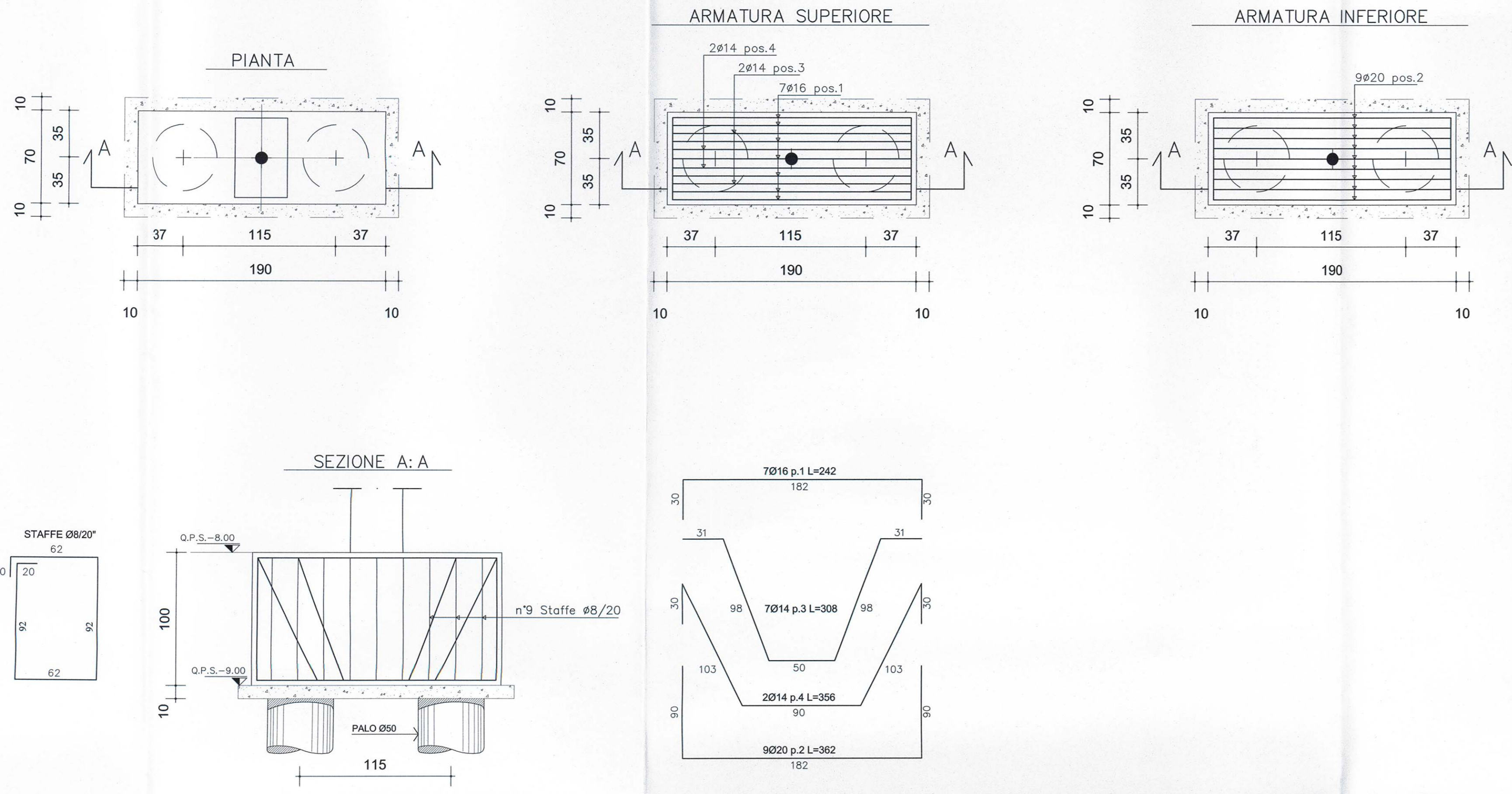
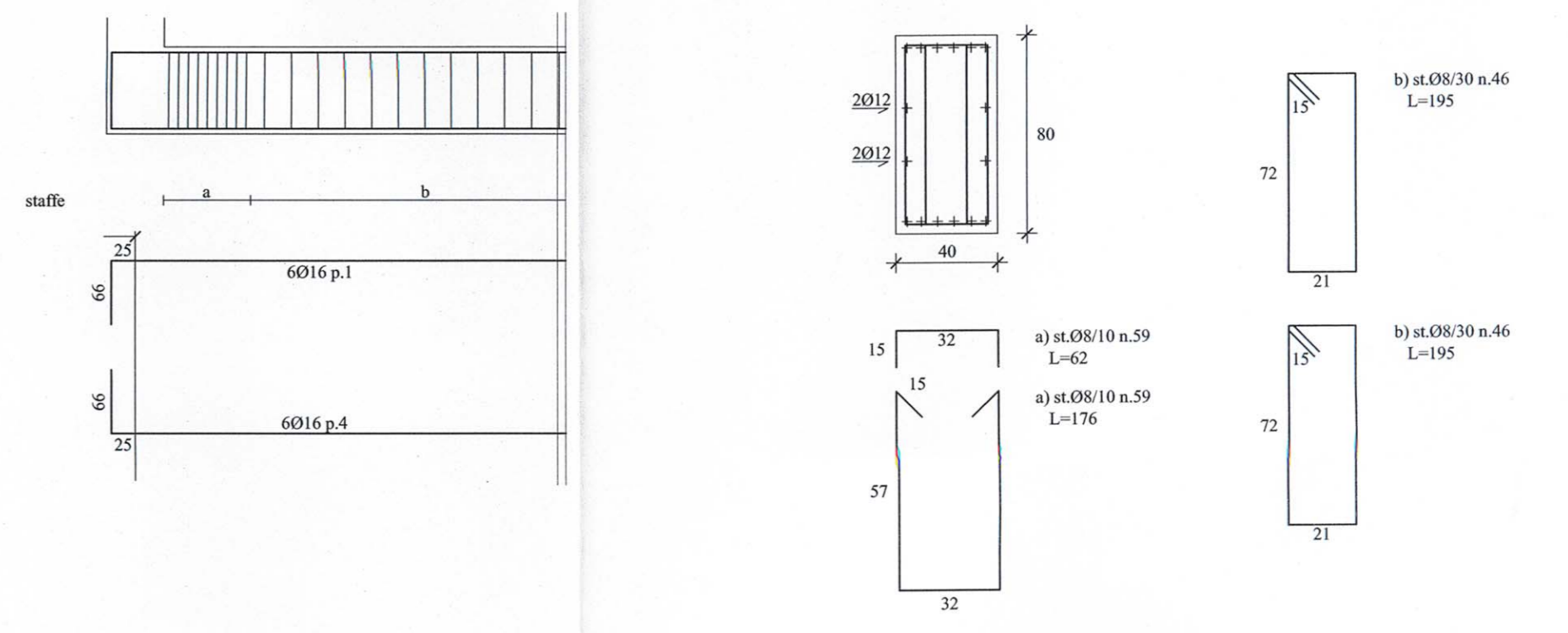


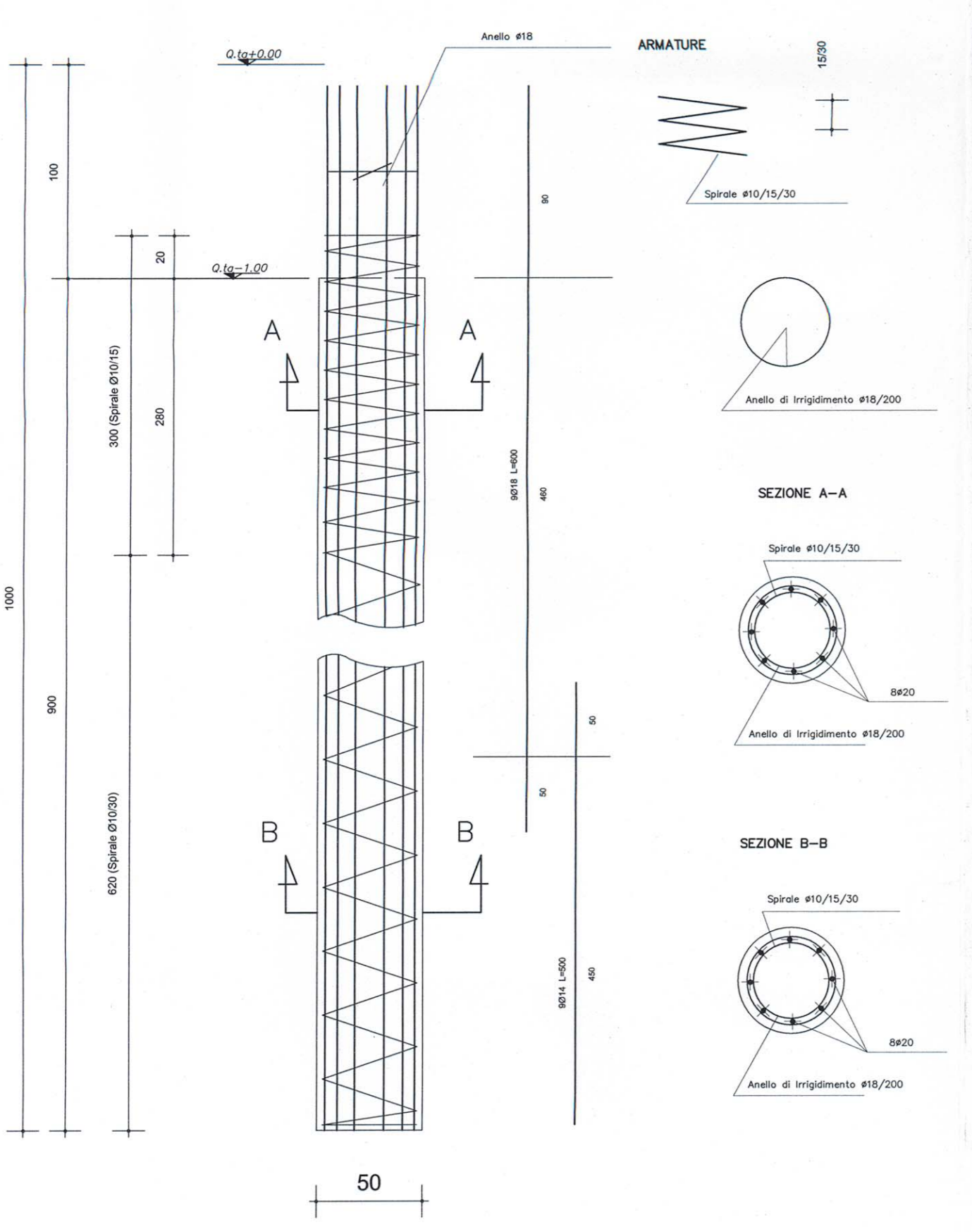
Armatura plinto a due pali 1:25



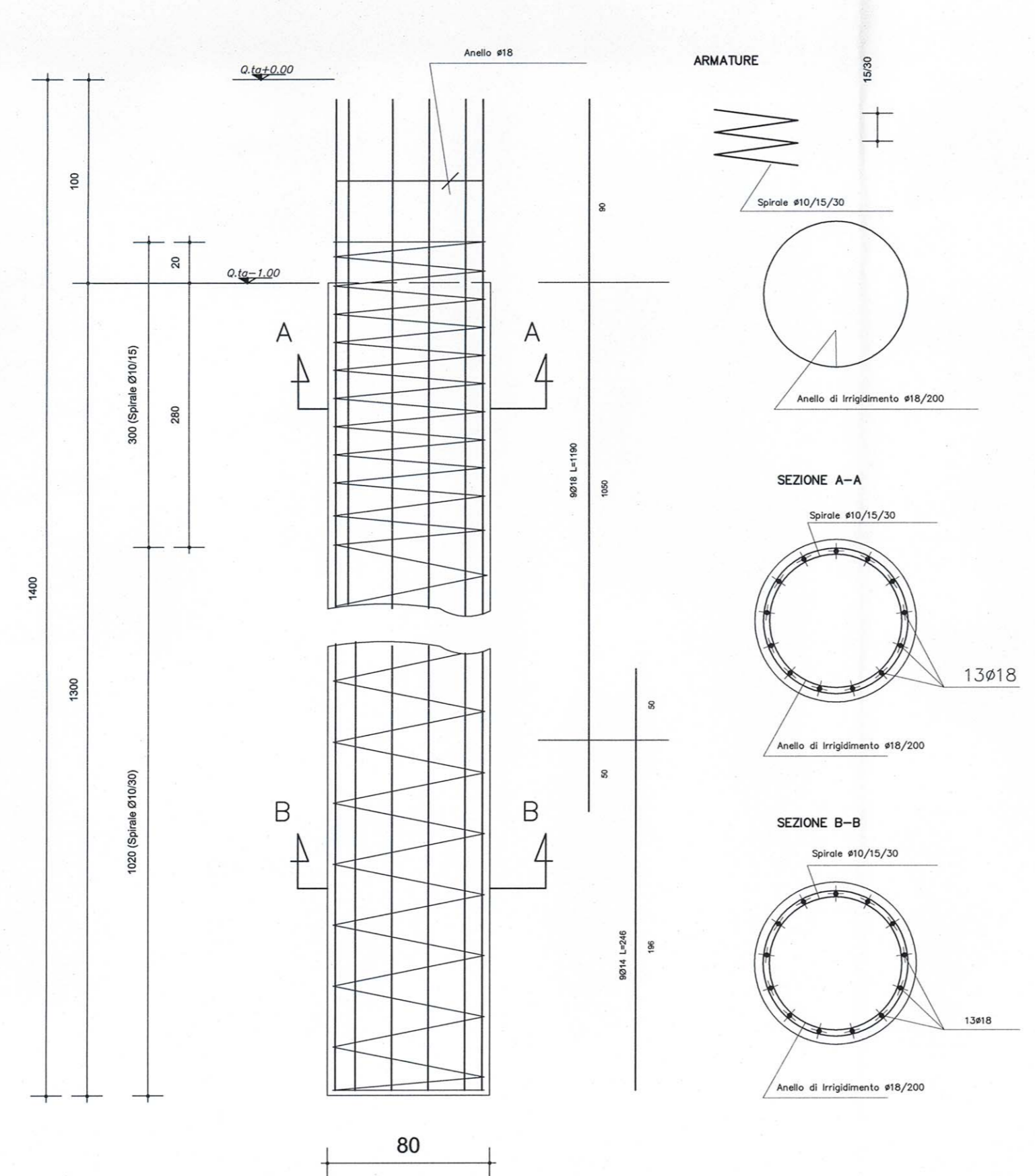
Trave di fondazione tipica 1:25



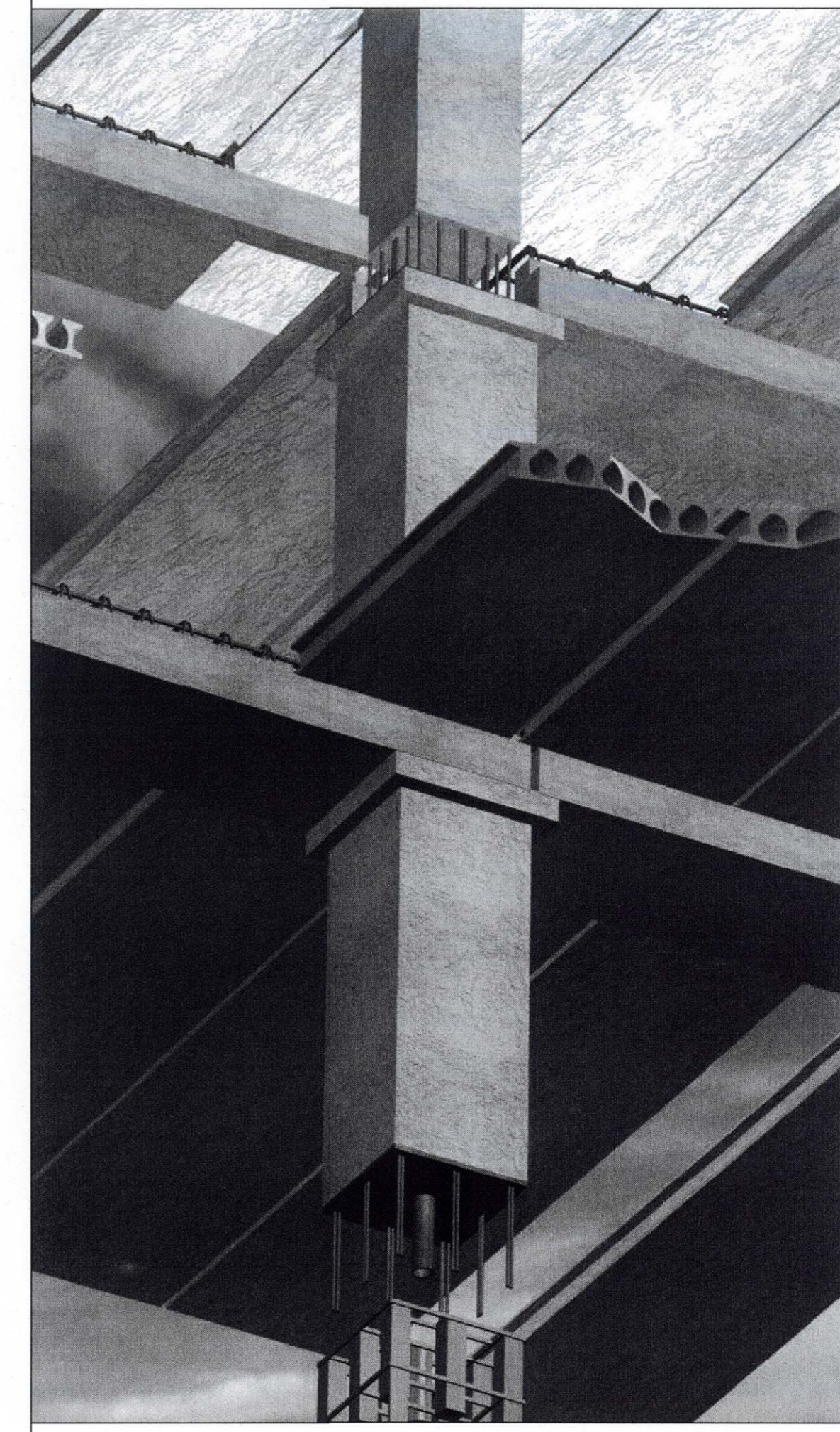
ARMATURA PALO TIPO 1:25
ARMATURA palo Ø500
L=10.00 MT.



ARMATURA PALO TIPO 1:25
ARMATURA palo Ø800
L=14.00 MT.



Particolare nodo in umido - Iperstatico - c.a.prefabbricato



COMUNE DI NAPOLI
DIREZIONE CENTRALE VI
SERVIZIO PROGRAMMI DI RIQUALIFICAZIONE URBANA
PROGRAMMA DI RECUPERO URBANO
AMBITO DI SOCCAVO - RIONE TRAIANO
ACCORDO DI PROGRAMMA DEL 3.8.1994 E ATTO AGGIUNTIVO DEL 4.8.1999
TRA IL MINISTERO DEL LL.PP. - REGIONE CAMPANIA E COMUNE DI NAPOLI
PER LA REALIZZAZIONE DI INTERVENTI DI EDILIZIA RESIDENZIALE
PER L'IMPEGNO COMPLESSIVO DI 350 MILIARDI
PROGRAMMA DI RECUPERO URBANO ex art. 11 legge 493/93

PIANO URBANISTICO ATTUATIVO
PROGETTO DEFINITIVO OPERE PUBBLICHE
PARCHEGGI

DIRIGENTE: ing. Antonio Campora R.U.P. arch. Maurizio Conte

IMPRESE: **PACO** Paco Costruzioni SpA, Via Sant'Orsola a Chiaia, 6, 80121 Napoli - Italy, Tel +39 081 413434 Fax +39 081 426844
P. IVA 0111550633

PROGETTISTI: **corvino + multari**
via ponti rossi, 117a 80133 napoli italy tel +39 081 7441678 fax +39 081 7441900
via cosimo del turco, 7 20122 milano italy tel +39 02 58300171 fax +39 02 58306533
www.corvinoemultari.com info@corvinoemultari.com

STRUTTURE: **ing. Carmine MASCOLO**
Centro Direzionale Is. F/11 80143 napoli italy tel +39 081 7365513 fax +39 081 7345006 carmine.mascolo@tin.it
PER COPIA CONFORME IL DIRIGENTE ING. ANTONIO CAMPORA

IMPIANTI: **ELLETTI PARTNERS ENGINEERING** GEOLOGIA **dott. geol. NICOLA MAIONE**
dott. geol. RICCARDO CANIPAROLI

Titolo: **Parcheggio multipiano via Antonio Pio** TAV. **P.8.8-Str.02**
Dettagli costruttivi

rev.	descrizione	scala	data	formato	elaborato da	controllato da	approvato da
		1:25		A1			