



# COMUNE DI NAPOLI

Dipartimento di Pianificazione Urbanistica

## Piano Particolareggiato di Iniziativa Privata Sottozona Bb

Via del Cassano, Secondigliano

**TAV - E 4**

**CALCOLO VOLUMI E SUPERFICI**



Proponente: Sig.ri Salvatore GIARDINA e  
Rosa Magdalena STORNAIUOLO

Progettista: Arch. Youssef HEDAYATI

Procuratore: Sig. Ciro PERDONO

*Perdono Ciro*



## CALCOLO SUPERFICI

SCALA	PIANO	INT	LUNG.	LARG.	S.U.	S.N.R.	S.U. TOT.	S.N.R. TOT.	S.U.(snr>15%)			
			m	m	m <sup>2</sup>	m <sup>2</sup>	m <sup>2</sup>	m <sup>2</sup>	m <sup>2</sup>			
A-B-C	interr.	box	6,00	3,30		19,80						
			6,00	3,02		18,12						
			6,00	3,28		19,68						
			6,00	4,68		28,08						
			6,00	3,00		18,00						
			6,00	3,00		18,00						
			6,00	4,75		28,50						
			6,00	4,60		27,60						
			6,00	3,00		18,00						
			6,00	3,00		18,00						
			6,00	3,00		18,00						
			6,00	3,00		18,00						
			6,00	3,00		18,00						
			6,00	3,00		18,00						
			6,00	3,00		18,00						
			6,00	3,00		18,00						
			6,00	3,00		18,00						
			6,00	3,00		18,00						
			6,00	3,00		18,00						
			6,00	3,00		18,00						
			6,00	3,00		18,00						
			6,00	4,60		27,60						
			6,00	4,75		28,50						
			6,00	3,00		18,00						
			6,00	3,00		18,00						
			6,00	4,68		28,08						
			6,00	3,15		18,90						
			6,00	2,95		17,70						
			6,00	2,965		17,79						
			5,90	4,55		26,85						
			5,90	4,70		27,73						
			5,90	4,60		27,14						
			5,90	5,72		33,75						
			5,90	5,78		34,10						
			5,90	3,41		20,12						
			5,90	4,90		28,91						
					cant.	3,00	2,61		7,83			
					box	7,70	3,20		24,64			
						5,90	4,90		28,91			
						5,90	3,41		20,12			
						5,90	5,78		34,10			
						5,90	5,72		33,75			
						5,90	4,60		27,14			
						5,90	4,70		27,73			
						5,90	4,38		25,84			
						5,90	4,55		26,85			
						5,90	4,70		27,73			
				5,90		4,80		28,32				
		6,74	4,30			28,98						
		5,90	5,92			34,93						
		5,90	5,78			34,10						
		5,90	3,41			20,12						
		5,90	4,90			28,91						
		5,90	4,90			28,91						

			5,90	3,41		20,12			
			5,90	5,78		34,10			
			5,90	5,92		34,93			
			6,75	4,30		29,03			
			5,90	4,80		28,32			
			5,90	4,70		27,73			
			5,90	4,05		23,90			
			5,90	3,00		17,70			
			5,90	3,00		17,70			
			5,90	3,00		17,70			
			5,90	3,00		17,70			
			5,90	3,00		17,70			
			5,90	3,00		17,70			
		<b>gr.idr.</b>	5,60	5,00		28,00			
		<b>loc.a.</b>	9,20	5,60		51,52			
		<b>sp.m.</b>	87,94	5,00		439,70			
			11,10	4,270		47,40			
			11,20	4,21		47,15			
			87,63	5,10		446,91			
			9,60	0,55		5,28			
			22,30	5,00		111,50			
								<b>2701,63</b>	
<b>A</b>	<b>terra</b>	<b>int. 1</b>	4,55	3,25	14,79				
			4,55	1,25	5,69				
			4,40	1,94	8,54				
			1,65	0,80	1,32				
			0,90	0,73	0,66				
			1,00	0,65	0,65				
			2,65	1,70	4,51				
			3,75	3,35	12,56				
			4,10	3,50	14,35				
								<b>63,06</b>	
			1,67	0,79		1,32			
			4,65	1,10		5,12			
			5,50	0,70		3,85			
			0,90	0,40		0,36			
			1,15	0,60		0,69			
			4,00	1,60		6,40			
								<b>17,73</b>	<b>8,27</b>

<b>A</b>	<b>terra</b>	<b>int. 2</b>	4,70	4,00	18,80				
			2,90	1,30	3,77				
			3,20	1,10	3,52				
			1,70	1,10	1,87				
			1,80	0,80	1,44				
			1,10	0,80	0,88				
			3,20	3,00	9,60				
			4,40	3,50	15,40				
			3,48	1,70	5,92				
			3,48	1,00	3,48				
			3,30	3,28	10,82				
			2,40	1,30	3,12				
			2,10	0,80	1,68				
								<b>80,30</b>	
			2,80	2,80		7,84			
			5,10	0,90		4,59			

			8,58	0,80		6,86			
			3,38	3,25		10,99			
			6,60	1,10		7,26			
			0,80	0,40		0,32			
								<b>37,86</b>	<b>25,81</b>

<b>A</b>	terra	int. 3	4,70	3,95	18,57					
			2,75	1,30	3,58					
			4,00	1,80	7,20					
			1,00	0,89	0,89					
			1,90	1,10	2,09					
			1,70	1,10	1,87					
			4,40	3,50	15,40					
			3,20	1,70	5,44					
			3,20	1,00	3,20					
			3,30	3,00	9,90					
			2,40	1,30	3,12					
			2,10	0,80	1,68					
								<b>72,93</b>		
			3,70	2,75		10,18				
			8,70	0,70		6,09				
			0,50	0,40		0,20				
			6,70	1,10		7,37				
3,40	1,80		6,12							
						<b>29,96</b>	<b>19,02</b>			

<b>A</b>	terra	int. 4	4,70	4,00	18,80					
			3,10	0,40	1,24					
			2,90	0,90	2,61					
			2,40	1,10	2,64					
			2,52	1,30	3,28					
			3,50	1,32	4,62					
			0,93	0,70	0,65					
			0,90	0,83	0,75					
			3,60	3,20	11,52					
			1,70	1,24	2,11					
			4,60	3,60	16,56					
			3,48	1,30	4,52					
			0,67	0,80	0,54					
			3,13	0,34	1,06					
			3,66	3,30	12,08					
								<b>82,97</b>		
			5,68	1,55		8,80				
5,43	1,60		8,69							
1,10	0,80		0,88							
5,17	1,50		7,76							
						<b>26,13</b>	<b>13,68</b>			

<b>B</b>	terra	int. 1	6,10	3,55	21,66				
			3,20	1,25	4,00				
			3,70	3,10	11,47				
			1,00	0,78	0,78				
			1,70	1,05	1,79				
			0,82	0,35	0,29				
			1,10	1,40	1,54				
			0,82	0,75	0,62				

			2,65	1,70	4,51				
			4,40	3,50	15,40				
			2,24	1,40	3,14				
			2,02	1,06	2,14				
			3,10	3,02	9,36				
			4,00	3,01	12,04				
								<b>88,72</b>	
			5,68	1,55		8,80			
			5,43	1,60		8,69			
			1,10	0,80		0,88			
			5,17	1,50		7,76			
								<b>26,13</b>	<b>12,82</b>

<b>C</b>	<b>terra</b>	<b>int. 1</b>	4,55	3,25	14,79				
			4,55	1,25	5,69				
			4,40	1,94	8,54				
			1,65	0,80	1,32				
			0,90	0,73	0,66				
			1,00	0,65	0,65				
			2,65	1,70	4,51				
			3,75	3,35	12,56				
			4,10	3,50	14,35				
								<b>63,06</b>	
			1,67	0,79		1,32			
			10,50	1,10		11,55			
			5,50	0,70		3,85			
			0,90	0,40		0,36			
			1,15	0,60		0,69			
			4,00	1,60		6,40			
								<b>24,17</b>	<b>14,71</b>

<b>C</b>	<b>terra</b>	<b>int. 2</b>	4,70	4,00	18,80				
			2,90	1,30	3,77				
			3,20	1,10	3,52				
			1,70	1,10	1,87				
			1,80	0,80	1,44				
			1,10	0,80	0,88				
			3,20	3,00	9,60				
			4,40	3,50	15,40				
			3,48	1,70	5,92				
			3,48	1,00	3,48				
			3,30	3,28	10,82				
			2,40	1,30	3,12				
			2,10	0,80	1,68				
								<b>80,30</b>	
			2,80	2,80		7,84			
			5,10	0,90		4,59			
			8,58	0,80		6,86			
			3,38	3,25		10,99			
			6,60	1,10		7,26			
			0,80	0,40		0,32			
								<b>37,86</b>	<b>25,81</b>

<b>C</b>	<b>terra</b>	<b>int. 3</b>	4,70	3,95	18,57				
			2,75	1,30	3,58				
			4,00	1,80	7,20				

			1,00	0,89	0,89				
			1,90	1,10	2,09				
			1,70	1,10	1,87				
			4,40	3,50	15,40				
			3,20	1,70	5,44				
			3,20	1,00	3,20				
			3,30	3,00	9,90				
			2,40	1,30	3,12				
			2,10	0,80	1,68				
								<b>72,93</b>	
			3,70	2,75		10,18			
			8,70	0,70		6,09			
			0,50	0,40		0,20			
			6,70	1,10		7,37			
			3,40	1,80		6,12			
								<b>29,96</b>	<b>19,02</b>

<b>C</b>	<b>terra</b>	<b>int. 4</b>	4,70	4,00	18,80				
			3,10	0,40	1,24				
			2,90	0,90	2,61				
			2,40	1,10	2,64				
			2,52	1,30	3,28				
			3,50	1,32	4,62				
			0,93	0,70	0,65				
			0,90	0,83	0,75				
			3,60	3,20	11,52				
			1,70	1,24	2,11				
			4,60	3,60	16,56				
			3,48	1,30	4,52				
			0,67	0,80	0,54				
			3,13	0,34	1,06				
			3,66	3,30	12,08				
								<b>82,97</b>	
			5,68	1,55		8,80			
			5,43	1,60		8,69			
			1,10	0,80		0,88			
			5,17	1,50		7,76			
								<b>26,13</b>	<b>13,68</b>

<b>A</b>	<b>1-2-3-</b>	<b>int. 5-9-</b>	4,70	4,00	18,80				
			3,10	0,40	1,24				
			2,90	0,90	2,61				
			2,40	1,10	2,64				
			2,52	1,30	3,28				
			3,50	1,32	4,62				
			0,93	0,70	0,65				
			0,90	0,83	0,75				
			3,60	3,20	11,52				
			1,70	1,24	2,11				
			4,60	3,60	16,56				
			3,48	1,30	4,52				
			0,67	0,80	0,54				
			3,13	0,34	1,06				
			3,66	3,30	12,08				
				<b>4</b>	<b>82,97</b>			<b>331,90</b>	
			3,10	2,90		8,99			

			1,03	0,34		0,35			
			3,02	1,20		3,62			
			2,73	1,50		4,10			
			0,85	0,70		0,60			
			5,33	1,40		7,46			
			1,70	1,55		2,64			
	<b>4</b>	<b>13-17</b>			<b>4</b>	<b>27,75</b>		<b>111,00</b>	<b>61,21</b>

<b>A</b>	<b>1-2-3-</b>	<b>int. 6-10-</b>	4,70	3,95	18,57					
			2,75	1,30	3,58					
			4,00	1,80	7,20					
			1,00	0,89	0,89					
			1,90	1,10	2,09					
			1,70	1,10	1,87					
			4,40	3,50	15,40					
			3,20	1,70	5,44					
			3,20	1,00	3,20					
			3,30	3,00	9,90					
			2,40	1,30	3,12					
			2,10	0,80	1,68					
				<b>4</b>	<b>72,93</b>		<b>291,72</b>			
			3,60	1,24		4,46				
			3,95	0,70		2,77				
			3,70	0,81		3,00				
			3,86	0,60		2,32				
			0,43	0,34		0,15				
			0,63	0,74		0,47				
			3,82	1,00		3,82				
3,40	1,70		5,78							
<b>4</b>	<b>14-18</b>		<b>4</b>	<b>22,75</b>		<b>91,02</b>	<b>47,26</b>			

<b>A</b>	<b>1-2-3-</b>	<b>int. 7-11-</b>	4,70	4,00	18,80					
			2,90	1,30	3,77					
			3,20	1,10	3,52					
			1,70	1,10	1,87					
			1,80	0,80	1,44					
			1,10	0,80	0,88					
			3,20	3,00	9,60					
			4,40	3,50	15,40					
			3,48	1,70	5,92					
			3,48	1,00	3,48					
			3,30	3,28	10,82					
			2,40	1,30	3,12					
			2,10	0,80	1,68					
				<b>4</b>	<b>80,30</b>		<b>321,20</b>			
			2,80	2,80		7,84				
			2,59	0,80		2,07				
			1,15	0,70		0,81				
			1,81	1,50		2,72				
			2,06	1,60		3,30				
			0,43	0,34		0,15				
0,63	0,70		0,44							
3,82	1,00		3,82							
3,38	3,25		10,99							
<b>4</b>	<b>15-19</b>		<b>4</b>	<b>32,12</b>		<b>128,48</b>	<b>80,30</b>			

<b>A</b>	<b>1-2-3-</b>	<b>int. 8-12-</b>	4,55	3,25	14,79				
			4,55	1,25	5,69				
			4,40	1,94	8,54				
			1,65	0,80	1,32				
			0,90	0,73	0,66				
			1,00	0,65	0,65				
			2,65	1,70	4,51				
			3,75	3,35	12,56				
			4,10	3,50	14,35				
				<b>4</b>	<b>63,06</b>		<b>252,22</b>		
			3,50	1,70		5,95			
			0,85	1,00		0,85			
			1,00	0,74		0,74			
			3,10	2,90		8,99			
			3,02	1,20		3,62			
			1,03	0,34		0,35			
			3,06	0,60		1,84			
			0,43	0,34		0,15			
			<b>4</b>	<b>16-20</b>		<b>4</b>	<b>22,49</b>		<b>89,95</b>

<b>B</b>	<b>1-2-3-</b>	<b>int. 2-4-6-</b>	6,10	3,55	21,66					
			3,20	1,25	4,00					
			3,70	3,10	11,47					
			1,00	0,78	0,78					
			1,70	1,05	1,79					
			0,82	0,35	0,29					
			1,10	1,40	1,54					
			0,82	0,75	0,62					
			2,65	1,70	4,51					
			4,40	3,50	15,40					
			2,24	1,40	3,14					
			2,02	1,06	2,14					
			3,10	3,02	9,36					
			4,00	3,01	12,04					
				<b>4</b>	<b>88,72</b>		<b>354,86</b>			
			7,09	1,50		10,64				
			1,10	0,80		0,88				
			2,90	1,09		3,16				
			3,10	0,96		2,98				
			1,04	0,51		0,53				
			5,98	1,30		7,77				
			1,04	0,51		0,53				
			2,29	0,40		0,92				
			2,49	0,86		2,14				
			<b>4</b>	<b>8</b>		<b>4</b>	<b>29,54</b>		<b>118,18</b>	<b>64,95</b>

<b>B</b>	<b>1-2-3-</b>	<b>int. 3-5-7-</b>	6,10	3,55	21,66				
			3,20	1,25	4,00				
			3,70	3,10	11,47				
			1,00	0,78	0,78				
			1,70	1,05	1,79				
			0,82	0,35	0,29				
			1,10	1,40	1,54				
			0,82	0,75	0,62				
			2,65	1,70	4,51				
			4,40	3,50	15,40				



			2,24	1,40	3,14				
			2,02	1,06	2,14				
			3,10	3,02	9,36				
			4,00	3,01	12,04				
				<b>4</b>	<b>88,72</b>		<b>354,86</b>		
			7,09	1,50		10,64			
			1,10	0,80		0,88			
			2,90	1,09		3,16			
			3,10	0,96		2,98			
			1,04	0,51		0,53			
			5,98	1,30		7,77			
			1,04	0,51		0,53			
			2,29	0,40		0,92			
			2,49	0,86		2,14			
	<b>4</b>	<b>9</b>			<b>4</b>	<b>29,54</b>		<b>118,18</b>	<b>64,95</b>

<b>C</b>	<b>1-2-3-</b>	<b>int. 5-9-</b>	4,70	4,00	18,80				
			3,10	0,40	1,24				
			2,90	0,90	2,61				
			2,40	1,10	2,64				
			2,52	1,30	3,28				
			3,50	1,32	4,62				
			0,93	0,70	0,65				
			0,90	0,83	0,75				
			3,60	3,20	11,52				
			1,70	1,24	2,11				
			4,60	3,60	16,56				
			3,48	1,30	4,52				
			0,67	0,80	0,54				
			3,13	0,34	1,06				
			3,66	3,30	12,08				
				<b>4</b>	<b>82,97</b>		<b>331,90</b>		
			3,10	2,90		8,99			
			1,03	0,34		0,35			
			3,02	1,20		3,62			
			2,73	1,50		4,10			
			0,85	0,70		0,60			
			5,33	1,40		7,46			
			1,70	1,55		2,64			
	<b>4</b>	<b>13-17</b>			<b>4</b>	<b>27,75</b>		<b>111,00</b>	<b>61,21</b>

<b>C</b>	<b>1-2-3-</b>	<b>int. 6-10-</b>	4,70	3,95	18,57				
			2,75	1,30	3,58				
			4,00	1,80	7,20				
			1,00	0,89	0,89				
			1,90	1,10	2,09				
			1,70	1,10	1,87				
			4,40	3,50	15,40				
			3,20	1,70	5,44				
			3,20	1,00	3,20				
			3,30	3,00	9,90				
			2,40	1,30	3,12				
			2,10	0,80	1,68				
				<b>4</b>	<b>72,93</b>		<b>291,72</b>		
			3,60	1,24		4,46			
			3,95	0,70		2,77			

			3,70	0,81		3,00			
			3,86	0,60		2,32			
			0,43	0,34		0,15			
			0,63	0,74		0,47			
			3,82	1,00		3,82			
			3,40	1,70		5,78			
	<b>4</b>	<b>14-18</b>			<b>4</b>	<b>22,75</b>		<b>91,02</b>	<b>47,26</b>

<b>C</b>	<b>1-2-3-</b>	<b>int. 7-11-</b>	4,70	4,00	18,80				
			2,90	1,30	3,77				
			3,20	1,10	3,52				
			1,70	1,10	1,87				
			1,80	0,80	1,44				
			1,10	0,80	0,88				
			3,20	3,00	9,60				
			4,40	3,50	15,40				
			3,48	1,70	5,92				
			3,48	1,00	3,48				
			3,30	3,28	10,82				
			2,40	1,30	3,12				
			2,10	0,80	1,68				
				<b>4</b>	<b>80,30</b>		<b>321,20</b>		
			2,80	2,80		7,84			
			2,59	0,80		2,07			
			1,15	0,70		0,81			
			1,81	1,50		2,72			
			2,06	1,60		3,30			
			0,43	0,34		0,15			
0,63	0,70		0,44						
3,82	1,00		3,82						
3,38	3,25		10,99						
	<b>4</b>	<b>15-19</b>		<b>4</b>	<b>32,12</b>		<b>128,48</b>	<b>80,30</b>	

<b>C</b>	<b>1-2-3-</b>	<b>int. 8-12-</b>	4,55	3,25	14,79						
			4,55	1,25	5,69						
			4,40	1,94	8,54						
			1,65	0,80	1,32						
			0,90	0,73	0,66						
			1,00	0,65	0,65						
			2,65	1,70	4,51						
			3,75	3,35	12,56						
			4,10	3,50	14,35						
				<b>4</b>	<b>63,06</b>		<b>252,22</b>				
			3,50	1,70		5,95					
			4,27	1,00		4,27					
			1,00	0,74		0,74					
			3,10	2,90		8,99					
			3,02	1,20		3,62					
			1,03	0,34		0,35					
			3,06	0,60		1,84					
			0,43	0,34		0,15					
				<b>4</b>	<b>16-20</b>		<b>4</b>	<b>25,91</b>		<b>103,63</b>	<b>65,79</b>

<b>A</b>	<b>5</b>	<b>int. 21</b>	4,70	4,00	18,80				
			3,10	0,40	1,24				
			2,90	0,90	2,61				

			2,40	1,10	2,64				
			2,52	1,30	3,28				
			3,50	1,32	4,62				
			0,93	0,70	0,65				
			0,90	0,83	0,75				
			3,60	3,20	11,52				
			1,70	1,24	2,11				
			4,60	3,60	16,56				
			3,48	1,30	4,52				
			0,67	0,80	0,54				
			3,13	0,34	1,06				
			3,66	3,30	12,08				
							<b>82,97</b>		
			3,10	2,90		8,99			
			1,03	0,34		0,35			
			3,02	1,20		3,62			
			2,73	1,50		4,10			
			0,85	0,70		0,60			
			5,33	1,40		7,46			
			1,70	1,55		2,64			
								<b>27,75</b>	<b>15,30</b>

<b>A</b>	<b>5</b>	<b>terr.</b>	8,75	6,30		55,13			
			6,40	1,70		10,88			
			1,10	0,82		0,90			
			0,68	0,74		0,50			
			9,45	3,60		34,02			
			4,21	0,70		2,95			
			0,53	0,35		0,19			
								<b>104,56</b>	

<b>A</b>	<b>5</b>	<b>int. 22</b>	4,70	4,00	18,80				
			2,90	1,30	3,77				
			3,20	1,10	3,52				
			1,70	1,10	1,87				
			1,80	0,80	1,44				
			1,10	0,80	0,88				
			3,20	3,00	9,60				
			4,40	3,50	15,40				
			3,48	1,70	5,92				
			3,48	1,00	3,48				
			3,30	3,28	10,82				
			2,40	1,30	3,12				
			2,10	0,80	1,68				
							<b>80,30</b>		
			2,80	2,80		7,84			
			2,59	0,80		2,07			
			1,15	0,70		0,81			
			1,81	1,50		2,72			
			2,06	1,60		3,30			
			0,43	0,34		0,15			
			0,63	0,70		0,44			
			3,82	1,00		3,82			
			3,38	3,25		10,99			
								<b>32,12</b>	<b>20,07</b>

<b>A</b>	<b>5</b>	<b>int. 23</b>	4,55	3,25	14,79					
			4,55	1,25	5,69					
			4,40	1,94	8,54					
			1,65	0,80	1,32					
			0,90	0,73	0,66					
			1,00	0,65	0,65					
			2,65	1,70	4,51					
			3,75	3,35	12,56					
			4,10	3,50	14,35					
								<b>63,06</b>		
			3,50	1,70		5,95				
			0,85	1,00		0,85				
			1,00	0,74		0,74				
			3,10	2,90		8,99				
			3,02	1,20		3,62				
			1,03	0,34		0,35				
			3,06	0,60		1,84				
			0,43	0,34		0,15				
									<b>22,49</b>	<b>13,03</b>

<b>B</b>	<b>5</b>	<b>int. 10</b>	6,10	3,55	21,66					
			3,20	1,25	4,00					
			3,70	3,10	11,47					
			1,00	0,78	0,78					
			1,70	1,05	1,79					
			0,82	0,35	0,29					
			1,10	1,40	1,54					
			0,82	0,75	0,62					
			2,65	1,70	4,51					
			4,40	3,50	15,40					
			2,24	1,40	3,14					
			2,02	1,06	2,14					
			3,10	3,02	9,36					
			4,00	3,01	12,04					
								<b>88,72</b>		
			7,09	1,50		10,64				
			1,10	0,80		0,88				
			2,90	1,09		3,16				
			3,10	0,96		2,98				
			1,04	0,51		0,53				
			5,98	1,30		7,77				
			1,04	0,51		0,53				
			2,29	0,40		0,92				
			2,49	0,86		2,14				
									<b>29,54</b>	<b>16,23</b>

<b>B</b>	<b>5</b>	<b>int. 11</b>	6,10	3,55	21,66				
			3,20	1,25	4,00				
			3,70	3,10	11,47				
			1,00	0,78	0,78				
			1,70	1,05	1,79				
			0,82	0,35	0,29				
			1,10	1,40	1,54				
			0,82	0,75	0,62				
			2,65	1,70	4,51				
			4,40	3,50	15,40				

			2,24	1,40	3,14				
			2,02	1,06	2,14				
			3,10	3,02	9,36				
			4,00	3,01	12,04				
								<b>88,72</b>	
			7,09	1,50		10,64			
			1,10	0,80		0,88			
			2,90	1,09		3,16			
			3,10	0,96		2,98			
			1,04	0,51		0,53			
			5,98	1,30		7,77			
			1,04	0,51		0,53			
			2,29	0,40		0,92			
			2,49	0,86		2,14			
								<b>29,54</b>	<b>16,23</b>

<b>C</b>	<b>5</b>	<b>int. 21</b>	4,70	4,00	18,80				
			3,10	0,40	1,24				
			2,90	0,90	2,61				
			2,40	1,10	2,64				
			2,52	1,30	3,28				
			3,50	1,32	4,62				
			0,93	0,70	0,65				
			0,90	0,83	0,75				
			3,60	3,20	11,52				
			1,70	1,24	2,11				
			4,60	3,60	16,56				
			3,48	1,30	4,52				
			0,67	0,80	0,54				
			3,13	0,34	1,06				
			3,66	3,30	12,08				
								<b>82,97</b>	
			3,10	2,90		8,99			
			1,03	0,34		0,35			
			3,02	1,20		3,62			
			2,73	1,50		4,10			
			0,85	0,70		0,60			
			5,33	1,40		7,46			
			1,70	1,55		2,64			
								<b>27,75</b>	<b>15,30</b>

<b>C</b>	<b>5</b>	<b>terr.</b>	8,75	6,30		55,13			
			6,40	1,70		10,88			
			1,10	0,82		0,90			
			0,68	0,74		0,50			
			9,45	3,60		34,02			
			4,21	0,70		2,95			
			0,53	0,35		0,19			
								<b>104,56</b>	

<b>C</b>	<b>5</b>	<b>int. 22</b>	4,70	4,00	18,80				
			2,90	1,30	3,77				
			3,20	1,10	3,52				
			1,70	1,10	1,87				
			1,80	0,80	1,44				
			1,10	0,80	0,88				

			3,20	3,00	9,60				
			4,40	3,50	15,40				
			3,48	1,70	5,92				
			3,48	1,00	3,48				
			3,30	3,28	10,82				
			2,40	1,30	3,12				
			2,10	0,80	1,68				
							<b>80,30</b>		
			2,80	2,80		7,84			
			2,59	0,80		2,07			
			1,15	0,70		0,81			
			1,81	1,50		2,72			
			2,06	1,60		3,30			
			0,43	0,34		0,15			
			0,63	0,70		0,44			
			3,82	1,00		3,82			
			3,38	3,25		10,99			
								<b>32,12</b>	<b>20,07</b>

<b>C</b>	<b>5</b>	<b>int. 23</b>	4,55	3,25	14,79				
			4,55	1,25	5,69				
			4,40	1,94	8,54				
			1,65	0,80	1,32				
			0,90	0,73	0,66				
			1,00	0,65	0,65				
			2,65	1,70	4,51				
			3,75	3,35	12,56				
			4,10	3,50	14,35				
							<b>63,06</b>		
			3,50	1,70		5,95			
			4,27	1,00		4,27			
			1,00	0,74		0,74			
			3,10	2,90		8,99			
			3,02	1,20		3,62			
			1,03	0,34		0,35			
			3,06	0,60		1,84			
			0,43	0,34		0,15			
								<b>25,91</b>	<b>16,45</b>

<b>A</b>	<b>6</b>	<b>terr.1</b>	5,73	0,80		4,58			
			11,92	1,20		14,30			
			1,03	0,34		0,35			
			11,80	4,20		49,56			
			11,60	3,60		41,76			
			7,72	1,74		13,43			
								<b>123,99</b>	

<b>A</b>	<b>6</b>	<b>terr.2</b>	0,86	0,46		0,40			
			0,34	0,28		0,10			
			5,97	0,73		4,36			
			0,56	0,34		0,19			
			9,61	4,67		44,88			
			0,74	0,68		0,50			
			11,69	1,10		12,86			
			9,40	5,45		51,23			
			0,74	0,68		0,50			



<b>C</b>	<b>6</b>	<b>terr.1</b>	5,73	0,80		4,58		
			11,92	1,20		14,30		
			1,03	0,34		0,35		
			11,80	4,20		49,56		
			11,60	3,60		41,76		
			7,72	1,74		13,43		
								<b>123,99</b>

<b>C</b>	<b>6</b>	<b>terr.2</b>	0,86	0,46		0,40		
			0,34	0,28		0,10		
			5,97	0,73		4,36		
			0,56	0,34		0,19		
			9,61	4,67		44,88		
			0,74	0,68		0,50		
			14,93	1,10		16,42		
			9,40	5,45		51,23		
			0,74	0,68		0,50		
			11,18	9,90		110,68		
			4,21	0,70		2,95		
			0,53	0,34		0,18		
								<b>232,39</b>

<b>B</b>	<b>copert</b>	<b>terr.1</b>	1,50	0,09		0,14		
			7,00	1,60		11,20		
			1,20	0,80		0,96		
			11,21	3,75		42,04		
			10,81	0,30		3,24		
			11,51	4,89		56,28		
			11,71	0,86		10,07		
			7,00	0,89		6,23		
			6,49	0,51		3,31		
								<b>133,47</b>

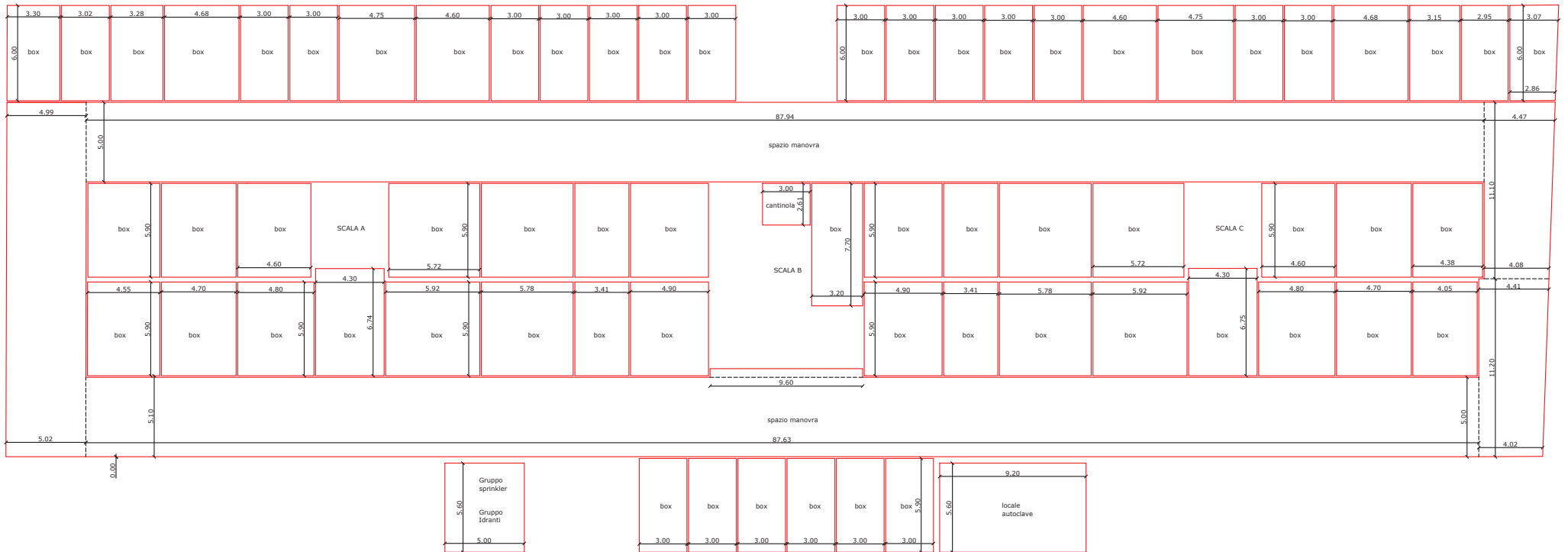
<b>B</b>	<b>copert</b>	<b>terr.2</b>	1,50	0,09		0,14		
			7,00	1,60		11,20		
			1,20	0,80		0,96		
			11,21	3,75		42,04		
			10,81	0,30		3,24		
			11,51	4,89		56,28		
			11,71	0,86		10,07		
			7,00	0,89		6,23		
			6,49	0,51		3,31		
								<b>133,47</b>

<b>totale</b>	<b>4598,57</b>	<b>5520,04</b>	<b>813,40</b>
---------------	----------------	----------------	---------------

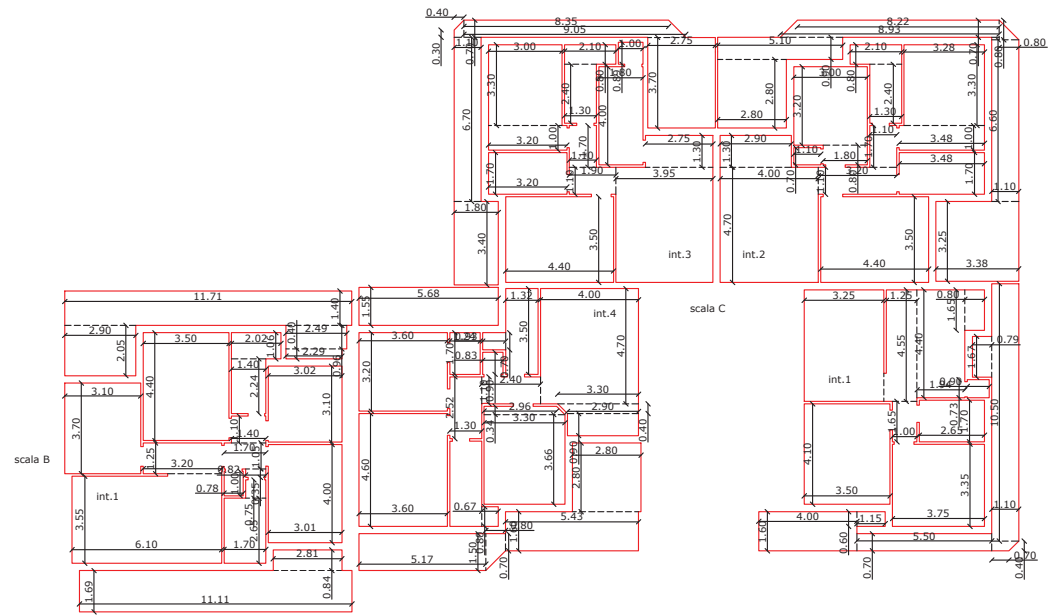
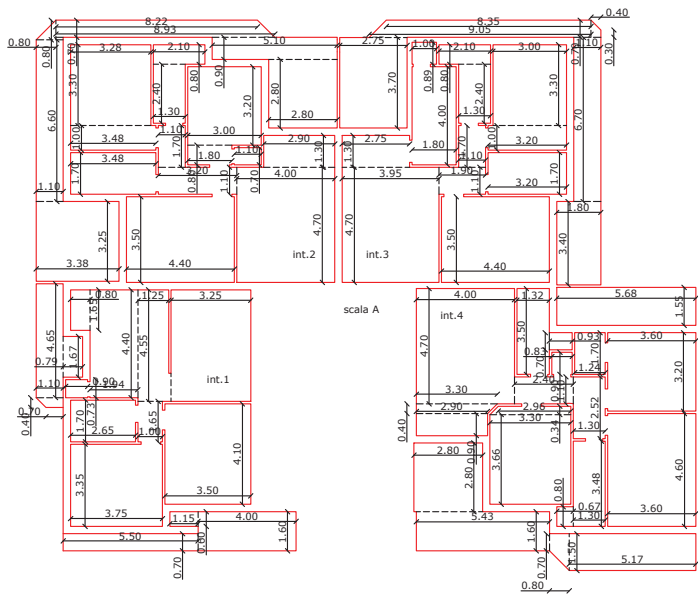
**TOTALE S.U.= S.U + S.U. (SNR>15%) = mq 5411,97**

**TOTALE S.N.R. = mq 5520,04**

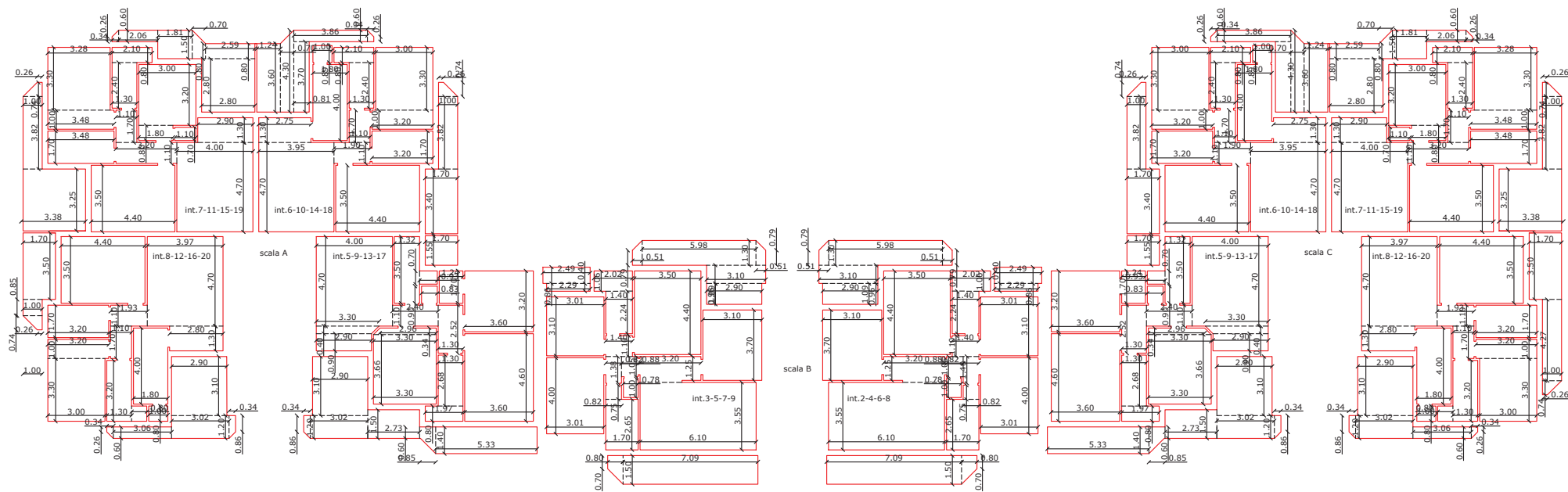




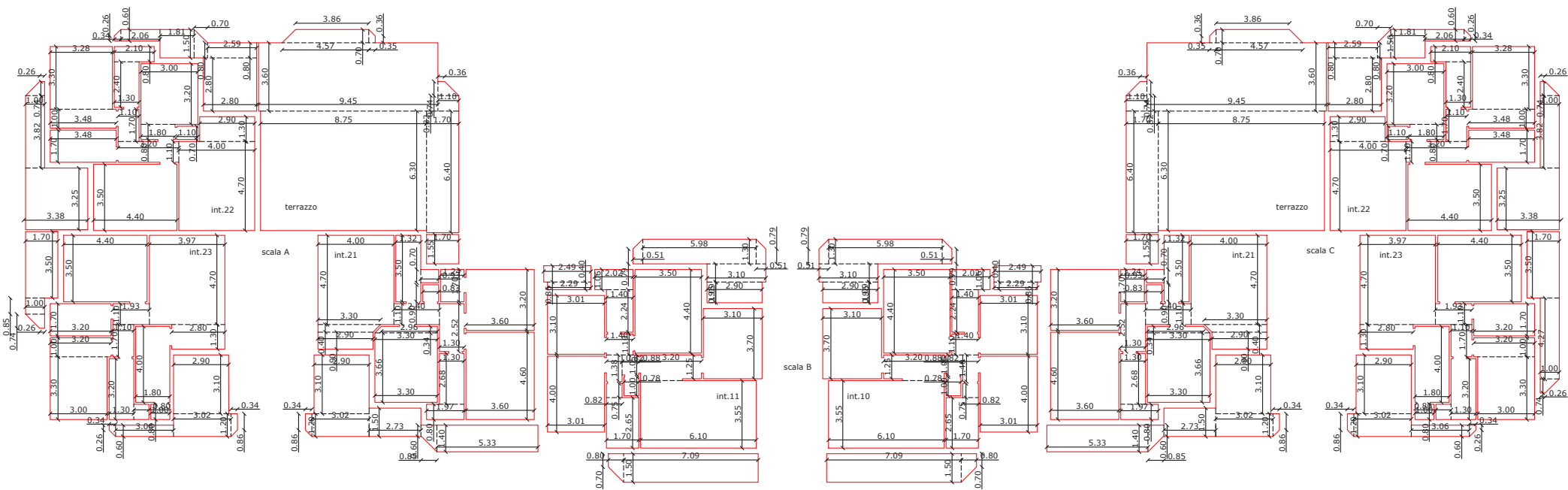
Pianta Piano Interrato



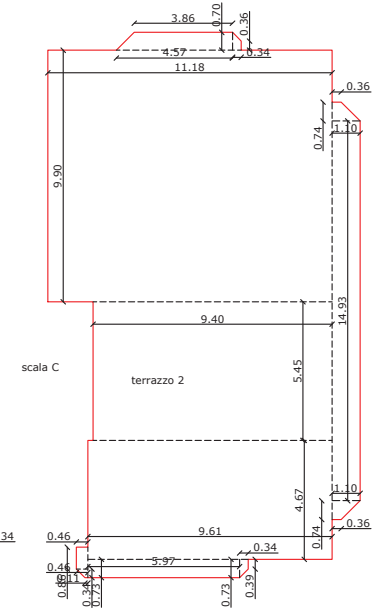
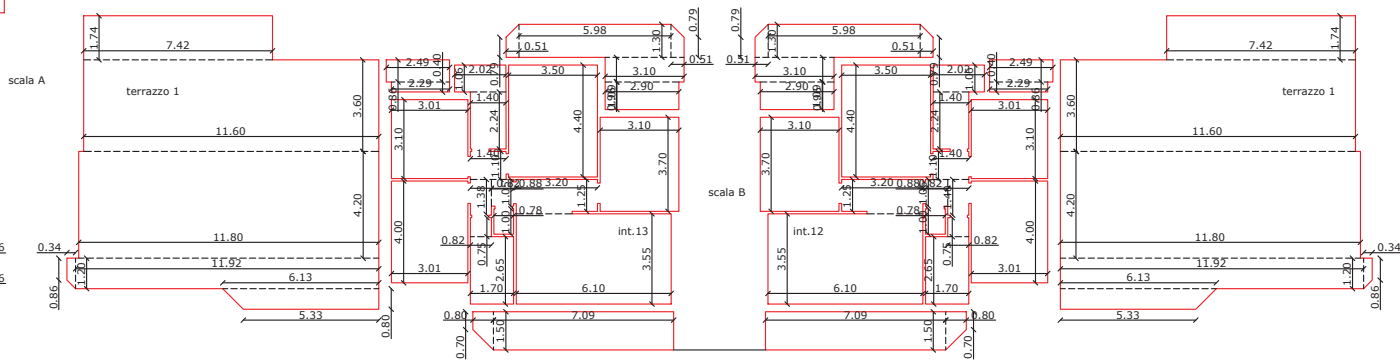
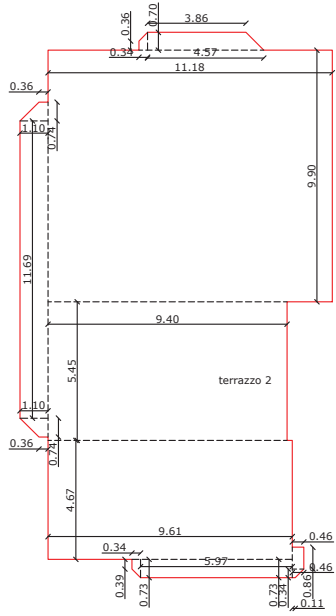
Pianta Piano Terra



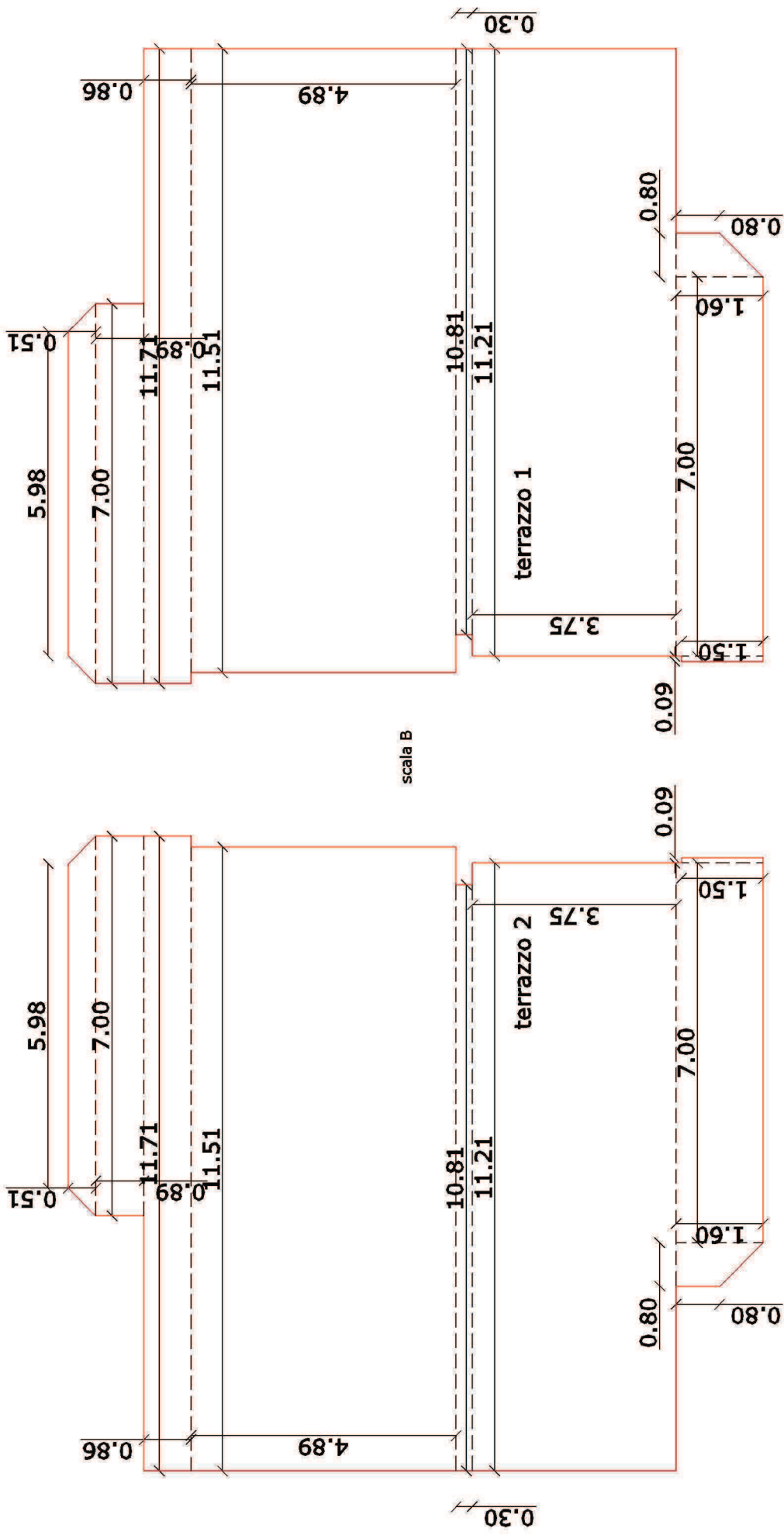
Pianta Piano Tipo 1-2-3-4



Pianta Piano 5°



Pianta Piano 6°



# Pianta Piano Copertura

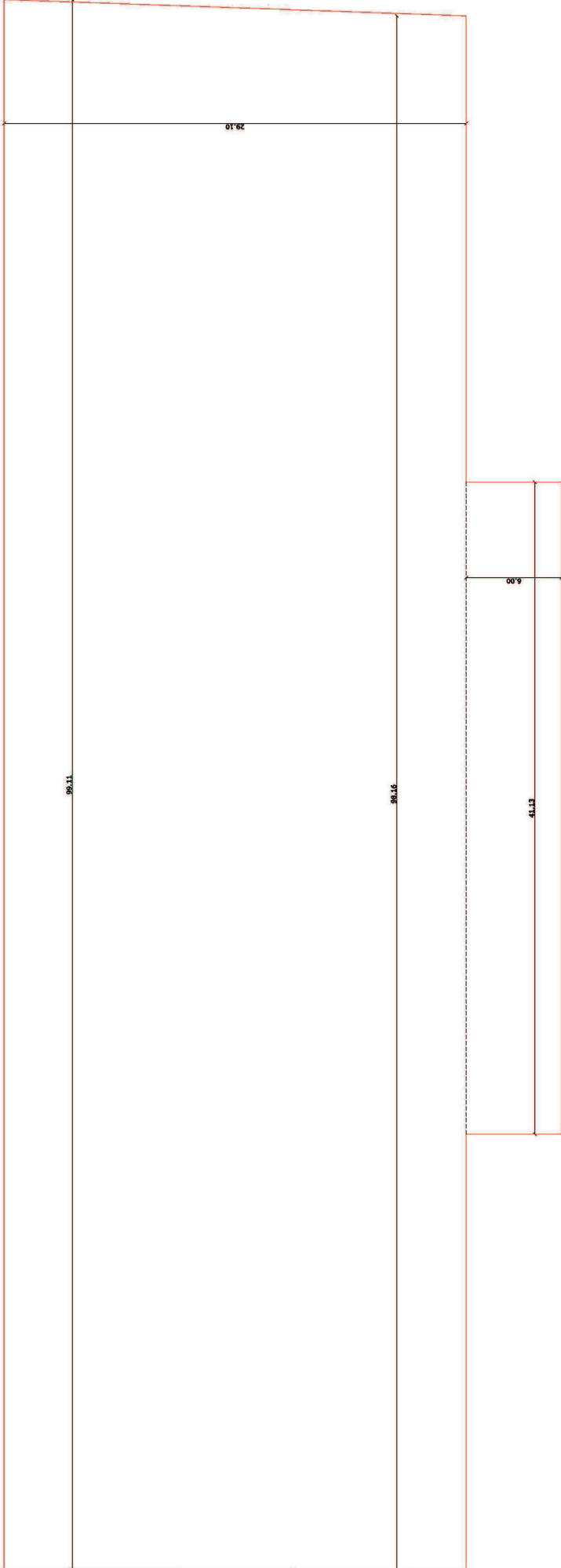
## CALCOLO VOLUMI

SCALA	PIANO	LUNGHEZZA	LARGHEZZA	H	%	VOLUME PARZ.	VOLUME TOTALE
		m	m	m		mc	mc
<b>A-B-C</b>	<b>interr.</b>	41,13	6,00	2,80		690,98	
		97,92	29,10	2,80		7978,52	
							<b>8669,51</b>
<b>A</b>	<b>terra</b>	6,08	6,70	3,25		132,39	
		2,30	5,80	3,25		43,36	
		3,00	5,65	3,25		55,09	
		6,80	6,70	3,25		148,07	
		4,52	3,25	3,25		47,74	
		13,33	9,85	3,25		426,73	
		6,80	2,25	3,25		49,73	
		6,00	1,67	3,25		32,57	
		6,80	2,68	3,25		59,23	
		5,98	4,80	3,25		93,29	
		14,10	2,00	3,25		91,65	
		4,35	1,70	3,25		24,03	
		5,45	0,80	3,25		14,17	
		0,90	0,30	3,25		0,88	
		1,15	0,30	3,25		1,12	
		3,00	0,20	3,25		1,95	
		0,70	0,30	3,25		0,68	
		9,00	2,80	3,25		81,90	
6,27	0,90	3,25		18,34			
							<b>1322,90</b>
<b>B</b>	<b>terra</b>	0,30	0,40	3,25		0,39	
		4,15	0,30	3,25		4,05	
		3,20	1,09	3,25		11,34	
		6,12	2,05	3,25		40,77	
		12,22	6,25	3,25		248,22	
		7,80	2,29	3,25		58,05	
		10,62	0,86	3,25		29,68	
		10,10	0,84	3,25		27,57	
		9,04	0,30	3,25		8,81	
							<b>428,89</b>
<b>C</b>	<b>terra</b>	6,08	6,70	3,25		132,39	
		2,30	5,80	3,25		43,36	
		3,00	5,65	3,25		55,09	
		6,80	6,70	3,25		148,07	
		4,52	3,25	3,25		47,74	
		13,33	9,85	3,25		426,73	
		6,80	2,25	3,25		49,73	
		6,00	1,67	3,25		32,57	
		6,80	2,68	3,25		59,23	
		5,98	4,80	3,25		93,29	
		14,10	2,00	3,25		91,65	
		4,35	1,70	3,25		24,03	
		5,45	0,80	3,25		14,17	
		0,90	0,30	3,25		0,88	
		1,15	0,30	3,25		1,12	
		3,00	0,20	3,25		1,95	
		0,70	0,30	3,25		0,68	

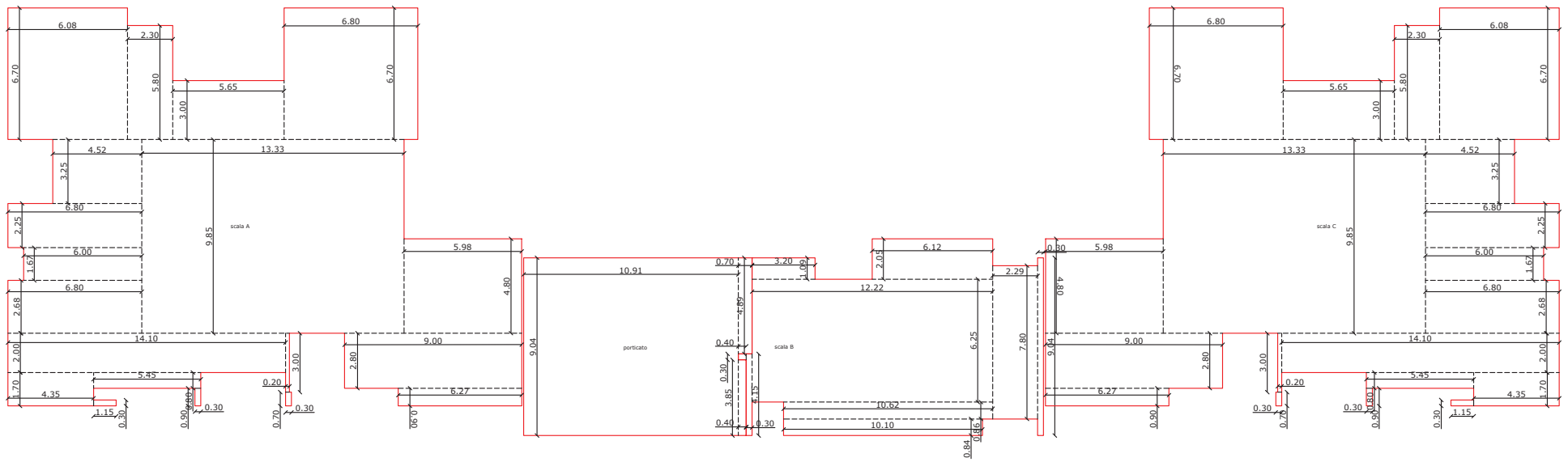
		9,00	2,80	3,25		81,90	
		6,27	0,90	3,25		18,34	
							<b>1322,90</b>
<b>B</b>	terra poi	10,91	9,04	3,25	0,6	192,32	
		4,89	0,70	3,25	0,6	6,67	
		3,85	0,40	3,25	0,6	3,00	
							<b>202,00</b>
<b>A</b>	1-2-3-4	6,70	6,08	12,20		496,98	
		5,80	2,30	12,20		162,75	
		5,65	3,00	12,20		206,79	
		6,80	6,70	12,20		555,83	
		4,52	3,25	12,20		179,22	
		6,10	3,60	12,20		267,91	
		9,85	3,00	12,20		360,51	
		8,75	4,30	12,20		459,03	
		6,70	6,80	12,20		555,83	
		9,85	6,02	12,20		723,42	
		5,98	4,80	12,20		350,19	
		9,00	2,80	12,20		307,44	
		6,27	0,90	12,20		68,84	
							<b>4694,74</b>
<b>B</b>	1-2-3-4	8,34	0,30	12,20		30,52	
		7,80	2,29	12,20		217,92	
		6,12	2,05	12,20		153,06	
		9,02	7,11	12,20		782,41	
		8,48	0,84	12,20		86,90	
		6,15	1,60	12,20		120,05	
		3,20	1,09	12,20		42,55	
		10,62	7,11	12,20		921,20	
		10,10	0,84	12,20		103,50	
		6,12	2,05	12,20		153,06	
		7,80	2,29	12,20		217,92	
		9,04	0,30	12,20		33,09	
							<b>2862,19</b>
<b>B</b>	1-2-3-4	6,70	6,08	12,20		496,98	
		5,80	2,30	12,20		162,75	
		5,65	3,00	12,20		206,79	
		6,80	6,70	12,20		555,83	
		4,52	3,25	12,20		179,22	
		6,10	3,60	12,20		267,91	
		9,85	3,00	12,20		360,51	
		8,75	4,30	12,20		459,03	
		6,70	6,80	12,20		555,83	
		9,85	6,02	12,20		723,42	
		5,98	4,80	12,20		350,19	
		9,00	2,80	12,20		307,44	
		6,27	0,90	12,20		68,84	
							<b>4694,74</b>
<b>A</b>	5	6,70	6,08	3,05		124,24	
		5,80	2,30	3,05		40,69	
		3,00	3,00	3,05		27,45	
		4,58	3,30	3,05		46,10	
		4,52	3,25	3,05		44,80	
		6,10	3,60	3,05		66,98	
		13,33	5,45	3,05		221,58	
		6,80	6,70	3,05		138,96	



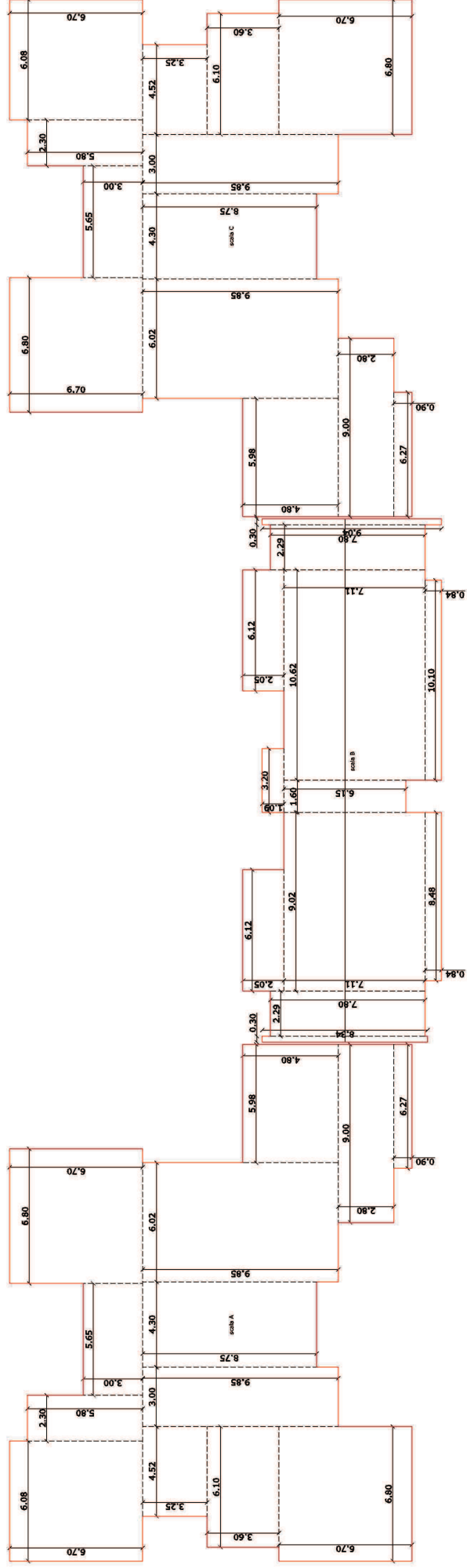
		3,00	1,10	3,05		10,07		
		6,02	1,10	3,05		20,20		
		5,98	4,80	3,05		87,55		
		9,00	2,80	3,05		76,86		
		6,27	0,90	3,05		17,21		
							<b>922,68</b>	
<b>B</b>	<b>5</b>	8,34	0,30	3,05		7,63		
		7,80	2,29	3,05		54,48		
		6,12	2,05	3,05		38,27		
		9,02	7,11	3,05		195,60		
		8,48	0,84	3,05		21,73		
		6,15	1,60	3,05		30,01		
		3,20	1,09	3,05		10,64		
		10,62	7,11	3,05		230,30		
		10,10	0,84	3,05		25,88		
		6,12	2,05	3,05		38,27		
		7,80	2,29	3,05		54,48		
		9,04	0,30	3,05		8,27		
							<b>715,55</b>	
<b>C</b>	<b>5</b>	6,70	6,08	3,05		124,24		
		5,80	2,30	3,05		40,69		
		3,00	3,00	3,05		27,45		
		4,58	3,30	3,05		46,10		
		4,52	3,25	3,05		44,80		
		6,10	3,60	3,05		66,98		
		13,33	5,45	3,05		221,58		
		6,80	6,70	3,05		138,96		
		3,00	1,10	3,05		10,07		
		6,02	1,10	3,05		20,20		
		5,98	4,80	3,05		87,55		
		9,00	2,80	3,05		76,86		
		6,27	0,90	3,05		17,21		
							<b>922,68</b>	
<b>B</b>	<b>6</b>	8,34	0,30	3,05		7,63		
		7,80	2,29	3,05		54,48		
		6,12	2,05	3,05		38,27		
		9,02	7,11	3,05		195,60		
		8,48	0,84	3,05		21,73		
		6,15	1,60	3,05		30,01		
		3,20	1,09	3,05		10,64		
		10,62	7,11	3,05		230,30		
		10,10	0,84	3,05		25,88		
		6,12	2,05	3,05		38,27		
		7,80	2,29	3,05		54,48		
		9,04	0,30	3,05		8,27		
							<b>715,55</b>	
							<b>Volume di progetto calcolato ai fini urbanistici mc 18804,67</b>	
							<b>Volume Totale di progetto mc 27474,33</b>	



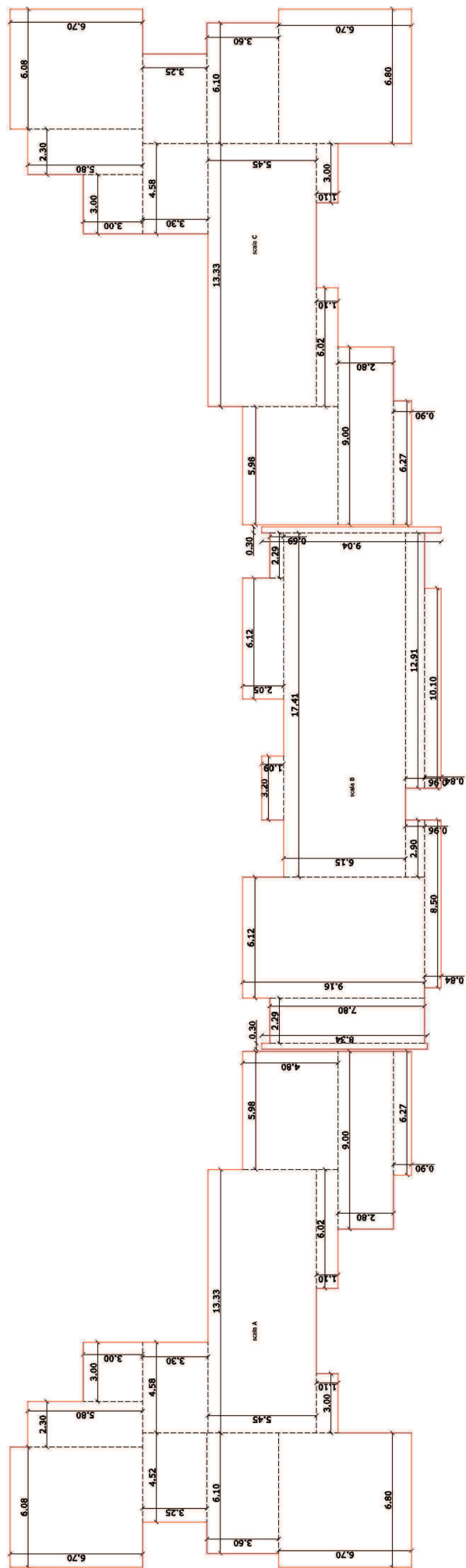
Pianta Piano Interrato



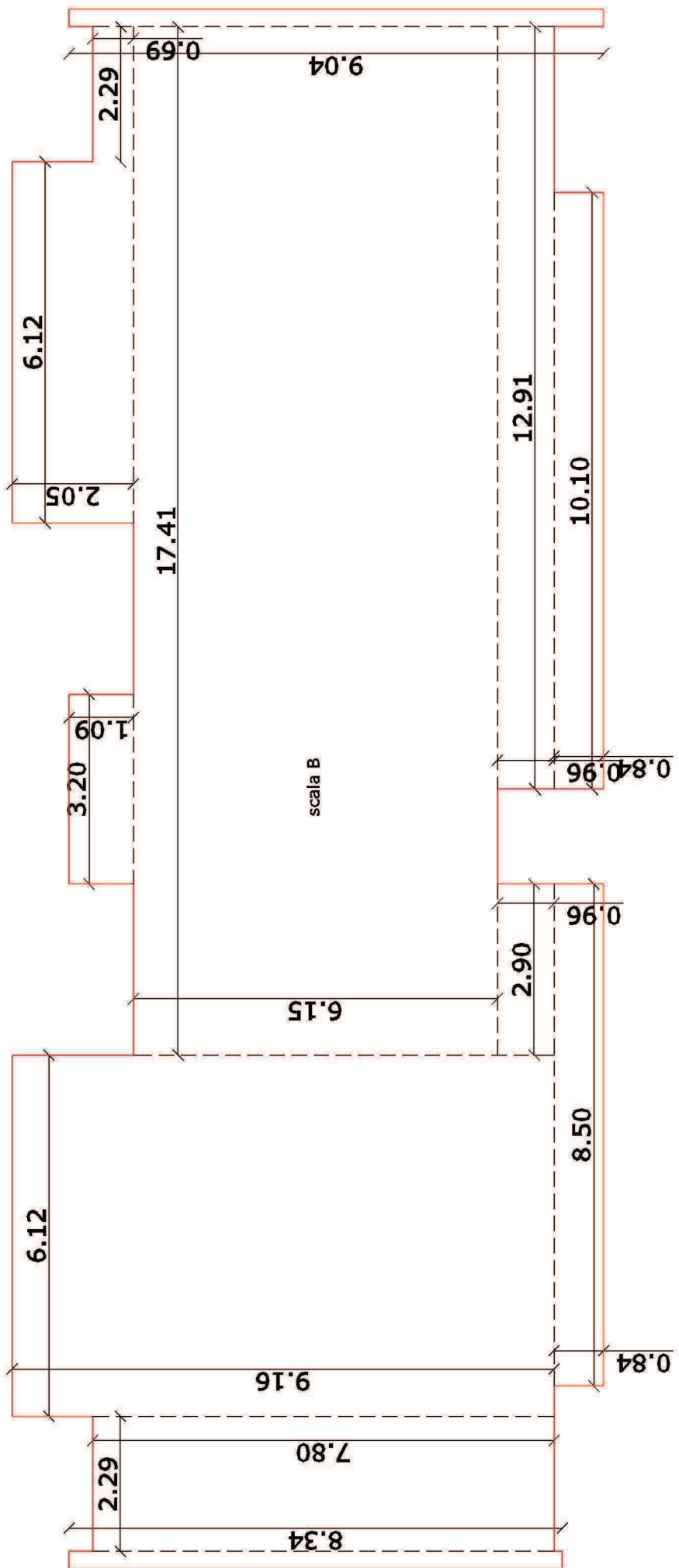
Pianta Piano Terra



Pianta Piano Tipo 1-2-3-4



Pianta Piano 5°



# Pianta Piano 6°

SCHEMA RIEPILOGATIVO DELLE SUPERFICI E DELLE  
CUBATURE DELLE SCALE “A”, “B”, “C”

**SCALA “A”**

PIANO	SUPERFICIE (MQ)	ALTEZZA (ML) CALCOLATA AI FINI EDILIZI	CUBATURA (MC)
PIANO TERRA	406,96	3,25	1322,62
PIANO 1°	384,86	3,05	1173,82
PIANO 2°	384,86	3,05	1173,82
PIANO 3°	384,86	3,05	1173,82
PIANO 4°	384,86	3,05	1173,82
PIANO 5°	302,48	3,05	922,57
<b>TOTALE</b>			<b>6940,47</b>

**SCALA “B”**

PIANO	SUPERFICIE (MQ)	ALTEZZA (ML) CALCOLATA AI FINI EDILIZI	CUBATURA (MC)
PIANO TERRA	131,95	3,25	428,84
PORTICO	103,53	3,25	201,89 (60% di 336,47)
PIANO 1°	234,59	3,05	715,50
PIANO 2°	234,59	3,05	715,50
PIANO 3°	234,59	3,05	715,50
PIANO 4°	234,59	3,05	715,50
PIANO 5°	234,59	3,05	715,50
PIANO 6°	234,59	3,05	715,50
<b>TOTALE</b>			<b>4923,73</b>

## SCALA "C"

PIANO	SUPERFICIE (MQ)	ALTEZZA (ML) CALCOLATA AI FINI EDILIZI	CUBATURA (MC)
PIANO TERRA	406,96	3,25	1322,62
PIANO 1°	384,86	3,05	1173,82
PIANO 2°	384,86	3,05	1173,82
PIANO 3°	384,86	3,05	1173,82
PIANO 4°	384,86	3,05	1173,82
PIANO 5°	302,48	3,05	922,57
TOTALE			<b>6940,47</b>

Il totale generale delle cubature è pari alla sommatoria delle cubature parziali della scala "A", della scala "B" e della scala "C" come da tabelle sopra elencate, e precisamente:

**CUBATURA GENERALE** = 6940,47 mc + 4923,73 mc + 6940,47 mc = **18804,67 mc**

Per tanto la cubatura generale del complesso edilizio è minore di quella consentita dagli strumenti urbanistici, che è pari a **18872,00 mc** (terreno mq 9436,00 \* 2mc/mq)

Il tecnico

Arc. Youssef Hedayati





## VERIFICA VOLUMI LOGGE

SCALA	PIANO	LUNG.	LARG.	SUP. LORDA	SUP.LORDA PIANO	SUP.LORDA LOGGE
		m	m	m <sup>q</sup>	m <sup>q</sup>	m <sup>q</sup>

<b>A</b>	<b>terra</b>	6,08	6,70	40,74
		2,30	5,80	13,34
		3,00	5,65	16,95
		6,80	6,70	45,56
		4,52	3,25	14,69
		3,00	9,85	29,55
		6,80	2,25	15,30
		6,00	1,67	10,02
		6,80	2,68	18,22
		9,80	2,00	19,60
		4,35	1,70	7,40
		5,45	0,80	4,36
		0,90	0,30	0,27
		1,15	0,30	0,35
		4,30	3,55	15,27
		9,85	6,02	59,30
		5,98	4,80	28,70
		3,00	0,20	0,60
		0,70	0,30	0,21
		9,00	2,80	25,20
6,27	0,90	5,64		

**371,26**

3,25	2,28	7,41
1,67	0,80	1,34
2,30	0,90	2,07
5,65	3,70	20,91
5,05	0,70	3,54
2,80	2,80	7,84
5,43	0,90	4,89
5,45	0,60	3,27
4,00	0,30	1,20

**52,45**

**<15% di 371,26**

<b>B</b>	<b>terra</b>	1,09	0,30	0,33
		6,12	2,05	12,55
		9,32	4,21	39,24
		9,02	2,90	26,16
		8,50	0,84	7,14
		7,80	2,29	17,86
		6,80	2,25	15,30

**118,57**

2,90	1,09	3,16
2,29	1,36	3,11
0,96	0,30	0,29
2,81	0,84	2,36

**8,92**

**<15% di 118,57**

<b>C</b>	<b>terra</b>	6,08	6,70	40,74
		2,30	5,80	13,34
		3,00	5,65	16,95
		6,80	6,70	45,56

		4,52	3,25	14,69
		3,00	9,85	29,55
		6,80	2,25	15,30
		6,00	1,67	10,02
		6,80	2,68	18,22
		9,80	2,00	19,60
		4,35	1,70	7,40
		5,45	0,80	4,36
		0,90	0,30	0,27
		1,15	0,30	0,35
		4,30	3,55	15,27
		9,85	6,02	59,30
		5,98	4,80	28,70
		3,00	0,20	0,60
		0,70	0,30	0,21
		9,00	2,80	25,20
		6,27	0,90	5,64
				<b>371,26</b>

		3,25	2,28	7,41
		1,67	0,80	1,34
		2,30	0,90	2,07
		5,65	3,70	20,91
		5,05	0,70	3,54
		2,80	2,80	7,84
		5,43	0,90	4,89
		5,45	0,60	3,27
		4,00	0,30	1,20

<b>52,45</b>
<15% di 371,26

<b>A</b>	<b>1-2-3-4</b>	6,08	6,70	40,74
		2,30	5,80	13,34
		3,00	5,65	16,95
		6,80	6,70	45,56
		4,52	3,25	14,69
		9,85	3,00	29,55
		4,30	3,55	15,27
		9,85	6,02	59,30
		6,10	3,60	21,96
		6,80	6,70	45,56
		5,98	4,80	28,70
		9,00	2,80	25,20
		6,27	0,90	5,64

		3,25	2,28	7,41
		3,60	0,70	2,52
		2,30	0,90	2,07
		5,65	3,70	20,91
		5,05	0,70	3,54

<b>36,44</b>
<15% di 362,46

<b>B</b>	<b>1-2-3-4</b>	8,34	0,30	2,50
		7,80	2,29	17,86
		6,12	2,05	12,55
		9,02	7,11	64,13
		8,50	0,84	7,14
		5,30	0,30	1,59

		5,30	0,30	1,59
		9,02	7,11	64,13
		8,50	0,84	7,14
		6,12	2,05	12,55
		7,80	2,29	17,86
		9,04	0,30	2,71

**211,75**

		2,90	1,09	3,16
		2,29	1,36	3,11
		0,96	0,30	0,29
		2,90	1,09	3,16
		2,29	1,36	3,11
		0,96	0,30	0,29

**13,13**

**<15% di 221,75**

<b>C</b>	<b>1-2-3-4</b>	6,08	6,70	40,74
		2,30	5,80	13,34
		3,00	5,65	16,95
		6,80	6,70	45,56
		4,52	3,25	14,69
		9,85	3,00	29,55
		4,30	3,55	15,27
		9,85	6,02	59,30
		6,10	3,60	21,96
		6,80	6,70	45,56
		5,98	4,80	28,70
		9,00	2,80	25,20
		6,27	0,90	5,64

**362,46**

		3,25	2,28	7,41
		3,60	0,70	2,52
		2,30	0,90	2,07
		5,65	3,70	20,91
		5,05	0,70	3,54

**36,44**

**<15% di 362,46**

<b>A</b>	<b>5</b>	6,70	6,08	40,74
		5,80	2,30	13,34
		3,00	3,00	9,00
		4,58	3,30	15,11
		4,52	3,25	14,69
		6,10	3,60	21,96
		6,55	3,30	21,62
		6,80	6,70	45,56
		4,30	3,10	13,33
		6,02	6,55	39,43
		5,98	4,80	28,70
		9,00	2,80	25,20
		6,27	0,90	5,64

**294,32**

		3,25	2,28	7,41
		3,60	0,70	2,52
		2,30	0,90	2,07
		3,70	3,00	11,10
		1,70	1,55	2,64

**25,74**

<15% di 294,32

<b>B</b>	<b>5</b>	8,34	0,30	2,50
		7,80	2,29	17,86
		6,12	2,05	12,55
		9,02	7,11	64,13
		8,50	0,84	7,14
		5,30	0,30	1,59
		5,30	0,30	1,59
		9,02	7,11	64,13
		8,50	0,84	7,14
		6,12	2,05	12,55
		7,80	2,29	17,86
		9,04	0,30	2,71

211,75

2,90	1,09	3,16
2,29	1,36	3,11
0,96	0,30	0,29
2,90	1,09	3,16
2,29	1,36	3,11
0,96	0,30	0,29

13,13

<15% di 221,75

<b>C</b>	<b>5</b>	6,70	6,08	40,74
		5,80	2,30	13,34
		3,00	3,00	9,00
		4,58	3,30	15,11
		4,52	3,25	14,69
		6,10	3,60	21,96
		6,55	3,30	21,62
		6,80	6,70	45,56
		4,30	3,10	13,33
		6,02	6,55	39,43
		5,98	4,80	28,70
		9,00	2,80	25,20
6,27	0,90	5,64		

294,32

3,25	2,28	7,41
3,60	0,70	2,52
2,30	0,90	2,07
3,70	3,00	11,10
1,70	1,55	2,64

25,74

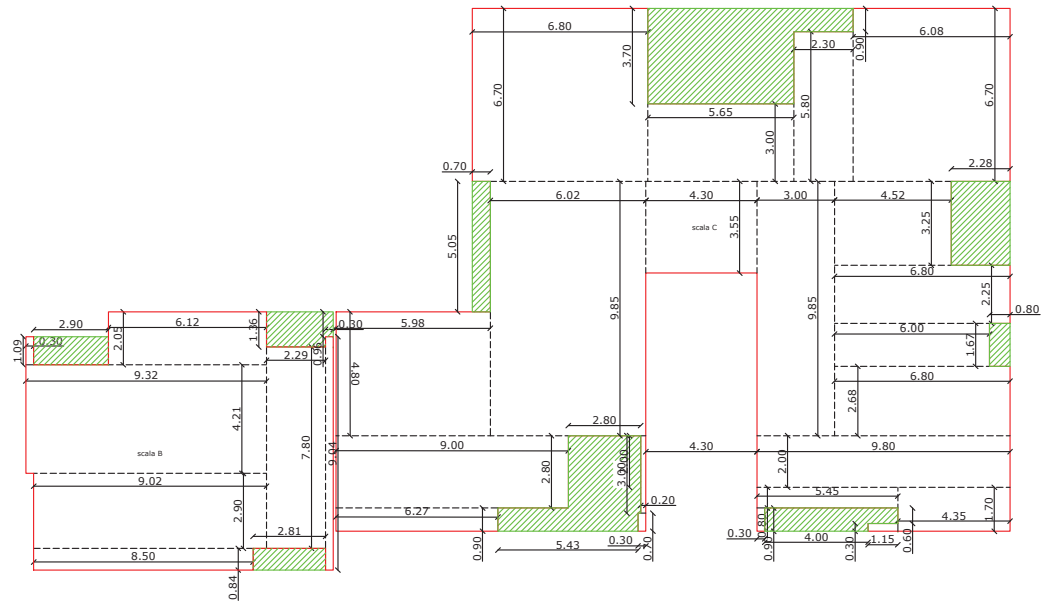
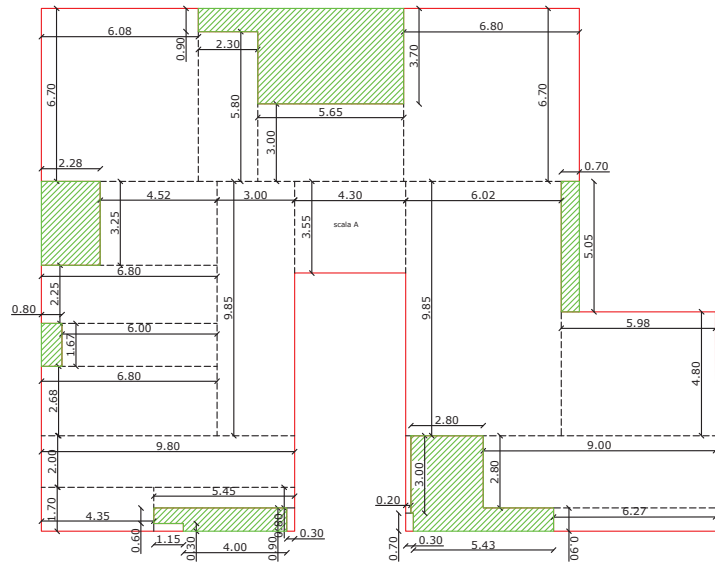
<15% di 294,32

<b>B</b>	<b>6</b>	8,34	0,30	2,50
		7,80	2,29	17,86
		6,12	2,05	12,55
		9,02	7,11	64,13
		8,50	0,84	7,14
		5,30	0,30	1,59
		5,30	0,30	1,59
		9,02	7,11	64,13
		8,50	0,84	7,14
		6,12	2,05	12,55
		7,80	2,29	17,86
		9,04	0,30	2,71

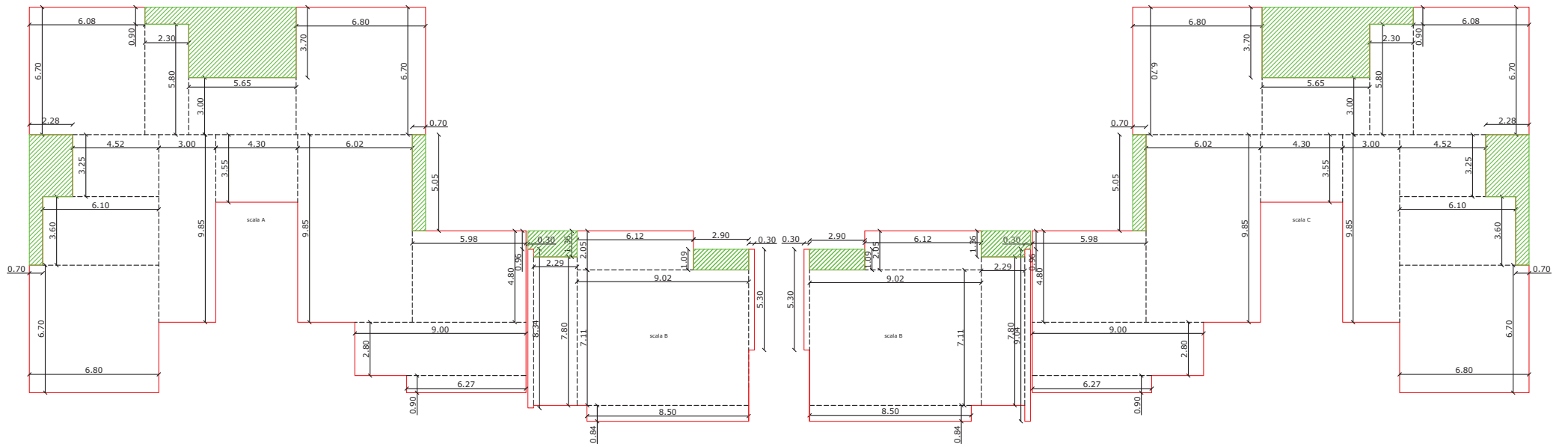
211,75

2,90	1,09	3,16
2,29	1,36	3,11
0,96	0,30	0,29
2,90	1,09	3,16
2,29	1,36	3,11
0,96	0,30	0,29

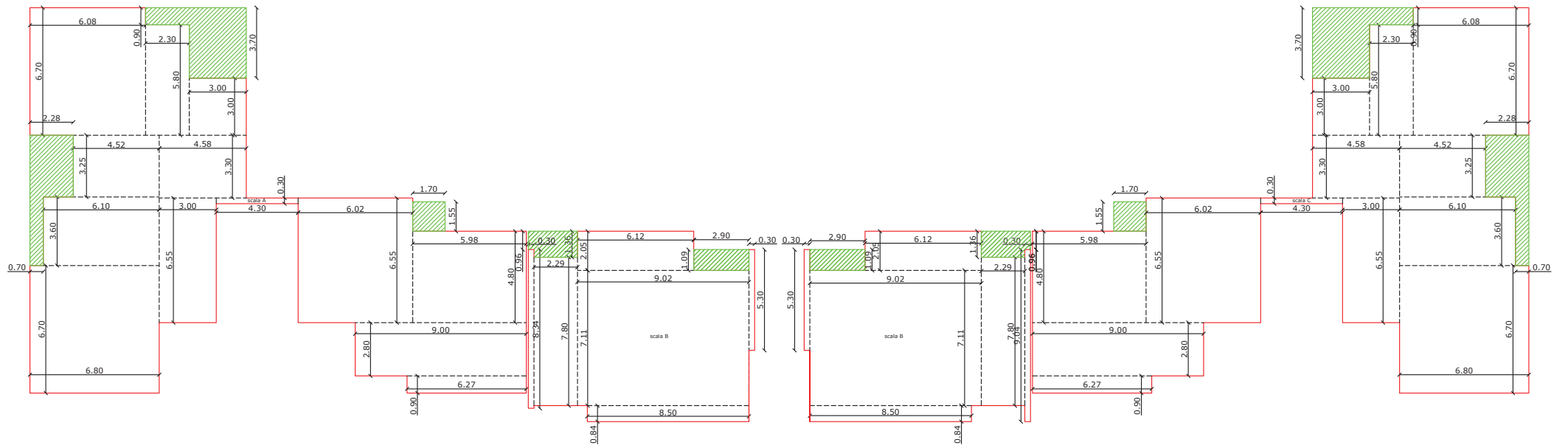
<b>13,13</b>
<b>&lt;15% di 221,75</b>



Pianta Piano Terra

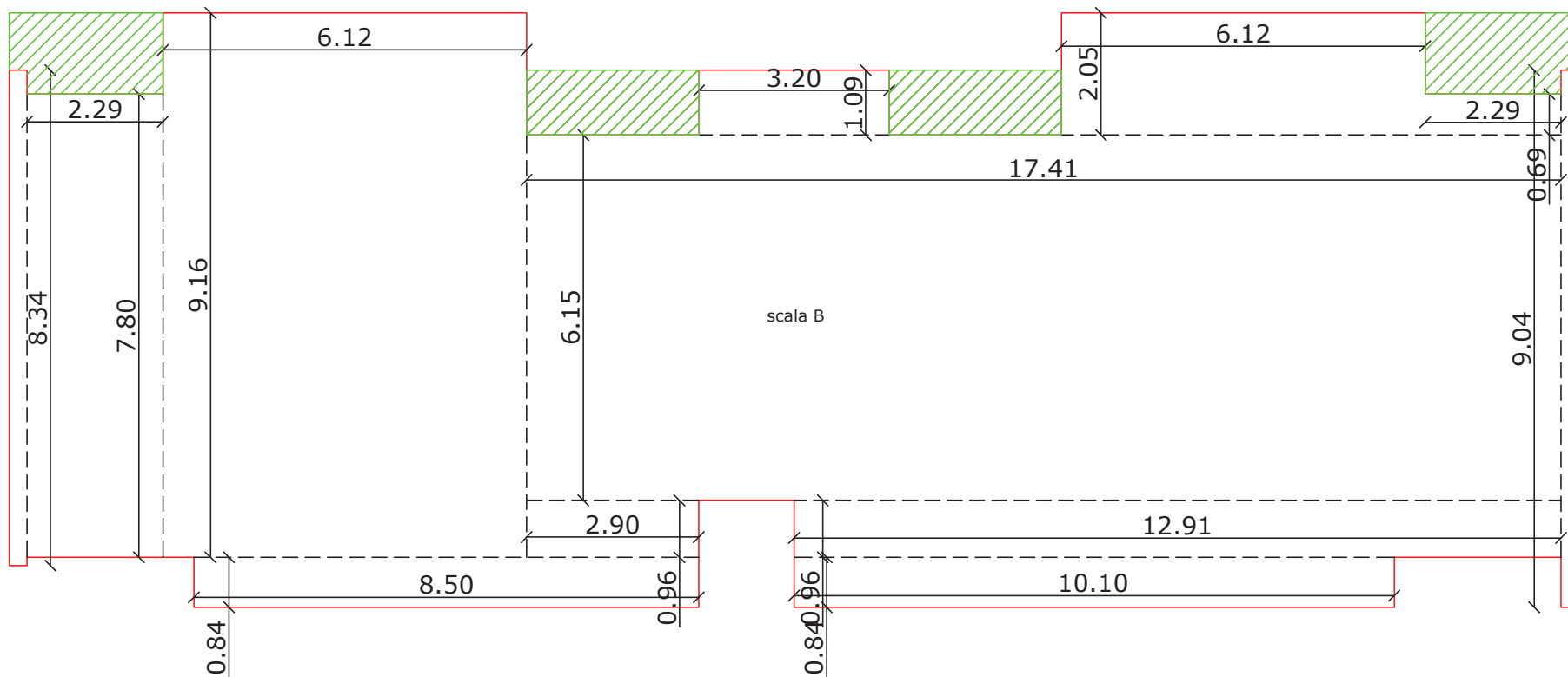


Pianta Piano Tipo 1-2-3-4



Pianta Piano 5°





Pianta Piano 6°

SCHEMA SINOTTICO DELLE SUPERFICI LORDE DEGLI APPARTAMENTI E RELATIVE LOGGE RIFERITE ALLE SUPERFICI MAX AMMISSIBILI (15%) DELLA SCALA "A", SCALA "B" E SCALA "C"

### SCALA "A"

PIANO	SUPERFICIE LORDA (MQ) (appartamento)	SUPERFICIE LORDA LOGGIA (MQ) (appartamento)	LIMITE CONSENTITO (15% SUPERFICIE LORDA(MQ) (appartamento)
PIANO TERRA	371,26	52,45	55,69
PIANO 1°	362,46	36,44	54,37
PIANO 2°	362,46	36,44	54,37
PIANO 3°	362,46	36,44	54,37
PIANO 4°	362,46	36,44	54,37
PIANO 5°	294,32	25,74	44,15
<b>TOTALE</b>		<b>223,95</b>	<b>317,32</b>

### SCALA "B"

PIANO	SUPERFICIE LORDA (MQ) (appartamento)	SUPERFICIE LORDA LOGGIA (MQ) (appartamento)	LIMITE CONSENTITO (15% SUPERFICIE LORDA(MQ) (appartamento)
PIANO TERRA	118,57	8,92	17,78
PIANO 1°	362,46	36,44	54,37
PIANO 2°	362,46	36,44	54,37
PIANO 3°	362,46	36,44	54,37
PIANO 4°	362,46	36,44	54,37
PIANO 5°	211,75	13,13	32,27
<b>TOTALE</b>		<b>167,81</b>	<b>268,53</b>

## SCALA "C"

PIANO	SUPERFICIE LORDA (MQ) (appartamento)	SUPERFICIE LORDA LOGGIA (MQ) (appartamento)	LIMITE CONSENTITO (15% SUPERFICIE LORDA(MQ) (appartamento)
PIANO TERRA	371,26	52,45	55,69
PIANO 1°	362,46	36,44	54,37
PIANO 2°	362,46	36,44	54,37
PIANO 3°	362,46	36,44	54,37
PIANO 4°	362,46	36,44	54,37
PIANO 5°	294,32	25,74	44,15
<b>TOTALE</b>		<b>223,95</b>	<b>317,32</b>

Dalle tabelle di cui sopra risulta che le superfici lorde delle logge sono sempre minori del limite consentito dalla normativa (15% superficie lorda).

Il tecnico

arch. Youssef Hedayati

