



COMUNE di NAPOLI
 ASSESSORATO ALLE INFRASTRUTTURE DI TRASPORTO
 Servizio pianificazione programmazione e progettazione
 del sistema delle infrastrutture di trasporto



RICONFIGURAZIONE DI VIA
 DELLE REPUBBLICHE MARINARE

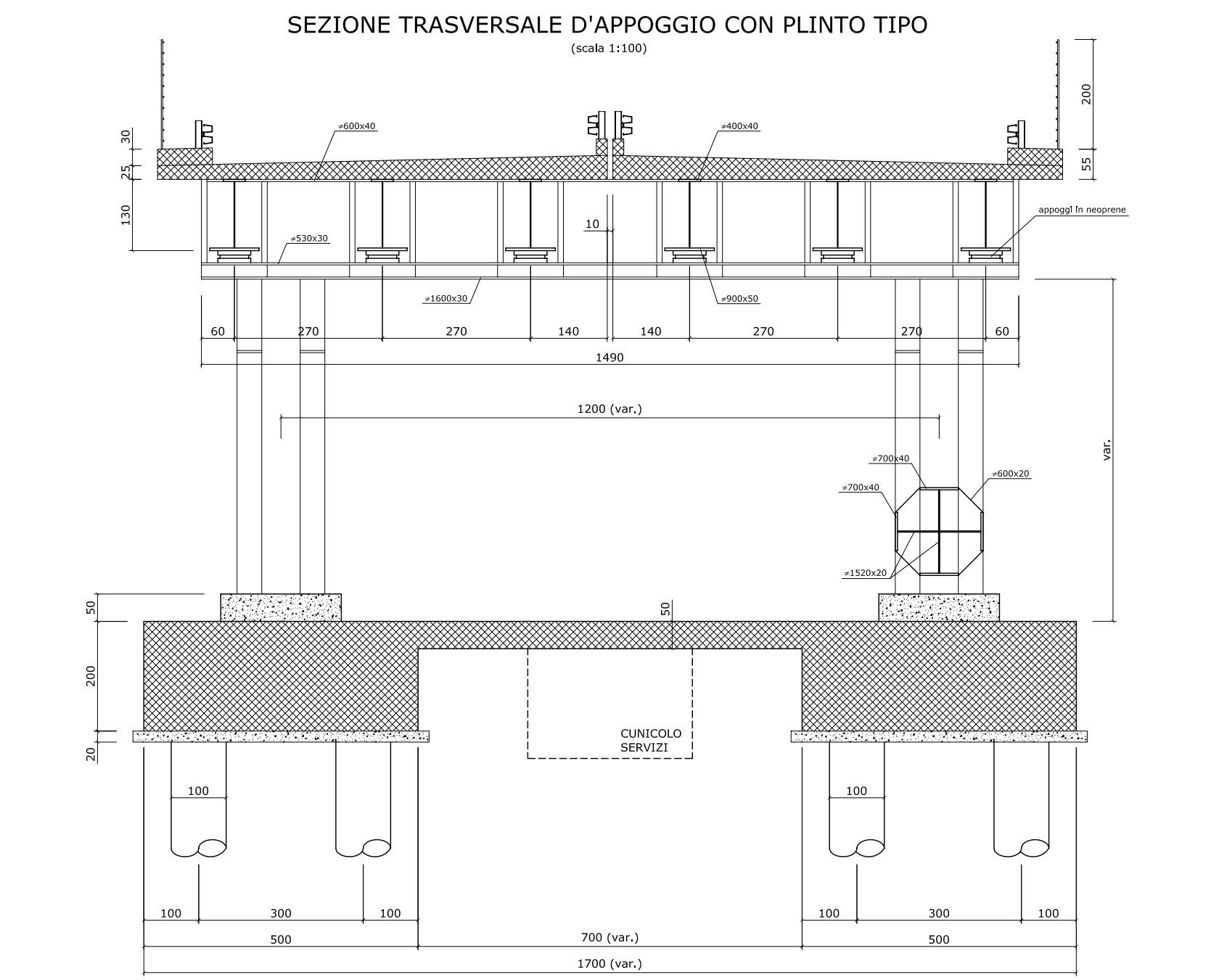
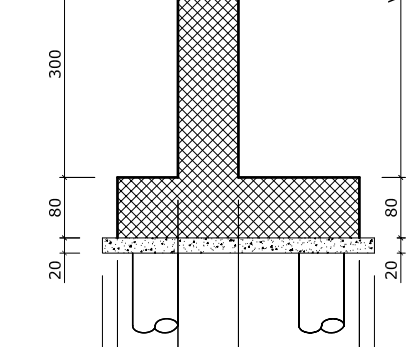
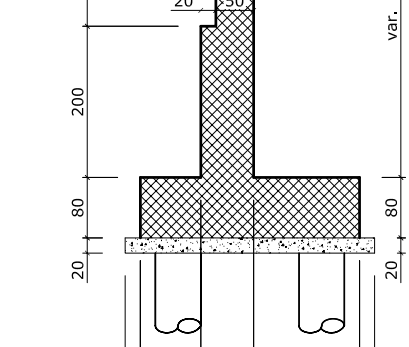
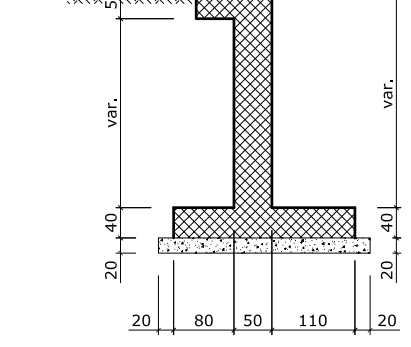
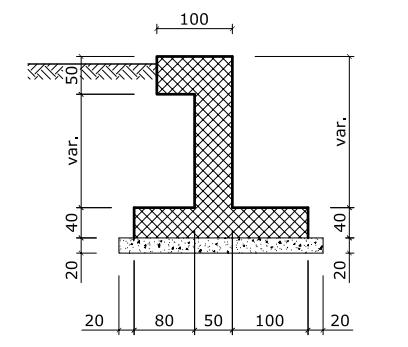
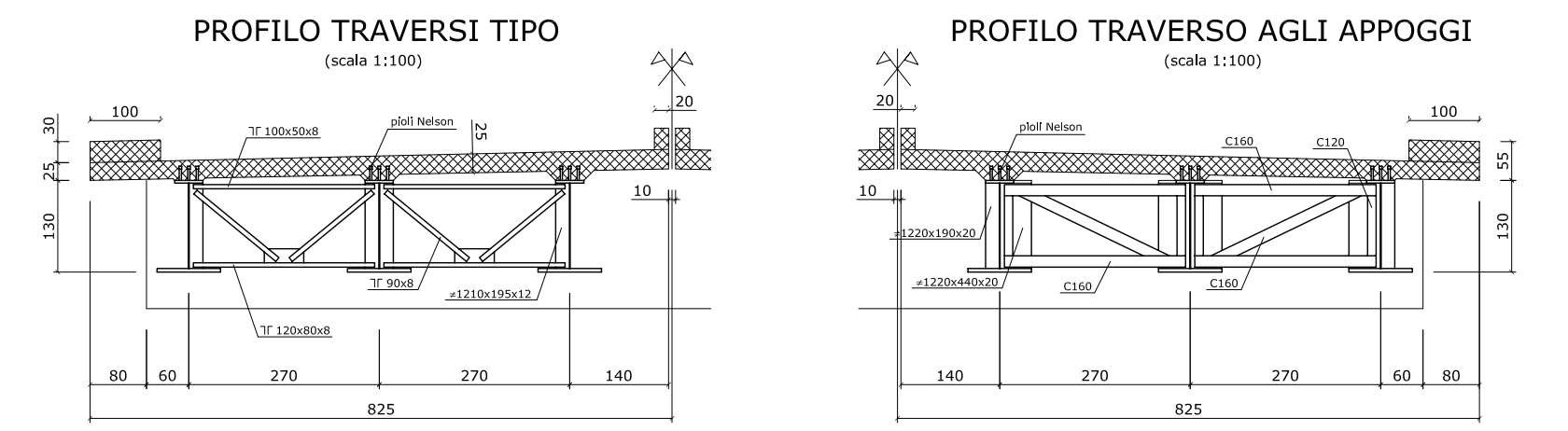
Progetto definitivo
 dicembre 2005

TAVOLA P6b
 Viadotto a servizio della viabilità di
 via Volpicella e di via Ottaviano
 particolari costruttivi
 scala 1:100

Responsabile del procedimento
 il dirigente del servizio - arch. Elena Camerlingo

Gruppo di progettazione:
 ing. Renato Brunelli, geom. Patrizio Civetta, dr. Ferdinando Giacco, arch. Giovanni Lanzuise, arch. Ignazio Leone,
 geom. Luciano Marino, geol. Giuseppe Marzella, geom. Claudio Nasti, geom. Italo Ricci, geom. Elio Stornaiuolo,
 geom. Luigi Volpe

Coordinatore per la sicurezza:
 arch. Luca d'Angelo

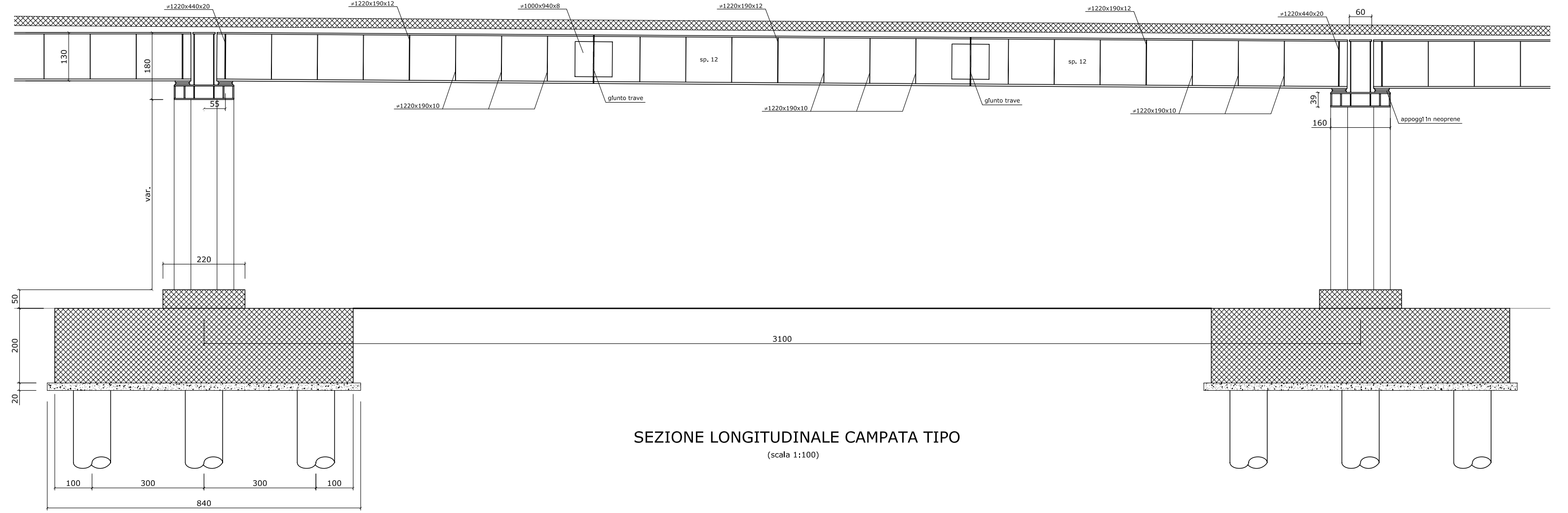


Sezione trasversale Muro andatore
 (H=0.45+2.00)

Sezione trasversale Muro andatore
 (H=2.00+3.00)

Sezione trasversale Muro andatore
 (H=3.00+4.00)

Sezione trasversale Muro andatore
 (H=4.00+5.00)



SEZIONE LONGITUDINALE CAMPATA TIPO
 (scala 1:100)

