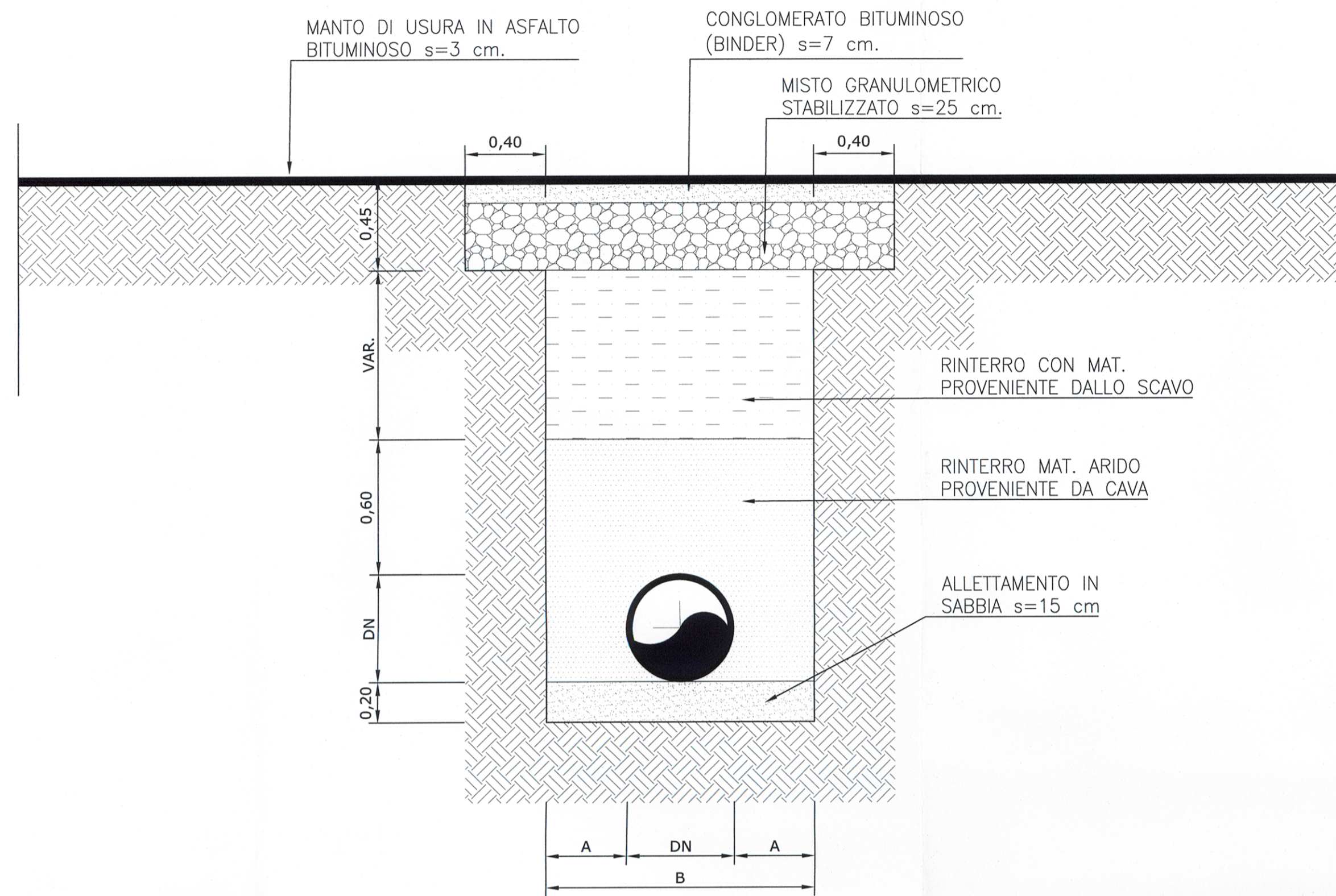


SEZIONI TIPO TUBAZIONI

scala 1:20

N.B.: L'ESECUZIONE DELLO SCAVO E' PREVISTA MEDIANTE L'UTILIZZO DI TAVOLE MARCIAVANTI E PUNTELLI DA RIMUOVERE A POSA AVVENUTA



DIAMETRO NOMINALE	A	B
DN = 315 mm.	293	900 mm
400 < DN < 600 mm.	300	600 + DN
DN > 600 mm.	400	800 + DN

PARTICOLARI POZZETTI IN PEMD

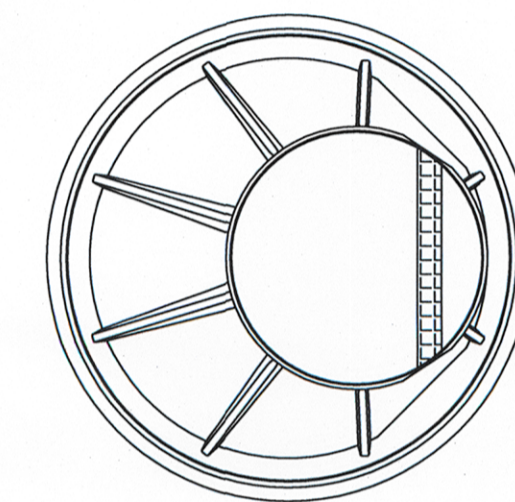
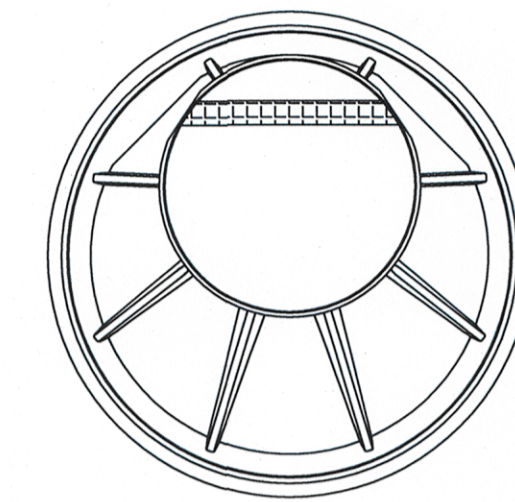
PROSPETTO FRONTALE PROSPETTO LATERALE

scala 1:50

scala 1:50

VISTA DALL'ALTO

scala 1:50

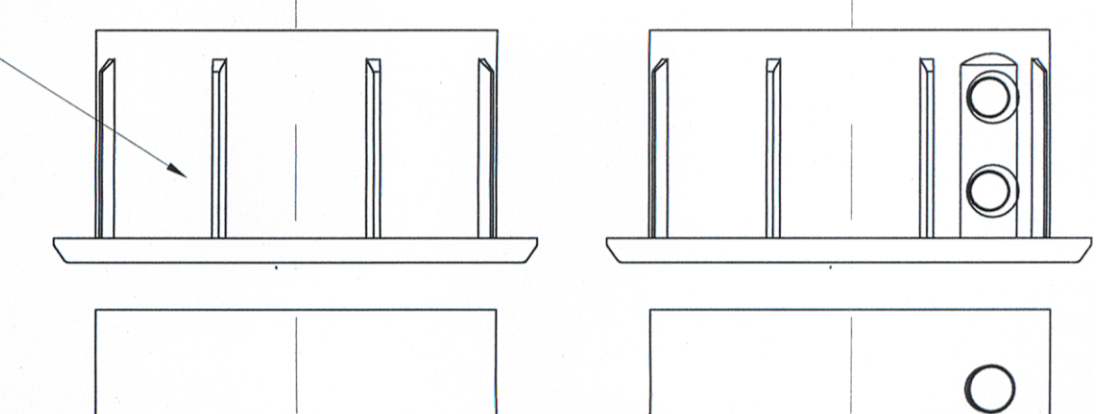
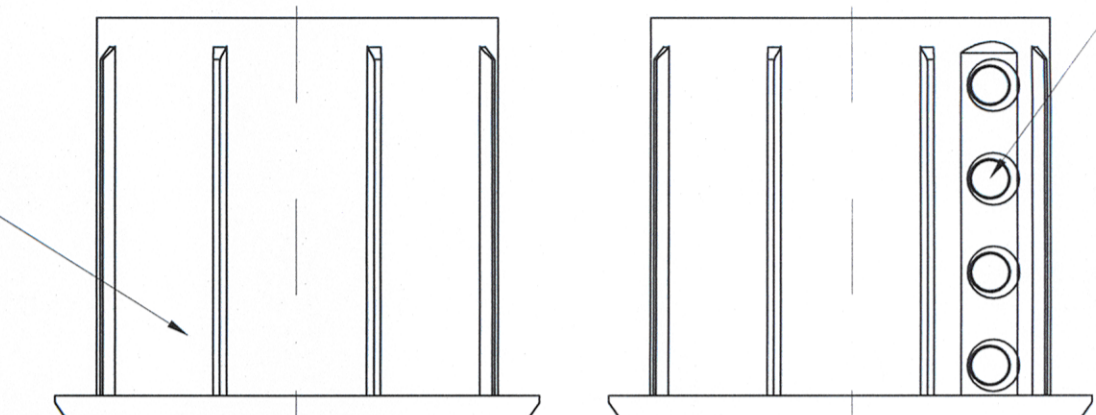
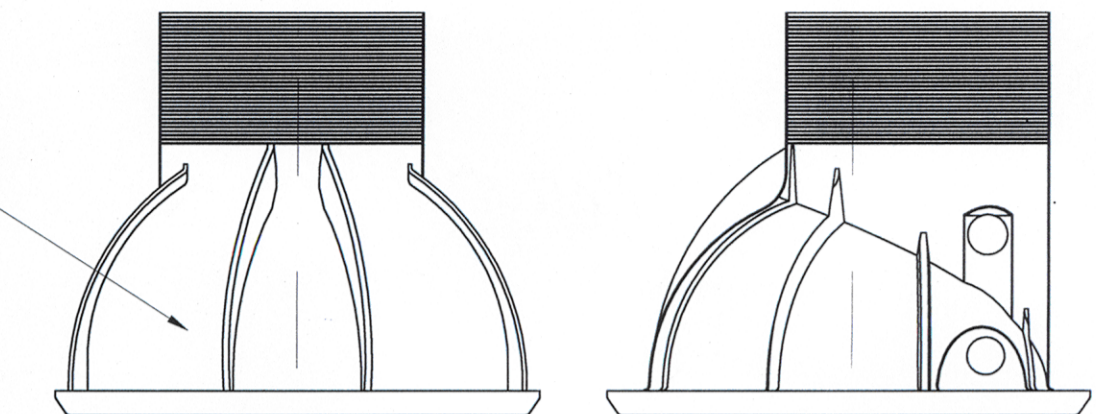


CONO DI RIDUZIONE DN 1000 h = 900 mm

PROLUNGA IN PEMD DN 1000 h = 500, 1000 mm

PROLUNGA IN PEMD DN 1000 h = 500, 1000 mm

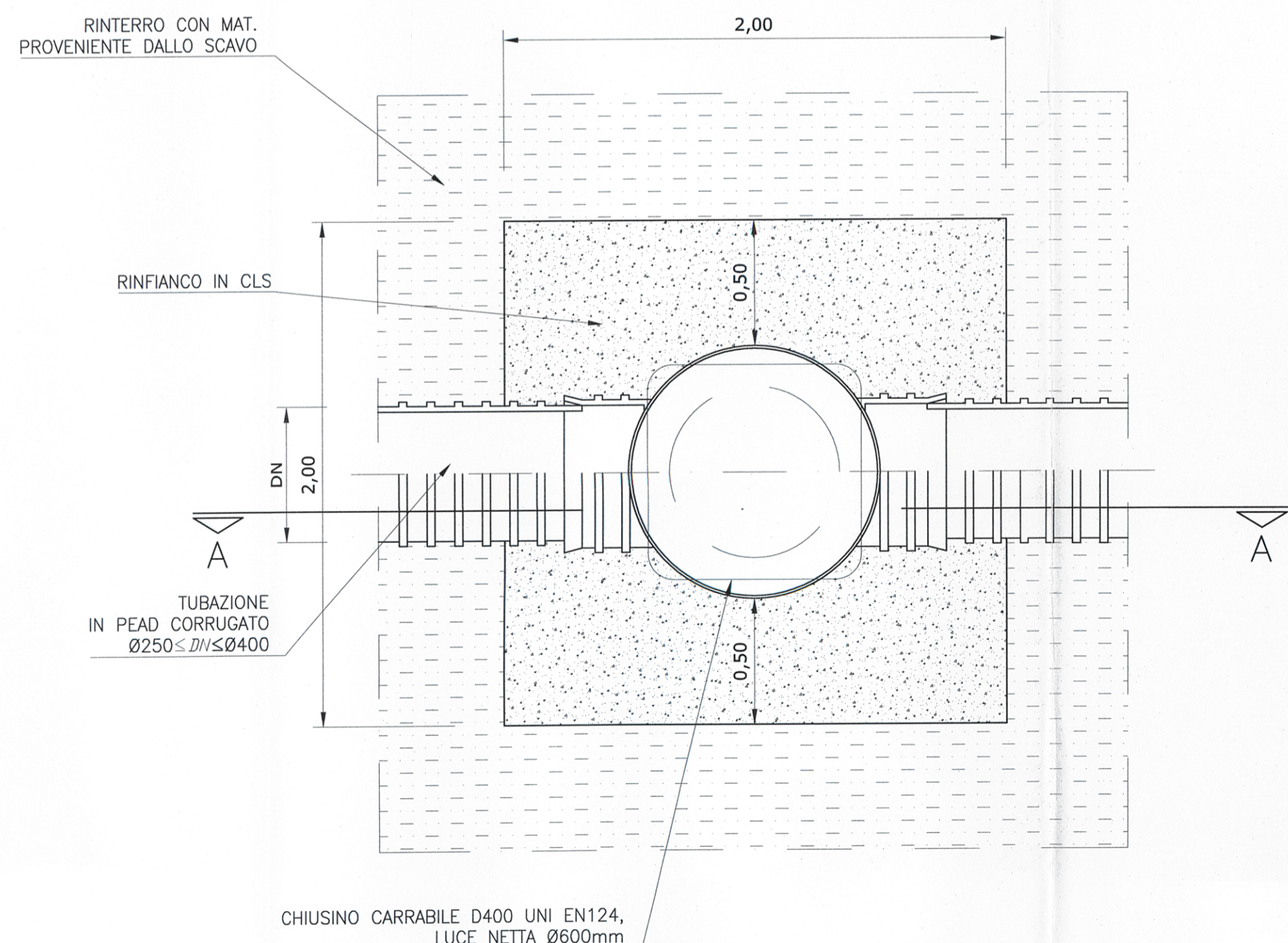
BASE IN PEMD DN 1000 h = 1000 mm



PIOLI IN ACCIAIO RIVESTITI IN POLIETILENE

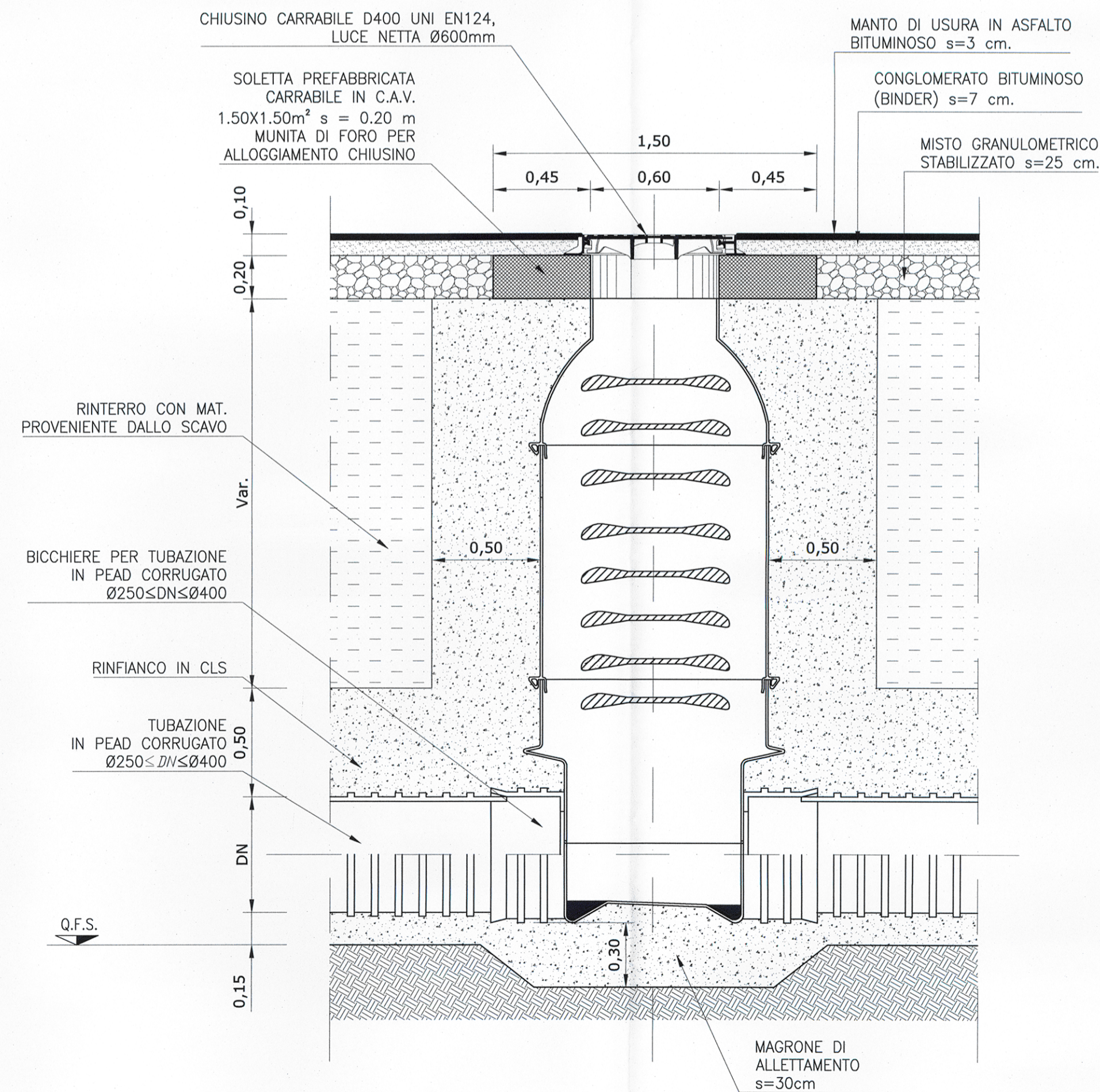
POZZETTI DI LINEA PREFABBRICATI MODULARI IN PEMD STAMPATI ROTAZIONALMENTE DN 1000

PIANTA
scala 1:50



SEZIONE A-A

scala 1:50



1380
COMUNE DI NAPOLI
DIREZIONE CENTRALE VI
SERVIZIO PROGRAMMI DI RIQUALIFICAZIONE URBANA
PROGRAMMA DI RECUPERO URBANO
AMBITO DI SOCCAVO - RIONE TRAIANO
ACCORDO DI PROGRAMMA DEL 3.8.1994 E ATTO AGGIUNTIVO DEL 4.8.1999
TRA MINISTERO DEI LL.PP. - REGIONE CAMPANIA E COMUNE DI NAPOLI
PER LA REALIZZAZIONE DI INTERVENTI DI EDILIZIA RESIDENZIALE
PER L'IMPEGNO COMPLESSIVO DI 350 MILIARDI.
PROGRAMMA DI RECUPERO URBANO ex atr. 11 legge 493/93

PIANO URBANISTICO ATTUATIVO
PROGETTO DEFINITIVO OPERE PUBBLICHE
OPERE DI URBANIZZAZIONE PRIMARIA

DIRIGENTE: Ing. Antonio Campora R.U.P. arch. Maurizio Conte

IMPRESA: PACO Pacifco Costruzioni spa
Via Sant'Orsola a Chiaia, 6
80121 Napoli - Italy
Tel +39 081 413434 Fax +39 081 426844
www.paco-costruzioni.com napoli@pacospa.it

PROGETTISTI: ARCHITETTURA corvino + multari
Via ponti rossi, 117a
00121 milano italia
tel +39 02 7441676
carline.mascolo@tin.it

STRUTTURE: ing. Carmine MASCOLO
Centro Direzionale is. F/11
80143 napoli italy
tel +39 081 746513 fax +39 081 7345036
carmine.mascolo@tin.it

IMPIANTI: ELLETI PARTNERS ENGINEERING GEOLOGIA dott. geol. NICOLA MAIONE

ing. Luigi CONTE
via s. elio, 24
84122 salerno italy
tel/fax +39 089 2380272
elletipartners@libero.it

Titolo: Pozzetti di ispezione: Pianta e sezioni tipo
Sezioni tipo tubazioni
TAV. P7.FG.4

rev.	descrizione	scala	data	formato	elaborato da	controllato da	approvato da
		var.		A1			