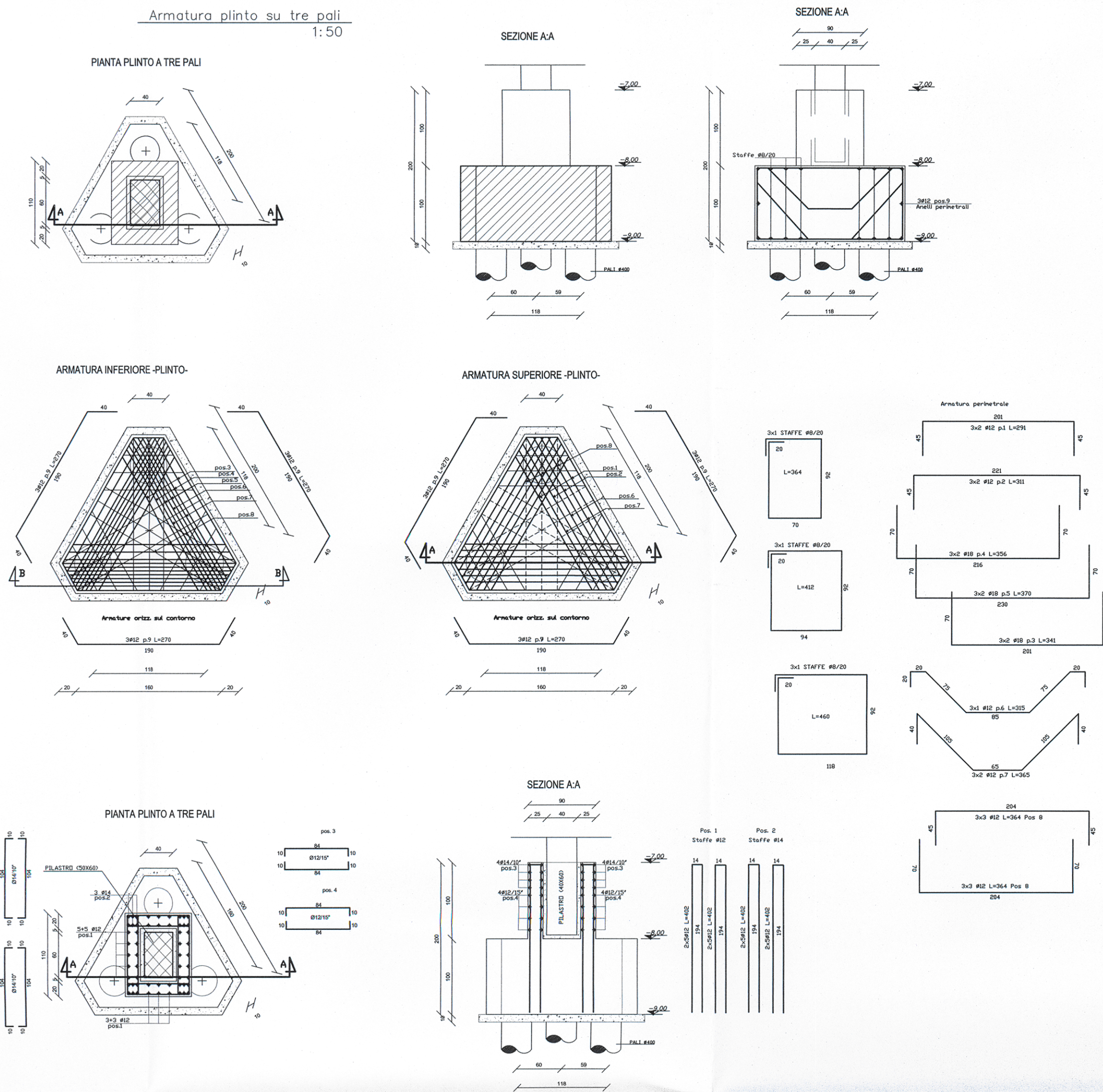
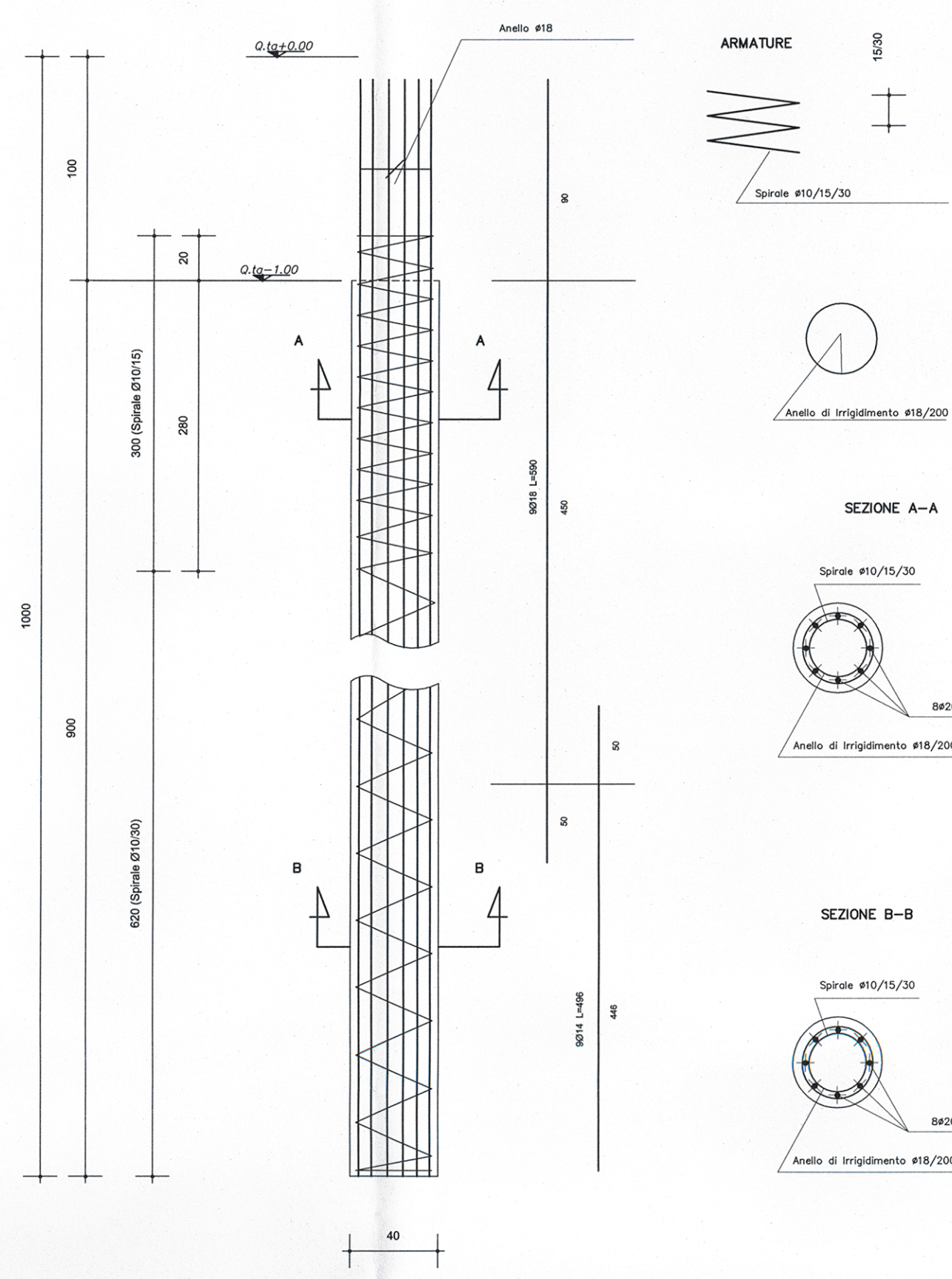


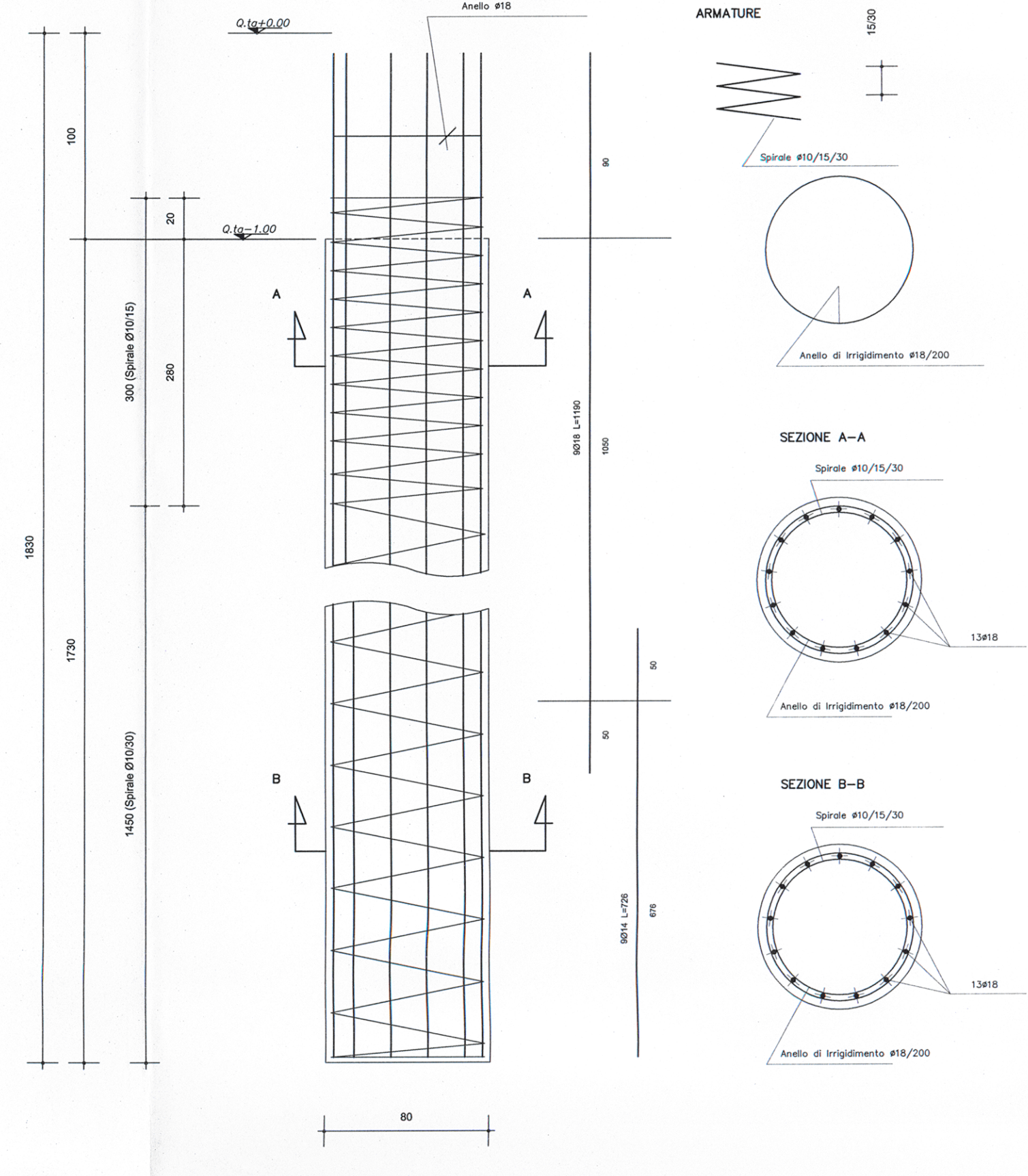
Armatura pilino su tre pali
1:50



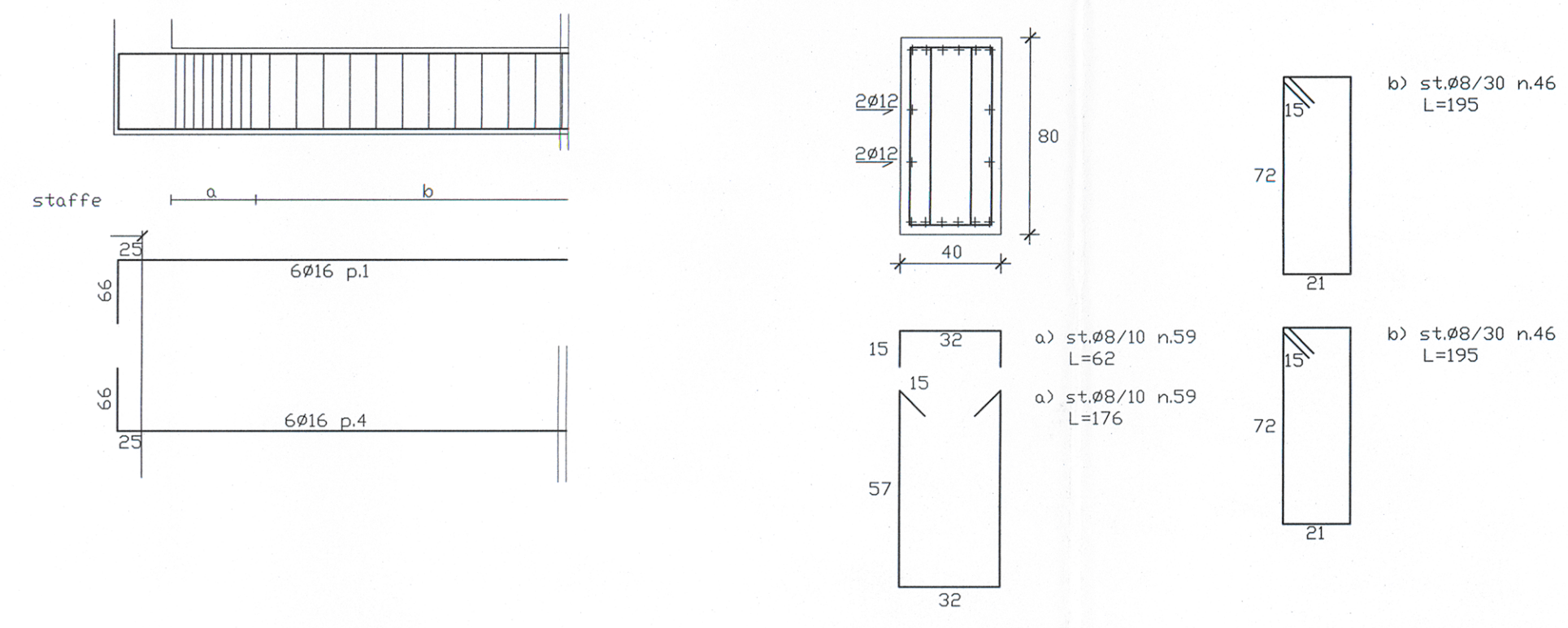
Armatura palo tipo
ARMATURA palo Ø400
L=10.00 MT.
1:25



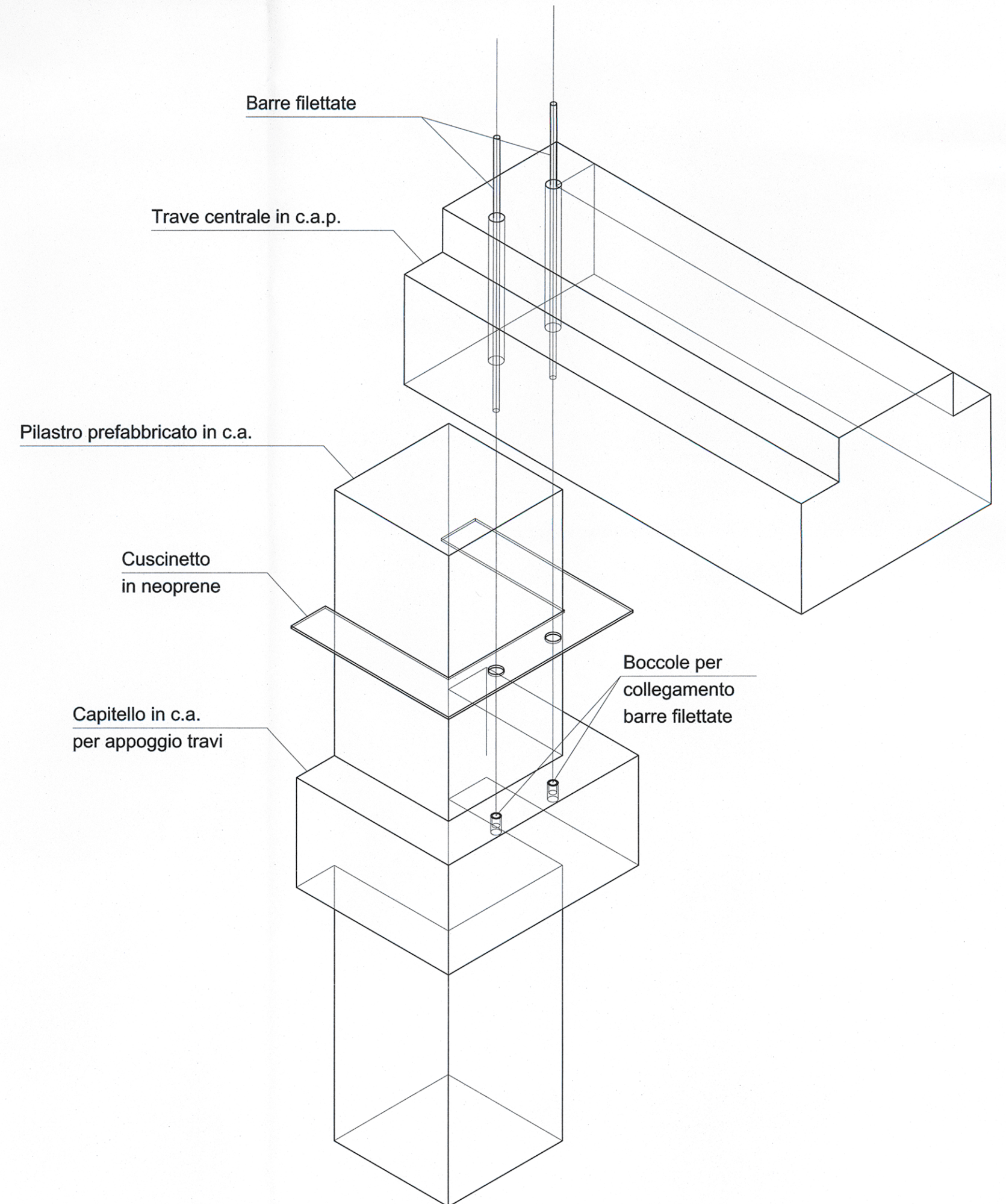
Armatura palo tipo
ARMATURA palo Ø800
L=18.30 MT.
1:25



Trave di fondazione tipica
1:25



PARTICOLARE COLLEGAMENTO PILASTRO - TRAVE CENTRALE



COMUNE DI NAPOLI
DIREZIONE CENTRALE VI
SERVIZIO PROGRAMMI DI RIQUALIFICAZIONE URBANA
PROGRAMMA DI RECUPERO URBANO
AMBITO DI SOCCAVO - RIONE TRAIANO
ACCORDO DI PROGRAMMA DEL 3.8.1994 E ATTO AGGIUNTIVO DEL 4.8.1999
TRA MINISTERO DEI LL.PP. - REGIONE CAMPANIA E COMUNE DI NAPOLI
PER LA REALIZZAZIONE DI INTERVENTI DI EDILIZIA RESIDENZIALE
PER L'IMPEGNO COMPLESSIVO DI 350 MILIARDI
PROGRAMMA DI RECUPERO URBANO ex art. 11 legge 493/93

PIANO URBANISTICO ATTUATIVO
PROGETTO DEFINITIVO OPERE PUBBLICHE
PARCHEGGI

DIRIGENTE: ing. Antonio Campora R.U.P. arch. Maurizio Conte

IMPRESA: PACCO SPA
Largo Sant'Orsola a Chiaia, 6
80122 Napoli - Italy
Tel +39 081 413434 Fax +39 081 426844
www.pacco-costruzioni.com napoli@pacospa.it

PROGETTISTI: ARCHITETTURA corvino + multari
via ponti rossi, 117a 80131 napoli italy tel +39 081 7441678 fax +39 081 7441900
via corvino del faro, 7 20122 milano italy tel +39 02 58306171 fax +39 02 58306533
www.corvinoemultari.com info@corvinoemultari.com

STRUTTURE ing. Carmine MASCOLO
Centro Direzionale Is. F/11 80143 napoli italy tel +39 081 734513 fax +39 081 7345036 carmine.mascolo@stn.it
ING. ANTONIO CAMPORA
PER COPIA CONFORME IL DIRIGENTE

IMPIANTI ELLETTI PARTNERS ENGINEERING GEOLOGIA dott. geol. NICOLA MAIONE
ing. Luigi CONTE
via s. ilario, 24 84122 salerno italy tel/fax +39 089 2580672 ellettpartners@ellett.it
dott. geol. RICCARDO CANIPAROLI

titolo: Parcheggio a raso via Adriano
Dettagli Costruttivi
TAV. P.8.6-Str.02
scala:

rev.	descrizione	scala	data	formato	elaborato da	controllato da	approvato da
		1:50/25		A1			