

COMUNE DI NAPOLI

PIANO PARTICOLAREGGIATO DI INIZIATIVA PRIVATA

ai sensi dell'art.26 comma 2 lettera a) della L.R. 16/2004

Residenze, Servizi commerciali, Attrezzatura pubblica e Parcheggi
in via A. Sallustro, quartiere Ponticelli (NA).

Fase 3-Progetto del piano urbanistico attuativo

laborato **P_G16** | titolo Rete idrica con dettagli | scala 1:500
1:50
1:40

PROPONENTE

CLPE. COSTRUZIONI s.r.l.
via fumicello,7 - 80142,napoli

PROGETTISTA URBANISTICO ED ARCHITETTONICO

arch. Luigi ORDETTI
via gandhi, 23 - 80040, cercola (na)

CONSULENTI

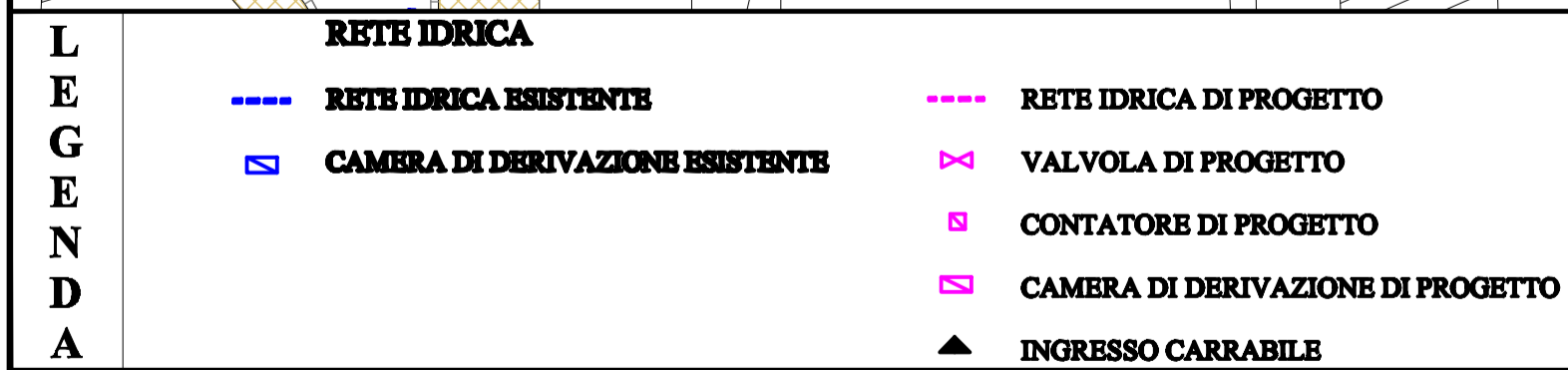
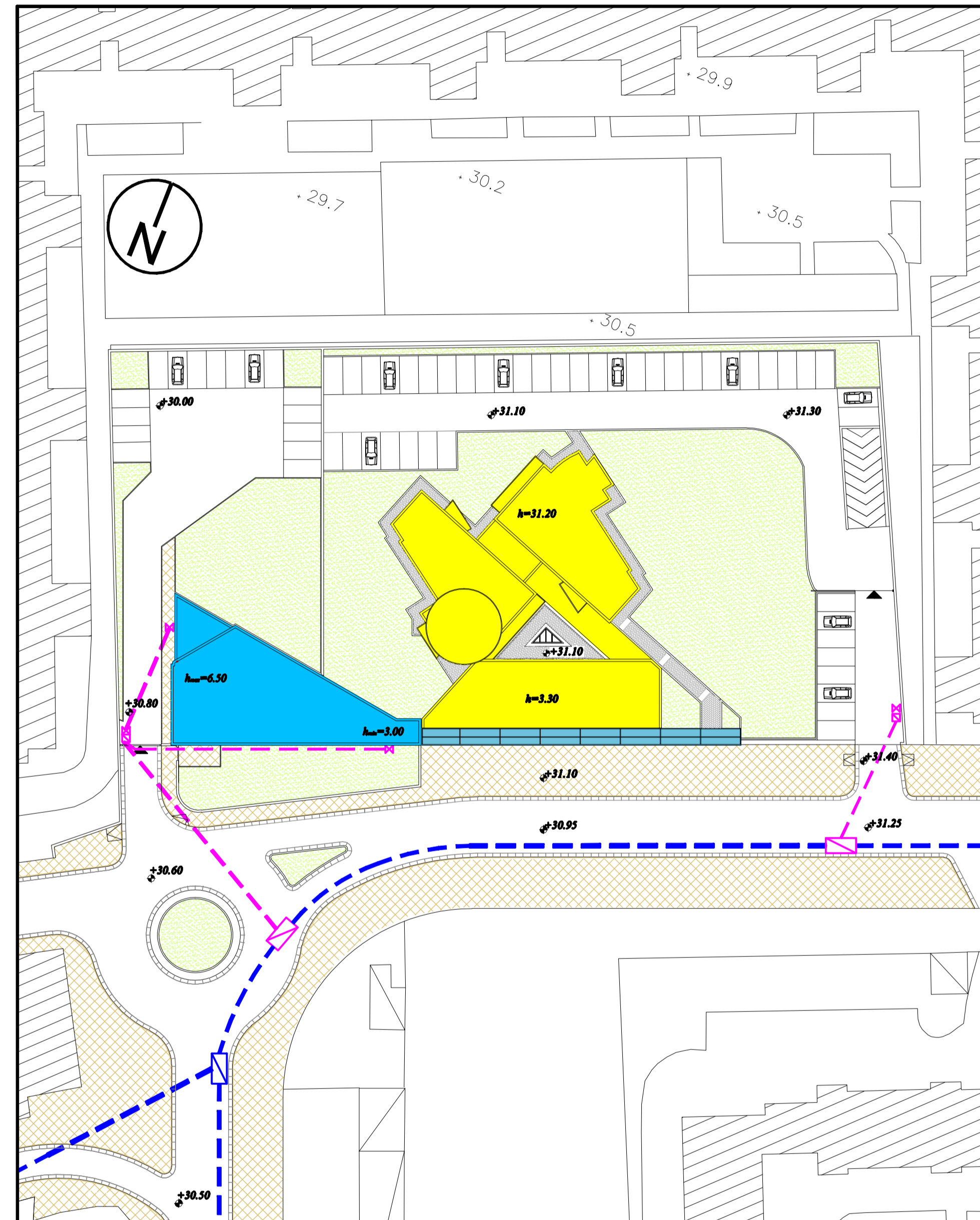
dott.geol. Alessandro AMATO
dott.geol. Giancarlo GAUDIELLO
ing. Angelo REA

COLLABORATORI

arch. Concetta MARRAZZO
arch. Ciro AMOROSO
dott. arch. Ciro AURIEMMA

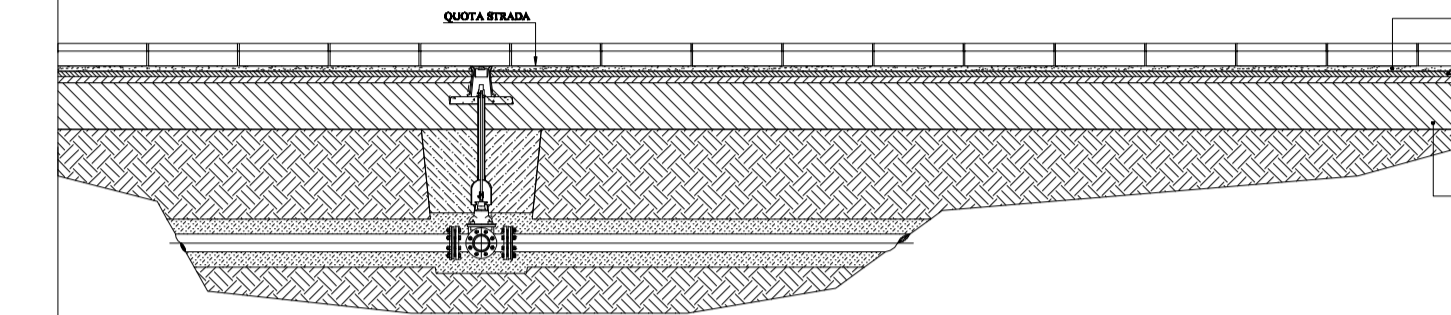
R.D.P.
arch. P. Antignano

data ottobre 2010



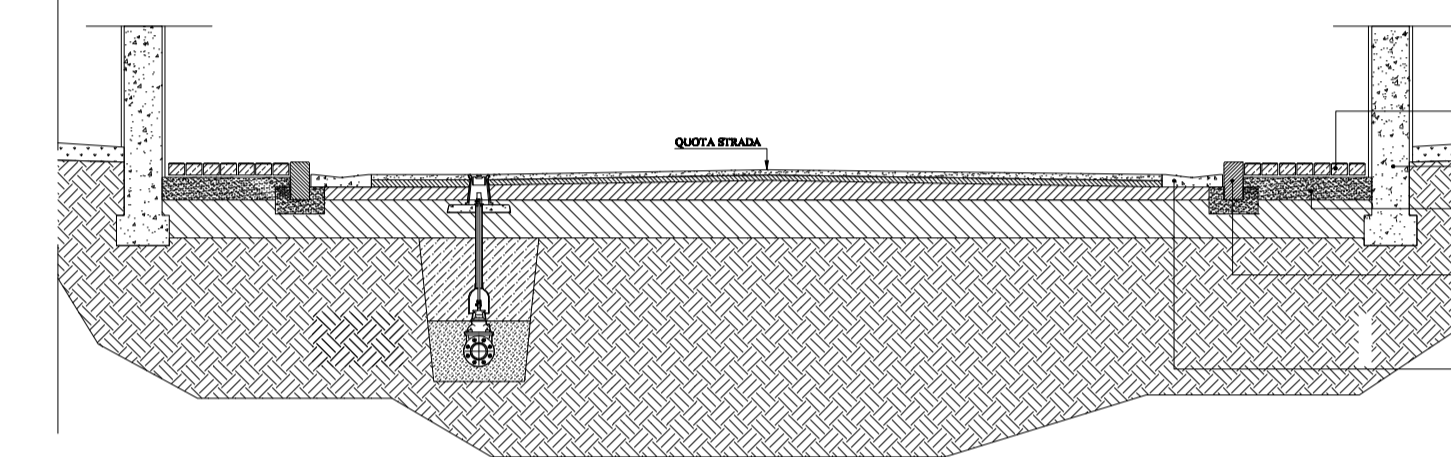
DERIVAZIONE CON SARACINESCA D'INTERCETTAZIONE - SCALA 1/50

SEZIONE A-A'



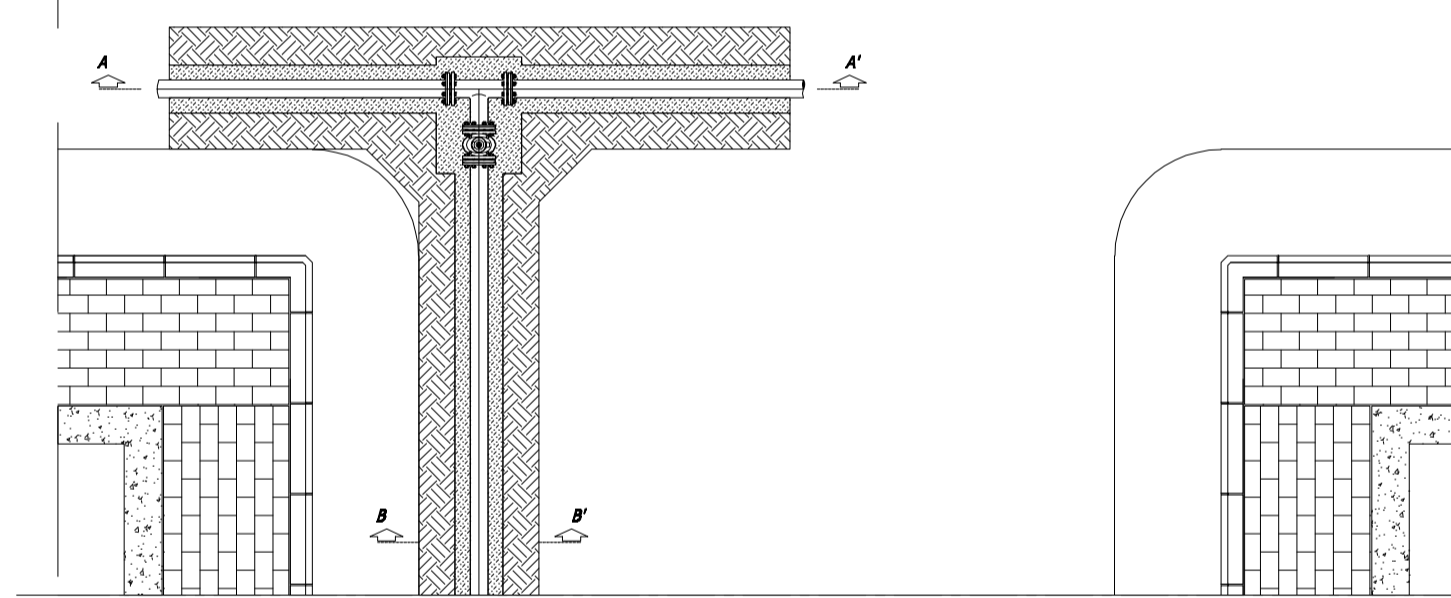
TAPPETO DI USURA (4cm)
BINDER (5cm)
CONGLOMERATO BITUMINOSO
PER STRATO DI BASE (10cm)
FONDAZIONE STRADALE CON STABILIZZATO
NATURALE DI CAVA (40cm)

SEZIONE B-B'

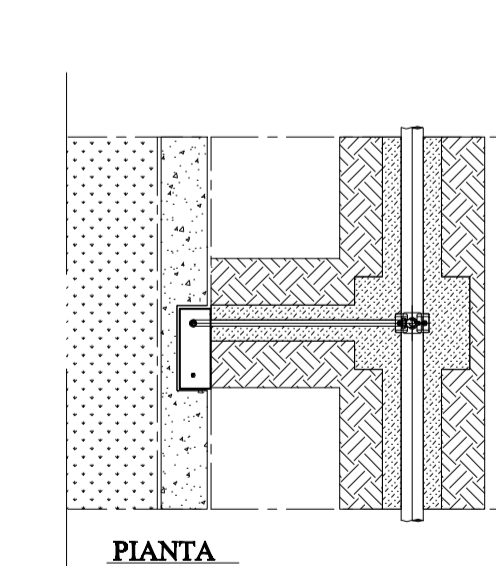


BETONELLE (6 x 11 x 22 cm)
MURO DI RECINZIONE (30cm)
SOTTOFONDO IN SABBIA CON
RETE ELETTROSALDATA (15cm)
CORDONE IN CONGLOMERATO
CEMENTIZIO VIBROCOMPRESSO
(12 x 25 x 100 cm)
ZANELLA (50x50 cm)

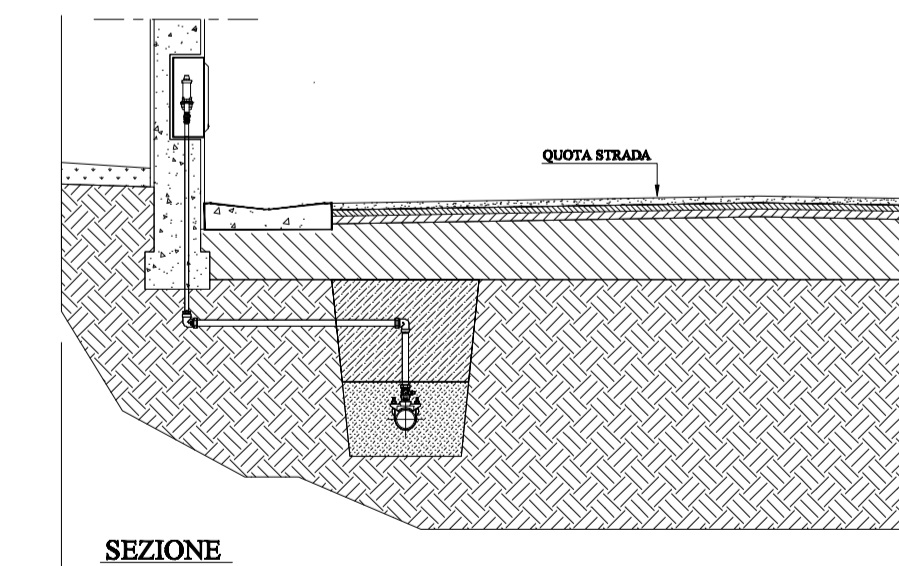
PIANTA



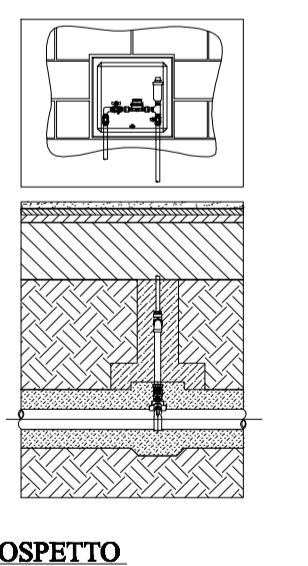
GRUPPO CONTATORE - UTENZA SINGOLA - SCALA 1/40



PIANTA



SEZIONE



PROSPETTO