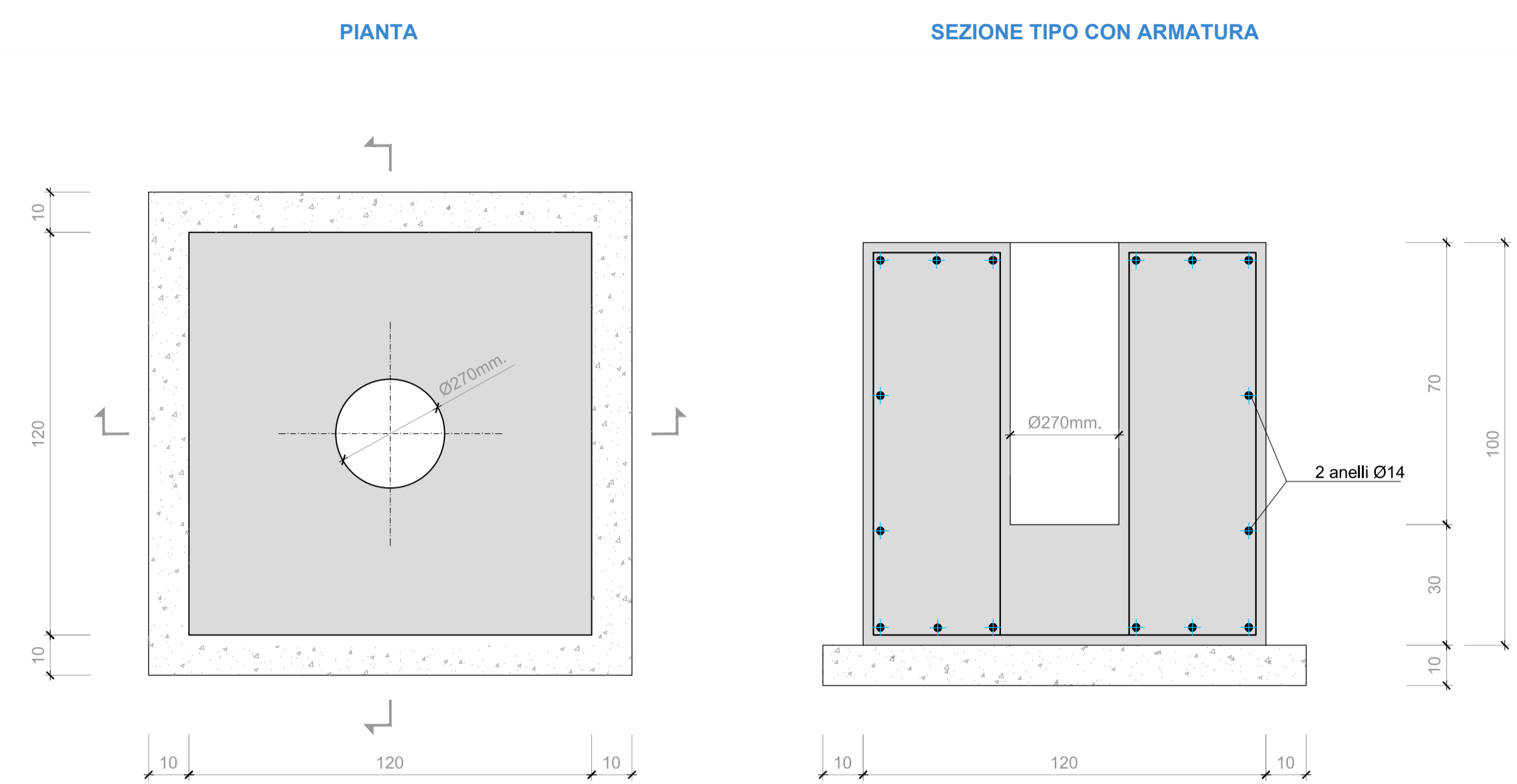
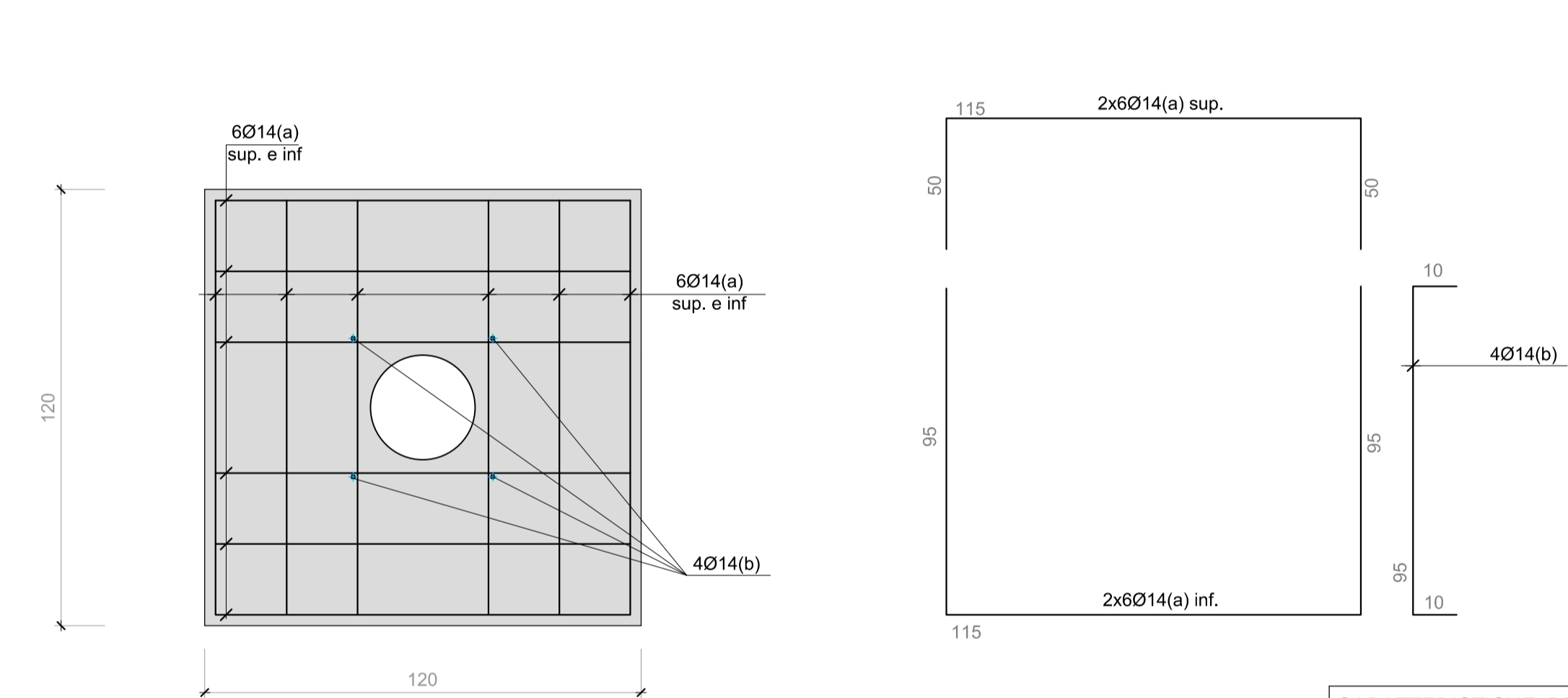


PARTICOLARE PLINTI IN C.A. PALI ILLUMINAZIONE



PIANTA ARMATURA



NOTE

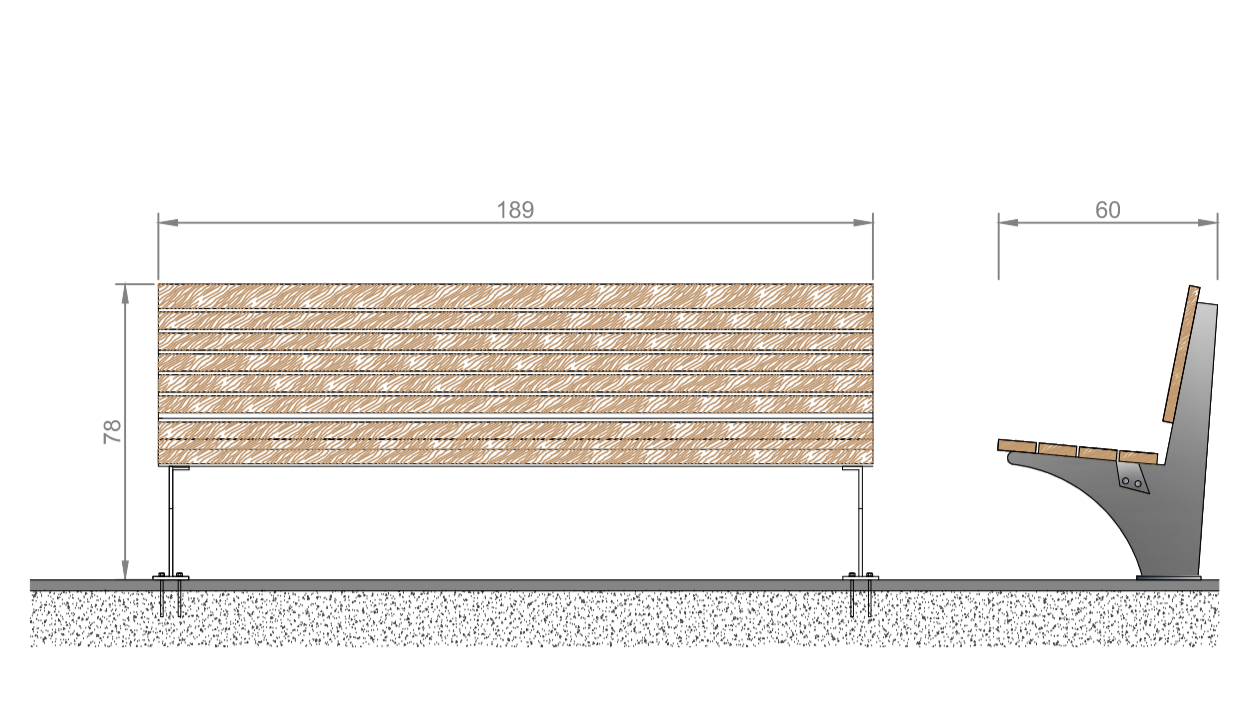
- TUTTE LE QUOTE INERENTI ALLE OPERE CIVILI SONO ESPRESSE IN CM E SI INTENDONO AD OPERE MURARIE FINITE.
- TOLLERANZE: TUTTE LE QUOTE SE NON DIVERSAMENTE INDICATO HANNO UNA TOLLERANZA DI ± 1 CM.

CARATTERISTICHE DEI MATERIALI

CALCESTRUZZO PER ELEVAZIONE E FONDAZIONE
CLASSE DI RESISTENZA: C 25/30

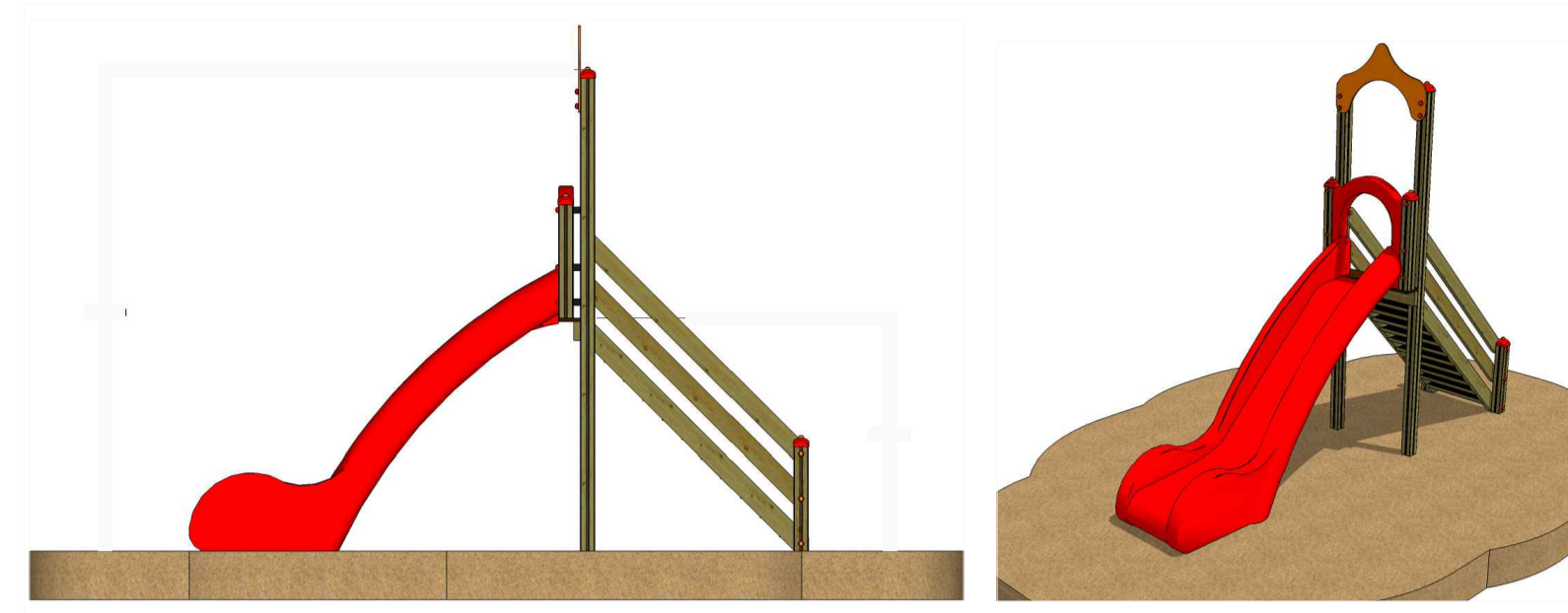
ACCIAIO
ACCIAIO PER CEMENTO ARMATO B450C

PANCHINE



Panchina in acciaio zincato e listoni di pino trattati (4,5x11 cm), basi di appoggio posate con tasselli in acciaio. Seduta e schienale in legno di pino a con spigoli arrotondati e, montati con bulloni in acciaio inox nella parte nascosta. Ingombro totale mm180x70x60, seduta h mm 420.

SCIVOLO



Scivolo con struttura e scala in legno di pino trattato, dotato di protezione anticaduta. Pista in vetroresina colorata.

GIOSTRE AREA GIOCO BAMBINI

ALTALENA



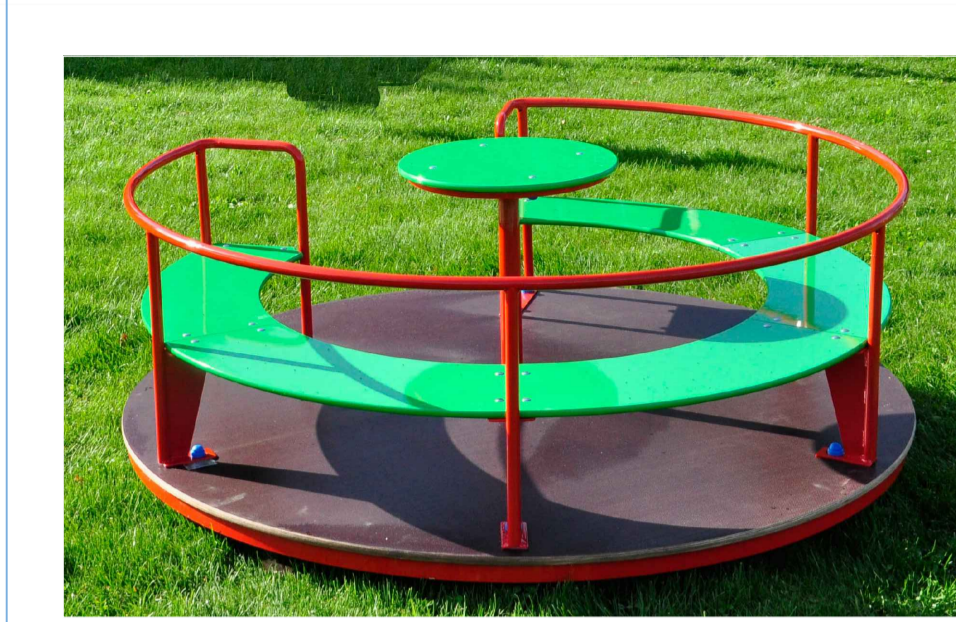
Altalena in legno di pino lamellare trattato, dotato di seggiolino e gabbia di acciaio investito in gomma antirullo.

PONTE MOBILE



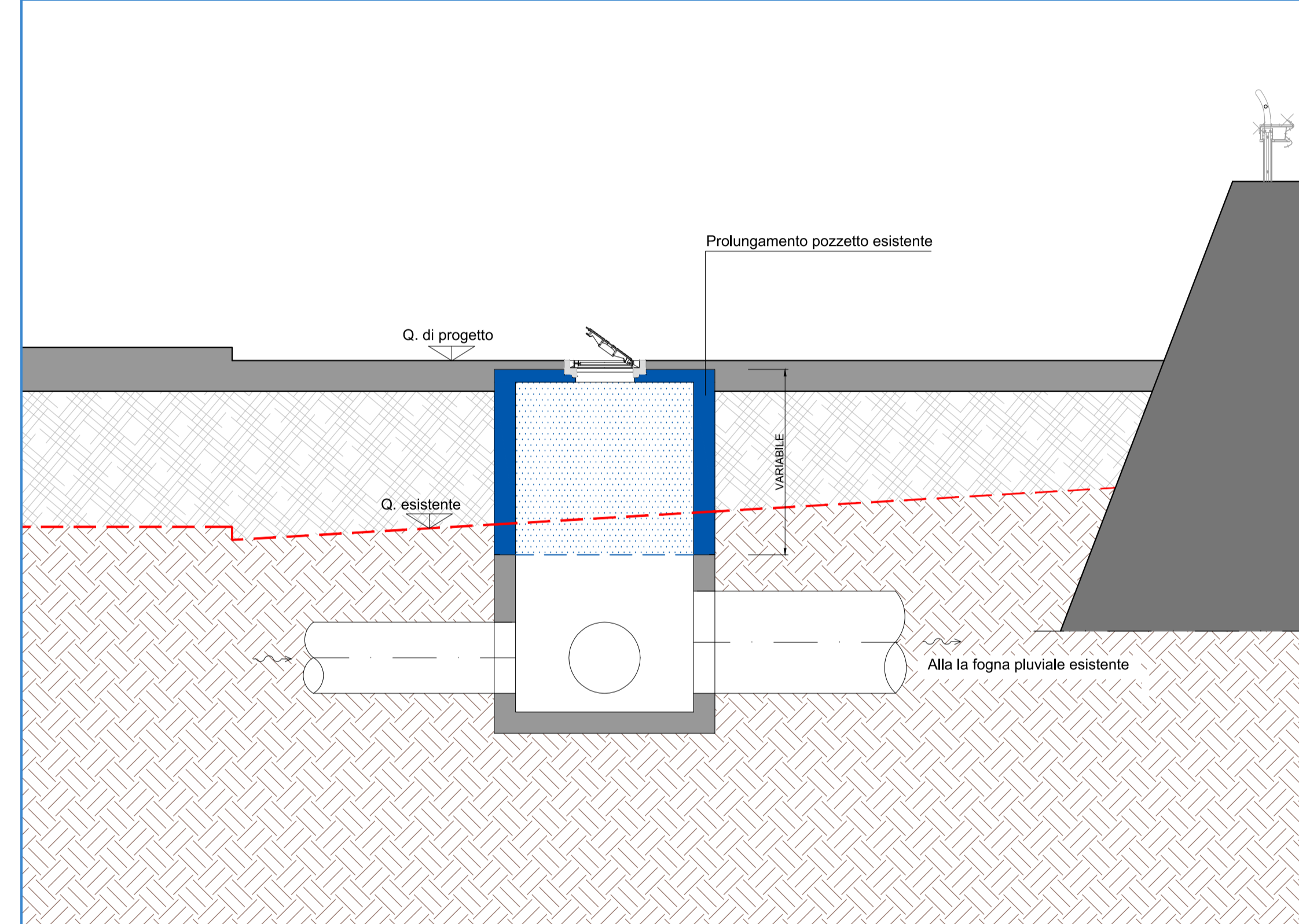
Ponte mobile in legno di pino trattato e catene in acciaio zincato.

GIOSTRA ROTONDA

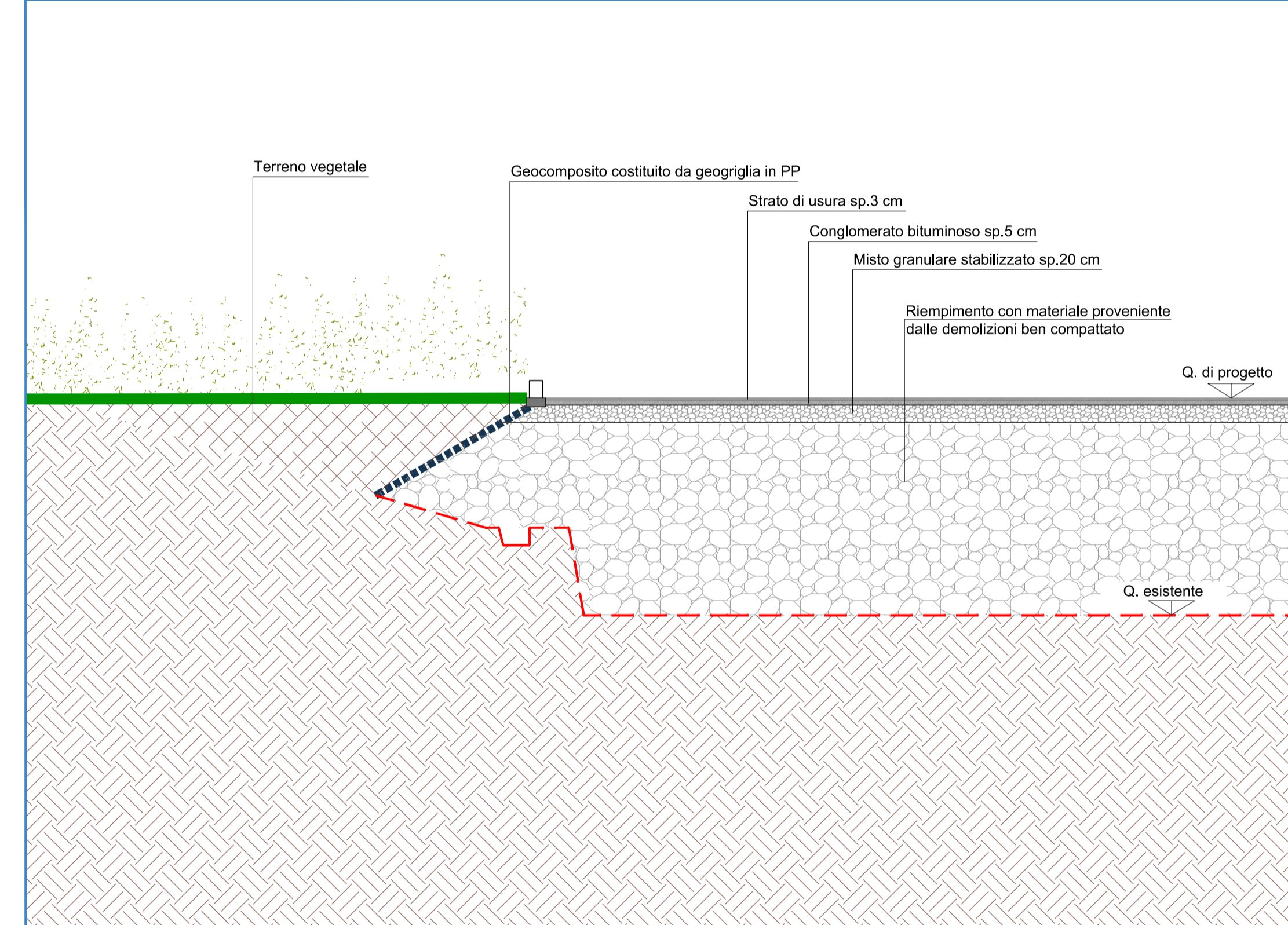


Giostra rotonda composta da piattaforma antiscivolo rinforzata da un telaio portante in acciaio zincato. Seduta unica a divanetto in laminato colorato e struttura di sostegno e protezione in tubolare di acciaio verniciato.

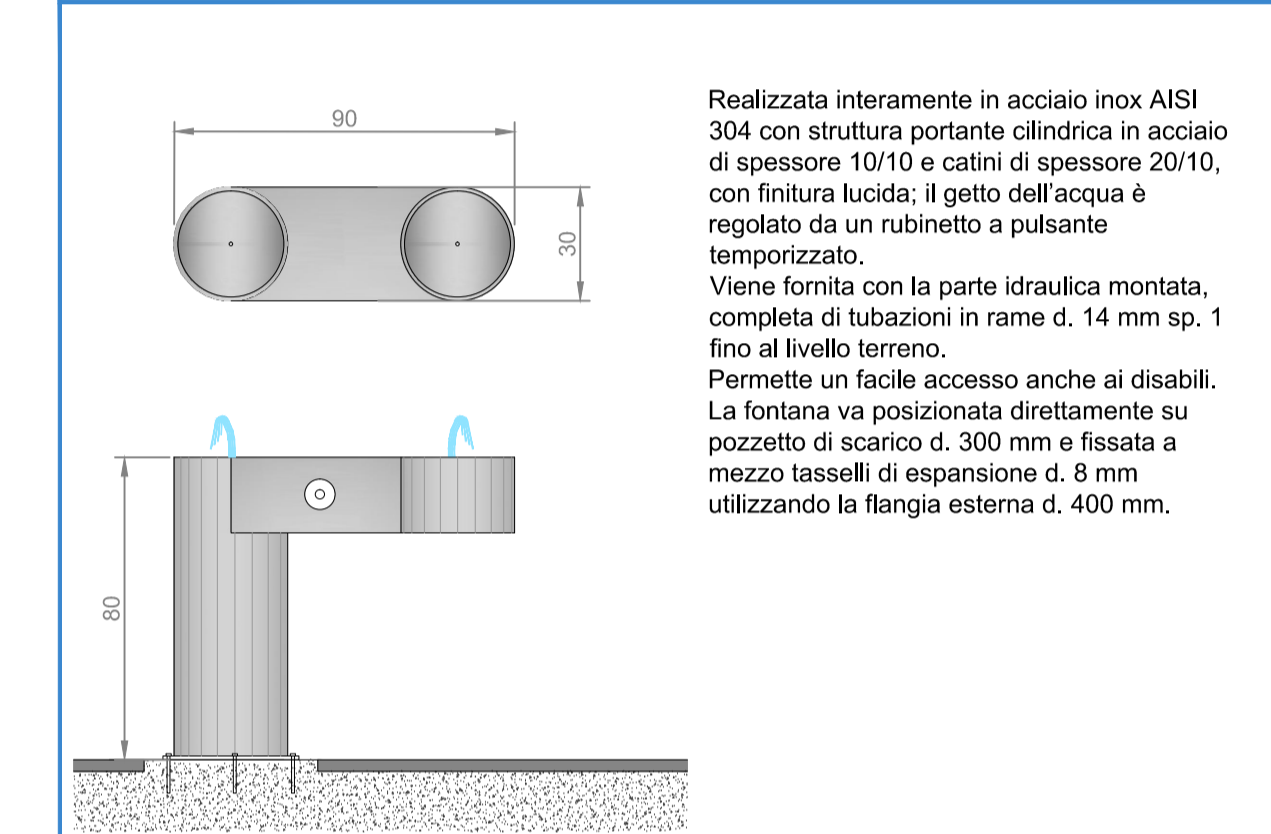
PROLUNGAMENTO POZZETTO ESISTENTE



PARTICOLARE ZONE DI RIEMPIMENTO

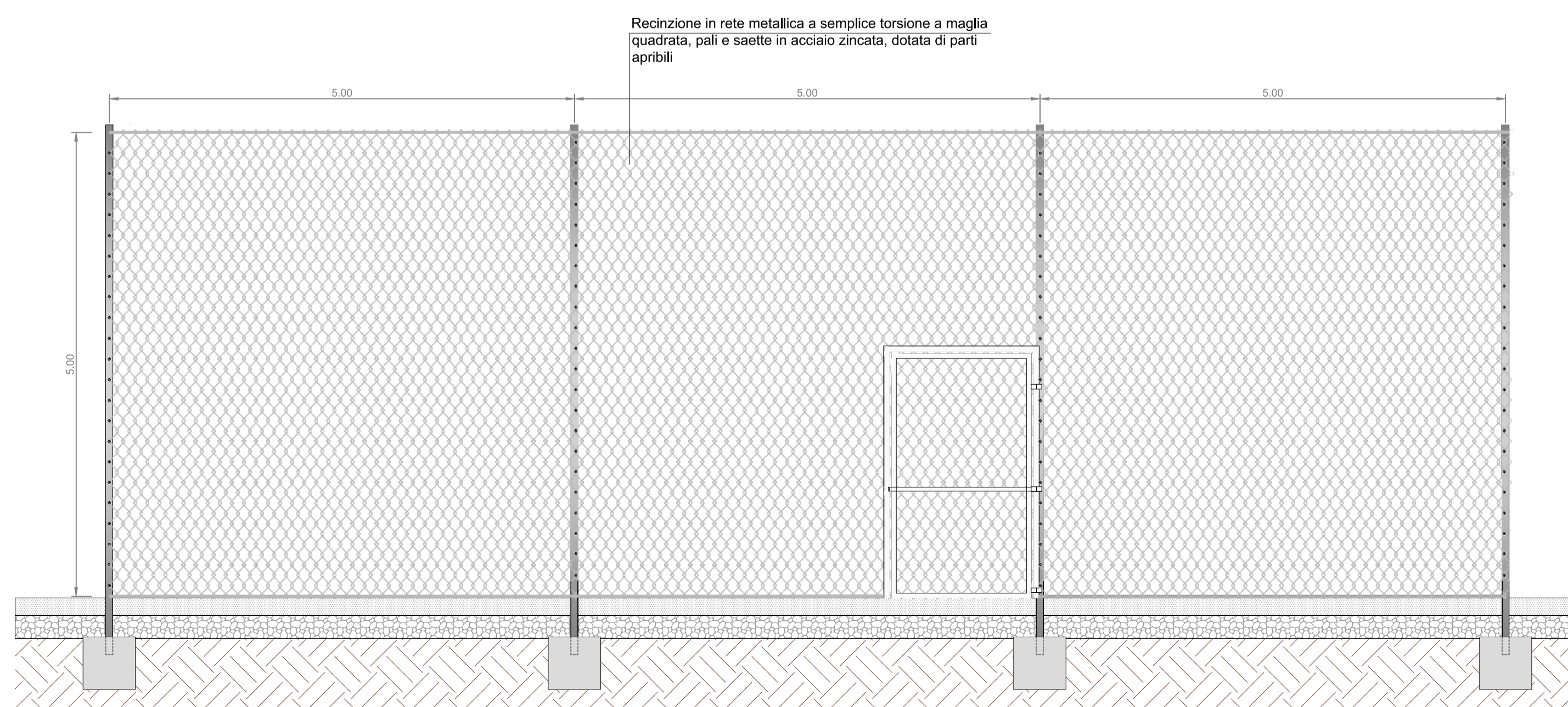


FONTANELLA ACCESSIBILE

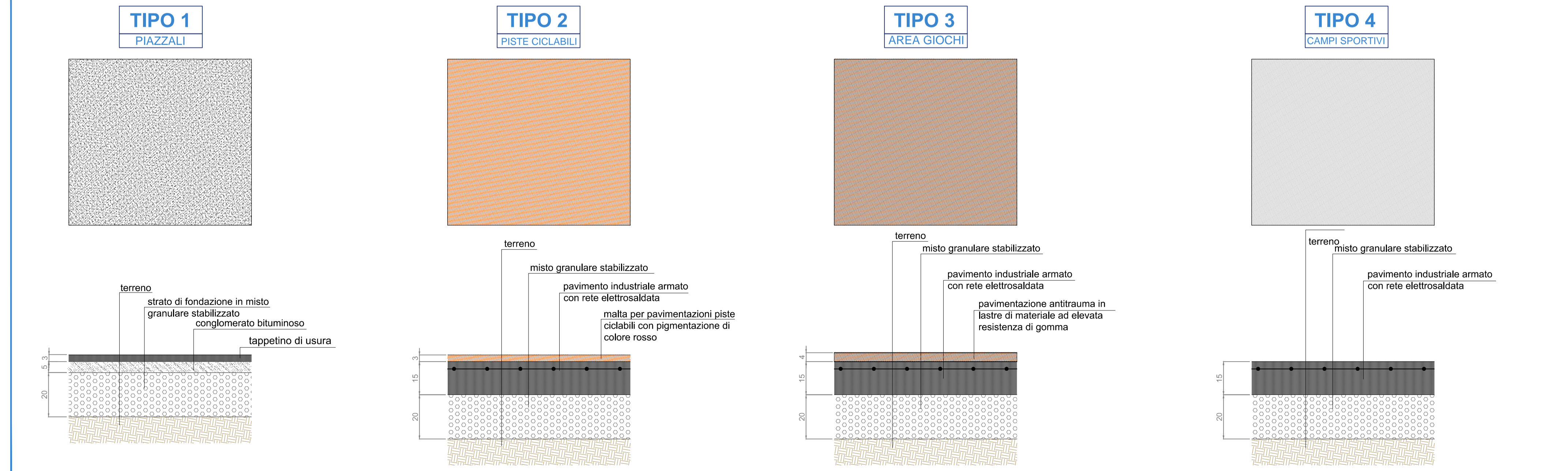


Realizzata interamente in acciaio inox AISI 304 con struttura portante cilindrica in acciaio di spessore 10/10 e catini di spessore 20/10, con finitura lucida; il getto dell'acqua è regolato da un rubinetto a pulsante temporizzato. Viene fornita con la parte idraulica montata, completa di tubazioni in rame d. 14 mm sp. 1 fino al livello terreno. Permette un facile accesso anche ai disabili. La fontana va posizionata direttamente su pozzetto di scarico di 300 mm e fissata a mezzo tasselli di espansione d. 8 mm utilizzando la flangia esterna d. 400 mm.

RECINZIONE CAMPI SPORTIVI



PAVIMENTAZIONI ESTERNE



Abbattimento degli edifici denominati "Vela A, C, e D", riqualificazione della "Vela B" e sistemazione degli spazi aperti risultanti dalla demolizione

PROGETTO ESECUTIVO
1° STRALCIO - ABBATTIMENTO "VELA A"

IL RESPONSABILE DEL PROCEDIMENTO: arch. Massimo Santoro

PROGETTAZIONE - ATI:

SERVIZI INTEGRATI
(mandataria)

STI
(mandataria)

SISTEMAZIONI AREE ESTERNE

ELAB. N°:	TITOLO:	SCALA:
A.SE.05	Sistemazioni esterne- Particolari	VARIE
FILE:	MAPPA:	ELABORATO:
A.SE.05.dwg	DATA:	29.01.2018
ARCHIVIO:	DATA:	29.01.2018
05/18- 486	DATA:	31.01.2018
MODIFICHE:	1	
	2	
	3	
A TIRARE IN LUGLIO CIBERVIAMO LA PROPRIETA' DI QUESTO ELABORATO CON DIVIETO DI RIPRODURLO RENDENDOLO NOTO A TERZI ANCHE PARZIALMENTE SENZA NOSTRE AUTORIZZAZIONI		FORMATO:
		A1