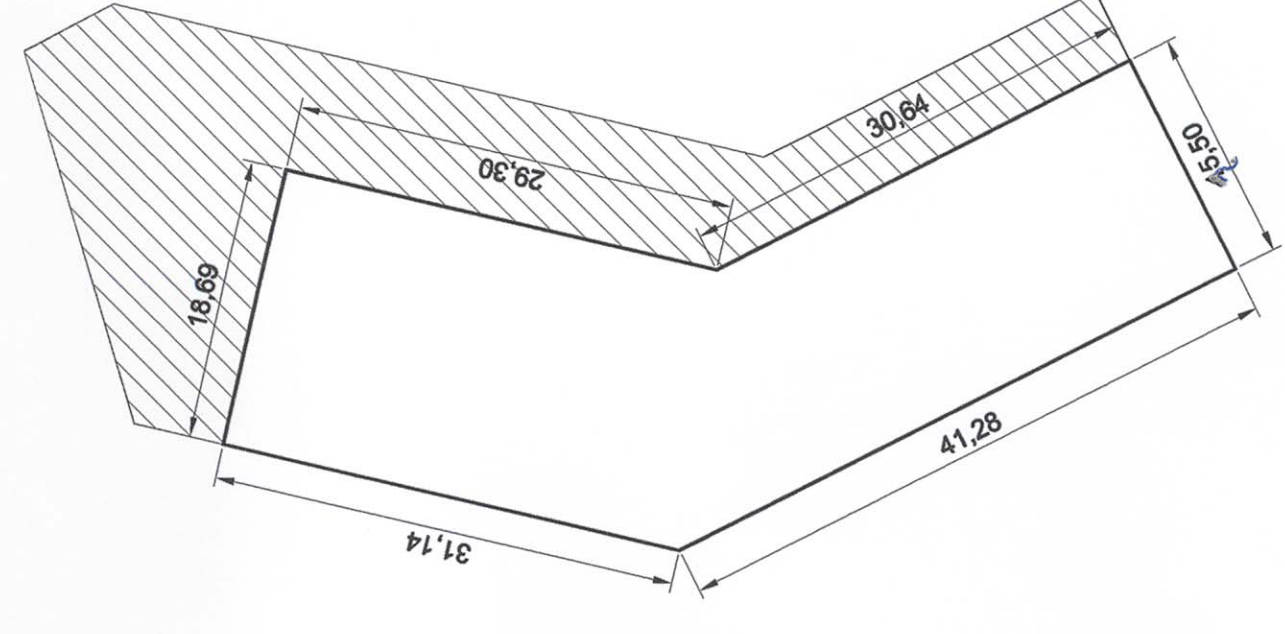


Area di intervento



SI₁ = 1.122,53 mq

Parch. pertinenziale = 732,87 mq

COMUNE DI NAPOLI
 DIREZIONE CENTRALE VI
 PROGRAMMA DI RECUPERO URBANO
 AMBITO DI SOCCAVO - RIONE TRAIANO
 ACCORDO DI INTERCOMPRENSA, ALLA DATA 14/02/2017, SOTTOSCRITTO DAL SINDACO DEL COMUNE DI NAPOLI E DAL DIRETTORE GENERALE DEL SERVIZIO DI RECUPERO URBANO DEL COMUNE DI NAPOLI

PIANO URBANISTICO ATTUATIVO

PROGETTO DEFINITIVO OPERE PUBBLICHE

TERZIARIO DI BASE

ING. ANTONIO CANTAROLI

ING. MARCO COSTA

ING. ANTONIO CANTAROLI

ING. ANTONIO CANTAROLI

ING. ANTONIO CANTAROLI

ING. ANTONIO CANTAROLI

ING. ANTONIO CANTAROLI

ING. ANTONIO CANTAROLI

ING. ANTONIO CANTAROLI

ING. ANTONIO CANTAROLI

ING. ANTONIO CANTAROLI

ING. ANTONIO CANTAROLI

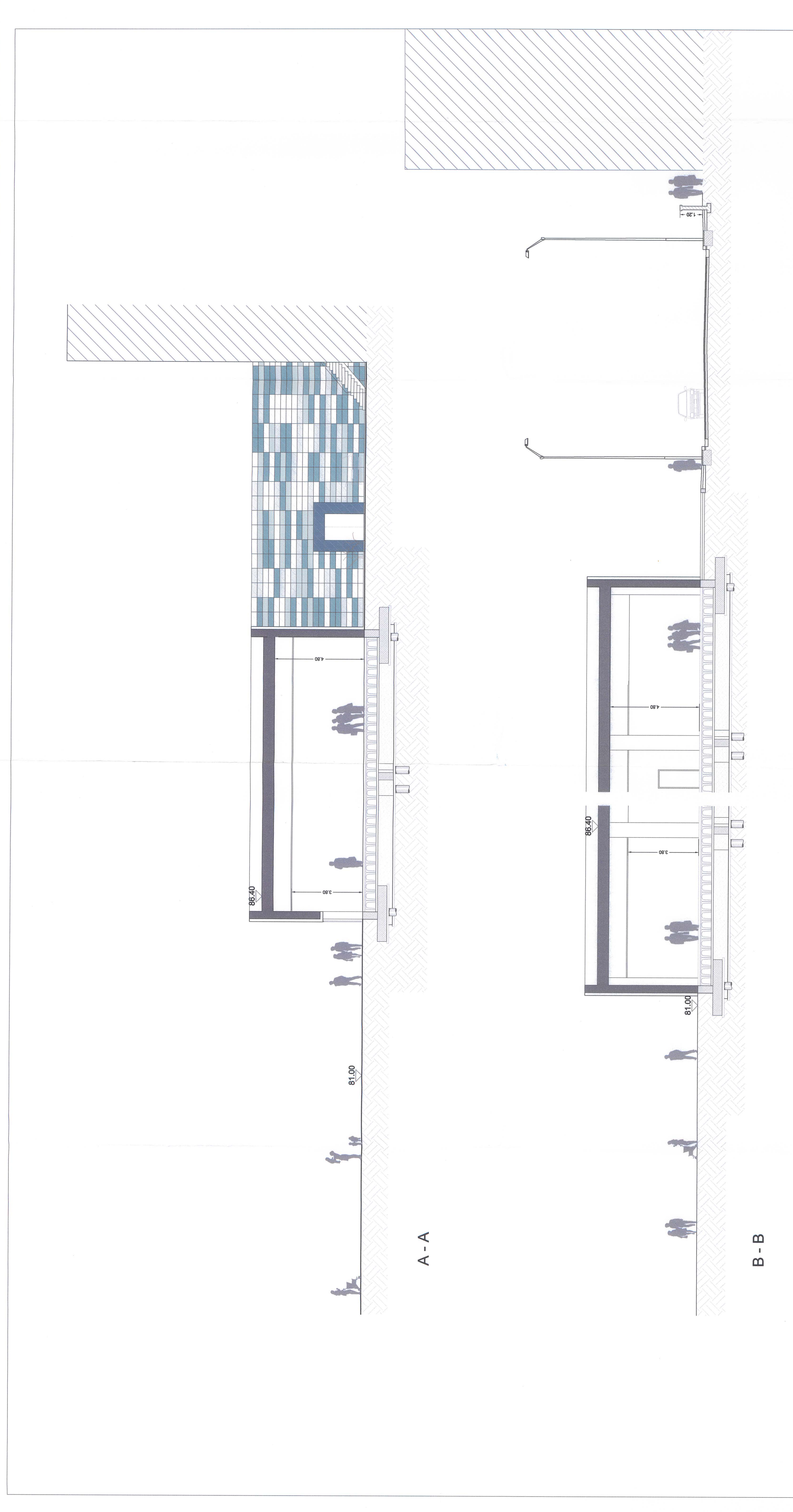
ING. ANTONIO CANTAROLI

ING. ANTONIO CANTAROLI



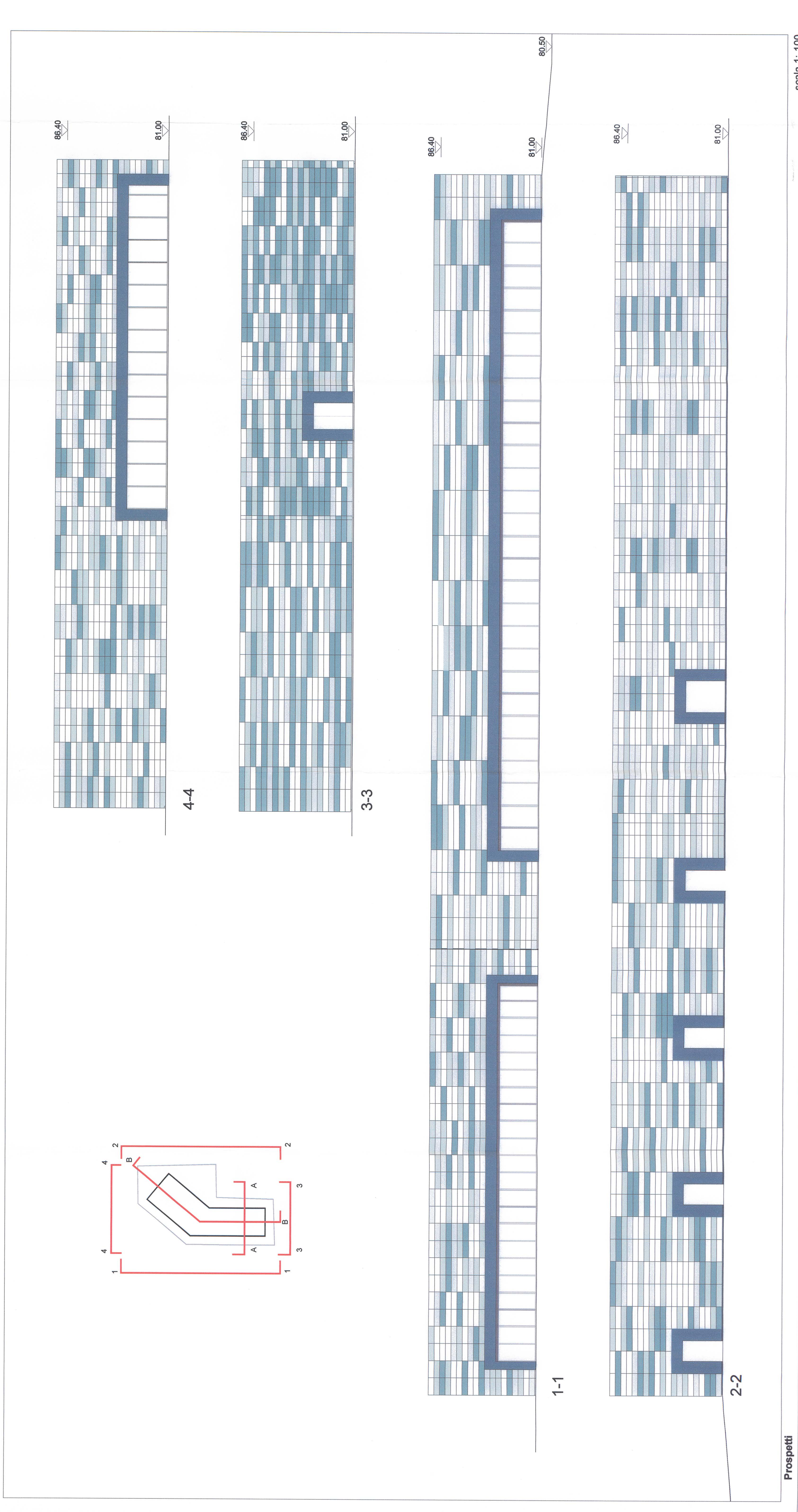
Pianta piano terra

scala 1:100



Sezioni

scala 1:100



Prospetti

scala 1:100